

ИП Мурашов

Реконструкция жилого дома,
Ленинградская область, г. Кириши, улица Декабристов-Бестужевых,
дом 9

РАБОЧАЯ ДОКУМЕНТАЦИЯ

Устройство навесной фасадной системы с воздушным зазором "Вектор-1"
Облицовка керамогранитом

17/3-06-2021-НВФ

Выполнил  /Ляхова Л.В./

ИП Мурашов

Реконструкция жилого дома,
Ленинградская область, г. Кириши, улица Декабристов-Бестужевых,
дом 9

РАБОЧАЯ ДОКУМЕНТАЦИЯ

Устройство навесной фасадной системы с воздушным зазором "Вектор-1"
Облицовка керамогранитом

17/3-06-2021-НВФ

Общие указания

Проект разработан на основании следующих исходных данных:

1. Технического задания на материалы и конструкции;
2. Договора на проектирование Договора на проектирование;
3. Архитектурных чертежей
4. Технического Свидетельства №5628-18 от 24.12.18 и Альбома Технических Решений системы "Вектор-1".

Объектом проектирования является здание жилого дома, по адресу Ленинградская область, г. Кириши, улица Декабристов-Бестужевых, дом 9, выполнен проект реконструкции фасада.

Для утепления и облицовки фасадов здания применяется система "Вектор-1".

Проектирование системы НВФ выполнено для ветрового района строительства II, тип местности В по СП 20.13330.2016. В качестве облицовки фасадов здания используются керамогранитные плиты 600х600 мм.

Теплоизоляция здания осуществляется минераловатным утеплителем ROCKWOOL ВЕНТИ БАТТС Д или аналогом толщиной 120 мм. Поверх утеплителя устанавливается влаговетрозащитная мембрана. В верхнем откосе противопожарного короба применяется утеплитель толщиной не менее 30 мм, плотностью не менее 75 кг/м³, группы горючести НГ. Крепление плит утеплителя производится тарельчатыми дюбелями Vaufix TDL10MT или аналогом длиной 180 .. 220 мм.

Все элементы системы изготавливаются из оцинкованной стали марки 08пс. Все элементы системы изготавливаются из оцинкованной стали марки 08пс.

Кляммеры изготавливаются из коррозионностойкой стали AISI 201, окрашиваются в цвет керамогранита в заводских условиях.

Фасонные элементы примыканий к окнам, дверям изготавливаются из оцинкованной стали толщиной 0,5 мм, окраска по RAL. Невидимые элементы (отсечки, уголки) должны иметь дополнительное антикоррозионное полимерное покрытие.

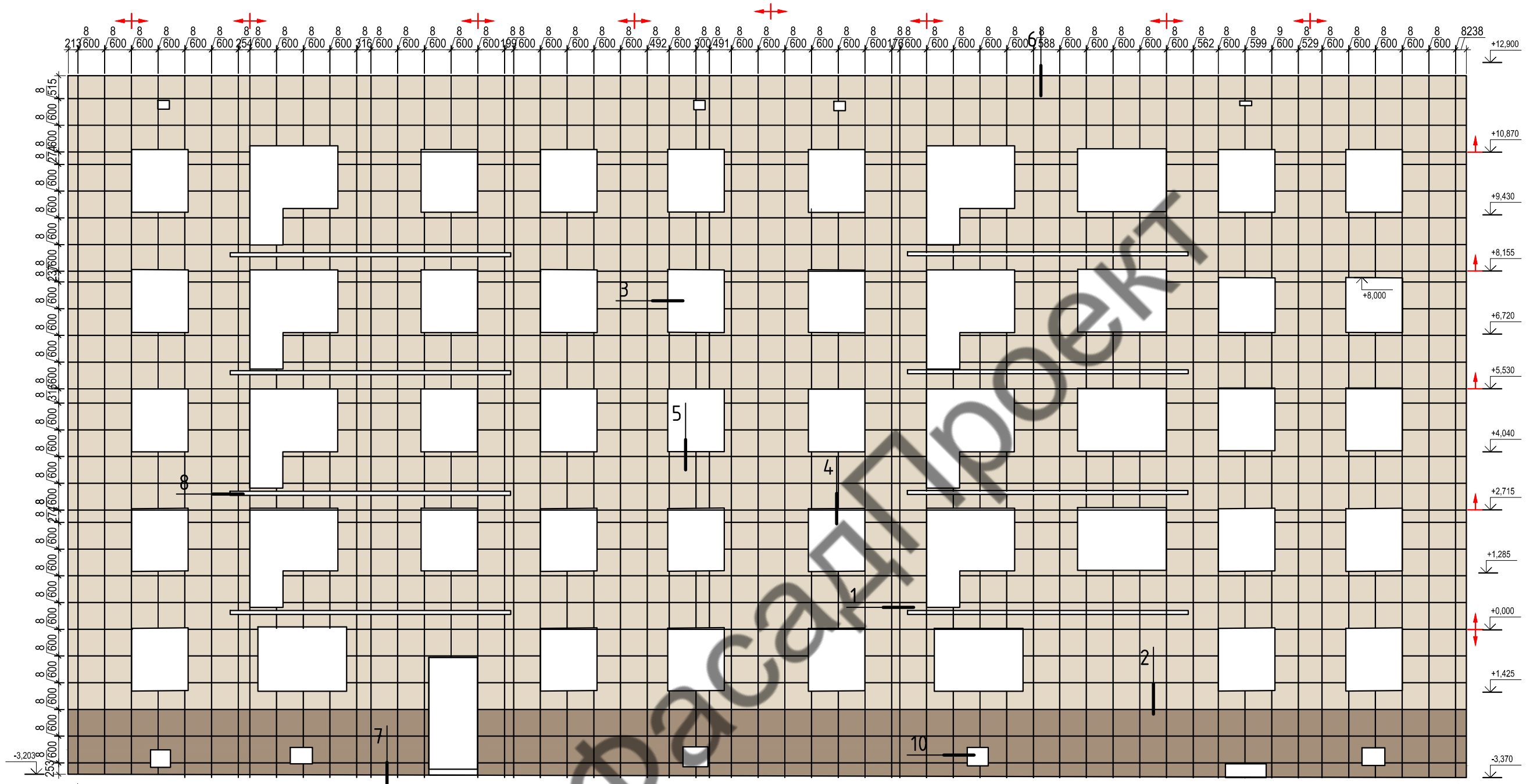
Соединение элементов подсистемы, кляммеров производится тяговыми заклепками 4х8..10 мм А2/А2.

Соединение фасонных элементов производится тяговыми заклепками 3,2х8 мм А2/А2, в местах видимых соединений заклепки окрасить по RAL.

Согласовано					

Взам. инв.					
Подп. и дата					
Инв. подл.					

						17/3-06-2021-НВФ			
						Ленинградская область, г. Кириши, улица Декабристов-Бестужевых, дом 9			
Изм.	Кол.уч.	Лист	Н.док.	Подп.	Дата				
Разработал		Ляхова Л. В.			06.2021	Реконструкция жилого дома	Стадия	Лист	Листов
Проверил		Мурашов Д.В.			06.2021		Р	3	
						Общие данные		ИП Мурашов	



Согласовано

Инва. подл.	
Подп. и дата	
Взам. инв.	

Условные обозначения:

- Керамогранитные плиты 600х600 мм, цвет RAL 1012;
- Керамогранитные плиты 600х600 мм, цвет RAL 1019;
- Керамогранитные плиты 600х600 мм, цвет RAL 1015;

Примечание:

1. Размеры плит, отличные от 600, 300 мм, требуют уточнения при установке;
2. Размер вертикального и горизонтального швов между плитами 8(+/-2) мм;
3. Монтаж вести от базовых точек;
4. Рассматривать совместно с чертежами планов, разрезов и узлов;
5. Разметку фасадов вести соблюдая швы боковых фасадов;

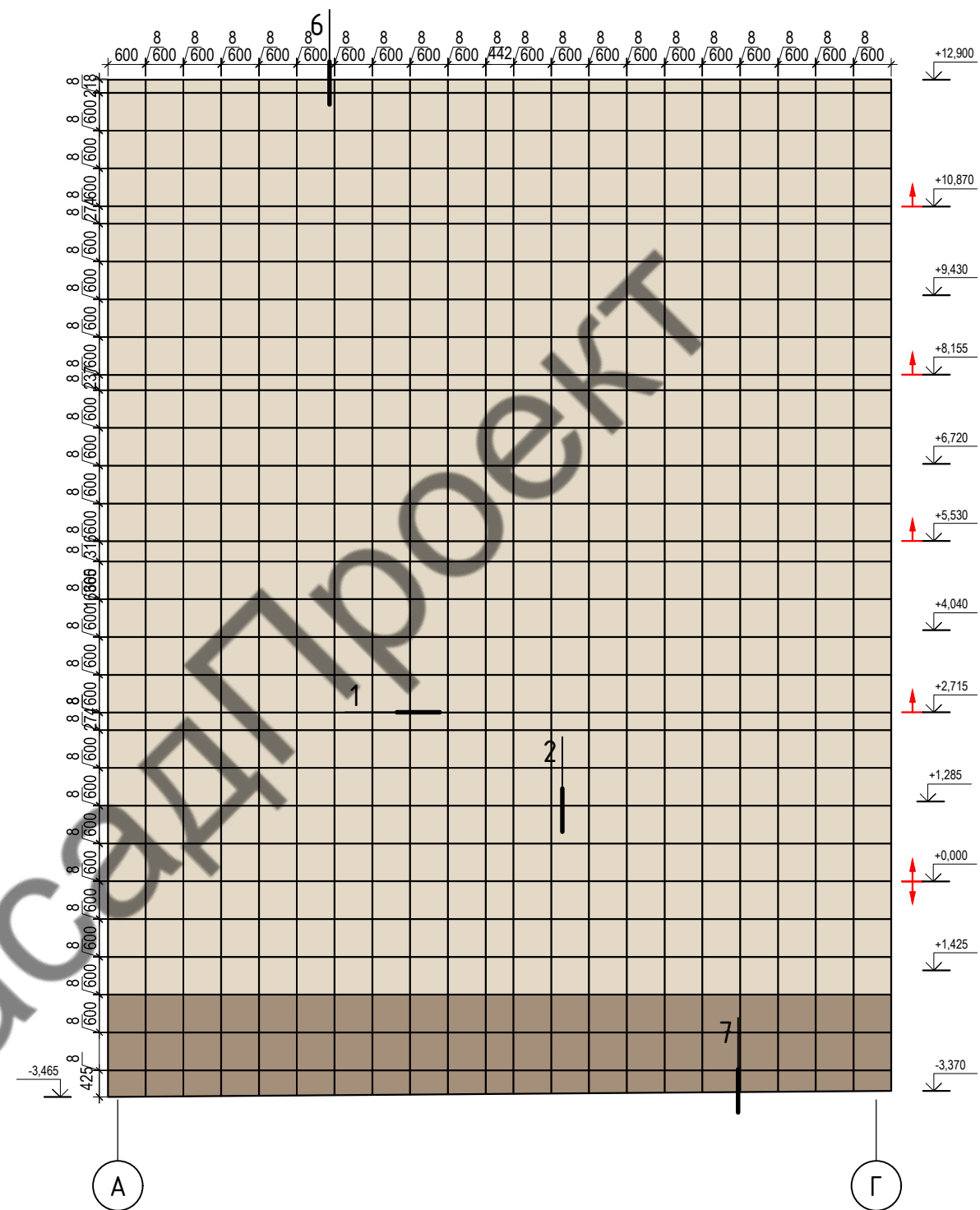
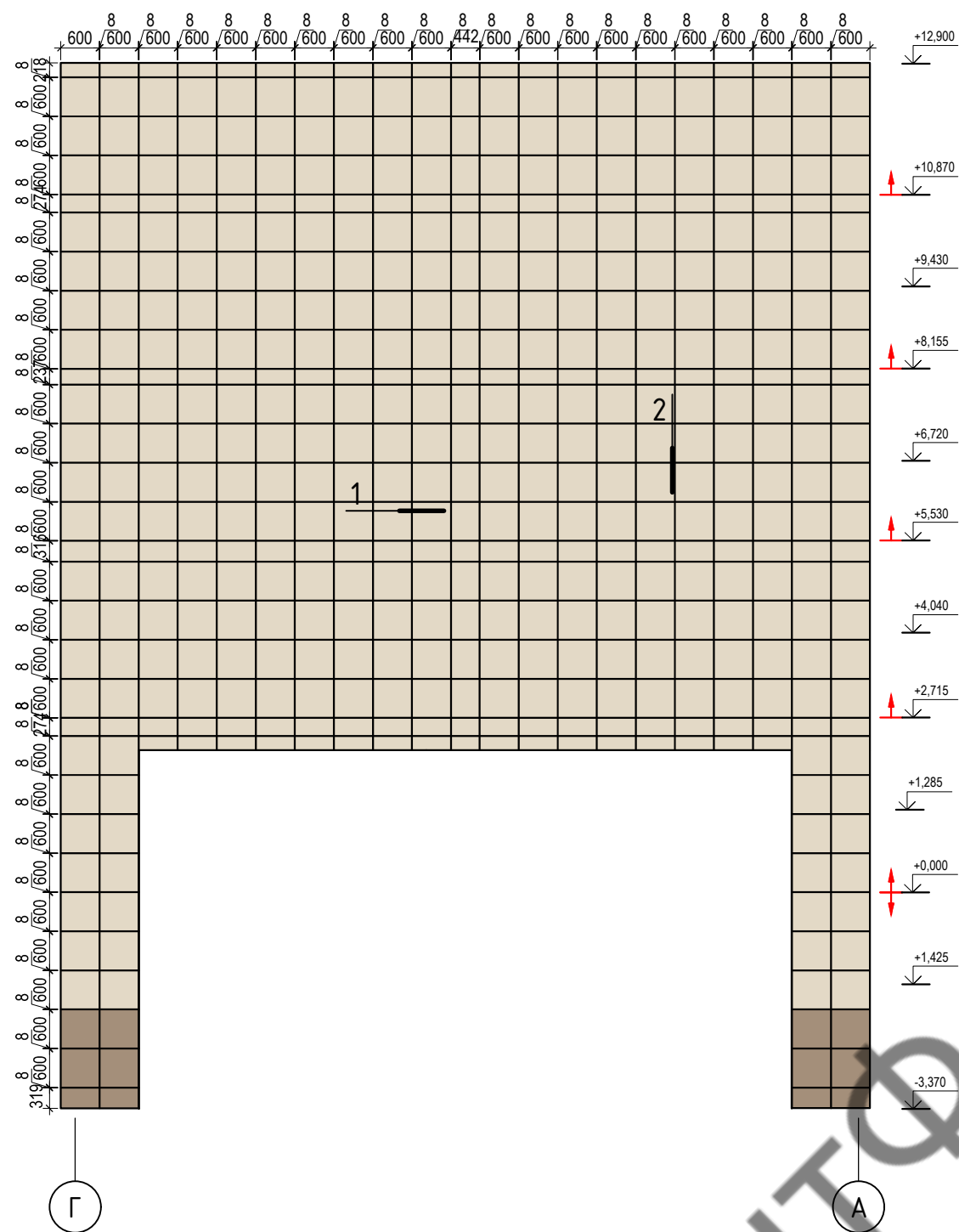
						17/3-06-2021-НВФ			
						Ленинградская область, г. Кириши, улица Декабристов-Бестужевых, дом 9			
Изм.	Кол.уч.	Лист	№.док.	Подп.	Дата	Реконструкция жилого дома	Стадия	Лист	Листов
Разработал				Ляхова Л. В.	06.2021		Р	5	
Проверил				Мурашов Д.В.	06.2021				
						Фасад 7-1. Раскладка облицовки	ИП Мурашов		

Согласовано

Взам. инв.

Подп. и дата

Инв. подл.



Условные обозначения:

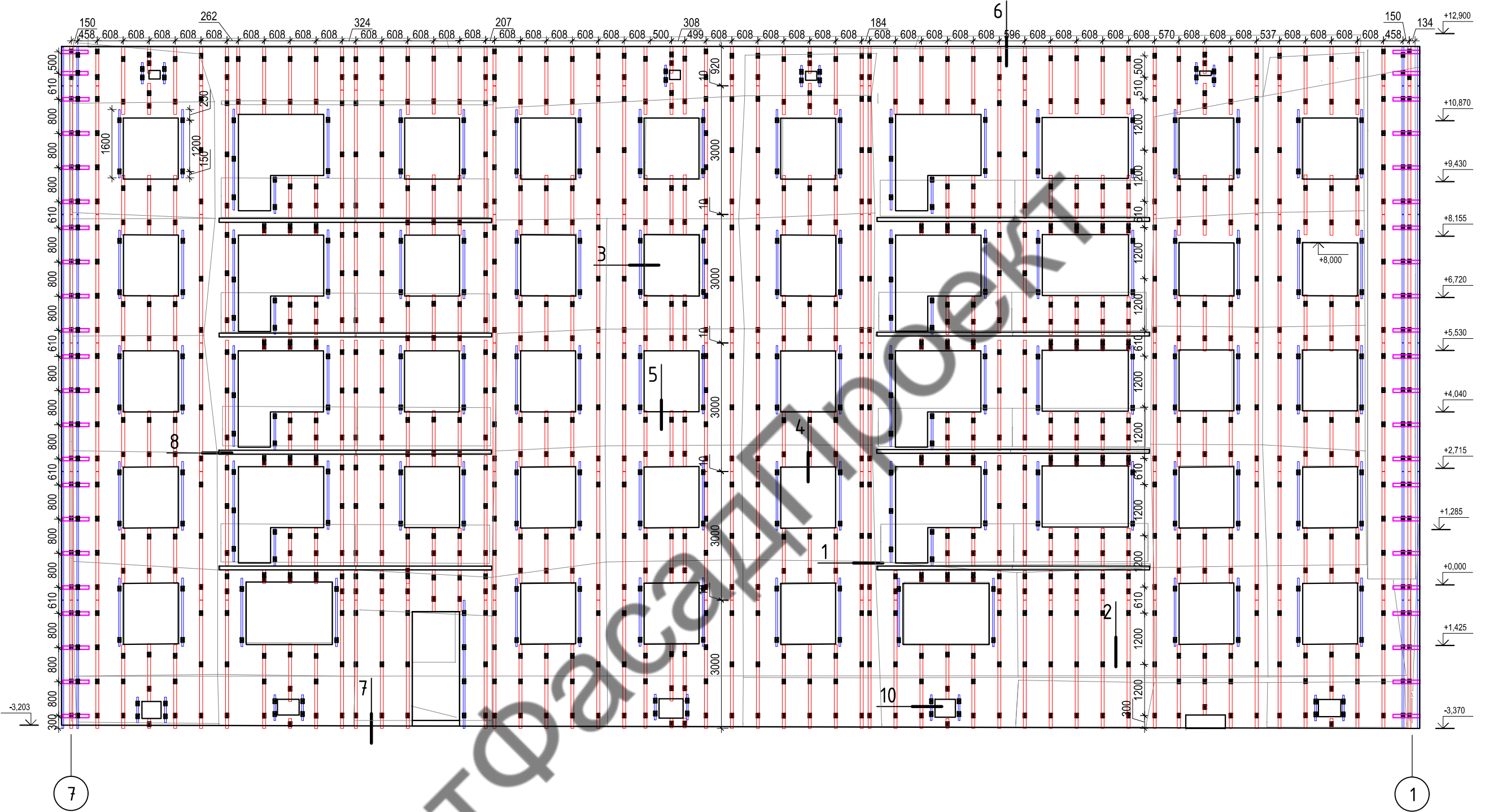
- Керамогранитные плиты 600x600 мм, цвет RAL 1012;
- Керамогранитные плиты 600x600 мм, цвет RAL 1019;
- Керамогранитные плиты 600x600 мм, цвет RAL 1015;

- Базовая точка

Примечание:

1. Размеры плит, отличные от 600, 300 мм, требуют уточнения при установке;
2. Размер вертикального и горизонтального швов между плитами 8(+/-2) мм;
3. Монтаж вести от базовых точек;
4. Рассматривать совместно с чертежами планов, разрезов и узлов;
5. Разметку фасадов вести соблюдая швы боковых фасадов;

						17/3-06-2021-НВФ			
						Ленинградская область, г. Кириши, улица Декабристов-Бестужевых, дом 9			
Изм.	Кол.уч.	Лист	Н.док.	Подп.	Дата	Реконструкция жилого дома	Стадия	Лист	Листов
Разработал				Ляхова Л. В.	06.2021		Р	6	
Проверил				Мурашов Д.В.	06.2021				
						Фасад Г-А, А-Г. Раскладка облицовки		ИП Мурашов	



Согласовано

Ивл. подл.	Подп. и дата	Взам. инв.

Условные обозначения:

- ☒ - кронштейн Г-образный КР1-85-180 мм + УК 85-100 мм;
- - профиль Г-образный ГП- 60x40x1,2;
- ▭ - профиль Г-образный ГП- 60x40x1,2;
- ▭ - угловая пластина ПУ1-625-625-1,2 мм;

Примечания:

1. Размеры, отличные от 608 мм, 600 мм, 500 мм, 100 мм, уточнить при установке;
2. При необходимости допускается подрезка кронштейнов с последующей окраской;
3. Размеры между направляющими указаны до оси профиля, между кронштейнами - по осям анкера и уточняются при установке. Максимальное отклонение размеров между кронштейнами в меньшую сторону - не более 100 мм, отклонение в большую сторону недопустимо;
4. Зазор между торцами смежных направляющих составляет 5..10 мм;
5. Окна, двери, входные группы показаны условно.

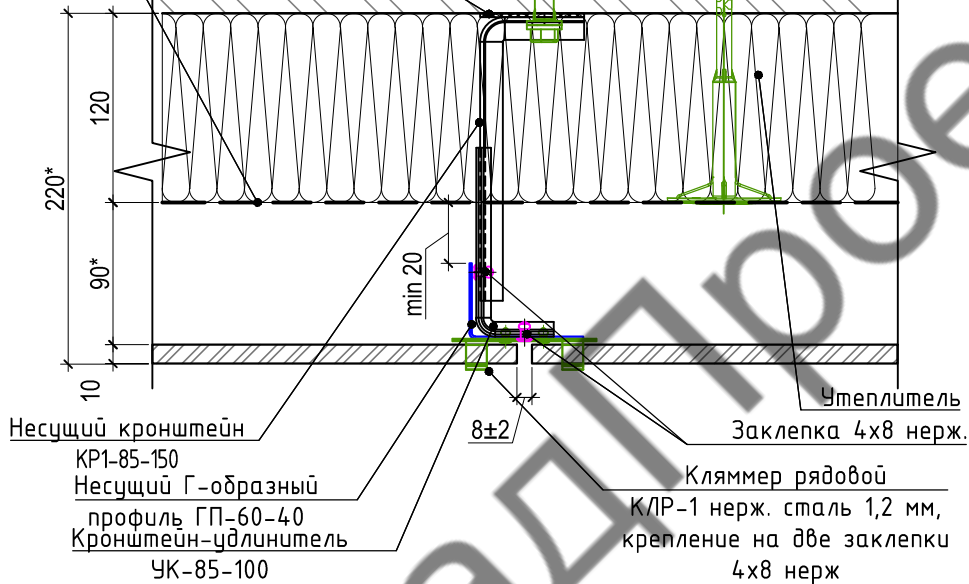
						17/3-06-2021-НВФ			
						Ленинградская область, г. Кириши, улица Декабристов-Бестужевых, дом 9			
Изм.	Кол.уч.	Лист	Н.док.	Подп.	Дата	Реконструкция жилого дома	Стадия	Лист	Листов
Разработал	Ляхова Л. В.			<i>Л. В.</i>	06.2021		Р	8	
Проверил	Мурашов Д.В.			<i>Д. В.</i>	06.2021				
						Фасад 7-1. Схема установки кронштейнов и направляющих		ИП Мурашов	

Паронитовая прокладка ПП-85

Влаговетрозащитная мембрана

Химический анкер

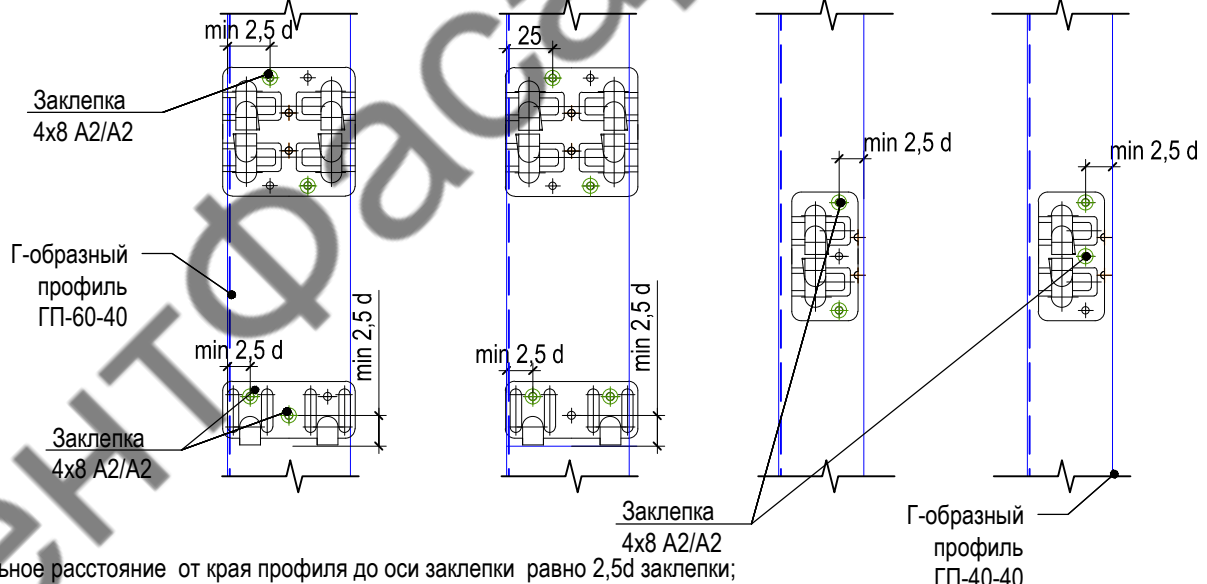
Тарельчатый дюбель



Несущий кронштейн КР1-85-150
Несущий Г-образный профиль ГП-60-40
Кронштейн-удлинитель УК-85-100

Утеплитель
Заклепка 4x8 нерж.
Кляммер рядовой КЛР-1 нерж. сталь 1,2 мм, крепление на две заклепки 4x8 нерж

Схема крепления кляммеров



Минимальное расстояние от края профиля до оси заклепки равно $2,5d$ заклепки;
На чертеже показаны более выгодные места крепления кляммеров, кляммеры допустимо крепить к направляющей через любое отверстие;

Согласовано

Взам. инв.

Подп. и дата

Инв. подл.

17/3-06-2021-НВФ

Ленинградская область, г. Кириши, улица Декабристов-Бестужевых, дом 9

Изм.	Кол.уч.	Лист	Н.док.	Подп.	Дата
Разработал		Ляхова Л. В.		<i>Л. В. Ляхова</i>	06.2021
Проверил		Мурашов Д.В.		<i>Д. В. Мурашов</i>	06.2021

Реконструкция жилого дома

Стадия	Лист	Листов
Р	10	

Узел 1

ИП Мурашов

Влаговетрозащитная мембрана

Кронштейн-удлинитель УК-85-100

Несущий Г-образный профиль ГП-60-40

Кляммер рядовой КЛР-1 нерж. сталь 1,2 мм, крепление на две заклепки 4x8 нерж

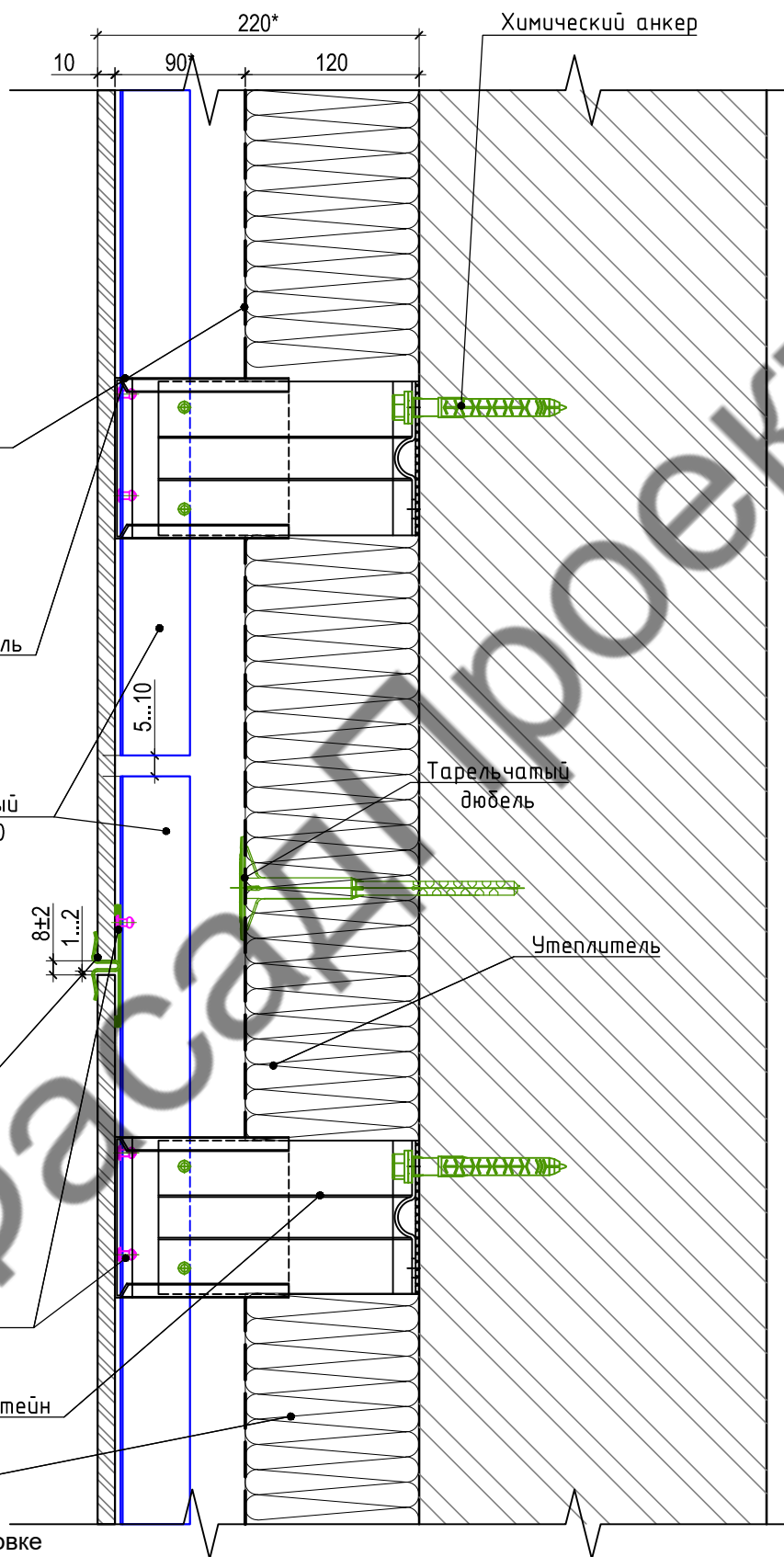
Заклепка 4x8 нерж.

Несущий кронштейн КР1-85-150

Утеплитель

Примечания:

- * Размер уточнить при установке
- ** Показано условно, не входит в зону ответственности фасадных работ



Согласовано

Взам. инв.

Подп. и дата

Инв. подл.

17/3-06-2021-НВФ

Ленинградская область, г. Кириши, улица Декабристов-Бестужевых, дом 9

Изм.	Кол.уч.	Лист	Н.док.	Подп.	Дата
Разработал		Ляхова Л. В.		<i>Л. В. Ляхова</i>	06.2021
Проверил		Мурашов Д.В.		<i>Д. В. Мурашов</i>	06.2021

Изм.	Кол.уч.	Лист	Н.док.	Подп.	Дата
Разработал		Ляхова Л. В.		<i>Л. В. Ляхова</i>	06.2021
Проверил		Мурашов Д.В.		<i>Д. В. Мурашов</i>	06.2021

Реконструкция жилого дома

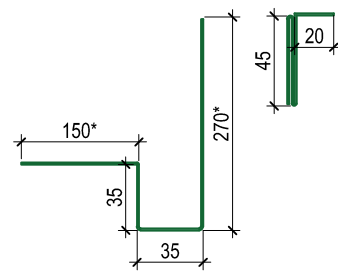
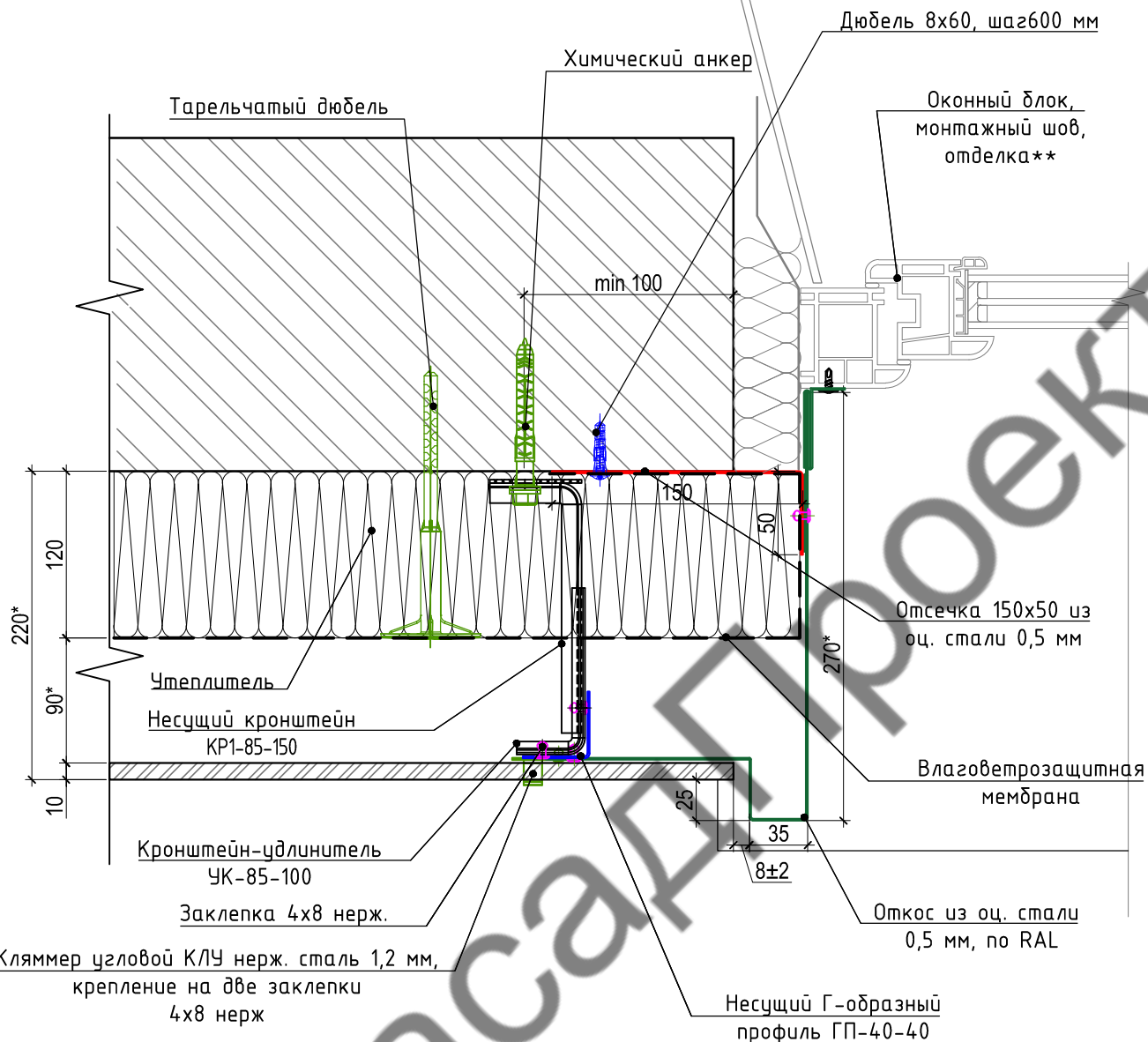
Стадия	Лист	Листов
Р	11	

Р

11

Узел 2

ИП Мурашов



Примечания:

1. * Размер уточнить при установке
2. ** Показано условно, не входит в зону ответственности фасадных работ

Согласовано

Взам. инв.

Подп. и дата

Инв. подл.

17/3-06-2021-НВФ

Ленинградская область, г. Кириши, улица Декабристов-Бестужевых, дом 9

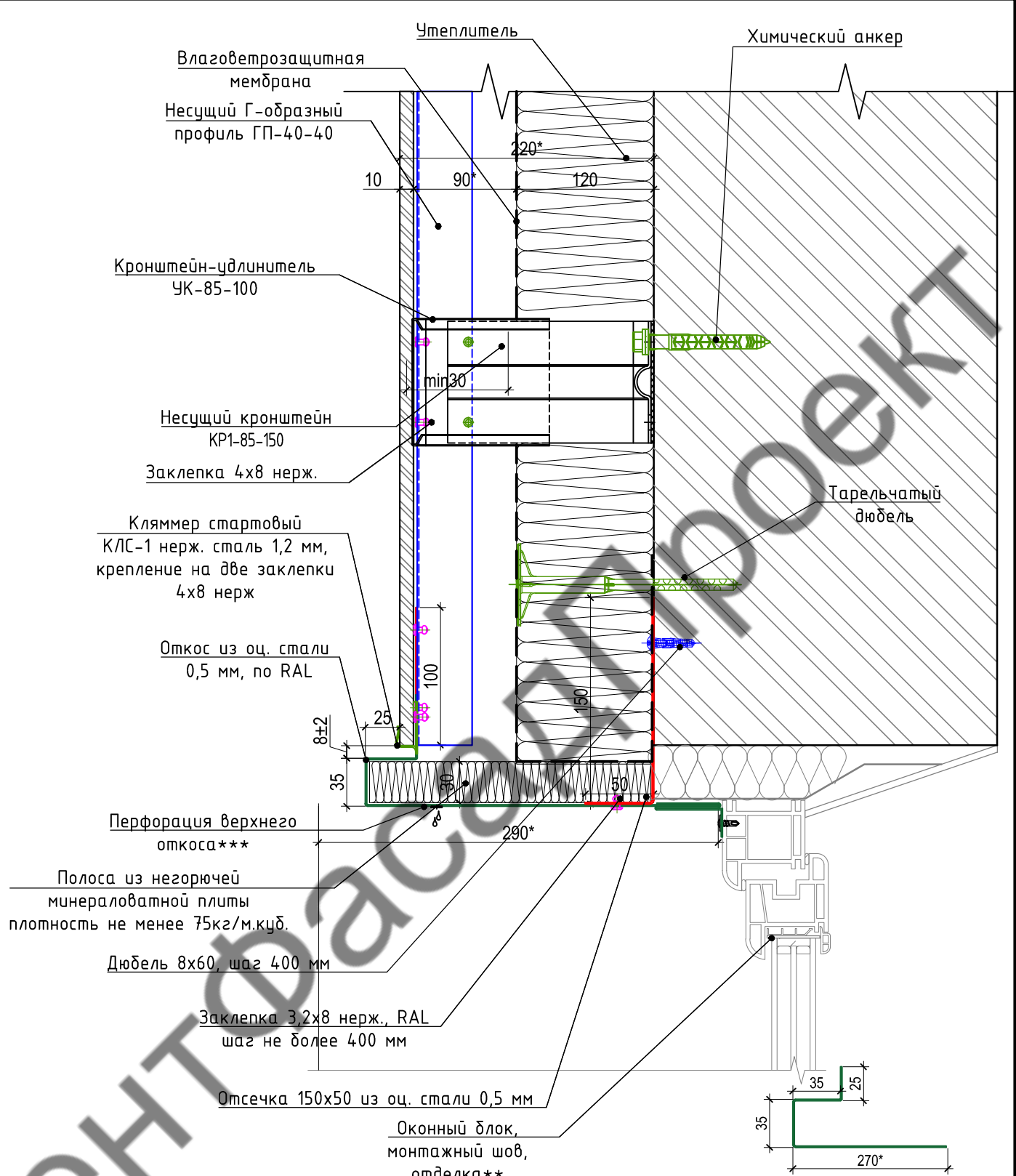
Изм.	Кол.уч.	Лист	Н.док.	Подп.	Дата
Разработал		Ляхова Л. В.		<i>Л. В. Ляхова</i>	06.2021
Проверил		Мурашов Д.В.		<i>Д. В. Мурашов</i>	06.2021

Реконструкция жилого дома

Стадия	Лист	Листов
Р	12	

Узел 3

ИП Мурашов



Примечания:

- 1. * Размер уточнить при установке
- 2. ** Показано условно, не входит в зону ответственности фасадных работ

Согласовано

Взам. инв.

Подп. и дата

Инв. подл.

17/3-06-2021-НВФ

Ленинградская область, г. Кириши, улица Декабристов-Бестужевых, дом 9

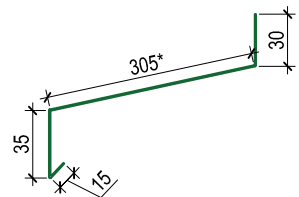
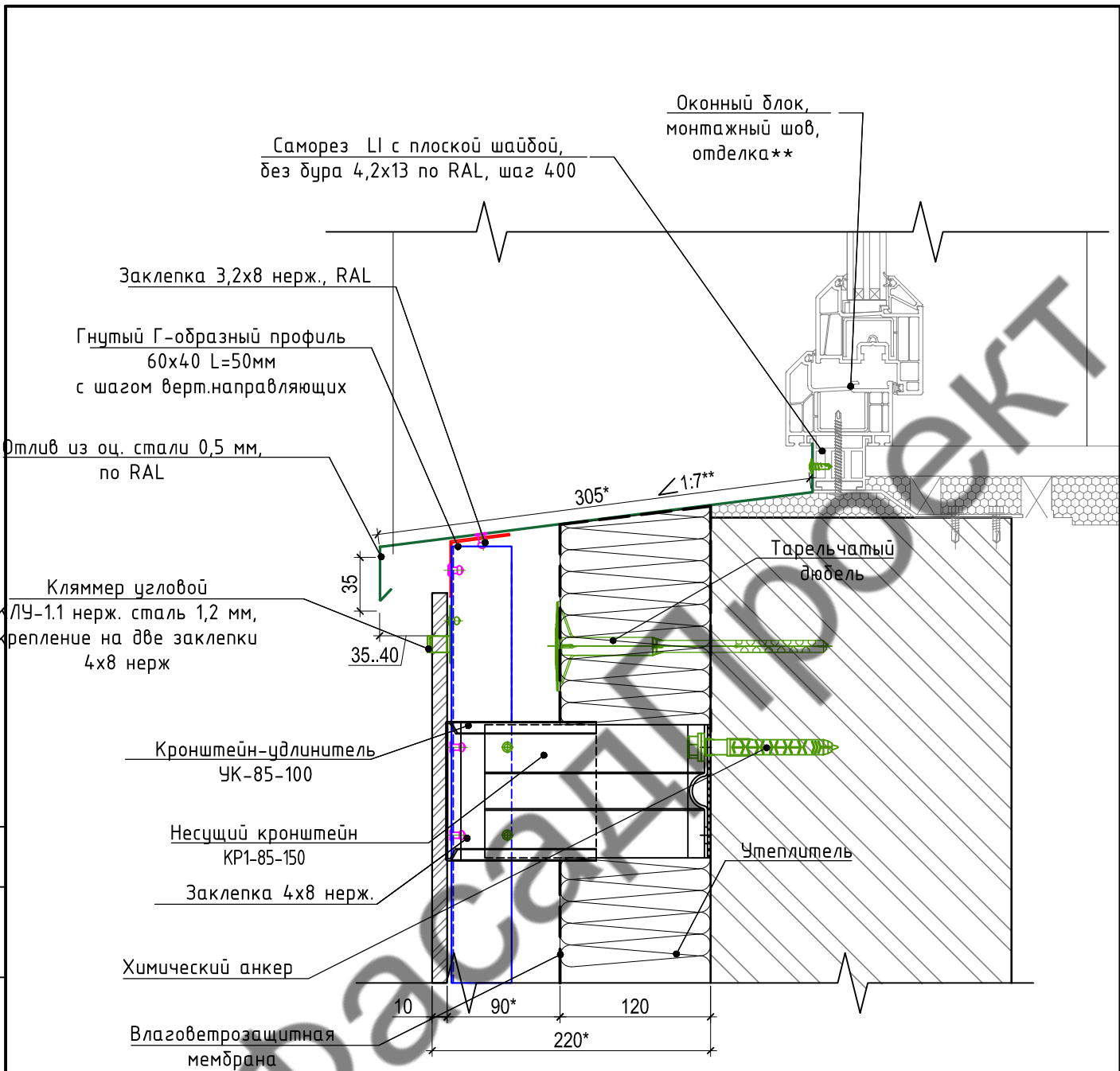
Изм.	Кол.уч.	Лист	Н.док.	Подп.	Дата
Разработал		Ляхова Л. В.		<i>Л. В. Ляхова</i>	06.2021
Проверил		Мурашов Д.В.		<i>Д. В. Мурашов</i>	06.2021

Реконструкция жилого дома

Стадия	Лист	Листов
Р	13	

Узел 4

ИП Мурашов



Примечания:

1. * Размер уточнить при установке
2. ** Показано условно, не входит в зону ответственности фасадных работ

Согласовано

Взам. инв.

Подп. и дата

Инв. подл.

17/3-06-2021-НВФ

Ленинградская область, г. Кириши, улица Декабристов-Бестужевых, дом 9

Изм.	Кол.уч.	Лист	Н.док.	Подп.	Дата
Разработал		Ляхова Л. В.		<i>Л. В. Ляхова</i>	06.2021
Проверил		Мурашов Д.В.		<i>Д. В. Мурашов</i>	06.2021

Реконструкция жилого дома

Стадия	Лист	Листов
Р	14	

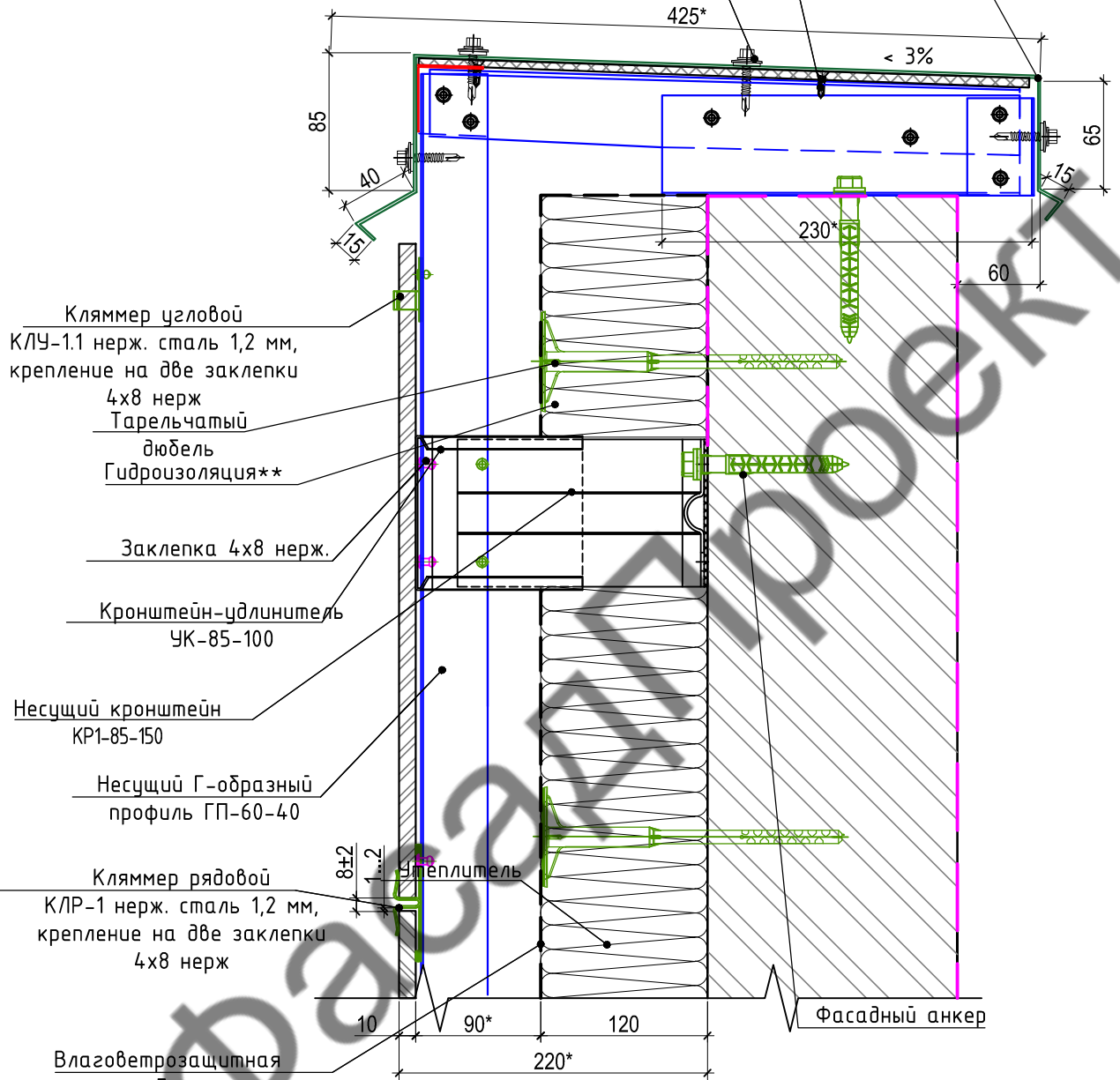
Узел 5

ИП Мурашов

Окрытие парапета из оц. стали 0,5 мм, по RAL

Саморез-шуруп JP82 4,2x25 DIN 7504 P

Саморез кровельный 4,8x32 RAL



Кляммер угловой
КЛУ-1.1 нерж. сталь 1,2 мм,
крепление на две заклепки
4x8 нерж
Тарельчатый
дюбель
Гидроизоляция**

Заклепка 4x8 нерж.

Кронштейн-удлинитель
УК-85-100

Несущий кронштейн
КР1-85-150

Несущий Г-образный
профиль ГП-60-40

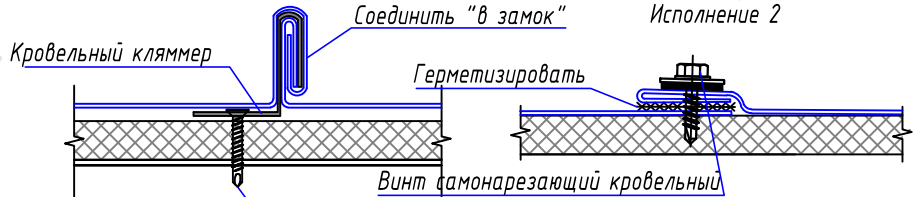
Кляммер рядовой
КЛР-1 нерж. сталь 1,2 мм,
крепление на две заклепки
4x8 нерж

Влаговетрозащитная
мембрана

8±2
1±2
Утеплитель

Фасадный анкер

Узел стыковки стальных листов окрытия на парапете
Исполнение 1: с двойным фальцем (возможно исполнение с лежачем фальцем)



Кровельный кляммер

Герметизировать

Винт фанонарезающий кровельный

Примечания:

- * Размер уточнить при установке
- ** Показано условно, не входит в зону ответственности фасадных работ

Саморез-шуруп (винт) 4,2x25

Согласовано

Взам. инв.

Подп. и дата

Инв. подл.

17/3-06-2021-НВФ

Ленинградская область, г. Кириши, улица Декабристов-Бестужевых, дом 9

Изм.	Кол.уч.	Лист	Н.док.	Подп.	Дата
Разработал		Ляхова Л. В.			06.2021
Проверил		Мурашов Д.В.			06.2021

Реконструкция жилого дома

Стадия	Лист	Листов
Р	15	

Узел 6

ИП Мурашов

Влаговетрозащитная мембрана

Несущий кронштейн КР1-85-150

Несущий Г-образный профиль ГП-60-40

Кронштейн-удлинитель УК-85-100

Заклепка 4x8 нерж.

Кляммер рядовой КЛР-1 нерж. сталь 1,2 мм, крепление на две заклепки 4x8 нерж

Нащельник из оц. стали 0,5 мм, по RAL

Дюбель 8x60, шаг 600 мм

Химический анкер

Отсечка 150x50 из оц. стали 0,5 мм

Отмоска**

Устройство цоколя, пенополистирол**

Примечания:

- * Размер уточнить при установке
- ** Показано условно, не входит в зону ответственности фасадных работ

Согласовано

Взам. инв.

Подп. и дата

Инв. подл.

17/3-06-2021-НВФ

Ленинградская область, г. Кириши, улица Декабристов-Бестужевых, дом 9

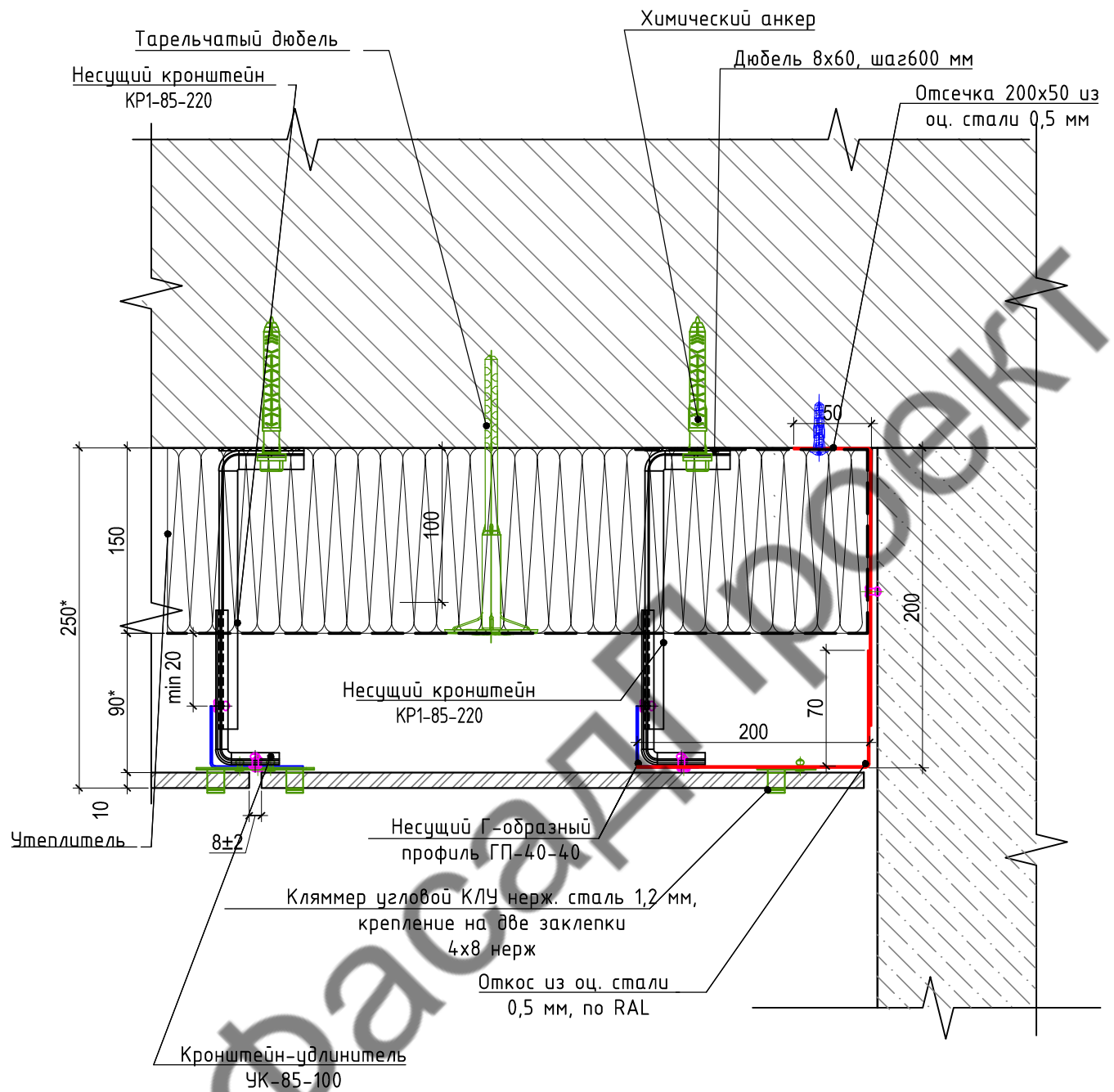
Изм.	Кол.уч.	Лист	Н.док.	Подп.	Дата
Разработал		Ляхова Л. В.		<i>Л. В. Ляхова</i>	06.2021
Проверил		Мурашов Д.В.		<i>Д. В. Мурашов</i>	06.2021

Реконструкция жилого дома

Стадия	Лист	Листов
Р	16	

Узел 7

ИП Мурашов



Согласовано

Взам. инв.

Подп. и дата

Инв. подл.

Примечания:

- * Размер уточнить при установке
- ** Показано условно, не входит в зону ответственности фасадных работ

17/3-06-2021-НВФ

Ленинградская область, г. Кириши, улица Декабристов-Бестужевых, дом 9

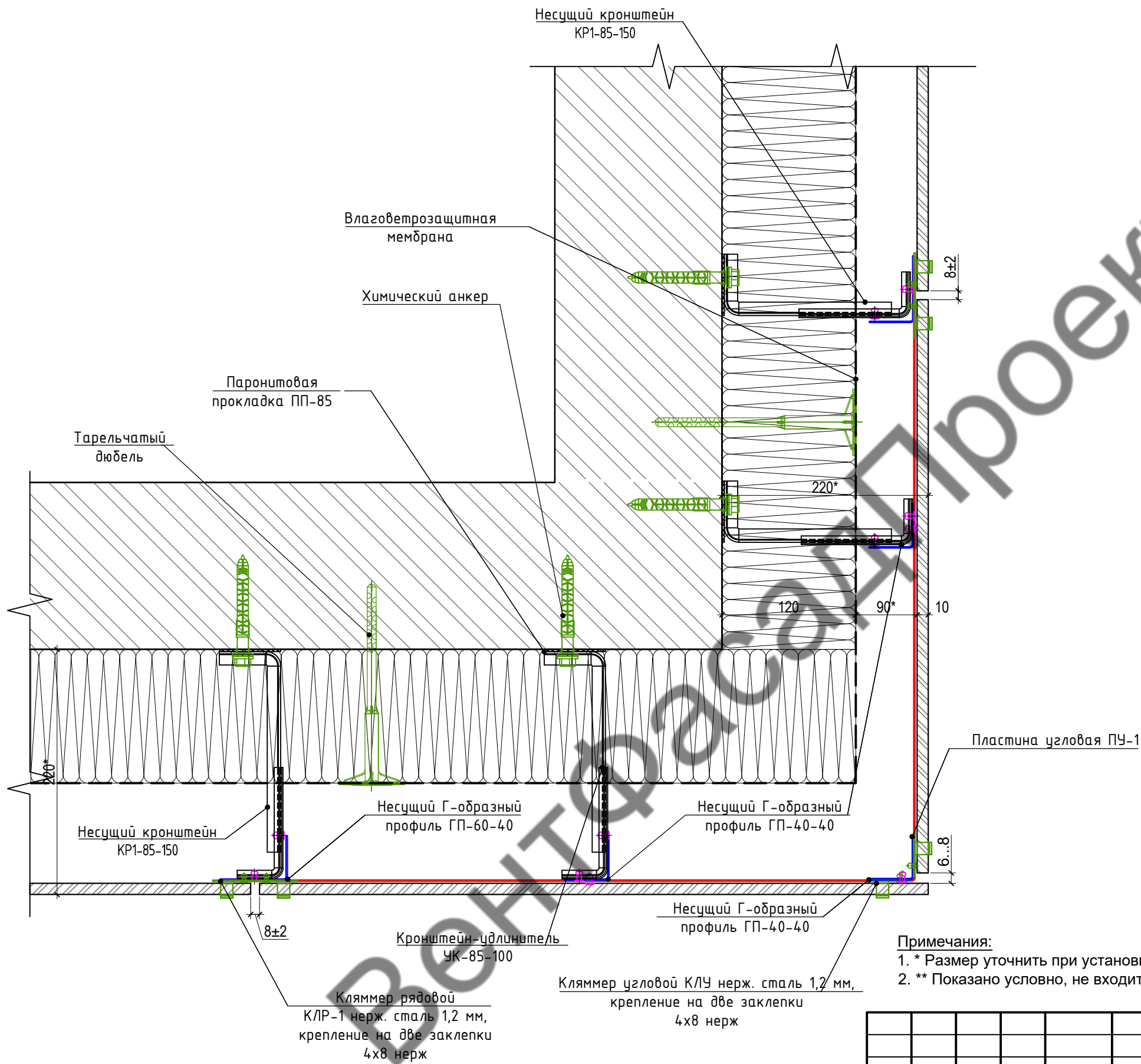
Изм.	Кол.уч.	Лист	Н.док.	Подп.	Дата
Разработал		Ляхова Л. В.		<i>Л. В. Ляхова</i>	06.2021
Проверил		Мурашов Д.В.		<i>Д. В. Мурашов</i>	06.2021

Реконструкция жилого дома

Стадия	Лист	Листов
Р	17	

Узел 8

ИП Мурашов



Примечания:

- * Размер уточнить при установке
- ** Показано условно, не входит в зону ответственности фасадных работ

Согласовано

Взам. инв.

Подп. и дата

Инв. подл.

17/3-06-2021-НВФ

Ленинградская область, г. Кириши, улица Декабристов-Бестужевых, дом 9

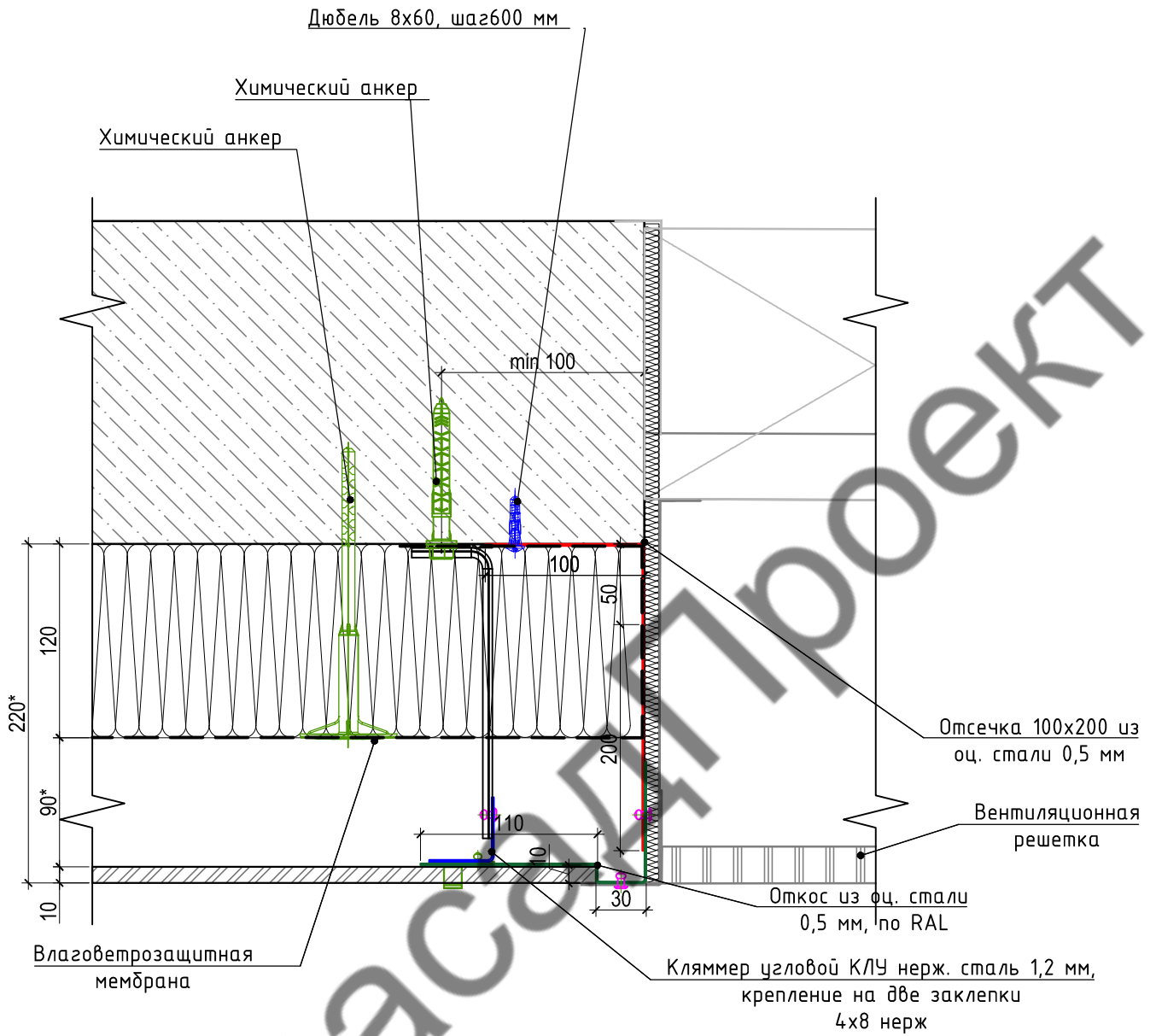
Изм.	Кол.уч.	Лист	№ док.	Подп.	Дата
Разработал		Ляхова Л. В.		<i>Л. В. Ляхова</i>	06.2021
Проверил		Мурашов Д.В.		<i>Д. В. Мурашов</i>	06.2021

Реконструкция жилого дома

Стадия	Лист	Листов
Р	18	

Узел 9

ИП Мурашов



Примечания:

1. * Размер уточнить при установке
2. ** Показано условно, не входит в зону ответственности фасадных работ

Согласовано

Взам. инв.

Подп. и дата

Инв. подл.

17/3-06-2021-НВФ

Ленинградская область, г. Кириши, улица Декабристов-Бестужевых, дом 9

Изм.	Кол.уч.	Лист	Н.док.	Подп.	Дата
Разработал		Ляхова Л. В.		<i>Л. В. Ляхова</i>	06.2021
Проверил		Мурашов Д.В.		<i>Д. В. Мурашов</i>	06.2021

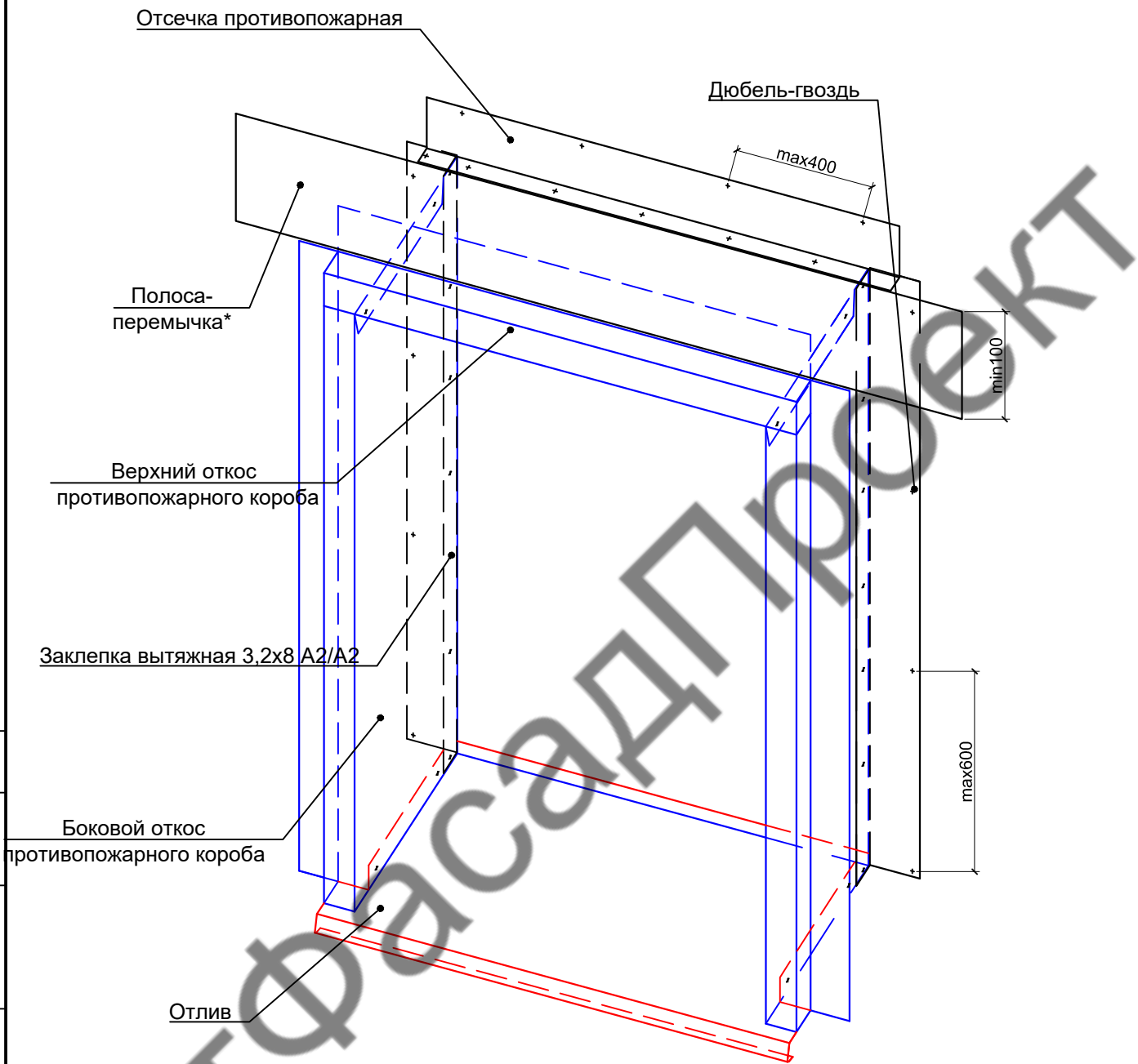
Реконструкция жилого дома

Стадия	Лист	Листов
Р	19	

Узел 10

ИП Мурашов

Схема устройства противопожарного короба



* Полоса-перемычка изготавливается из листовой оцинкованной окрашенной стали толщ. не менее 0,5 мм и закрепляется на соответствующие вертикальные направляющие каркаса и может быть выполнена одним целым с верхним противопожарным коробом или как отдельный элемент

Согласовано

Взам. инв.

Подп. и дата

Инв. подл.

17/3-06-2021-НВФ

Ленинградская область, г. Кириши, улица Декабристов-Бестужевых, дом 9

Изм.	Кол.уч.	Лист	Н.док.	Подп.	Дата
Разработал		Ляхова Л. В.		<i>[Signature]</i>	06.2021
Проверил		Мурашов Д.В.		<i>[Signature]</i>	06.2021

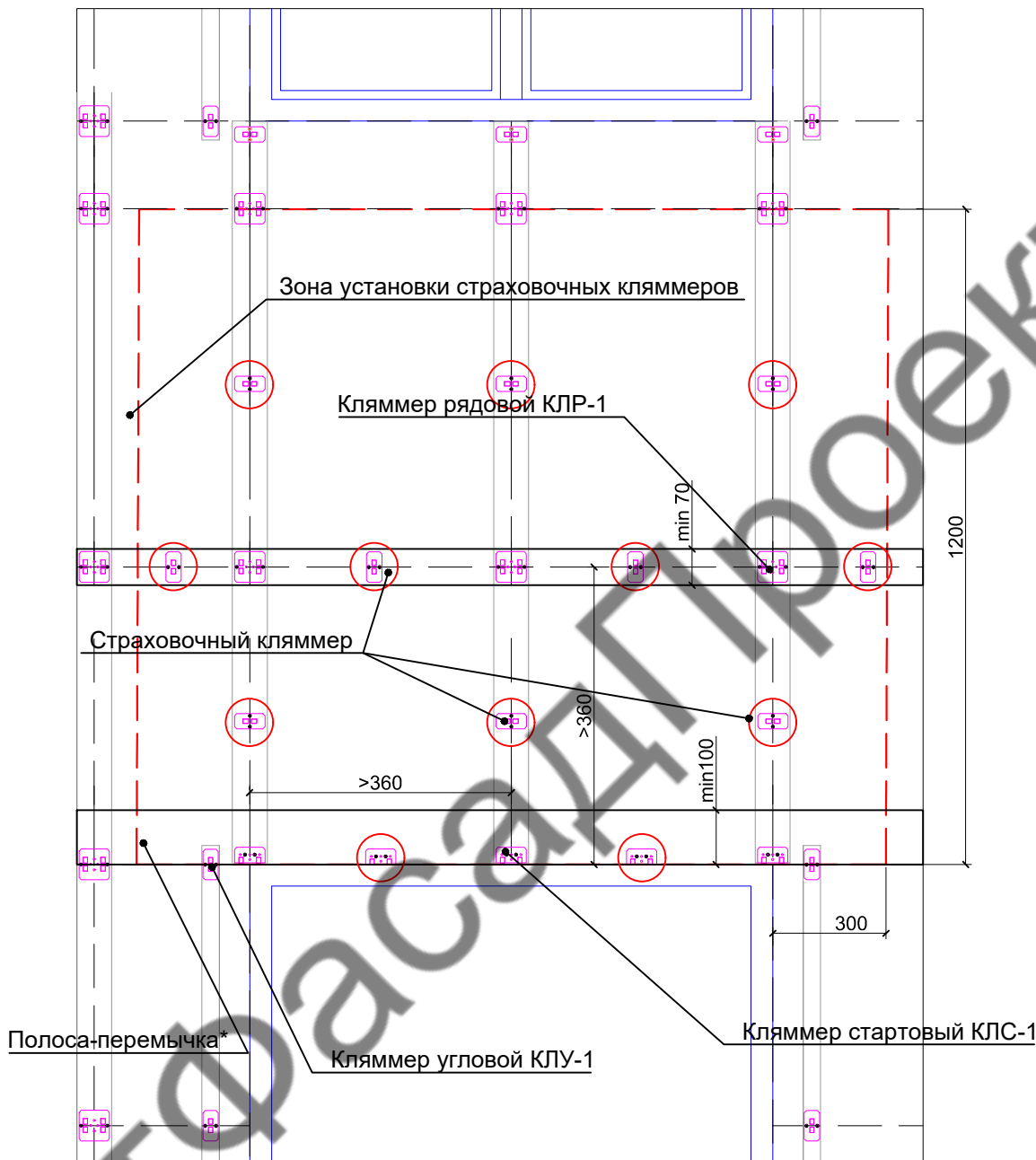
Реконструкция жилого дома

Стадия	Лист	Листов
Р	20	

Схема устройства противопожарного короба

ИП Мурашов

Схема установки кляммеров для керамогранитной плитки 600x600x10 мм



Примечание:

- 1) * - Полоса-перемычка изготавливается из листовой оцинкованной окрашенной стали толщ. не менее 0,5 мм и закрепляется на соответствующие вертикальные направляющие каркаса и может быть выполнена одним целым с верхним противопожарным коробом или как отдельный элемент;
- 2) Данная схема применима для устройства НВФ с облицовкой керамогранитными плитками марок, кроме "ПИАСТРЕЛЛА", "Уральский гранит", "CF Systems", "ESTIMA", "ITALON", "Керамин" или производителей аналогов. Для указанных марок страховочные кляммеры можно не устанавливать

Согласовано

Взам. инв.

Подп. и дата

Инв. подл.

17/3-06-2021-НВФ

Ленинградская область, г. Кириши, улица Декабристов-Бестужевых, дом 9

Изм.	Кол.уч.	Лист	Н.док.	Подп.	Дата
Разработал		Ляхова Л. В.		<i>Л. В. Ляхова</i>	06.2021
Проверил		Мурашов Д.В.		<i>Д. В. Мурашов</i>	06.2021

Реконструкция жилого дома

Стадия	Лист	Листов
Р	21	

Схема установки страховочных кляммеров

ИП Мурашов

Спецификация изделий и материалов						
Поз.	Обозначение	Наименование	Кол-во	Масса, Ед. изм	Примечание	
Площадь облицовки фасада						
1		Керамогранитная плита 600x600x10, цвет RAL 1012	871	м.кв.		
2		Керамогранитная плита 600x600x10, цвет RAL 1019	113	м.кв.		
3		Керамогранитная плита 600x600x10, цвет RAL 1015	6,5	м.кв.		
			Итого площадь облицовки фасада	990,5	м.кв.	
1 Подсистема Вектор-1						
1.1	ТУ 2257-100-89589540-2014	Кронштейн несущий КР1-85-180	2778	шт.		
1.2	ТУ 2257-100-89589540-2014	Кронштейн-удлинитель УК-85-100	1945	шт.		
1.3	ТУ 2257-100-89589540-2014	Кронштейн-удлинитель УК-85-150	833	шт.		
1.4		Прокладка теплоизоляционная ПП-85	2778	шт.		
1.5	ГОСТ 8267-93	Г-образный профиль ПП-60-40-3000	571	шт.		
1.6	ГОСТ 8267-93	Г-образный профиль ПП-40-40-3000	182	шт.		
1.7	ГОСТ 8267-93	Г-образный профиль ПП-40-40-3200	61	шт.		
1.8		Инъекционная шпилька резьбовая М10x110	2778	шт.		
1.9		Шайба DIN 125 M10 A2	2778	шт.		
1.10		Гайка с фланцем DIN 6923 A2	2778	шт.		
1.11		Клеевой анкер Фиксар М 410 (410 мл)	253	шт.		
1.12	ГОСТ Р ИСО 15973-2005	Заклепка вытяжная 4x8 A2/A2	12904	шт.		
1.13		Полка угловая ПУ-1	112	шт.		
2 Крепление облицовки						
2.1		Кляммер рядовой КЛР-1 RAL 1012	3660	шт.		
2.2		Кляммер угловой КЛУ-1 RAL 1012	4540	шт.		
2.3		Кляммер стартовый КЛС-1 RAL 1012	1150	шт.		
2.4		Кляммер рядовой КЛР-1 RAL 1019	412	шт.		
2.5		Кляммер угловой КЛУ-1 RAL 1019	57	шт.		
2.6		Кляммер стартовый КЛС-1 RAL 1019	270	шт.		
2.7		Кляммер рядовой КЛР-1 RAL 1015	20	шт.		
2.8		Кляммер угловой КЛУ-1 RAL 1015	26	шт.		
2.9		Кляммер стартовый КЛС-1 RAL 1015	52	шт.		
2.10		Полоса-перемычка h=100мм Оц. Сталь 0,5 мм, грунт или любой цвет по RAL	541	м. п.		
2.11	ГОСТ Р ИСО 15973-2005	Заклепка 4x8 A2/A2	23961	шт.		
3 Теплоизоляция*						
3.1		Утеплитель минераловатный ROCKWOOL ВЕНТИ БАТТС Д или аналог, толщина 120 мм	1060	м. кв.		
3.2		Полоска из негорючей минераловатной плиты толщина 30 мм	90	м. кв.		
3.3		Влаговетрозащитная мембрана Tyvek Housegard	1219	м. кв.		
3.4	ТУ 37-110-58-98	Терельчатый дюбель Вау- Fix TDL BMT-180..200 или аналог	12720	шт.		
3.5		Утепление цоколя Пеноплекс	22	м. кв.		
4 Устройство оконных и дверных проемов						
4.1		Противопожарная отсечка Оц. сталь толщ 0,5 мм грунт., Развертка 200 мм**	878	м п		
4.2		Откос оконный Оц. сталь толщ 0,5 мм по RAL 9003, Развертка 480 мм**	540	м п		
4.3		Откос оконный Оц. сталь толщ 0,5 мм по RAL 9003, Развертка 440 мм**	336	м п		
4.4		Клипса Оц. сталь толщ 0,5 мм по RAL 9003, Развертка 185 мм**	878	м п		
4.5		Отлив оконный Оц. сталь толщ 0,5 мм по RAL 9003, Развертка 445 мм**	338	м п		
4.6		Уголок Оц. сталь толщ 0,5..0,7 мм, 60x40 мм длина 50 мм	676	шт.		
4.7		Отсечка Оц. сталь толщ 0,5 мм грунт., Развертка 300 мм**	12	м п		
4.8		Нащельник Оц. сталь толщ 0,5 мм по RAL 9003, Развертка 255 мм**	12	м п		
4.9		Отсечка Оц. сталь толщ 0,5 мм грунт., Развертка 150 мм**	22	м п		
4.10		Нащельник Оц. сталь толщ 0,5 мм грунт., Развертка 250 мм**	22	м п		
4.11		Отсечка Оц. сталь толщ 0,5 мм по RAL 9003, Развертка 505 мм**	46	м п		
4.12		Нащельник Оц. сталь толщ 0,5 мм грунт., Развертка 270 мм**	46	м п		
4.13	ГОСТ Р 52246-2016	Дюбель-гвоздь 6x60	1756	шт.		
4.14		Саморез L с плоской шайбой, без Бура 4,2x13 мм RAL	2432	шт.		
4.15	ГОСТ Р ИСО 15973-2005	Заклепка 4x8 A2/A2	1892	шт.		
4.16	ГОСТ Р ИСО 15973-2005	Заклепка 3,2x8 A2/A2 RAL	2548	шт.		
5 Устройство окрытия парапета						
5.1		Окрытие парапета Оц. сталь толщ 0,5 мм RAL 9003, Развертка	88	м п		
5.2		Плита ЦСП толщина 10 мм, длина 510 мм	44	м кв.		
5.3		Г-образный профиль ПП-40x40x1,2 L=3000мм	52	шт.		
5.4		Г-образный профиль ПП-60x40x1,2 L=3000мм	15	шт.		
5.5		Фасадный дюбель 10X100	147	шт.		
5.6		Кровельный саморез 4,8x32 RAL	880	шт.		
5.7		Саморез для крепления ЦСП JP82 4,2x25 DIN 7504 P	440	шт.		
5.8	ГОСТ Р ИСО 15973-2005	Заклепка 4x8 A2/A2	733	шт.		
6 Устройство цоколя						
6.1		Капельник Оц. Сталь 0,5 мм по RAL 9003 Развертка 95 мм**	82	м.п.		
6.2		Отсечка Оц. Сталь 0,5 мм Развертка 235 мм**	82	м.п.		
6.3		Нащельник Оц. Сталь 0,5 мм по RAL9003 Развертка 135 мм**	82	м.п.		
6.4	ГОСТ Р 52246-2016	Дюбель-гвоздь 8x60	164	шт.		
6.5	ГОСТ Р ИСО 15973-2005	Заклепка 4x8 A2/A2	273	шт.		
7 Облицовка ***						
7.1		Керамогранитная плита 600x600x10, цвет RAL 1012	1007,65	м.кв.		
7.2		Керамогранитная плита 600x600x10, цвет RAL 1019	129,95	м.кв.		
7.3		Керамогранитная плита 600x600x10, цвет RAL 1015	9,75	м.кв.		

* - расход материала указан без учета отходов

** - размер уточнить по месту

*** - расход материала указан с учетом на раскрой, но без учета отходов

Согласовано

Взам. инв.

Подп. и дата

Инв. подл.

						17/3-06-2021-НВФ			
						Ленинградская область, г. Кириши, улица Декабристов-Бестужевых, дом 9			
Изм.	Кол.уч.	Лист	Н.док.	Подп.	Дата				
Разработал	Ляхова Л. В.				06.2021	Реконструкция жилого дома	Стадия	Лист	Листов
Проверил	Мурашов Д.В.				06.2021		Р	22	
						Спецификация изделий и материалов		ИП Мурашов	

Приложение А

ВЕНТФАСАДПРОЕКТ

ООО "Вектор групп"

СТАТИЧЕСКИЙ РАСЧЕТ
навесной фасадной системы с воздушным зазором
"ВЕКТОР-1"


Облицовка керамогранитными плитами
Конструктивная схема "Тип-1"
(крепление в керамзитобетонные панели)

Капитальный ремонт многоквартирного дома

по адресу: Ленинградская область, г. Кириши, ул. Декабристов Бестужевых, д.9

Выполнил 

Азиханов М.Э.

Проверил 

Купряшин С.Ю.

г.Санкт-Петербург, 2021г.

Содержание

1. Исходные данные.....	2
2. Характеристики материалов.....	2
3. Расчетные схемы конструкции.....	2
4. Сбор нагрузок.....	3
4.1 Постоянные нагрузки.....	3
4.2 Временные нагрузки.....	3
4.3 Сочетания нагрузок.....	4
5. Расчет усилий в анкерных элементах.....	6
6. Расчет несущих кронштейнов.....	7
7. Расчет кронштейн-удлинителя.....	9
8. Расчет несущего профиля.....	10
8.1 Расчет несущего профиля в рядовой зоне.....	10
8.2 Расчет несущего профиля в угловой зоне.....	11
9. Расчет прочности заклепочного соединения кронштейна и удлинителя.....	12
10. Расчет прочности заклепочного соединения направляющей и удлинителя.....	13
12. Выводы и рекомендации.....	14
13. Нормативная документация.....	15

1. Исходные данные

Материал несущих кронштейнов
 Материал несущих вертикальных профилей
 Тип облицовки
 Несущий кронштейн
 Удлинитель кронштейна
 Несущий вертикальный профиль в рядовой зоне
 Несущий вертикальный профиль в угловой зоне
 Шаг между направляющими в рядовой зоне
 Шаг между направляющими в угловой зоне
 Толщина облицовочного материала
 Ветровой район строительства [2]
 Гололедный район строительства [2]
 Тип местности (согласно п.11.1.6 [2])
 Высота здания от поверхности земли
 Вынос облицовочного материала
 Усилие на вырыв анкерного элемента
 Длина вертикальной направляющей
 Шаг кронштейнов в рядовой зоне
 Шаг кронштейнов в угловой зоне

	Оцинкованная сталь марки 08пс	
	Оцинкованная сталь марки 08пс	
	Керамогранит	
	КР1-85	
	УК-85-1,2	
	ГП-60-40-1,2	
	ГП-40-40-1,2	
b	608	мм
b	608	мм
t	10	мм
	II	
	I	
	B	
h	16,2	м
e	220	мм
N_{a_max}	3350	Н
L	3000	мм
L₁	1200	мм
L₁	800	мм

2. Характеристики материалов

Масса одного квадратного метра облицовочного материала
 Коэффициент надежности по нагрузке для облицовки (по таб. 7.1 [2])
 Масса одного погонного метра несущего вертикального профиля в рядовой зоне
 Масса одного погонного метра несущего вертикального профиля в угловой зоне
 Коэффициент надежности по нагрузке для вертикального профиля
 Коэффициент надежности по ответственности здания (по таб. 2 [3])
 Нормативное сопротивление оцинкованной стали (по табл.6.2 [4])
 Расчетное сопротивление оцинкованной стали (по табл.6.1 [4])
 где γ_m - коэффициент надежности по материалу (по п.6.3 [4])
 Модуль упругости стали

	Оцинкованная сталь марки 08пс	
q_{n_обл}	25	кг/м ²
γ_{обл}	1,1	
q_{n_напр}	0,92	кг/м
q_{n_напр}	0,74	кг/м
γ_{напр}	1,05	
γ_n	1,0	
R_{yn}	230	Мпа
	R_y = R_{yn}/γ_m	
γ_m	1,025	
R_y	2250	кг/см ²
E	2,1*10 ¹⁰	кг/м ²

3. Расчетные схемы конструкции

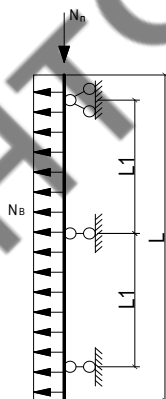


схема с 2мя пролетами

L - Длина вертикальной направляющей

L₁ - Вертикальный шаг кронштейнов

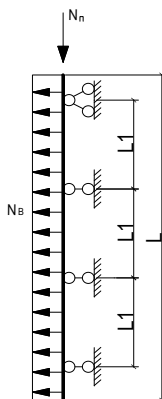


схема с 3мя пролетами

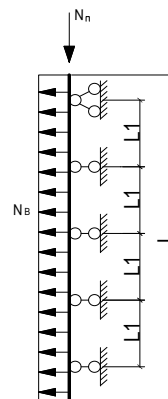


схема с 4мя пролетами

4. Сбор нагрузок

4.1. Постоянные нагрузки

1.1 Расчетное значение нагрузки от веса облицовки определяется по формуле:

$$q_{обл} = q_{н-обл} \cdot \gamma_{обл}$$

$q_{обл}$	27,5	кг/м ²
-----------	------	-------------------

1.1 Расчетное значение нагрузки от веса вертикальной направляющей определяется по формуле:

$$q_{напр} = q_{н-напр} \cdot \gamma_{напр}$$

для рядовой зоны	$q_{напр}$	1,0	кг/м
для угловой зоны	$q_{напр}$	0,8	кг/м

4.2. Временные нагрузки

4.2.1 Ветровая нагрузка

Нормативное пиковое значение ветровой нагрузки определяется по формуле:

$$W_n = W_0 \cdot k(z_e) \cdot (1 + \zeta(z_e)) \cdot c_p \cdot \gamma$$

Нормативное значение давления ветра, принимаемое в зависимости от ветрового района ([2], табл.11.1)	W_0	30	кг/м ²
Коэффициент, учитывающий изменение давлений ветра для высоты z_e	$k(z_e)$	0,79	
Коэффициент, учитывающий изменение пульсаций давления ветра для высоты z_e	$\zeta(z_e)$	0,96	
Эквивалентная высота	z_e		
Аэродинамический коэффициент:			
для рядовой зоны	c_p	-1,2	
для угловой зоны	c_p	-2,2	
Коэффициент корреляции ветровой нагрузки ([2], табл.11.8)	γ	1	

Расчетное пиковое значение ветровой нагрузки определяется по формуле:

$$W_p = W_n \cdot \gamma_b$$

Коэффициент надежности по нагрузке для ветровой нагрузки	γ_b	1,4	
Расчетное пиковое значение ветровой нагрузки:			
для рядовой зоны	W_p	78,0	кг/м ²
для угловой зоны	W_p	143,0	кг/м ²

4.2.2 Гололедная нагрузка

Нормативное значение поверхностной гололедной нагрузки

$$i_n = b \cdot k(z) \cdot \mu_2 \cdot g \cdot \rho$$

Нормативное значение толщины стенки гололеда, принимаемое в зависимости от гололедного района ([2], табл.12.1)	b	3	мм
Коэффициент, учитывающий изменение толщины стенки гололеда по высоте ([2], табл.12.2, табл.12.3)	$k(z)$	1,6	
Коэффициент, учитывающий отношение площади поверхности элемента, подверженной обледенению, к полной площади поверхности обледенения	μ_2	0,6	
Ускорение свободного падения	g	9,8	м/с ²
Плотность льда	ρ	0,9	г/см ³

Расчетное значение поверхностной гололедной нагрузки

$$i_p = i_n \cdot \gamma_f$$

Коэффициент надежности по нагрузке для гололедной нагрузки	$\gamma_{гол}$	1,8	
	i_p	4,6	кг/м ²

4.3. Сочетание нагрузок

4.3.1 Первое сочетание нагрузок

а) вертикальные составляющие нагрузки

для рядовой зоны	$P_{обл}+P_{мет} =$	29,1	кг/м ²
для угловой зоны	$P_{обл}+P_{мет} =$	28,8	кг/м ²

а) горизонтальные составляющие нагрузки

Для рядовой зоны

$$P_{ветер} = 78,0 \text{ кг/м}^2$$

Для угловой зоны

$$P_{ветер} = 143,0 \text{ кг/м}^2$$

4.3.2 Второе сочетание нагрузок

Для рядовой зоны

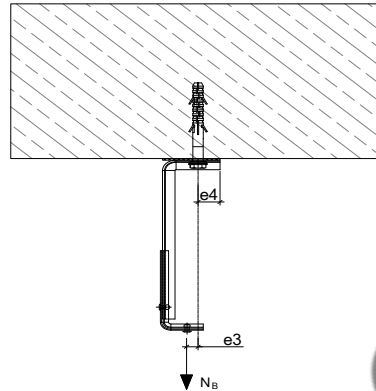
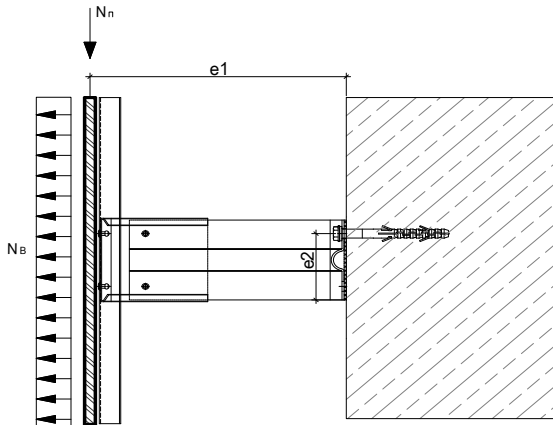
$$P_{гол}+0,6P_{ветер} = 51,4 \text{ кг/м}^2$$

Для угловой зоны

$$P_{гол}+0,6P_{ветер} = 90,3 \text{ кг/м}^2$$

Первое сочетание нагрузок является наибольшим, в дальнейших расчетах принимаем эти значения.

5. Расчет усилий в анкерных элементах



Усилие вырыва анкерного элемента определяется по формуле:

$$N_a = N_n \cdot \frac{e_1}{e_2} + N_b \cdot \frac{e_3}{e_4} + N_b \leq N_{a_д}$$

Нагрузка от собственного веса облицовки и направляющей определяется по формуле:

$$N_n = (q_{обл} \cdot b + q_{напр}) \cdot L_1$$

Расчетное значение нагрузки от веса облицовки	$q_{обл}$	27,5	кг/м ²
Расчетное значение нагрузки от веса вертикальной направляющей	$q_{напр}$	1,0	кг/м
для рядовой зоны	$q_{напр}$	0,8	кг/м
для угловой зоны	$q_{напр}$	0,8	кг/м
Горизонтальный шаг вертикальных направляющих в рядовой зоне	b	608	мм
Горизонтальный шаг вертикальных направляющих в угловой зоне	b	608	мм
Вертикальный шаг кронштейнов в рядовой зоне	L_1	1200	мм
Вертикальный шаг кронштейнов в угловой зоне	L_1	800	мм
Плечо от вертикальной приложенной нагрузки на анкерный элемент	e_1	215	мм
Плечо от ветровой нагрузки на анкерный элемент	e_2	73	мм
Плечо от ветровой нагрузки на анкерный элемент	e_3	11	мм
Плечо от ветровой нагрузки на анкерный элемент	e_4	21	мм
Нагрузка от собственного веса в рядовой зоне	N_n	21,2	кг
Нагрузка от собственного веса в угловой зоне	N_n	14,0	кг

Максимальная опорная реакция от ветровой нагрузки определяется по формуле:

$$N_b = W_p \cdot L_1 \cdot b \cdot k_{нер}$$

Расчетное пиковое значение ветровой нагрузки для рядовой зоны	W_p	78,0	кг/м ²
Расчетное пиковое значение ветровой нагрузки для угловой зоны	W_p	143,0	кг/м ²
Максимальная опорная реакция от ветровой нагрузки	$N_{вр}$	71,1	кг
для рядовой зоны	$N_{вр}$	76,5	кг
для угловой зоны	$N_{вр}$	76,5	кг

Допустимое усилие на вырыв анкерного элемента

$$N_{a_д} = N_{a_max} / g$$

ускорение свободного падения	g	9,8	м/с ²
	$N_{a_д}$	341,8	кг

Определяем усилие, действующее на анкерный элемент:

для рядовой зоны	N_a	159,2	кг	≤	341,8	кг
для угловой зоны	N_a	150,1	кг	≤	341,8	кг

⇒ **Условие прочности выполнено в рядовой зоне**

⇒ **Условие прочности выполнено в угловой зоне**

6. Расчет несущих кронштейнов

Расчетные напряжения в сечении несущего кронштейна, возникающие от ветровой и весовой нагрузки, в наиболее нагруженном сечении 1-1 (консоль у основания кронштейна):

$$\zeta_{1-1} = \frac{M_x}{W_x} + \frac{M_y}{W_y} + \frac{N_B}{A} \leq R_y$$

где:

Момент сопротивления сечения	W_x	2649	мм ³
Момент сопротивления сечения	W_y	278	мм ³
Площадь поперечного сечения	A	195	мм ²
Нагрузка от собственного веса в рядовой зоне	N_n	21,2	кг
Нагрузка от собственного веса в угловой зоне	N_n	14,0	кг

Максимальный момент от собственного веса

$$M_x = N_n \cdot e_1$$

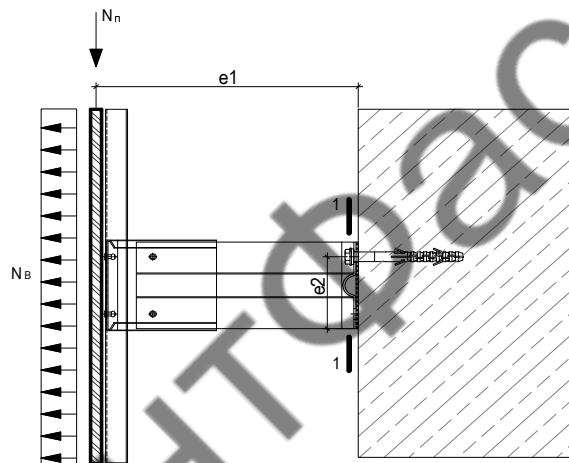
Плечо от вертикальной приложенной постоянной нагрузки	e_1	215	мм
для рядовой зоны	M_x	371	кг*см
для угловой зоны	M_x	245	кг*см

Максимальный момент от ветровых нагрузок

$$M_y = N_B \cdot e_5$$

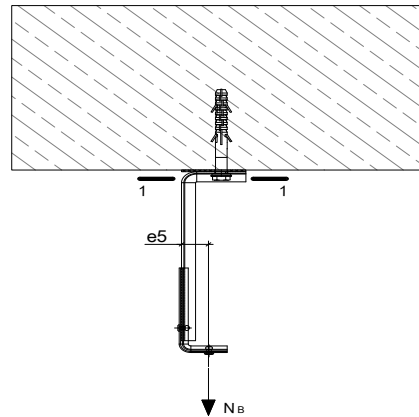
Плечо от ветровой нагрузки	e_5	23	мм
Максимальная опорная реакция от ветровой нагрузки			
для рядовой зоны	N_B	71,1	кг
для угловой зоны	N_B	76,5	кг
для рядовой зоны	M_y	164	кг*см
для угловой зоны	M_y	176	кг*см

Расчетное сопротивление несущих кронштейнов



Расчетное напряжение

для рядовой зоны
для угловой зоны



ζ_{1-1}	765	кг/см ²	≤	2250,0	кг/см ²
ζ_{1-1}	765	кг/см ²	≤	2250,0	кг/см ²

⇒ Условие прочности выполнено в рядовой зоне

⇒ Условие прочности выполнено в угловой зоне

Расчетные напряжения в сечении несущего кронштейна, возникающие от ветровой и весовой нагрузки, в наиболее нагруженном сечении 2-2 (по шайбе анкера):

$$\sigma_{2-2} = \frac{M_v}{W_y} \leq R_y$$

где:

Момент сопротивления сечения W_y 265,00 мм³
 Максимальный момент от ветровых нагрузок

$$M_y = N_B \cdot e_6$$

Максимальная опорная реакция от ветровой нагрузки

для рядовой зоны N_B 71,1 кг

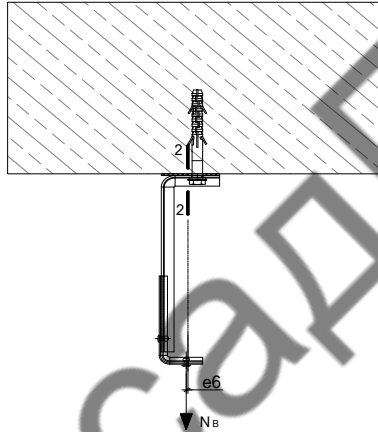
для угловой зоны N_B 76,5 кг

Плечо от ветровой нагрузки e_6 5 мм

для рядовой зоны M_y 36 кг*см

для угловой зоны M_y 38 кг*см

Расчетное сопротивление несущих кронштейнов R_y 2250 кг/см²



Расчетное напряжение

для рядовой зоны

σ_{1-1} 134 кг/см² ≤ 2250,0 кг/см²

для угловой зоны

σ_{1-1} 144 кг/см² ≤ 2250,0 кг/см²

⇒ Условие прочности выполнено в рядовой зоне

⇒ Условие прочности выполнено в угловой зоне

7. Расчет кронштейн-удлинителя

Расчетные напряжения в сечении доборного элемента, возникающие от ветровой и весовой нагрузки, в наиболее нагруженном сечении:

$$\zeta_{уд} = \frac{M_x}{W_x} + \frac{M_y}{W_y} + \frac{N_z}{A} \leq R_y$$

Параметры ослабленного сечения доборного элемента:

Момент сопротивления сечения	W_x	2589	мм ³
Момент сопротивления сечения	W_y	63	мм ³
Площадь поперечного сечения	A	128	мм ²
Нагрузка от собственного веса в рядовой зоне	N_n	21,2	кг
Нагрузка от собственного веса в угловой зоне	N_n	14,0	кг

Максимальный момент от собственного веса

$$M_x = N_n \cdot e_4$$

Плечо от вертикальной приложенной постоянной нагрузки

e_4	80	мм
M_x	170	кг*см
M_x	112	кг*см

Максимальный момент от ветровых нагрузок

$$M_y = N_b \cdot e_5$$

Плечо от ветровой нагрузки

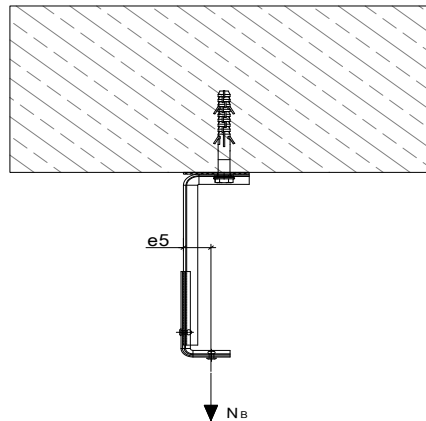
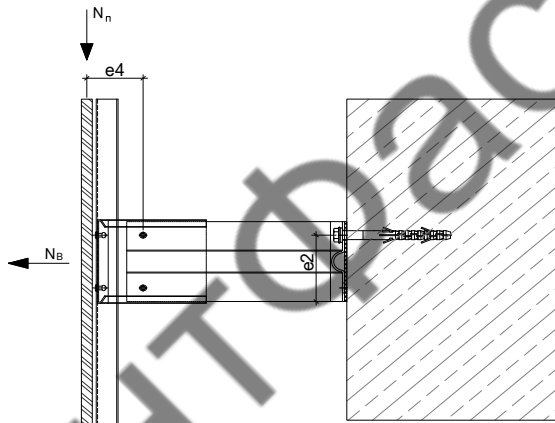
e_5	15	мм
-------	----	----

Максимальная опорная реакция от ветровой нагрузки

для рядовой зоны	N_b	71,1	кг
для угловой зоны	N_b	76,5	кг
для рядовой зоны	M_y	107	кг*см
для угловой зоны	M_y	115	кг*см

Расчетное сопротивление несущих кронштейнов

R_y	2250	кг/см ²
-------	------	--------------------



Расчетное напряжение

для рядовой зоны
для угловой зоны

$\zeta_{уд}$	1814,3	кг/см ²	≤	2250,0	кг/см ²
$\zeta_{уд}$	1924,1	кг/см ²	≤	2250,0	кг/см ²

→ **Условие прочности выполнено в рядовой зоне**
→ **Условие прочности выполнено в угловой зоне**

8. Расчет несущего профиля

8.1 Расчет несущего профиля в рядовой зоне

Расчет направляющей на прочность выполняется по формуле:

$$G_H = \frac{M_x}{W_x} + \frac{N_n}{A} \leq R_y$$

где:

Момент сопротивления сечения	W_x	543	мм ³
Площадь поперечного сечения	A	118	мм ²
Собственный вес конструкции	N_n	20	кг
Расчетное сопротивление несущих кронштейнов	R_y	2250	кг/см ²

Максимальный момент от ветровой нагрузки на опоре для двухпролетной балки определяется по формуле:

$$M_x = 0,125W_p \cdot b \cdot L_1^2$$

где:

Расчетное пиковое значение ветровой нагрузки для рядовой зоны	W_p	78,0	кг/м ²
Горизонтальный шаг между направляющими в рядовой зоне	b	608	мм
Вертикальный шаг кронштейнов в рядовой зоне	L_1	1200	мм
Максимальный момент от ветровой нагрузки на опоре: для рядовой зоны	M_x	853	кг*см

Расчетные напряжения в направляющей:
для рядовой зоны

$$G_H = 1588,6 \text{ кг/см}^2 \leq 2250,0 \text{ кг/см}^2$$

⇒ **Условие прочности выполнено в рядовой зоне**

8.1.1 Расчет деформаций в несущем профиле в рядовой зоне

Прогиб направляющей в пролете L_1 определяется по формуле:

$$f = 0,0052 \frac{q_n \cdot L_1^4}{E \cdot I_x}$$

где:

Вертикальный шаг кронштейнов в рядовой зоне	L_1	1200	мм
Момент инерции в сечении	J_x	17074	мм ⁴
Модуль упругости стали	E	$2,1 \cdot 10^4$	кг/м ²

Нормативная ветровая нагрузка определяется по формуле:

$$q_n = W_p \cdot b / 1,4$$

Максимально допустимые деформации в пролете длиной L_1

$$f_{max} = \frac{L_1}{150}$$

$$f_{max} = 8,0 \text{ мм}$$

Максимальная расчетная деформация:
для рядовой зоны

$$f = 1,0 \text{ мм} \leq 8,0 \text{ мм}$$

⇒ **Условие деформации выполнено в рядовой зоне**

8.2 Расчет несущего профиля в угловой зоне

Расчет направляющей на прочность выполняется по формуле:

$$G_H = \frac{M_x}{W_x} + \frac{N_n}{A} \leq R_y$$

где:

Момент сопротивления сечения	W_x	516	мм ³
Площадь поперечного сечения	A	94	мм ²
Собственный вес конструкции	N_n	13	кг
Расчетное сопротивление несущих кронштейнов	R_y	2250	кг/см ²

Максимальный момент от ветровой нагрузки на опоре для трехпролетной балки определяется по формуле:

$$M_x = 0,1W_p \cdot b \cdot L_1^2$$

где:

Расчетное пиковое значение ветровой нагрузки для угловой зоны	W_p	143,0	кг/м ²
Горизонтальный шаг между направляющими в угловой зоне	b	608	мм
Вертикальный шаг кронштейнов в угловой зоне	L_1	800	мм
Максимальный момент от ветровой нагрузки на опоре: для угловой зоны	M_x	556	кг*см

Расчетные напряжения в направляющей:
для угловой зоны

$$G_H = 1041,4 \text{ кг/см}^2 \leq 2250,0 \text{ кг/см}^2$$

⇒ **Условие прочности выполнено в угловой зоне**

8.2.1 Расчет деформаций в несущем профиле в угловой зоне

Прогиб направляющей в пролете L_1 определяется по формуле:

$$f = 0,00675 \cdot \frac{q_n \cdot L_1^4}{E \cdot I_x}$$

где:

Вертикальный шаг кронштейнов в угловой зоне	L_1	800	мм
Момент инерции в сечении	J_x	17074	мм ⁴
Модуль упругости стали	E	$2,1 \cdot 10^4$	кг/м ²

Нормативная ветровая нагрузка определяется по формуле:

$$q_n = W_p \cdot b / 1,4$$

Максимально допустимые деформации в пролете длиной L_1

$$f_{max} = \frac{L_1}{150}$$

$$f_{max} = 8,0 \text{ мм}$$

Максимальная расчетная деформация:
для угловой зоны

$$f = 0,5 \text{ мм} \leq 8,0 \text{ мм}$$

⇒ **Условие деформации выполнено в угловой зоне**

9. Расчет заклепочного соединения кронштейна и удлинителя

Расчет срез

Прочность заклепочных соединений на срез определяется по формуле:

$$N_s = \frac{\sqrt{(N_n^2 + N_v^2)}}{n_{\text{зак}} \cdot n_{\text{срез}}} \leq N_s^{\text{max}}$$

Количество заклепок	$n_{\text{зак}}$	2	шт
Количество плоскостей среза	$n_{\text{срез}}$	1	шт
Коэффициент надежности по материалу соединения на заклепках	γ_{mc}	1,25	
Нормативное сопротивление на срез	N^H_s	3100	Н
Максимально допустимое усилие на срез определяется по формуле:			
$N_s^{\text{max}} = N^H_s / (\gamma_{\text{mc}} \cdot g)$			
ускорение свободного падения	g	9,8	м/с ²
	N_s^{max}	253,06	кг
Нагрузка от собственного веса в рядовой зоне	N_n	21,2	кг
Нагрузка от собственного веса в угловой зоне	N_n	14,0	кг

Максимальная опорная реакция от ветровой нагрузки

для рядовой зоны	N_B	71,1	кг
для угловой зоны	N_B	76,5	кг

Усилие среза в одной заклепке:

для рядовой зоны	N_s	37,1	кг	≤	253,06	кг
для угловой зоны	N_s	38,9	кг	≤	253,06	кг

⇒ **Условие прочности выполнено в рядовой зоне**

⇒ **Условие прочности выполнено в угловой зоне**

Расчет на смятие

Прочность заклепочных соединений на смятие определяется по формуле:

$$N_s = \frac{\sqrt{(N_n^2 + N_v^2)}}{n_{\text{зак}} \cdot dt} \leq R_3$$

Диаметр отверстия для заклепки	d	4,2	мм
Минимальная толщина склепываемых материалов	t	1,2	мм
Предел текучести материала заклепки	R_3	2650	кг/см ²

Расчет прочности заклепочных соединений на смятие:

для рядовой зоны	N	736,2	кг/см ²	≤	2650,0	кг/см ²
для угловой зоны	N	771,4	кг/см ²	≤	2650,0	кг/см ²

⇒ **Условие прочности выполнено в рядовой зоне**

⇒ **Условие прочности выполнено в угловой зоне**

10. Расчет заклепочного соединения удлинителя и направляющей

Расчет срез

Прочность заклепочных соединений на срез определяется по формуле:

$$N_s = \frac{\sqrt{(N_n^2 + N_v^2)}}{n_{зак} \cdot n_{срез}} \leq N_s^{max}$$

Количество заклепок	$n_{зак}$	2	шт
Количество плоскостей среза	$n_{срез}$	1	шт
Коэффициент надежности по материалу соединения на заклепках	γ_{mc}	1,25	
Нормативное сопротивление на срез	N^H_s	3100	Н

Максимально допустимое усилие на срез определяется по формуле:

$$N_s^{max} = N^H_s / (\gamma_{mc} \cdot g)$$

ускорение свободного падения	g	9,8	м/с ²
	N_s^{max}	253,06	кг
Нагрузка от собственного веса в рядовой зоне	N_n	21,2	кг
Нагрузка от собственного веса в угловой зоне	N_n	14,0	кг

Максимальная опорная реакция от ветровой нагрузки

для рядовой зоны	N_B	71,1	кг
для угловой зоны	N_B	76,5	кг

Усилие среза в одной заклепке:

для рядовой зоны	N_s	37,1	кг	≤	253,06	кг
для угловой зоны	N_s	38,9	кг	≤	253,06	кг

⇒ **Условие прочности выполнено в рядовой зоне**

⇒ **Условие прочности выполнено в угловой зоне**

Расчет на смятие

Прочность заклепочных соединений на смятие определяется по формуле:

$$N_s = \frac{\sqrt{(N_n^2 + N_v^2)}}{n_{зак} \cdot dt} \leq R_3$$

Диаметр отверстия для заклепки	d	4,2	мм
Минимальная толщина склепываемых материалов	t	1,2	мм
Предел текучести материала заклепки	R_3	2650	кг/см ²

Расчет прочности заклепочных соединений на смятие:

для рядовой зоны	N	736,2	кг/см ²	≤	2650,0	кг/см ²
для угловой зоны	N	771,4	кг/см ²	≤	2650,0	кг/см ²

⇒ **Условие прочности выполнено в рядовой зоне**

⇒ **Условие прочности выполнено в угловой зоне**

11. Выводы

Система навесного вентилируемого фасада "Вектор-1" с применением

- кронштейна
- кронштейн-удлинителя
- несущего профиля в рядовой зоне
- несущего профиля в угловой зоне (min 1,5м от угла)

КР1-85
УК-85-1,2
ГП-60-40-1,2
ГП-40-40-1,2

допустима к применению на объекте со следующими схемами крепления элементов подсистемы, полученные на основании проведенных расчетов:

Рядовая зона:

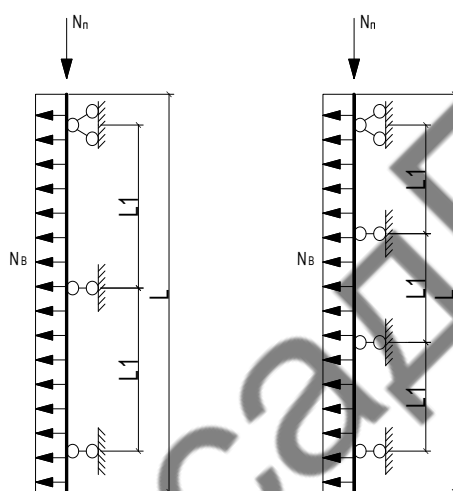
- шаг кронштейнов (на направляющую длиной 3м)
- шаг направляющих

1200	мм
608	мм

Угловая зона (min 1,5м от угла):

- шаг кронштейнов (на направляющую длиной 3м)
- шаг направляющих

800	мм
608	мм



рядовая зона

угловая зона

12. Нормативная документация

1. СНиП II-23-81* СП 16.13330.2017 "Стальные конструкции"
2. СНиП 2.01.07-85* СП 20.13330.2016 "Нагрузки и воздействия"
3. ГОСТ 27751-2014 "Надежность строительных конструкций и оснований"
4. СП 260.1325800.2016 "Конструкции стальные тонкостенные из холодногнутых оцинкованных профилей и гофрированных листов. Правила проектирования"
5. СНиП 3.03.01-87* СП 70.13330.2012 "Несущие и ограждающие конструкции"
6. СНиП 2.03.11-85* СП 28.13330.2017 "Защита строительных конструкций от коррозии"
7. ГОСТ 14918-80 "Сталь тонколистовая оцинкованная с непрерывных линий"
8. СТО-44416204-010-2010 "Крепления анкерные. Метод определения несущей способности по результатам натуральных испытаний"
9. Альбом технических решений системы навесного вентилируемого фасада "Вектор-4"

Приложение Б


ВЕНТФАСАДПРОЕКТ


СИСТЕМА ДОБРОВОЛЬНОЙ СЕРТИФИКАЦИИ В СТРОИТЕЛЬСТВЕ В РОССИЙСКОЙ ФЕДЕРАЦИИ «МОССТРОЙСЕРТИФИКАЦИЯ»	
ИСПЫТАТЕЛЬНАЯ ЛАБОРАТОРИЯ «ФИКСАР» в составе обособленного подразделения ООО «ГК «ФИКСАР» 123290 г. Москва, Мукомольный проезд, 4А, стр. 2, телефон, (812)931-91-91 АТТЕСТАТ АККРЕДИТАЦИИ ИСПЫТАТЕЛЬНОЙ ЛАБОРАТОРИИ органа по аккредитации «МОССТРОЙСЕРТИФИКАЦИЯ» № RU.MCC.АЛ.943 от «26» сентября 2019 г.	
Акт испытаний крепежных элементов №21СПб 137-2 от 07 Июня 2021 г.	

Цель испытаний: определение несущей способности анкерного крепления под воздействием осевых нагрузок в материале заказчика. Расчёт в соответствии со стандартом организации СТО 44416204-010-2010 ФАУ «ФЦС»

Подрядчик	ООО «Вектор Групп»		
Представитель подрядчика		Должность	
Испытательная лаборатория	ИЛ «ФИКСАР»		
Представитель	Мелехин А.В.	Должность	Инженер-испытатель

Название объекта	Многоквартирный жилой дом		
Адрес объекта	Ленинградская область, г. Кириши, ул. Декабристов Бестужевых, д. 9		
Описание объекта	Обустройство фасада здания		

Материал основания	Керамзитобетонные панели	Температура основания (°C)	+21°C
Закрепляемая конструкция	Кронштейн	Расчётное значение нагрузки	-
Тип крепежного элемента	Клеевой анкер ТМ  П-410+шпилька резьбовая М 10Х110 с цинковым покрытием > 50 мкм по технологии «ТЕРМИШИН»	Метод монтажа	предварительный
Установка испытываемых образцов	Инженер-испытатель		

Бурильный инструмент	Перфоратор аккумуляторный ТМ  POWER TOOLS DH 25DAL	Диаметр бура (мм)	Ø12
Способ бурения	с ударом		
Установочный инструмент	Набор для установки клеевых анкеров ТМ ФИКСАР		
Испытательное оборудование	Измеритель адгезии ПСО-МГ4 модификация ПСО-50МГ4. АД		
	заводской №	1042	
	поверка	Свидетельство о поверке №4688-2020 от 30.01.2020г.	
	Прибор ультразвуковой УКС-МГ4С		
	заводской №	1480	
	поверка	Свидетельство о поверке №1409/S до 24.02.2022	

Приложения:

1.	Свидетельство о поверке №4688-2020 от 30.01.2020г.
2.	Свидетельство о поверке №1409/S до 24.02.2022
3.	Свидетельство о государственной регистрации №BY.70.06.01.008.E.002037.06.16 от 02.06.2016 года
4.	Техническое свидетельство № ТС-6101-20
5.	Аттестат аккредитации испытательной лаборатории № RU.MCC.АЛ.943 от 26.09.2019
6.	Сертификат соответствия №RU.MCC.212.407.01881 до 03.10.2022
7.	Сертификат соответствия №RU.MCC.115.205.01156
8.	Графики зависимости перемещения от приложенного усилия

Настоящий акт касается только образцов, подвергнутых испытаниям. Настоящий акт не может быть полностью или частично воспроизведен без письменного разрешения испытательной лаборатории «ФИКСАР» в составе обособленного подразделения ООО «ГК «ФИКСАР» в городе Москве. Настоящие испытания производятся в целях операционного или входного контроля.

МОСКВА 2021

Испытательная лаборатория «ФИКСАР» обособленного подразделения в г. Москва ООО «ГК «ФИКСАР», ИНН 5623030980, КПП 562301001,461343, Оренбургская область, Беляевский район, поселок Дубенский, улица Заводская, дом 1, кабинет 2



Были установлены и вытянуты 15 образцов клеевых анкеров.
 Нагрузка прикладывалась к установленному анкеру через специальный захват.
 Видимые механизмы разрушения анкерных креплений — вырыв клеевого анкера из основания.
 Графики зависимости деформаций от испытательной нагрузки даны в Приложении 8. В качестве единичных результатов испытаний анкерного крепления приняты максимальные значения вытягивающей нагрузки на анкер. Единичные результаты сведены в таблицу.

К акту испытания крепежных элементов № 21СП6-137-2 от «07» Июня 2021 г.

Номер образца	Типоразмер крепежного элемента	Глубина отверстия	Глубина установки	Место установки	Время прохождения ультразвука в основании	Предельное значение нагрузки	Характерный тип отказа
№		[мм]	[мм]		[мкс]	[кН]	
1	П-410+ Ш.Р. М10Х110 ТД	~80	~80	В осях указанных со стороны заказчика	-	19,50	выскальзывание
2	П-410+ Ш.Р. М10Х110 ТД	~80	~80		-	15,26	выскальзывание
3	П-410+ Ш.Р. М10Х110 ТД	~80	~80		-	15,54	выскальзывание
4	П-410+ Ш.Р. М10Х110 ТД	~80	~80		-	16,90	выскальзывание
5	П-410+ Ш.Р. М10Х110 ТД	~80	~80		-	24,35	выскальзывание
6	П-410+ Ш.Р. М10Х110 ТД	~80	~80		-	22,23	выскальзывание
7	П-410+ Ш.Р. М10Х110 ТД	~80	~80		-	21,70	выскальзывание
8	П-410+ Ш.Р. М10Х110 ТД	~80	~80		-	17,45	выскальзывание
9	П-410+ Ш.Р. М10Х110 ТД	~80	~80		-	22,43	выскальзывание
10	П-410+ Ш.Р. М10Х110 ТД	~80	~80		-	15,54	выскальзывание
11	П-410+ Ш.Р. М10Х110 ТД	~80	~80		-	14,18	выскальзывание
12	П-410+ Ш.Р. М10Х110 ТД	~80	~80		-	19,01	выскальзывание
13	П-410+ Ш.Р. М10Х110 ТД	~80	~80		-	25,39	выскальзывание
14	П-410+ Ш.Р. М10Х110 ТД	~80	~80		-	23,05	выскальзывание
15	П-410+ Ш.Р. М10Х110 ТД	~80	~80		-	18,94	выскальзывание

Среднее предельное значение осевой (вытягивающей) нагрузки N (кН)				19,43	
Среднее квадратическое отклонение S (кН)				3,59	
Коэффициент вариации				18,49%	
Коэффициент обеспеченности f	2,329	Коэффициент надёжности m	3	Коэффициент условий работы	1,1
Расчётное сопротивление анкерного крепления (кН)				3,69	
Несущая способность анкерного крепления (кН)				3,35	
Допускаемая несущая способность анкерного крепления (кН)				3,35	

Выводы и рекомендации: данный крепежный элемент может быть применен при условии, что проектная нагрузка, в соответствии со статическим расчетом, не превысит несущую способность крепления. Допускаемая несущая способность крепления определена в соответствии с п. 8.6 СТО 44416204-010-2010 ФАУ «ФЦС».

Акт испытаний утверждён:

Со стороны подрядчика:	Со стороны испытательной лаборатории:
Ф. И. О. : Подпись: М.П.	Ф. И. О. : Мелехин А.В. Подпись: М.П.



Приложение №1

К акту испытания крепежных элементов № 21СПб 137-2 от «07» Июня 2021г.

РСТ
ЧЕЛЯБИНСКИЙ ЦСМ

Адрес: 454020, г. Челябинск, ул. Энгельса, 101
Телефон, факс: (351) 232-04-01
E-mail: stand@chelcsm.ru www.chelcsm.ru

ФЕДЕРАЛЬНОЕ АГЕНТСТВО
ПО ТЕХНИЧЕСКОМУ РЕГУЛИРОВАНИЮ И МЕТРОЛОГИИ
(РОССТАНДАРТ)

ФЕДЕРАЛЬНОЕ БЮДЖЕТНОЕ УЧРЕЖДЕНИЕ
"ГОСУДАРСТВЕННЫЙ РЕГИОНАЛЬНЫЙ ЦЕНТР СТАНДАРТИЗАЦИИ,
МЕТРОЛОГИИ И ИСПЫТАНИЙ В ЧЕЛЯБИНСКОЙ ОБЛАСТИ"
(ФБУ "ЧЕЛЯБИНСКИЙ ЦСМ")

Регистрационный номер записи в реестре
аккредитованных лиц RA.RU.311503

СВИДЕТЕЛЬСТВО О ПОВЕРКЕ № 4688/2020

Действительно до
30 января 2022 г.

Средство измерений Измеритель адгезии ПСО-50М1 4АД
наименование, тип, модификация средства измерений, регистрационный номер в Федеральном информационном
№32173-11
фонде по обеспечению единства измерений, присвоенный при утверждении типа

заводской (серийный) номер 1042

в составе -

номер знака предыдущей поверки

поверено в полном объеме

в соответствии с Разделом 4 "Методика поверки" КБСП.427128.005 РЭ
наименование или обозначение документа, на основании которого выполнена поверка

с применением эталонов: 3.2.ZGA.0420.2013
регистрационный номер и (или) наименование, тип,
заводской номер, разряд, класс или погрешность эталонов, применимых при поверке

при следующих значениях влияющих факторов: температура воздуха 21,0 °С; относительная
влажность 43,0 %; атмосферное давление 99,4 кПа
перечень влияющих факторов
нормированных в документе на методику поверки, с указанием их значений

и на основании результатов первичной (периодической) поверки признано пригодным к применению
ненужное зачеркнуть

Знак поверки:  19013202615

Начальник отдела
должность руководителя подразделения
или другого уполномоченного лица

Поверитель

Дата поверки
31 января 2020 г.

Кулюшина Екатерина Валентиновна
подпись
фамилия, имя и отчество (при наличии)

Сериков Юрий Михайлович
подпись
фамилия, имя и отчество (при наличии)



Приложение №2

К акту испытания крепежных элементов № 21СПб 137-2 от «07» Июня 2021г.

ОБЩЕСТВО С ОГРАНИЧЕННОЙ ОТВЕТСТВЕННОСТЬЮ
«ИСКАТЕЛЬ-2»

Аттестат аккредитации в области обеспечения единства измерений № RA.RU.311939
выдан Федеральной службой по аккредитации (Росаккредитация)

СВИДЕТЕЛЬСТВО О ПОВЕРКЕ

 № 1409/S Действительно до 24 февраля 2022 г.

Средство измерений Прибор ультразвуковой УКС-МГ4С
наименование, тип, модификация средства измерений,
регистрационный номер в Федеральном информационном фонде по обеспечению единства измерений
присвоенный при утверждении №38169-08

заводской (серийный) номер 1480
в составе _____
номер знака предыдущей поверки _____
поверено в полном объеме
наименование единиц величин, диапазон измерений, на которых поверено средство измерений
в соответствии с МП 4276-160-2008
наименование или обозначение документа, на основании которого выполнена поверка
с применением эталонов: 3.2.АКЗ.0115.2019, 3.2.АКЗ.0151.2019,
регистрационный номер и (или) наименование, тип,
3.2.АКЗ.0149.2019, 3.2.АКЗ.0138.2019, 3.2.АКЗ.0145.2019
заводской номер, разряд, класс или погрешность эталонов, применяемых при поверке
при следующих значениях влияющих факторов: Температура +22°С,
перечень влияющих факторов
атмосферное давление 741 мм рт.ст., относительная влажность 56%
нормированных в документе на методику поверки, с указанием их значений
и на основании результатов первичной (периодической) поверки признано
ненужное зачеркнуть
пригодным к применению.

Знак поверки: 

Главный метролог / Жукова Марина Александровна /
должность руководителя подразделения / фамилия, имя и отчество (при наличии)
Поверитель / Карпов Леонид Ермолаевич /
подпись / фамилия, имя и отчество (при наличии)

Дата поверки 25 февраля 2021 г. И2 № Е36586



Приложение №3

К акту испытания крепежных элементов № 21СПб 137-2 от «07» Июня 2021г.


ТАМОЖЕННЫЙ СОЮЗ
РЕСПУБЛИКИ БЕЛАРУСЬ, РЕСПУБЛИКИ КАЗАХСТАН И РОССИЙСКОЙ ФЕДЕРАЦИИ
ГУ "РЕСПУБЛИКАНСКИЙ ЦЕНТР ГИГИЕНЫ, ЭПИДЕМИОЛОГИИ И ОБЩЕСТВЕННОГО ЗДОРОВЬЯ"
(уполномоченный орган стороны)
Главный врач ГУ "Республиканский центр гигиены, эпидемиологии и общественного здоровья"
(руководитель уполномоченного органа)
г. Минск
(наименование административно-территориального образования)

СВИДЕТЕЛЬСТВО
о государственной регистрации
№ BY.70.06.01.008.E.002037.06.16 от 02.06.2016

Продукция:
Инъекционные составы «ФИКСАР» («FIKSAR»): П-280, П-410. Область применения: для внутренних и внешних работ гражданского и промышленного строительства.
Изготовитель: Chemofast Anchoring GmbH, ГЕРМАНИЯ (адрес: CHEMOFAST Anchoring GmbH Hanns-Martin-Schleyer Str. 23 47877 Willich, Deutschland, Germany). Получатель: Крона Рециклинг ООО ИНН:3459005841, РОССИЯ (адрес: 400006, Волгоградская область, г. Волгоград, ул. им. Шкирятова, д. 36)

(наименование продукции, нормативные и(или) технические документы, в соответствии с которыми изготовлена продукция, наименование и место нахождения изготовителя(производителя), получателя)

соответствует
Единым санитарно-эпидемиологическим и гигиеническим требованиям к товарам, подлежащим санитарно-эпидемиологическому надзору (контролю), утвержденным Решением Комиссии Таможенного союза от 28.05.2010 № 299, Глава II раздел 6

прошла государственную регистрацию, внесена в Реестр свидетельств о государственной регистрации и разрешена для реализации и использования

Настоящее свидетельство выдано на основании
Протокола лабораторных испытаний № 3-СГ-486-16 от 23.05.2016г. ООО «ПОЛИМЕРТЕСТ», 195030, г. Санкт-Петербург, ул. Коммуны, д. 67, заключения ГУ «Республиканский центр гигиены, эпидемиологии и общественного здоровья» №18-30/2016/2110 от 02.06.2016г.

Срок действия свидетельства о государственной регистрации устанавливается на весь период изготовления продукции или поставок подконтрольных товаров на территорию таможенного союза

Главный врач ГУ "Республиканский центр гигиены, эпидемиологии и общественного здоровья" _____ В.В. Гринь



BY № 0114201



Приложение №4

К акту испытания крепежных элементов № 21СПб 137-2 от «07» Июня 2021г.

**МИНИСТЕРСТВО СТРОИТЕЛЬСТВА
И ЖИЛИЩНО-КОММУНАЛЬНОГО ХОЗЯЙСТВА
РОССИЙСКОЙ ФЕДЕРАЦИИ (МИНСТРОЙ РОССИИ)**

г. Москва, ул.Садовая-Самотечная, д.10, стр.1

ТЕХНИЧЕСКОЕ СВИДЕТЕЛЬСТВО**О ПРИГОДНОСТИ ДЛЯ ПРИМЕНЕНИЯ В СТРОИТЕЛЬСТВЕ
НОВОЙ ПРОДУКЦИИ И ТЕХНОЛОГИЙ, ТРЕБОВАНИЯ К КОТОРЫМ
НЕ РЕГЛАМЕНТИРОВАНЫ НОРМАТИВНЫМИ ДОКУМЕНТАМИ ПОЛНОСТЬЮ
ИЛИ ЧАСТИЧНО И ОТ КОТОРЫХ ЗАВИСЯТ БЕЗОПАСНОСТЬ ЗДАНИЙ И СООРУЖЕНИЙ**

№ 6101-20

г. Москва

Выдано

“ 05 ” октября 2020 г.

Настоящим техническим свидетельством подтверждается пригодность для применения в строительстве новой продукции указанного наименования.

Техническое свидетельство подготовлено с учетом обязательных требований строительных, санитарных, пожарных, промышленных, экологических, а также других норм безопасности, утвержденных в соответствии с действующим законодательством.

ЗЯВИТЕЛЬ ООО “Группа компаний “ФИКСАР”
Россия, 461343, Оренбургская область, Беляевский район, поселок
Дубенский, ул. Заводская, д. 1 кабинет 2
Тел/факс: 8(495)646-17-46/(499) 110-31-83; e-mail: info@fiksar-group.ru

ИЗГОТОВИТЕЛЬ CHEMOFAST Anchoring GmbH (Германия)
Hanns-Martin-Schleyer-Str. 23, 47877 Willich, Germany
E-mail: info@chemofast.de, www.chemofast.de

НАИМЕНОВАНИЕ ПРОДУКЦИИ Клеевые анкеры ФИКСАР (Fiksar)

ПРИНЦИПИАЛЬНОЕ ОПИСАНИЕ ПРОДУКЦИИ - клеевой анкер включает в себя стальной стержень (шпильку резьбовую, арматуру периодического профиля), установленный в просверленное отверстие в строительном основании, которое предварительно заполняется (инъецируется) специальным двухкомпонентным клеевым составом. В результате полимерный состав затвердевает, придавая монолитное состояние креплению. Геометрические параметры анкерных шпилек: диаметр шпильки – от М8 до М30, длина шпильки – от 83 до 300 мм; диаметр арматуры от 8 до 32 мм.

НАЗНАЧЕНИЕ И ДОПУСКАЕМАЯ ОБЛАСТЬ ПРИМЕНЕНИЯ - для крепления строительных материалов изделий и оборудования к наружным и внутренним элементам конструкций зданий и сооружений различного назначения. Клеевые анкеры применяют в качестве анкерного крепления к основаниям из бетона, полнотелых и пустотелых керамического и силикатного кирпичей, ячеистого бетона.



ПОКАЗАТЕЛИ И ПАРАМЕТРЫ, ХАРАКТЕРИЗУЮЩИЕ НАДЕЖНОСТЬ И БЕЗОПАСНОСТЬ ПРОДУКЦИИ - рекомендуемые, для выполнения предварительных расчетов количества анкеров, величины допускаемых вытягивающих нагрузок R_{rec} : из бетона класса не ниже В 25 без трещин – от 6,1 до 93,9 кН, с трещинами – от 3,4 до 66,9 кН, кладки из полнотелого кирпича с пределом прочности при сжатии не менее 12,0 МПа – 1,7 кН; из щелевого кирпича с пределом прочности при сжатии не менее 12,0 МПа – 0,8 кН; из блоков ячеистого бетона с пределом прочности при сжатии не менее 6 МПа – от 0,7 до 2,3 кН в зависимости от диаметра стержня и глубины анкеровки.

ДОПОЛНИТЕЛЬНЫЕ УСЛОВИЯ ПРОИЗВОДСТВА, ПРИМЕНЕНИЯ И СОДЕРЖАНИЯ ПРОДУКЦИИ, КОНТРОЛЯ КАЧЕСТВА - соответствие конструкции, технологии производства и контроля качества требованиям нормативной документации, в том числе и обосновывающих техническое свидетельство материалов.

ПЕРЕЧЕНЬ ДОКУМЕНТОВ, ИСПОЛЬЗОВАННЫХ ПРИ ПОДГОТОВКЕ ТЕХНИЧЕСКОГО СВИДЕТЕЛЬСТВА - Техническая документация на клеевые анкеры CHEMOFAST Anchoring GmbH (Германия), протоколы испытания ИЛ ООО «Технополис», заключение НИТУ «МИСиС», Европейские технические допуски, а также нормативные документы, указанные в приложении.

Приложение: заключение Федерального автономного учреждения «Федеральный центр нормирования, стандартизации и технической оценки соответствия в строительстве» (ФАУ «ФЦС») от 23 сентября 2020 г. на 19 л.

Настоящее техническое свидетельство о подтверждении пригодности продукции указанного наименования действительно до «05» октября 2025 г.

Заместитель Министра
строительства и жилищно-
коммунального хозяйства
Российской Федерации



Д.А. Волков

Зарегистрировано «05» октября 2020 г., регистрационный № 6101-20,
заменяет ранее действовавшее техническое свидетельство № 5275-17 от 06 сентября 2017 г.

Пригодность продукции указанного наименования впервые была подтверждена техническим свидетельством № 4970-16 от 01 августа 2016 г.

В подлинности настоящего документа можно удостовериться по тел.: (495)647-15-80(доб. 56015), (495)133-01-57(доб.108)

К акту испытания крепежных элементов № 21СПб 137-2 от «07» Июня 2021г.

АКЦИОНЕРНОЕ ОБЩЕСТВО "МОССТРОЙСЕРТИФИКАЦИЯ"
АТТЕСТАТ АККРЕДИТАЦИИ ИСПЫТАТЕЛЬНОЙ ЛАБОРАТОРИИ

№ RU.MCC.AJ.943
Дата выдачи 26 сентября 2019 г.

Выдан обособленному подразделению в г. Москве Общества с ограниченной ответственностью "Группа компаний "Фиксар"
ИНН 5623030980
123290, г. Москва, Мукомольный проезд, д. 4А, стр. 2, офис 511
и удостоверяет, что входящая в его состав Испытательная лаборатория
"Фиксар"
123290, г. Москва, Мукомольный проезд, д. 4А, стр. 2, офис 511
соответствует требованиям ГОСТ ISO/IEC 17025-2019 "ОБЩИЕ ТРЕБОВАНИЯ К КОМПЕТЕНТНОСТИ ИСПЫТАТЕЛЬНЫХ
И КАЛИБРОВОЧНЫХ ЛАБОРАТОРИЙ"

Выдан на основании: 1. Заключения об оценке компетентности испытательной лаборатории от 26.09.2019 г. № 123;
2. Решения по результатам оценки компетентности испытательной лаборатории от 26.09.2019 г. № 123.

Срок действия аттестата аккредитации с 26 сентября 2019 года.
Зарегистрирован в Реестре Испытательных Лабораторий (Центров) 26 сентября 2019 г.


А.К. Бчмян
Генеральный директор



Область объектов испытаний испытательной лаборатории, приведенная в приложении к настоящему аттестату аккредитации и является его неотъемлемой частью.
Действие аттестата аккредитации подлежит подтверждению в сроки, указанные на оборотной стороне.



№№ п/п	Дата подтверждения	Лицо, подтвердившее документ:		Место печати
		должность	Фамилия И.О. подпись	
1	26.09.2021 г.			
2	26.09.2023 г.			
3	26.09.2025 г.			
4	26.09.2027 г.			
5	26.09.2029 г.			


АКЦИОНЕРНОЕ ОБЩЕСТВО "МОССТРОЙСЕРТИФИКАЦИЯ"
 Приложение № 2
 к аттестату аккредитации
 № RU.MCC.A1.943 от 26 сентября 2019 г.

УТВЕРЖДАЮ
 Генеральный директор
 А.К. Бтсмян



Область объектов испытаний
Испытательной лаборатории "Фиксар"
 в составе обновленного подразделения в г. Москве Общества с ограниченной ответственностью "Группа компаний "Фиксар"
 ИНН 5623030980

№ п/п	Наименование объекта испытаний	Наименование классификатора	Код по классификатору	Определяемые характеристики (показатели)	Документы, устанавливающие правила и методы испытаний (измерений), в т.ч. отбора образцов
1	Крепежные изделия для строительно-монтажных работ	ОКПД 2	25.94.11	Испытания композитных гибких связей для многослойных ограждающих конструкций на продольную нагрузку; - наибольшее разрушающее усилие; - расчетное сопротивление крепления.	СТО 44416204-010-2010 ГОСТ Р 54923-2012

Эксперт  Е.Н. Маркина


2

RU.MSCC.ЛЦ.943 Приложение №2

№ п/п	Наименование объекта испытаний	Наименование классификатора	Код по классификатору	Определяемые характеристики (показатели)	Документы, устанавливающие правила и методы испытаний (измерений), в т.ч. отбора образцов
2	Здания и сооружения из кирпича полнотелого, пустотелого керамического, силикатного.	ОКЦД.2	41.20.1 41.20.2	Прочность кирпича, неразрушающими методами контроля: - ультразвуковой метод.	ГОСТ 24332-88
3	Конструкции и изделия бетонные и железобетонные, монолитные и сборные, в т.ч. из легких и ячеистых бетонов.	ОКЦД.2	23.61.1 23.61.2 23.69.19 41.20.1 41.20.2	Прочность бетона неразрушающими методами контроля: - ультразвуковой метод.	ГОСТ 22690-2015 ГОСТ 17624-2012 ГОСТ 24830-81


Эксперт
Е.Н. Маркина

АКЦИОНЕРНОЕ ОБЩЕСТВО "МОССТРОЙСЕРТИФИКАЦИЯ"
 Приложение № 1
 к аттестату аккредитации
 № RU.MСС.АЛ.943 от 26 сентября 2019 г.
УТВЕРЖДАЮ
 Генеральный директор
 А.К. Бчемян


 26 сентября 2019 г.
 М.П.

Область объектов испытаний
Испытательной лаборатории "Фиксар"
 в составе обособленного подразделения в г. Москве Общества с ограниченной ответственностью "Группа компаний "Фиксар"
 ИНН 5623030980


№№ п/п	Наименование объекта испытаний	Наименование классификатора	Код по классификатору	Определяемые характеристики (показатели)	Документы, устанавливающие правила и методы испытаний (измерений), в т.ч. отбора образцов
1	Крепежные изделия для строительно-монтажных работ	ОКПД 2	25.94.11	Испытания соединений с основаниями на продольную нагрузку; - наибольшее разрушающее усилие; - расчетное сопротивление анкernого крепления. Геометрические размеры, параметры.	СТО 44416204-010-2010 ГОСТ 1759-0-87 ГОСТ Р 56731-2015

Эксперт

 Е.Н. Маркина

2

RU MCC.А.Л.943 Приложение №1

№ п/п	Наименование объекта испытаний	Наименование классификатора	Код по классификатору	Определяемые характеристики (показатели)	Документы, устанавливающие правила и методы испытаний (измерений), в т.ч. отбора образцов
2	Заклепки с вытяжным стержнем.	ОКПД 2	25.94.12	Момент затяжки. Отбор образцов.	ГОСТ Р ИСО 14589-2005
3	Конструкции и изделия из кирпича полнотелого, пустотелого керамического, силикатного.	ОКПД 2	23.20.12 23.32.11 25.94.11 25.94.12	Геометрические размеры. Нагрузка на срез и растяжение. Значение усилия вырыва сердечника. Отбор образцов.	СТО 44416204-010-2010 ГОСТ 1759.0-87 ГОСТ Р 14589-2005 ГОСТ Р 58360-2019
4	Конструкции и изделия бетонные и железобетонные, монолитные и сборные, в т.ч. из легких и ячеистых бетонов.	ОКПД 2	23.61.1 23.61.2 23.69.1 25.94.11 25.94.12	Температура основания. Прочность бетона неразрушающими методами контроля: - отрыв со скалыванием. Наибольшее разрушающее усилие при вырыве крепежных изделий.	ГОСТ 22690-2015 СТО 44416204-010-2010 ГОСТ 1759.0-87 ГОСТ Р 56731-2015 ГОСТ Р ИСО 14589-2005 ГОСТ Р 58360-2019 ГОСТ 18105-2010 СП 63.13330.2018

Эксперт  Е.Н. Маркина

К акту испытания крепежных элементов № 21СПб 137-2 от «07» Июня 2021г.

**МОСКОВСКАЯ СИСТЕМА ДОБРОВОЛЬНОЙ СЕРТИФИКАЦИИ
В СТРОИТЕЛЬСТВЕ
(СИСТЕМА «МОССТРОЙСЕРТИФИКАЦИЯ»)**

Регистрационный № РОСС RU.32036.04ЯЛ01
в едином реестре зарегистрированных систем добровольной сертификации
Федерального агентства по техническому регулированию и метрологии

 **Орган по сертификации «Мосстройсертификация-СМ» № RU.MCC.O.212**
105118, г. Москва, ул. Вольная, д. 13, пом. VI, этаж 3, тел./факс: 8 (499) 785-38-71

СЕРТИФИКАТ СООТВЕТСТВИЯ
№ RU.MCC.212.407.01881
Срок действия с 03 октября 2019 г. по 03 октября 2022 г.

Выдан: ООО «ГК «ФИКСАР», ИНН 5623030980
Адрес: 123290, Москва, Мукомольный проезд, д. 4А, стр. 2, офис 511

Настоящий сертификат удостоверяет, что система менеджмента качества при оказании услуг по проведению испытаний и контролю качества строительных материалов крепежных изделий для строительно-монтажных работ

Код ОКПД 2 71.20.1

Соответствует требованиям: ГОСТ Р ИСО 9001-2015 «Системы менеджмента качества. Требования»

Предоставляет право на применение Знака соответствия Системы «Мосстройсертификация»

Основания для выдачи:
- решение о выдаче сертификата соответствия от 03.10.2019 г. № 99/1.

Дополнительная информация:
- подтверждение действия сертификата соответствия без регистрации в Реестре Системы «Мосстройсертификация» недействительно;
- действие сертификата соответствия не имеет территориальных ограничений.

Руководитель
органа по сертификации

 Эксперт
М.П.

А.В. Пайтян

К.А. Бчемян

Зарегистрирован в Реестре Системы «Мосстройсертификация» 03 октября 2019 г.

Подтверждение действия сертификата соответствия:

Дата регистрации в Реестре	03.10.2020 г.	03.10.2021 г.
Руководитель органа по сертификации	(подпись)	(подпись)
	М.П.	М.П.

Сертификат соответствия без отметки о подтверждении его действия недействителен

Приложение №7

К акту испытания крепежных элементов № 21СПб 137-2 от «07» Июня 2021г.

**МОСКОВСКАЯ СИСТЕМА ДОБРОВОЛЬНОЙ СЕРТИФИКАЦИИ
В СТРОИТЕЛЬСТВЕ
(СИСТЕМА «МОССТРОЙСЕРТИФИКАЦИЯ»)**

Регистрационный № РОСС RU.3168.04ЯЛ00
в едином реестре зарегистрированных систем добровольной сертификации
Федерального агентства по техническому регулированию и метрологии

Орган по сертификации "АСЭКС-сертификация" № RU.MCC.AO.386
101000, Москва г, Мясницкая ул., д.30/1/2, стр.2, тел. 8(926) 011-77-39, 8(926) 011-77-49, факс 8(495)912-37-48

СЕРТИФИКАТ СООТВЕТСТВИЯ
№ RU.MCC.115.205.01156
Срок действия с 21 апреля 2016 г.

Выдан: Мелехину Алексею Валентиновичу

Настоящий сертификат удостоверяет, что уровень профессионального образования, опыт работы и профессиональные знания Мелехина Алексея Валентиновича в должности инженера-испытателя испытательной лаборатории

Соответствует требованиям: Единого квалификационного справочника должностей руководителей, специалистов и других служащих, раздел «Квалификационные характеристики должностей руководителей и специалистов архитектуры и градостроительной деятельности», утвержденного приказом Министерства здравоохранения и социального развития РФ от 23.04.2008 года №188.

Основания для выдачи: решение о выдаче сертификата соответствия от 19.04.2016 г. № 494

Дополнительная информация: действие сертификата соответствия не имеет территориальных ограничений.

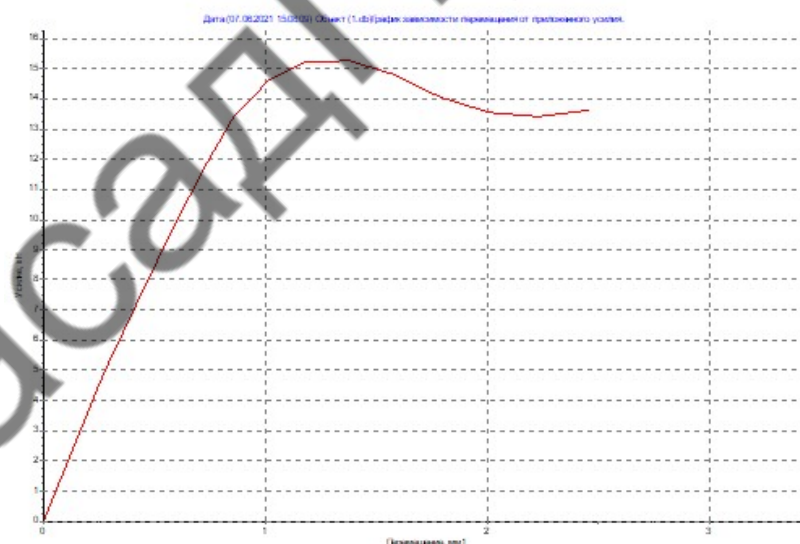
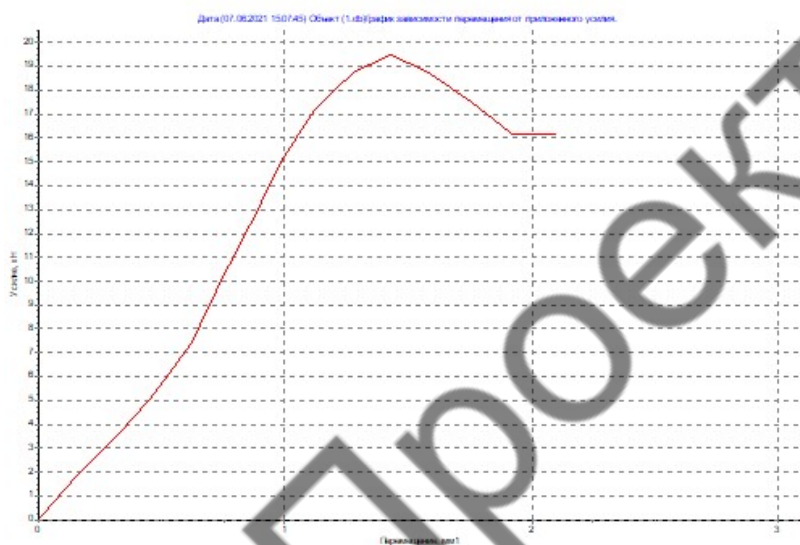
Руководитель органа по сертификации		М.Л.Хохлова
		М.Л.Хохлова

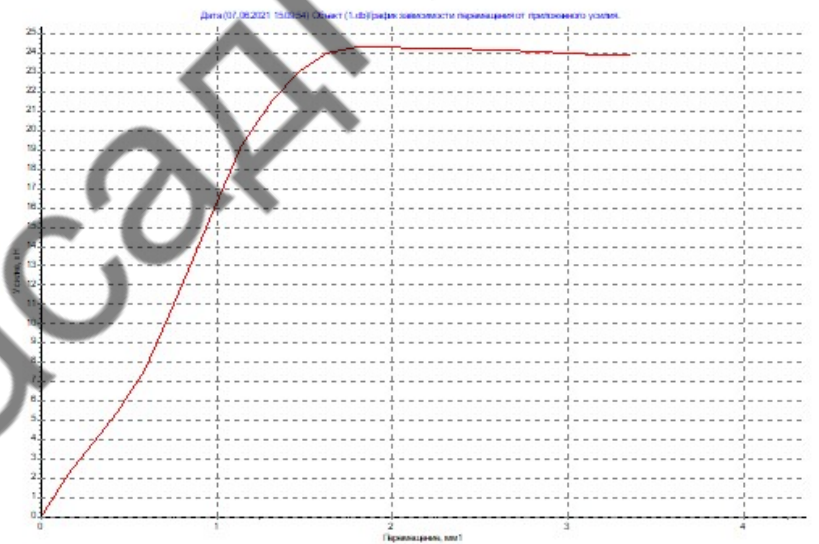
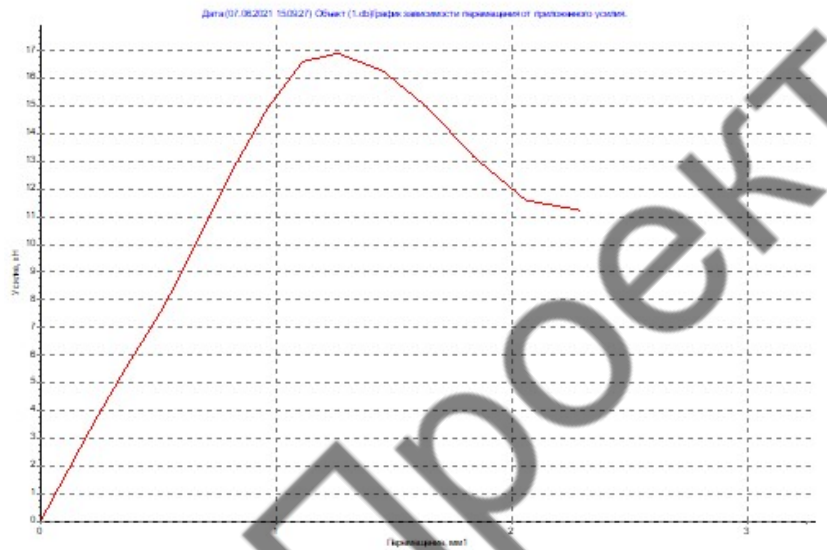
Зарегистрирован в Реестре Системы «Мосстройсертификация» 21 апреля 2016 г.

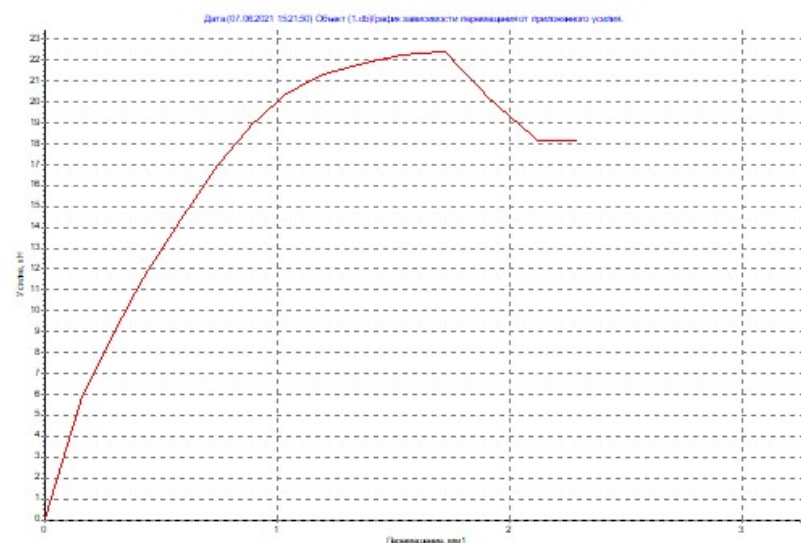
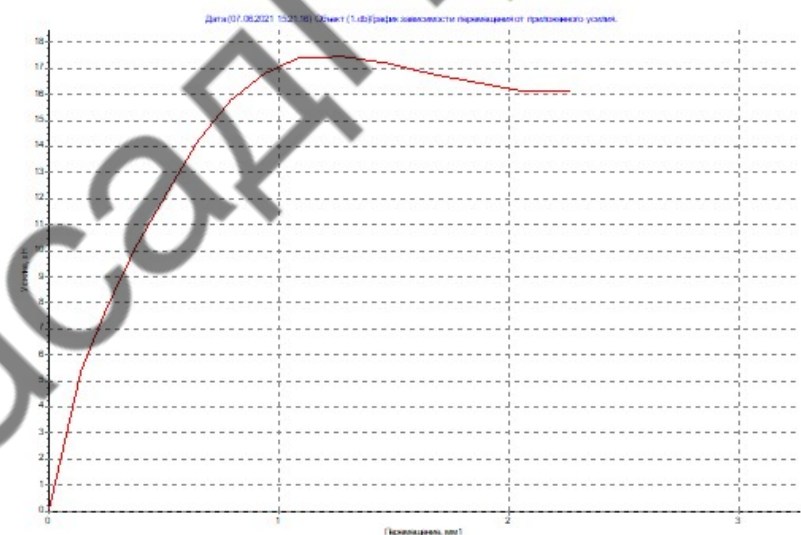
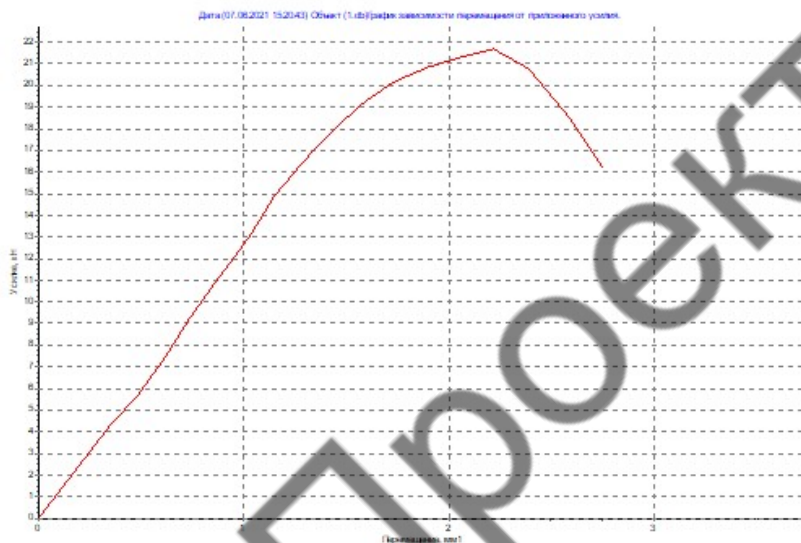


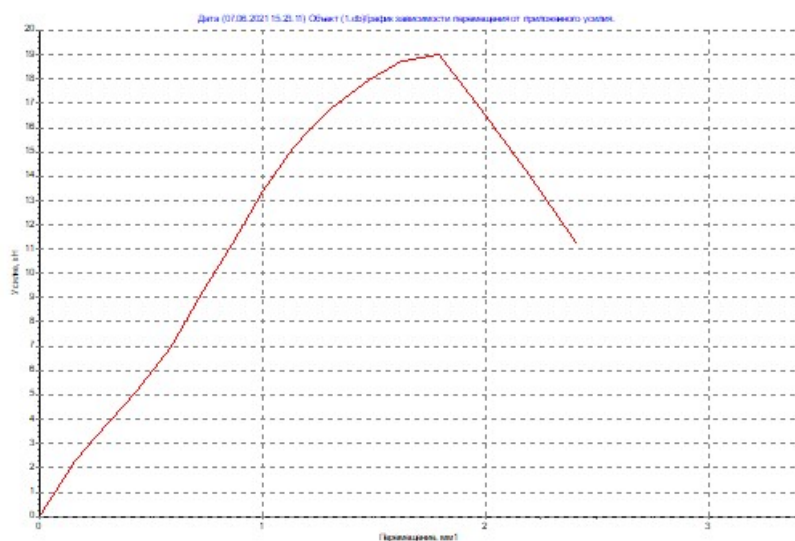
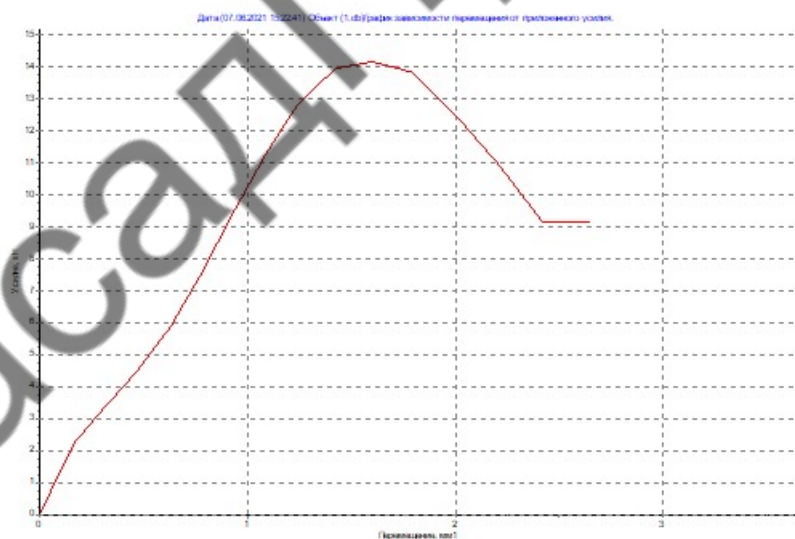
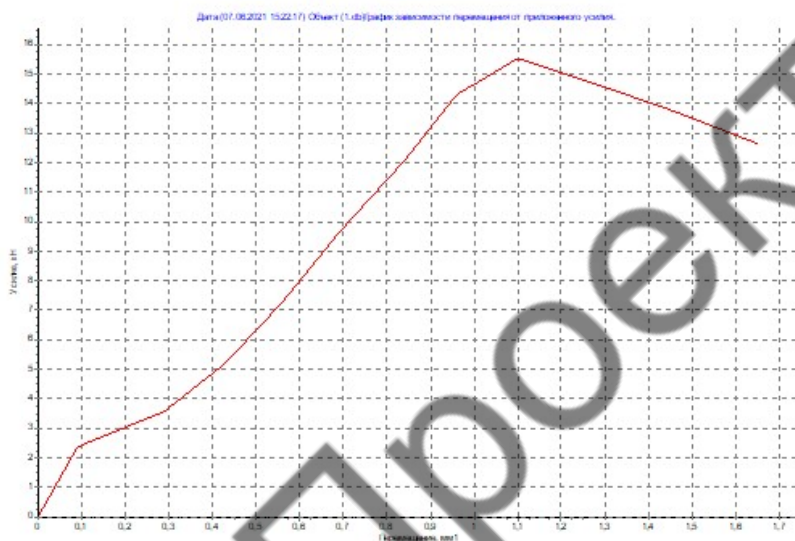
Приложение №8

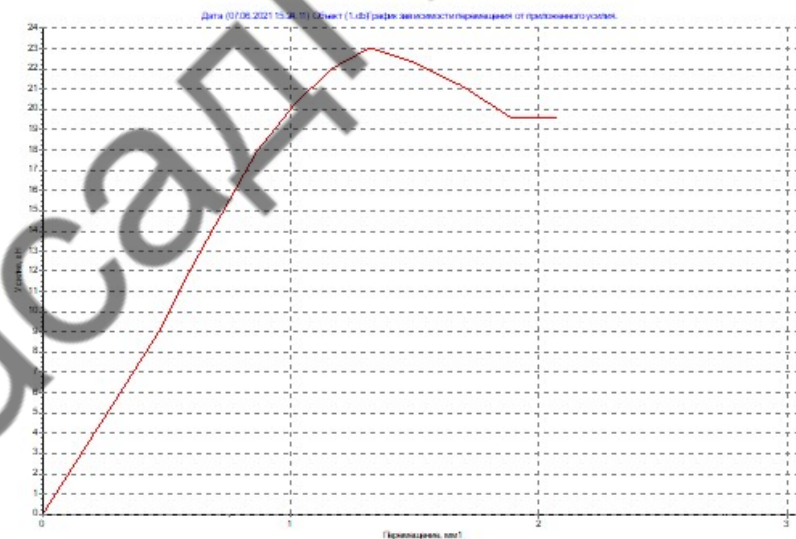
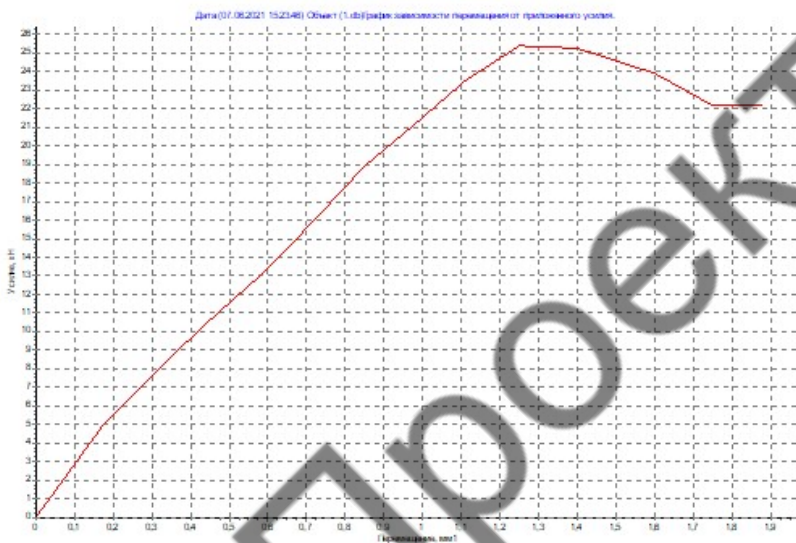
К акту испытания крепежных элементов № 21СПб 137-2 от «07» Июня 2021г.











ВЫПИСКА ИЗ РЕЕСТРА ЧЛЕНОВ САМОРЕГУЛИРУЕМОЙ ОРГАНИЗАЦИИ

«01» сентября 2021 г.

№ 0000000000000000000003946

**Ассоциация Саморегулируемая организация «МежРегионПроект»
(Ассоциация СРО «МРП»)**

СРО, основанные на членстве лиц, осуществляющих **подготовку проектной документации**

197198, г. Санкт-Петербург, Большой проспект П.С. , д. 18, лит. А, пом. 17-Н, оф. 55,
<http://www.sro-mrp.ru>, info@sro-mrp.ru

Регистрационный номер в государственном реестре саморегулируемых организаций
СРО-П-161-09092010

выдана Индивидуальному предпринимателю Мурашов Дмитрий Викторович

Наименование	Сведения
1. Сведения о члене саморегулируемой организации:	
1.1. Полное и (в случае, если имеется) сокращенное наименование юридического лица или фамилия, имя, (в случае, если имеется) отчество индивидуального предпринимателя	Индивидуальный предприниматель Мурашов Дмитрий Викторович
1.2. Идентификационный номер налогоплательщика (ИНН)	434587879830
1.3. Основной государственный регистрационный номер (ОГРН) или основной государственный регистрационный номер индивидуального предпринимателя (ОГРНИП)	321784700169021
1.4. Адрес места нахождения юридического лица	195220, РОССИЯ, г. Санкт-Петербург, г. Санкт-Петербург, ул. Гжатская, д. 22, корп. 1, кв. 265
1.5. Место фактического осуществления деятельности (только для индивидуального предпринимателя)	г. Санкт-Петербург
2. Сведения о членстве индивидуального предпринимателя или юридического лица в саморегулируемой организации:	
2.1. Регистрационный номер члена в реестре членов саморегулируемой организации	2949

Наименование	Сведения	
2.2. Дата регистрации юридического лица или индивидуального предпринимателя в реестре членов саморегулируемой организации (число, месяц, год)	11 июня 2021 г.	
2.3. Дата (число, месяц, год) и номер решения о приеме в члены саморегулируемой организации	11 июня 2021 г., №23-05-ПП/21	
2.4. Дата вступления в силу решения о приеме в члены саморегулируемой организации (число, месяц, год)	11 июня 2021 г.	
2.5. Дата прекращения членства в саморегулируемой организации (число, месяц, год)	---	
2.6. Основания прекращения членства в саморегулируемой организации	---	
3. Сведения о наличии у члена саморегулируемой организации права выполнения работ:		
3.1. Дата, с которой член саморегулируемой организации имеет право выполнять инженерные изыскания, осуществлять подготовку проектной документации , строительство, реконструкцию, капитальный ремонт, снос объектов капитального строительства по договору подряда на выполнение инженерных изысканий, подготовку проектной документации , по договору строительного подряда, по договору подряда на осуществление сноса (нужное выделить):		
в отношении объектов капитального строительства (кроме особо опасных, технически сложных и уникальных объектов, объектов использования атомной энергии)	в отношении особо опасных, технически сложных и уникальных объектов капитального строительства (кроме объектов использования атомной энергии)	в отношении объектов использования атомной энергии
11 июня 2021 г.	---	---
3.2. Сведения об уровне ответственности члена саморегулируемой организации по обязательствам по договору подряда на выполнение инженерных изысканий, подготовку проектной документации , по договору строительного подряда, по договору подряда на осуществление сноса, и стоимости работ по одному договору, в соответствии с которым указанным членом внесен взнос в компенсационный фонд возмещения вреда (нужное выделить):		
а) первый	Есть	стоимость работ по договору не превышает 25 000 000 рублей
б) второй	---	стоимость работ по договору не превышает 50 000 000 рублей
в) третий	---	стоимость работ по договору не превышает 300 000 000

Наименование		Сведения
		рублей
г) четвертый	---	стоимость работ по договору составляет 300 000 000 рублей и более
д) пятый	---	---
е) простой	---	---

3.3. Сведения об уровне ответственности члена саморегулируемой организации по обязательствам по договору подряда на выполнение инженерных изысканий, **подготовку проектной документации**, по договору строительного подряда, по договору подряда на осуществление сноса, заключенным с использованием конкурентных способов заключения договоров, и предельному размеру обязательств по таким договорам, в соответствии с которым указанным членом внесен взнос в компенсационный фонд обеспечения договорных обязательств (нужное выделить):

а) первый	---	предельный размер обязательств по договорам не превышает 25 000 000 рублей
б) второй	---	предельный размер обязательств по договорам не превышает 50 000 000 рублей
в) третий	---	предельный размер обязательств по договорам не превышает 300 000 000 рублей
г) четвертый	---	предельный размер обязательств по договорам составляет 300 000 000 рублей и более
д) пятый	---	---

4. Сведения о приостановлении права выполнять инженерные изыскания, осуществлять **подготовку проектной документации**, строительство, реконструкцию, капитальный ремонт, снос объектов капитального строительства:

4.1. Дата, с которой приостановлено право выполнения работ (число, месяц, год)	---
4.2. Срок, на который приостановлено право выполнения работ	---

Исполнительный директор



А.Ю. Базаров

М.П.