

ВентФасад Проект

11-21-КМ

*Частный жилой дом по адресу: Ленинградская область,
Всеволожский р-н, г. Сертолово*

Устройство облицовки фасада и парапета

г. Санкт-Петербург, 2021 г.

Ведомость рабочих чертежей (начало)

Лист	Наименование	Примечание
2	Ведомость рабочих чертежей, Ведомость ссылочных документов	
3	Общие данные	
4	Фасад А-М, Фасад 12-2, Схема расположения фасада 12-2, Схема расположения фасада А-М	
5	Фасад М-А, Фасад 1-12, Схема расположения фасада М-А, Схема расположения фасада М1-12	
6	Раскладка облицовочного материала, раскладка направляющих и расстановка кронштейнов на фасадах, Фрагменты Ф-2.1, Ф-2.2	
7	Раскладка облицовочного материала, раскладка направляющих и расстановка кронштейнов на фасадах, Фрагменты Ф-3.1, Ф-3.2	
8	Раскладка облицовочного материала, раскладка направляющих и расстановка кронштейнов на фасадах, Фрагменты Ф-4, Ф-5	
9	Раскладка облицовочного материала, раскладка направляющих и расстановка кронштейнов на фасадах, Фрагменты Ф-6, Ф-1	
10	Раскладка облицовочного материала, раскладка направляющих и расстановка кронштейнов на фасадах, Фрагмент Ф-7	
11	Раскладка облицовочного материала, раскладка направляющих и расстановка кронштейнов на парапете, Фрагменты П-1.1, П-1.7	
12	Раскладка облицовочного материала, раскладка направляющих и расстановка кронштейнов на парапете, Фрагменты П-1.2- П-1.6	
13	Раскладка облицовочного материала, раскладка направляющих и расстановка кронштейнов на парапете, Фрагменты П-2.1- П-2.3	
14	Раскладка облицовочного материала, раскладка направляющих и расстановка кронштейнов на парапете, Фрагмент П-2.5	
15	Раскладка облицовочного материала, раскладка направляющих и расстановка кронштейнов на парапете, Фрагмент П-2.4	
16	Раскладка облицовочного материала, Фрагменты П-3.1-П-3.3	
17	Раскладка направляющих, Фрагменты П-3.1-П-3.3	
18	Расстановка кронштейнов на парапете, Фрагменты П-3.1-П-3.3	
19	Раскладка облицовочного материала, раскладка направляющих и расстановка кронштейнов на колоннах К-1 и К-2.	
20	Раскладка облицовочного материала, раскладка направляющих и расстановка кронштейнов на балках Б-1 и Б-2	
21	Раскладка облицовочного материала, раскладка направляющих и расстановка кронштейнов на парапете, Фрагменты П-4.1, П-4.2	
22	Раскладка облицовочного материала, раскладка направляющих и расстановка кронштейнов на парапете, Фрагменты П-5.1- П-5.3	
23	Раскладка облицовочного материала, раскладка направляющих и расстановка кронштейнов на парапете, Фрагменты П-5.4- П-5.6	
24	Раскладка облицовочного материала, раскладка направляющих и расстановка кронштейнов на подшивке парапета, Фрагмент ПП-1	
25	Раскладка облицовочного материала на подшивке парапета, Фрагмент ПП-2	
26	Раскладка направляющих на подшивке парапета, Фрагмент ПП-2	
27	Расстановка кронштейнов на подшивке парапета, Фрагмент ПП-2	

Ведомость ссылочных документов

Обозначение	Наименование	Примечание
СП 128.13330.2016	Алюминиевые конструкции	
СП 16.13330.2017	Стальные конструкции	
СП 12-135-2003	Безопасность труда в строительстве	
СП 28.13330.2017	Защита строительных конструкций от коррозии.	
СП 70.13330.2012	Несущие и ограждающие конструкции	
NordFOX MLK-v-300 Deco	Конструкции декоративно-защитной системы на базе профильной системы NordFOX MLK-v-300 Deco	

Ведомость рабочих чертежей (окончание)

Лист	Наименование	Примечание
28	Раскладка облицовочного материала, Раскладка направляющих на подшивке парапета, Фрагмент ПП-3	
29	Расстановка кронштейнов на подшивке парапета, Фрагмент ПП-3	
30	Раскладка облицовочного материала, раскладка направляющих и расстановка кронштейнов на фасадах, Фрагмент Д-1	
31	Раскладка облицовочного материала, раскладка направляющих и расстановка кронштейнов на фасадах, Фрагменты Д-2.1- Д-2.3	
32	Раскладка облицовочного материала, раскладка направляющих и расстановка кронштейнов на фасадах, Фрагменты Д-3.1, Д-3.2	
33	Раскладка облицовочного материала, раскладка направляющих и расстановка кронштейнов на фасадах, Фрагменты Д-3.3, Д-4.1	
34	Раскладка облицовочного материала, раскладка направляющих и расстановка кронштейнов на фасадах, Фрагмент Д-4.2	
35	Раскладка облицовочного материала, раскладка направляющих и расстановка кронштейнов на фасадах, Фрагмент Д-4.3	
36	Раскладка облицовочного материала, раскладка направляющих и расстановка кронштейнов на фасадах, Фрагменты Д-5.1- Д-5.3	
37	Раскладка облицовочного материала, раскладка направляющих и расстановка кронштейнов на фасадах, Фрагменты Д-6.1, Д-6.2	
38	Раскладка облицовочного материала, раскладка направляющих и расстановка кронштейнов на фасадах, Фрагменты Д-7.1- Д-7.3	
39	Раскладка облицовочного материала, раскладка направляющих на фасадах, Фрагменты Д-8.1- Д-8.4	
40	Расстановка кронштейнов на фасадах, Фрагменты Д-8.1- Д-8.4	
41	Сечение 1-1, Сечение 2-2, Сечение 3-3	
42	Сечение 4-4	
43	Сечение 5-5, Сечение 6-6	
44	Сечение 7-7	
45	Сечение 8-8, Сечение 9-9	
46	Сечение 10-10	
47	Сечение 11-11, Сечение 12-12	
48	Сечение 13-13	
49	Сечение 14-14, Сечение 14.1- 14.1	
50	Сечение 15-15	
50.1	Сечение 16-16	
51	Спецификация материалов (начало)	
52	Спецификация материалов (окончание)	

11-21-КМ

Частный жилой дом по адресу: Ленинградская область, Всеволожский р-н, г. Сертолово

Изм	Лист	№ документа	Подпись	Дата	Стадия	Лист	Листов	
Разработал		Некрасов С.А.			Устройство облицовки фасада и парапета	КМ	2	
Н. контроль		Мурашов Д.В.						
					Ведомость рабочих чертежей, Ведомость ссылочных документов		ВентФасад Проект	

Общие данные:

Рабочая документация устройства фасадной системы разработана для Частного жилого дома, расположенного по адресу: Ленинградская область, Всеволожский р-н, г. Сертолово на основании проекта "Индивидуальный жилой дом. Ленинградская область, Всеволожский район. г. Сертовало, СНТ "Заозерный". Архитектурные решения", шифр 11-21.

За условную отметку 0,000 принят уровень чистового пола первого этажа.

Для облицовки фасада и парапета используется алюминиевая профильная система "NordFOX MLK-v-300 Deco".

Конструктивная схема вертикальная с использованием горизонтальных направляющих в качестве усиления конструкций: на наружных углах, оконных откосах, консолях и т.д.

Проектом предусмотрены выносы:

- от 235 мм с толщиной утеплителя 150мм;
- от 135 мм с толщиной утеплителя 50мм;
- от 190 мм с толщиной утеплителя 100мм.

Материалы облицовки:

- вертикально расположенные доски S=123,0 м² (термоясень), которые крепятся через композитные листы толщиной 3мм с помощью крюков посредством ВС 4,2x13 DIN 7981, заклепок вытяжных 5,0x 12 Ал/нерж;
- керамогранитные плиты Laminat 3,5мм №1 S=179,6 м² и №2 S=85,0 м², которые крепятся на L-образные и T-образные направляющие с помощью клея Sika Task Panel и фиксирующей ленты Sika Task-Panel Fixing Tape. Монтажный зазор между плитами 8мм.

Монтажное основание: газобетонные блоки 350мм и ж/б плита.

Разметка фасада.

Разметка стен производится посредством измерительного инструмента (рулетка, отвес, строительный уровень). Горизонтальное расстояние между вертикальными осями задается проектом. В каждой вертикальной оси устанавливается ряд кронштейнов. После производится разметка стен по каждой нити профиля согласно шагу, принятому рабочим проектом. Рекомендуется производить разметку стен снизу вверх, в соответствии с тем, как будет производиться монтаж элементов системы.

Монтаж кронштейнов.

При монтаже кронштейнов фасадные дюбеля монтируются в соответствии с требованиями ТС на фасадные дюбеля - сквозным способом. В обозначенных точках просверливаются отверстия под анкер для установки кронштейнов.

- Из отверстия необходимо удалить образовавшиеся от сверления отходы, чтобы отверстие было чистым и доступным. Если отверстие было просверлено ошибочно не в том месте и требуется просверлить новое, последнее должно находиться на расстоянии не менее 5 номинальных диаметров дюбеля.

Минимально допустимое расстояние от оси крепежных изделий до края основания (наружный угол, оконный откос и т.д.) должно составлять не менее 80мм. Установка кронштейнов производить в следующей последовательности:

- под кронштейны установить теплоизоляционные прокладки (перекос положения прокладки до 10° является допустимым);

дюбель вставить в основание кронштейна;

- всю сборку закрепить на стене.

Параллельно с монтажом кронштейнов выполняют крепление элементов противопожарных коробов, опор отлива и прочих элементов, подлежащих частичному или полному перекрытию после монтажа утеплителя.

Монтаж теплоизоляционного слоя.

Плиты утеплителя должны устанавливаться вплотную друг к другу в шахматном порядке. При установке плит утеплителя их необходимо подрезать до необходимого размера специальным ножом с длинным лезвием. Ломать плиты утеплителя запрещается. В случае появления зазоров между плитами утеплителя необходимо его заполнить тем же материалом.

Места прохождения кронштейнов сквозь утеплитель выполнять способом продавливания киянкой. Торец кронштейна прорезает при этом утеплитель. Допускается делать в месте прохождения кронштейнов надрез по форме кронштейна.

Забивку или ввинчивание распорного элемента анкера выполнять в направлении перпендикулярно плоскости стены, при забивании используется специализированный инструмент. Недопустим зазор между поверхностью теплоизоляции и прижимным кругом анкера с фасадным дюбелем, смятие утеплителя в месте крепления допускается не более 10 мм.

Не допускается поломка или установка с перекосом прижимного круга анкера с фасадным дюбелем.

Угловые плиты устанавливаются с перевязкой каждого слоя. Крепление плит утеплителя производится пятью анкерами с фасадным дюбелем. Заглубление дюбеля в стену min 60 мм.

Монтаж несущих профилей.

Настоящим проектом в качестве основной схемы установки направляющих профилей классической системы предусмотрена вертикальная схема. Для монтажа применяются направляющие профили. Они устанавливаются на кронштейны при помощи заклепок 5,0*12 Ал/Нерж. Между профилями оставляется температурный зазор 8 мм. При монтаже точную плоскость установки направляющих определяют в зависимости от фактических отклонений несущей стены и смежных конструкций (оконных проемов, углов, ниш и т.п.).

Установка панелей облицовки с креплением при помощи клеевого герметика в сочетании с двусторонней клейкой лентой:

- на вертикальные направляющие системы в районе установки облицовочной панели наносится клеевой герметик и двусторонняя клейкая лента;
- положение облицовочной панели до ее установки на фасаде строго выверяется, т.к. возможность регулировки положения облицовочной панели на фасаде после двустороннего контакта клеевого герметика в сочетании с двусторонней клейкой лентой теряется;
- облицовочная панель устанавливается на вертикальные направляющие системы при помощи клеевого герметика в сочетании с двусторонней клейкой лентой;
- клеевое соединение необходимо выполнять по технологии, рекомендованной производителем клея;
- панели устанавливаются либо от угла, либо от геодезической оси, по проекту;
- монтаж панелей ведется снизу вверх и слева направо (справа налево);
- обязательно соблюдение вертикального и горизонтального зазора между панелями облицовки; после установки удаляются следы клея с поверхности облицовки.

Правила эксплуатации системы.

- В процессе строительства и эксплуатации здания не допускается крепить любые детали и устройства непосредственно к облицовочным материалам.
- Не следует допускать возможность попадания воды с крыши здания на облицовочные материалы, для чего надо содержать желоба на крыше и водостоки в рабочем состоянии.
- Уход за облицовкой фасада, заключающийся в регулярной очистке и периодическом восстановлении, продлит срок службы облицовки.
- Элементы облицовки с дефектами, не подлежащие восстановлению, заменяются в последовательности, обратной монтажу.

Согласовано				
Взам. инв. №				
Подпись и дата				
Инв. № подл.				

					11-21-КМ			
					Частный жилой дом по адресу: Ленинградская область, Всеволожский р-н, г. Сертолово			
Изм	Лист	№ документа	Подпись	Дата	Устройство облицовки фасада и парапета	Стадия	Лист	Листов
Разработал		Чекашкина А.А.				КМ	3	52
Н. контроль								
Утвердил					Общие данные	ВентФасад Проект		

Фасад А-М

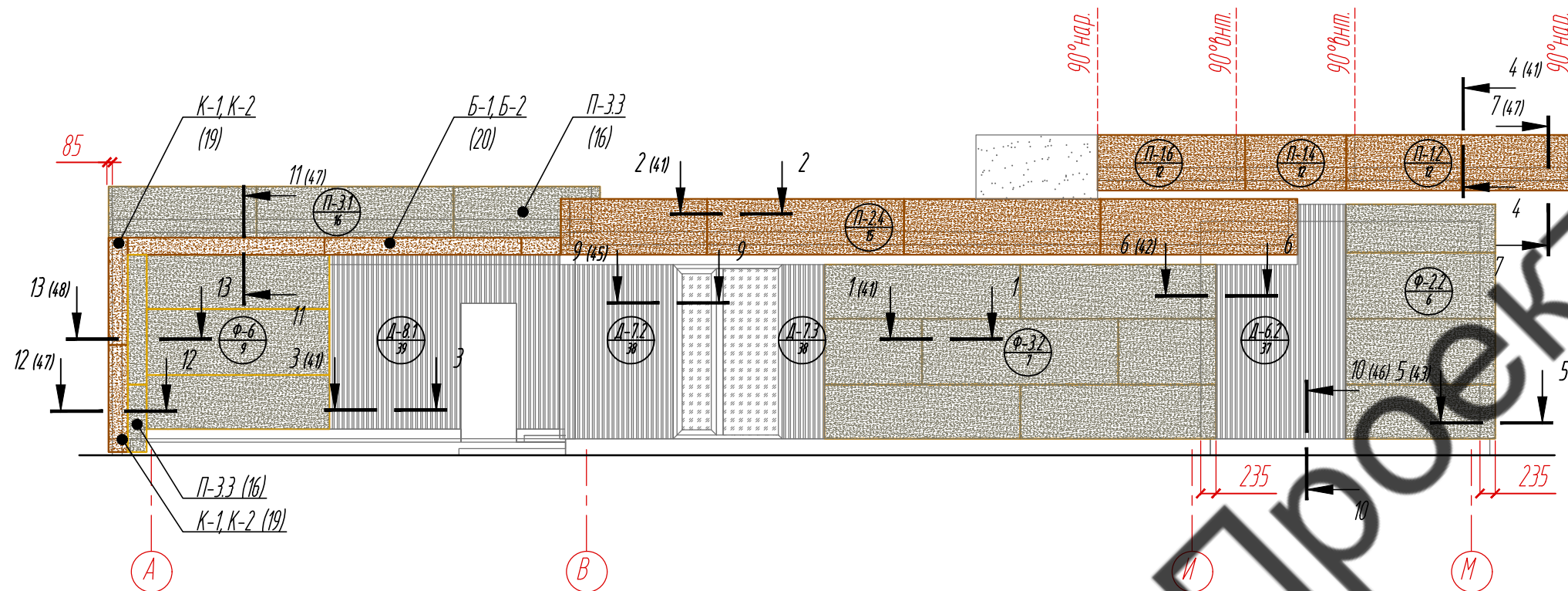
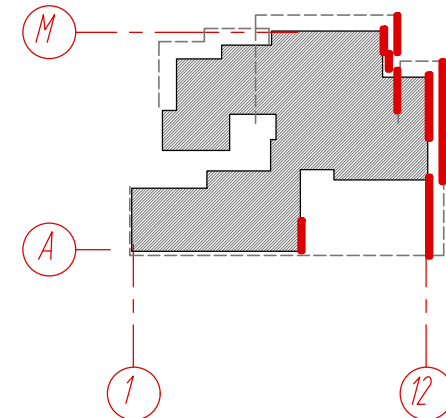


Схема расположения фасада А-М



Фасад 11-2

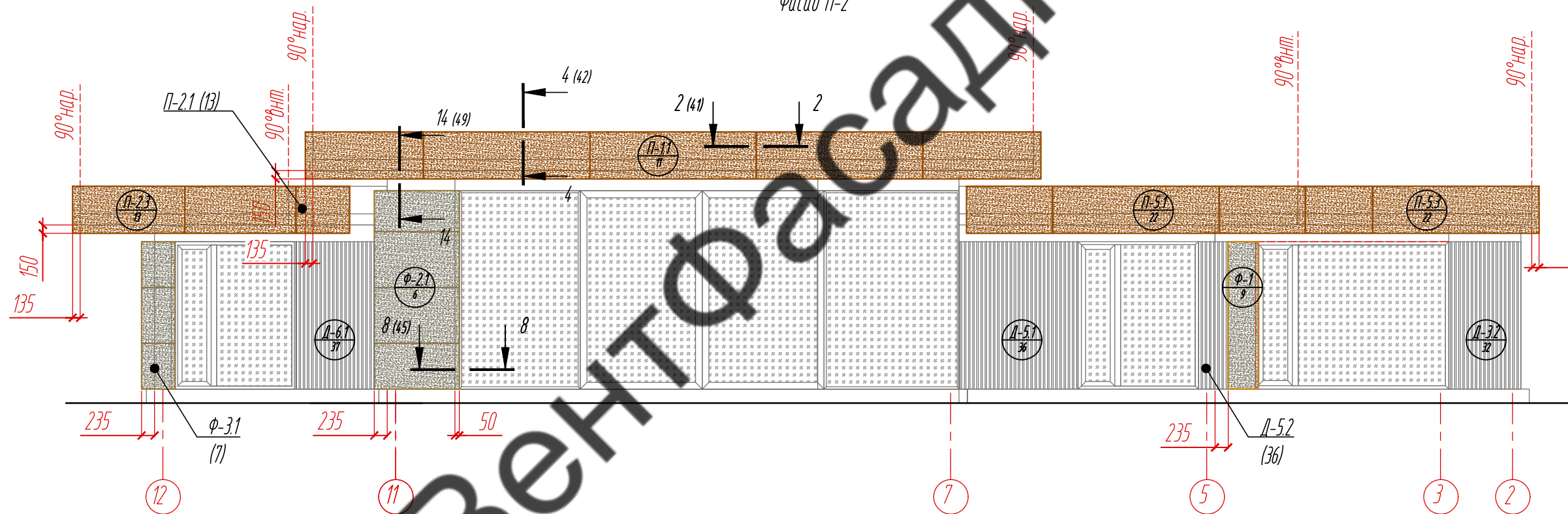
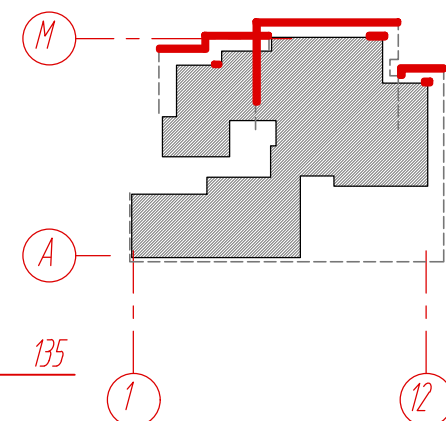


Схема расположения фасада 11-2



Условные обозначения:

- керамогранитная плита Laminat 3,5мм 1000х3000х3,5 №1 S всего=179,6м²
- керамогранитная плита Laminat 3,5мм 1000х3000х3,5 №2 S всего=85,0 м²
- планкен (согласно альбому 11-21, S всего=123,0 м²)
- декоративная штукатурка (согласно альбому 11-21)

Примечание:

					11-21-КМ			
					Частный жилой дом по адресу: Ленинградская область, Всеволожский р-н, г. Сертолово			
Изм	Лист	№ документа	Подпись	Дата	Устройство облицовки фасада и парапета	Стадия	Лист	Листов
Разработал	Н. контроль	Чекашкина А.А.				КМ	4	52
Утвердил					Фасад А-М, Фасад 12-2, Схема расположения фасада 12-2 Схема расположения фасада А-М			
					ВентФасад Проект			

Фасад 1-12

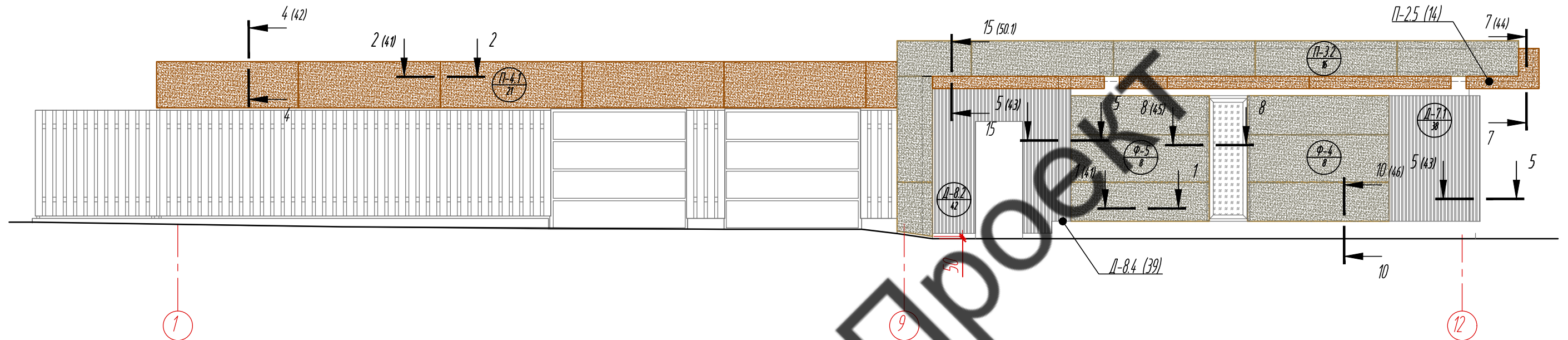


Схема расположения фасада 1-12

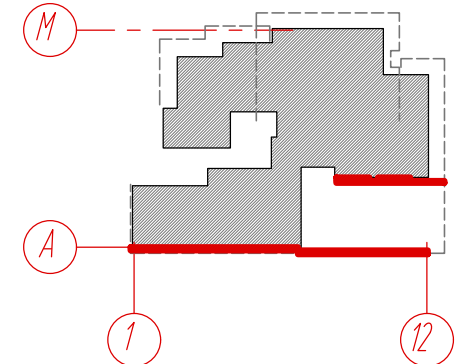
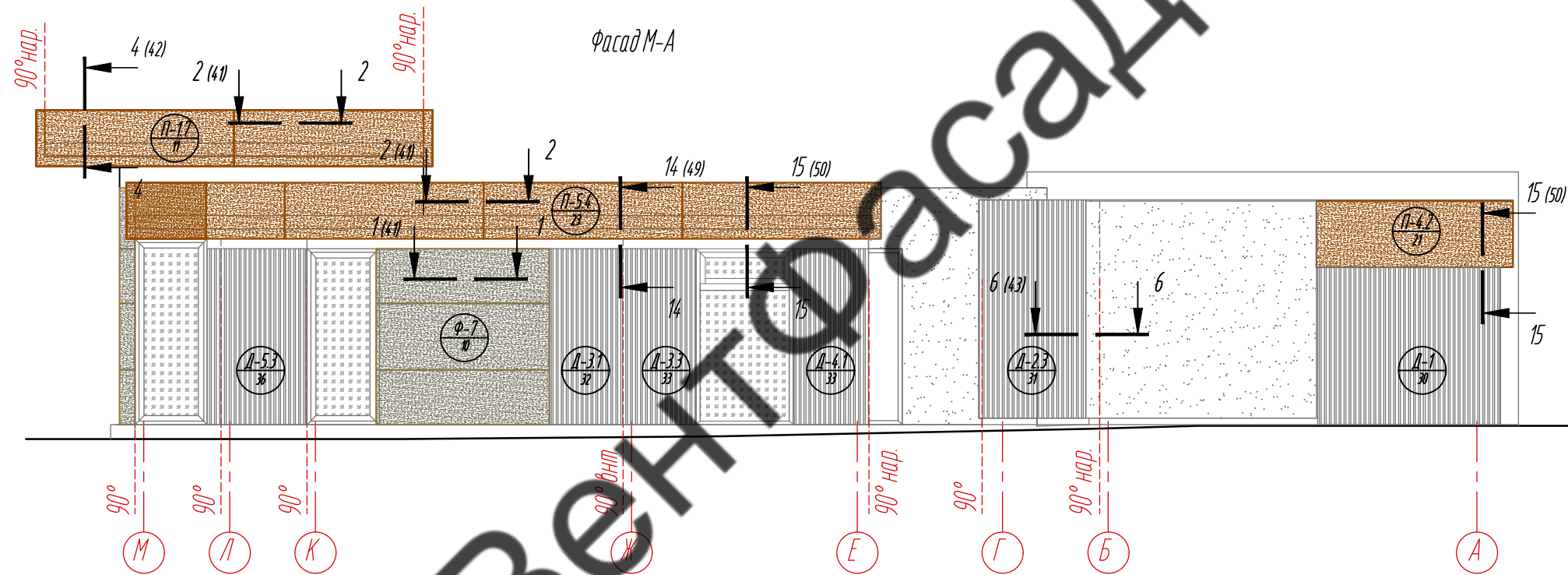
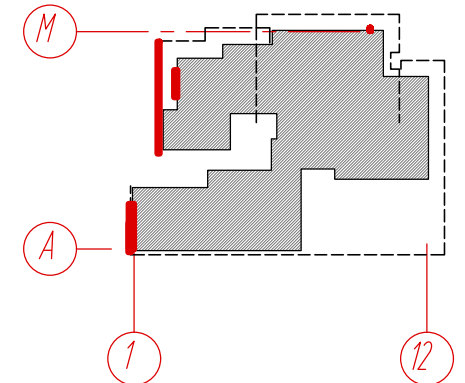


Схема расположения фасада М-А



Условные обозначения:

-  керамогранитная плита Латипат 3,5мм 1000х3000х3,5 №1 S всего=179,6м²
-  керамогранитная плита Латипат 3,5мм 1000х3000х3,5 №2 S всего=85,0 м²
-  планкен (согласно альбому 11-21), S всего=123,0 м²
-  декоративная штукатурка (согласно альбому 11-21)

Примечание:

					11-21-КМ			
					Частный жилой дом по адресу: Ленинградская область, Всеволожский р-н, г. Сертолово			
Изм	Лист	№ документа	Подпись	Дата	Устройство облицовки фасада и парапета	Стадия	Лист	Листов
Разработал	Чекашкина А.А.					КМ	5	52
Н. контроль								
Утвердил					Фасад М-А, Фасад 1-12 Схема расположения фасада М-А, Схема расположения фасада М1-12			
					ВентФасад Проект			

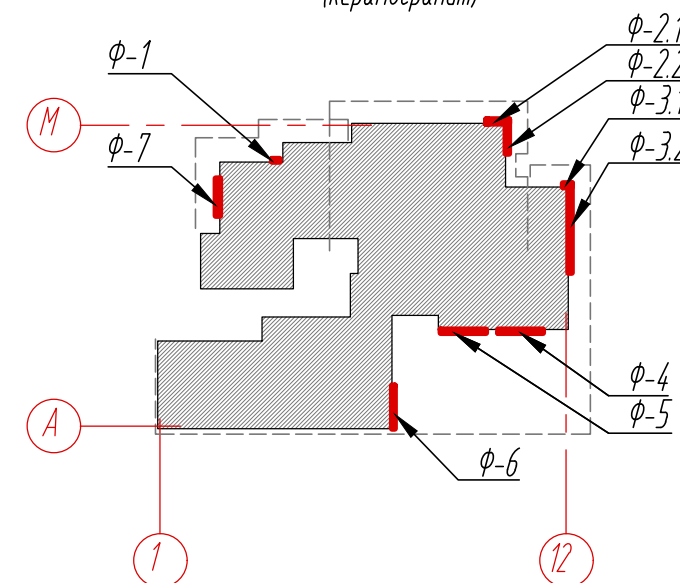
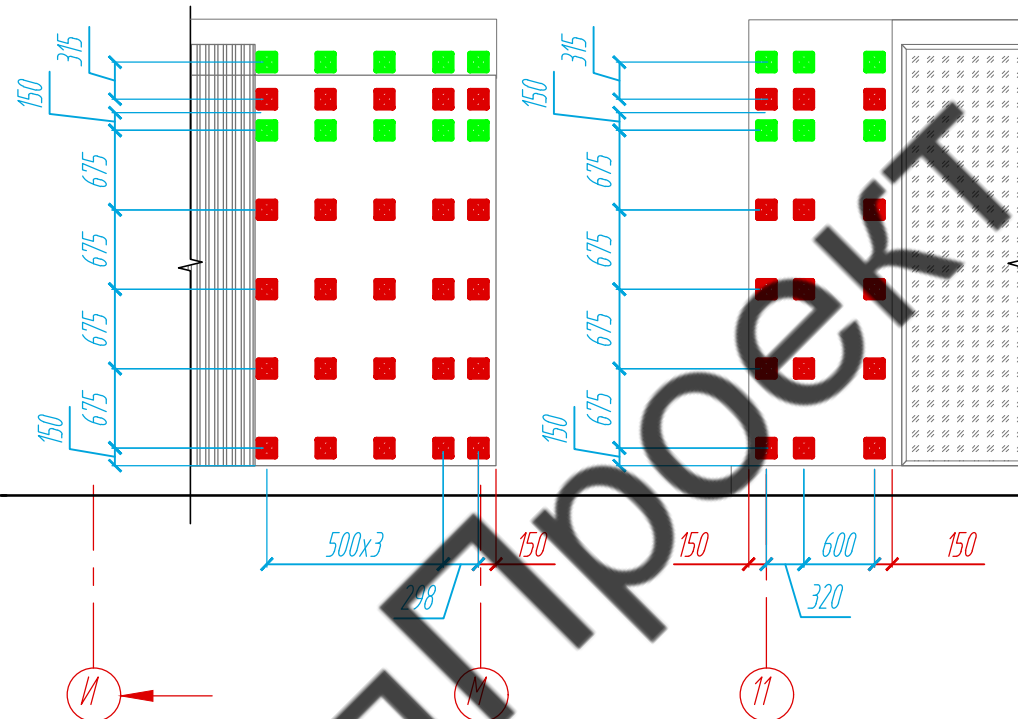
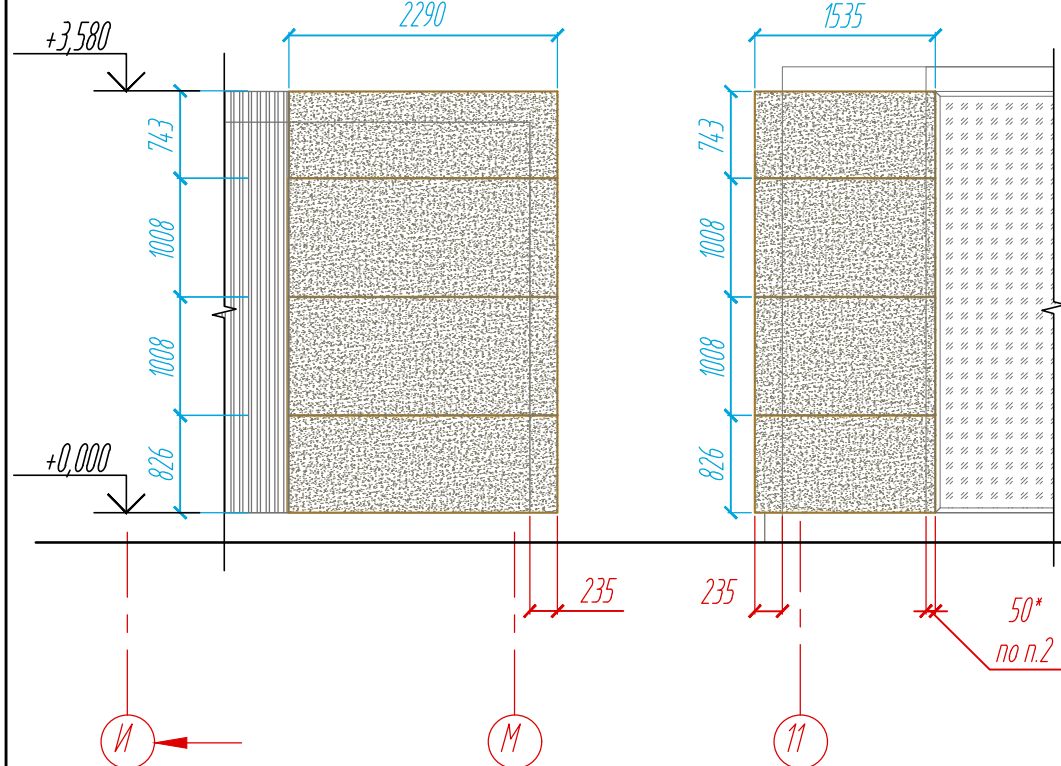
Раскладка облицовочного материала.
Фрагмент Ф-2.2
 $S=8,2\text{ м}^2$

Раскладка облицовочного материала.
Фрагмент Ф-2.1
 $S=5,5\text{ м}^2$

Расстановка кронштейнов.
Фрагмент Ф-2.2

Расстановка кронштейнов.
Фрагмент Ф-2.1

Схема расположения фрагментов
облицовочного материала фасадов
(керамогранит)



Раскладка направляющих.
Фрагмент Ф-2.2

Раскладка направляющих.
Фрагмент Ф-2.1

Условные обозначения:

- керамогранитная плита Laminat 3,5мм 1000x3000x3,5 №1
- керамогранитная плита Laminat 3,5мм 1000x3000x3,5 №2
- планкен (согласно альбому 11-21)
- оконные конструкции (согласно альбому 11-21)
- L -направляющая 05/L62/40/2,1
- опорный кронштейн MaxFox 17/200M-11
- несущий кронштейн MaxFox 17/200M-11

Примечание:

1. Размеры керамогранитных плит указаны с учетом зазора 8 мм.
2. Размер плиты зависит от монтажного зазора светопрозрачной конструкции. Уточнить обмерами по факту.
3. Размеры указаны проектные, уточнить фактическими обмерами.

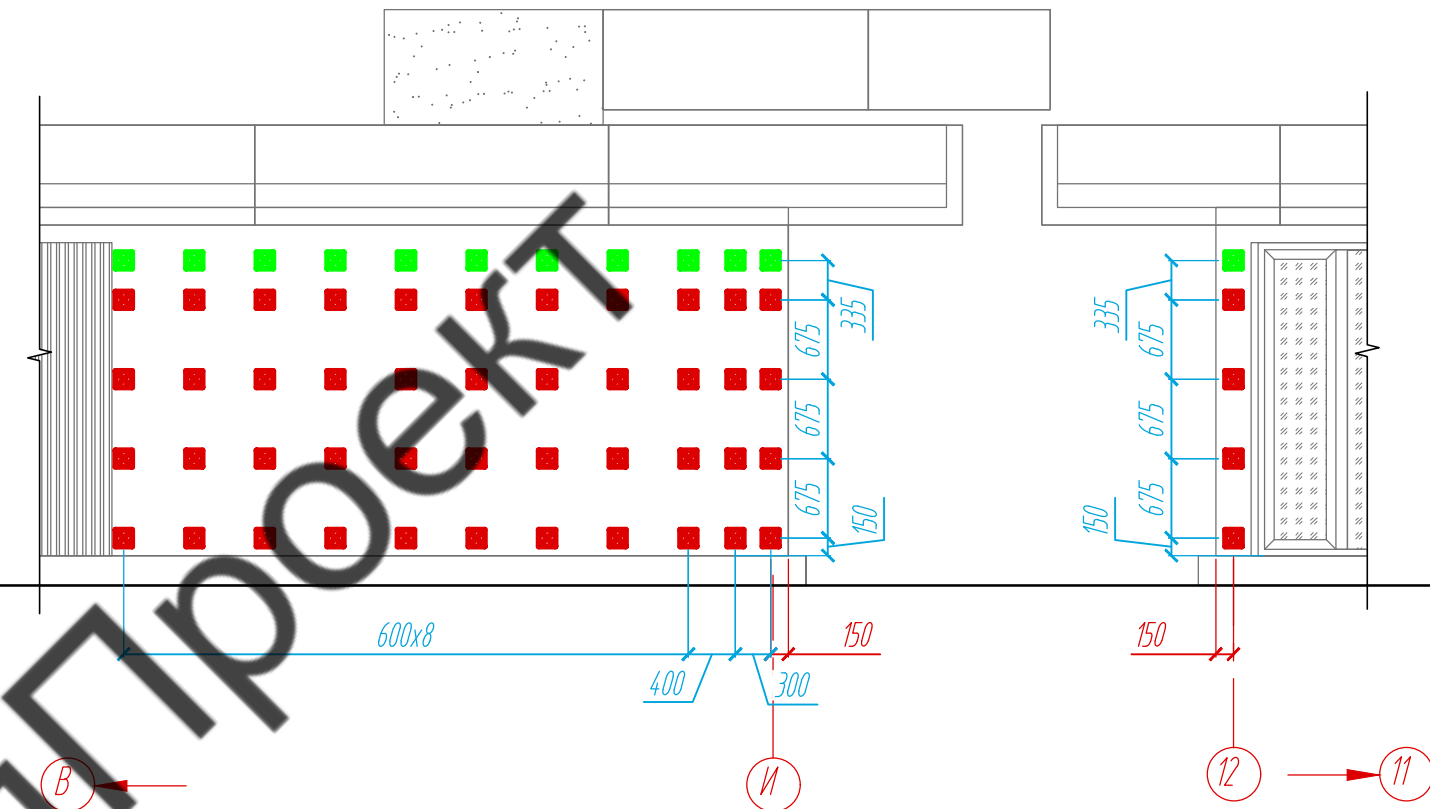
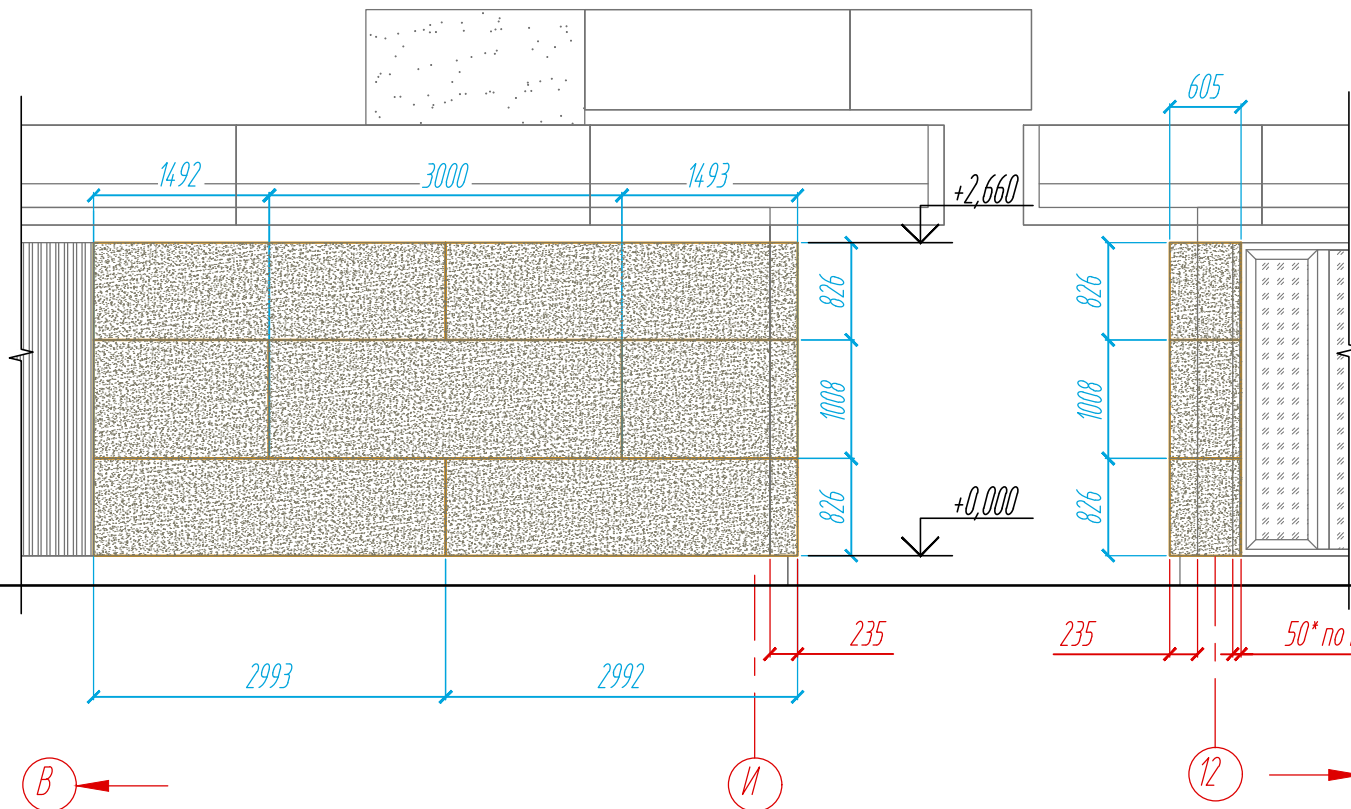
					11-21-КМ			
					Частный жилой дом по адресу: Ленинградская область, Всеволожский р-н, г. Сертолово			
Изм	Лист	№ документа	Подпись	Дата	Устройство облицовки фасада и парапета	Стадия	Лист	Листов
Разработал	Чекашкина А.А.					КМ	6	52
Н. контроль					Раскладка облицовочного материала, раскладка направляющих и расстановка кронштейнов на фасадах, Фрагменты Ф-2.1, Ф-2.2	ВентФасад Проект		
Утвердил								

Раскладка облицовочного материала.
Фрагмент Ф-3.2
 $S=15,9\text{ м}^2$

Раскладка облицовочного материала.
Фрагмент Ф-3.1
 $S=1,6\text{ м}^2$

Расстановка кронштейнов.
Фрагмент Ф-3.2

Расстановка кронштейнов.
Фрагмент Ф-3.1

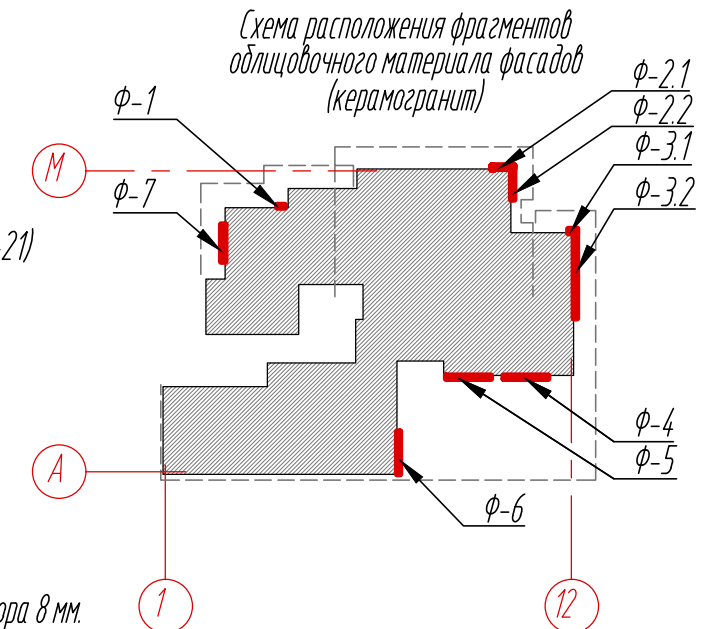


Раскладка направляющих.
Фрагмент Ф-3.2

Раскладка направляющих.
Фрагмент Ф-3.1

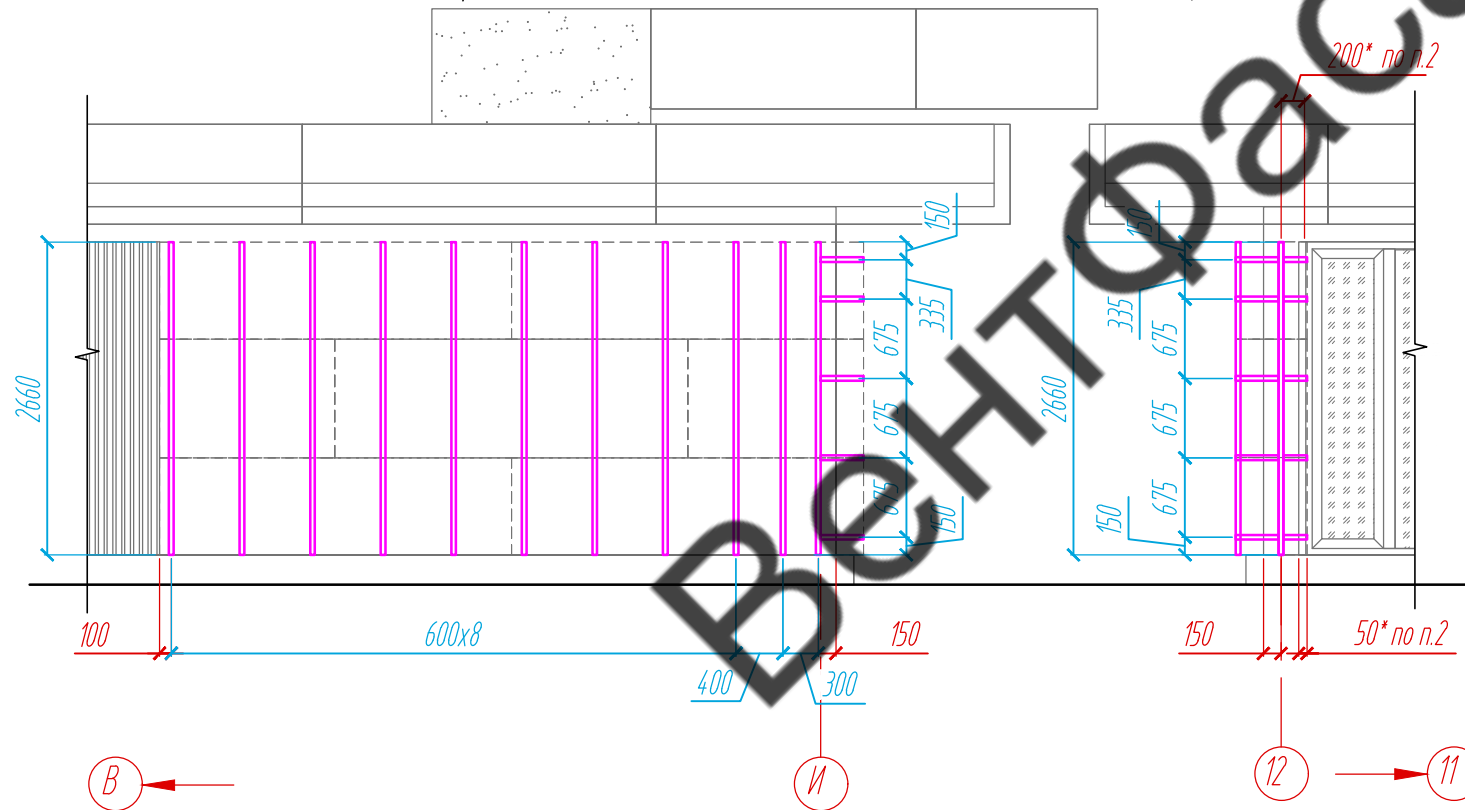
Условные обозначения:

- керамогранитная плита 1000x3000x3,5 №1
- керамогранитная плита 1000x3000x3,5 №2
- планкен (согласно альбому 11-21)
- оконные конструкции (согласно альбому 11-21)
- L-направляющая 05/L62/40/2,1
- опорный кронштейн MaxFox 17/200M-11
- несущий кронштейн MaxFox 17/200M-11



Примечание:

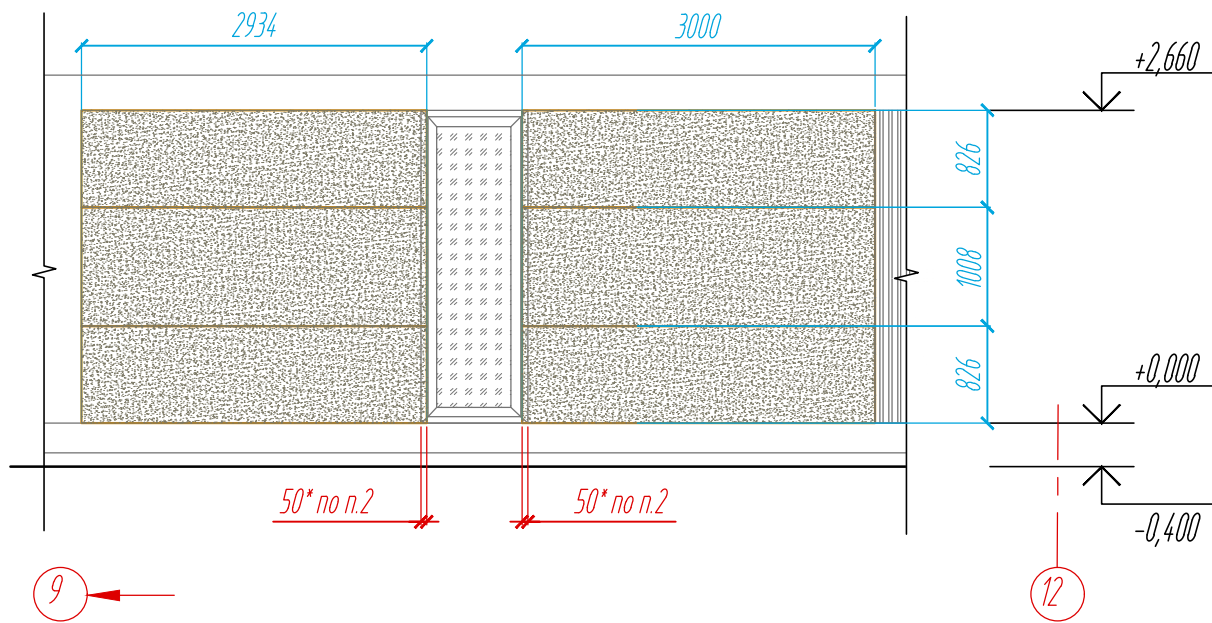
1. Размеры керамогранитных плит указаны с учетом зазора 8 мм.
2. Размер плиты зависит от монтажного зазора светопрозрачной конструкции. Уточнить обмерами по факту.
3. Размеры указаны проектные, уточнить фактическими обмерами.



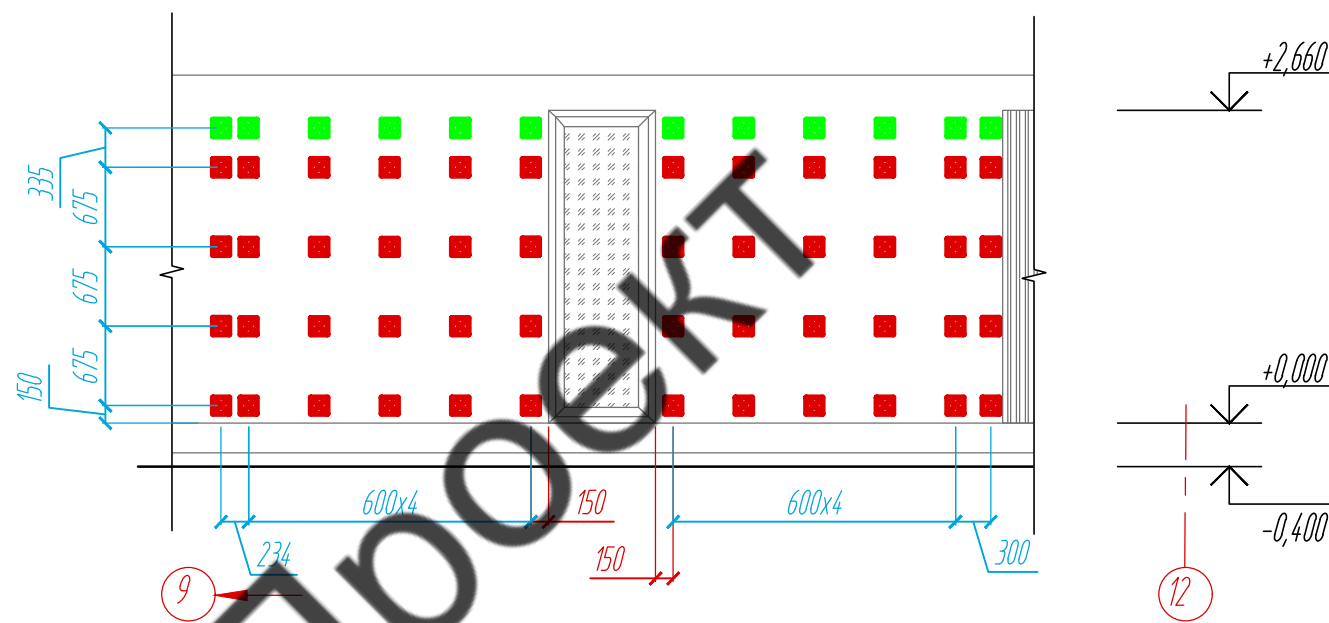
Согласовано	
Взам. инв. №	
Подпись и дата	
Инв. № подл.	

					11-21-КМ			
					Частный жилой дом по адресу: Ленинградская область, Всеволожский р-н, г. Сертолово			
Изм	Лист	№ документа	Подпись	Дата	Устройство облицовки фасада и парапета	Стадия	Лист	Листов
Разработал	Чекашкина А.А.					КМ	7	52
Н. контроль					Раскладка облицовочного материала, раскладка направляющих и расстановка кронштейнов на фасадах, Фрагменты Ф-3.1, Ф-3.2	ВентФасад Проект		
Утвердил								

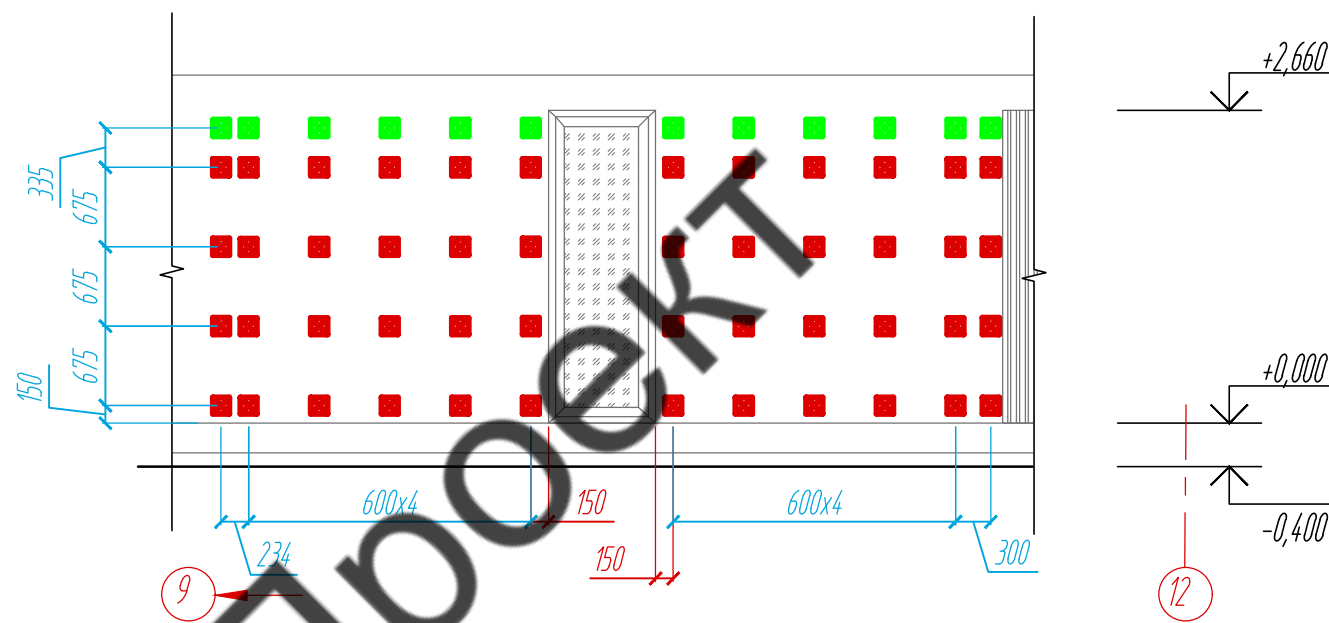
Раскладка облицовочного материала.
Фрагмент Ф-5
 $S=7,8\text{ м}^2$



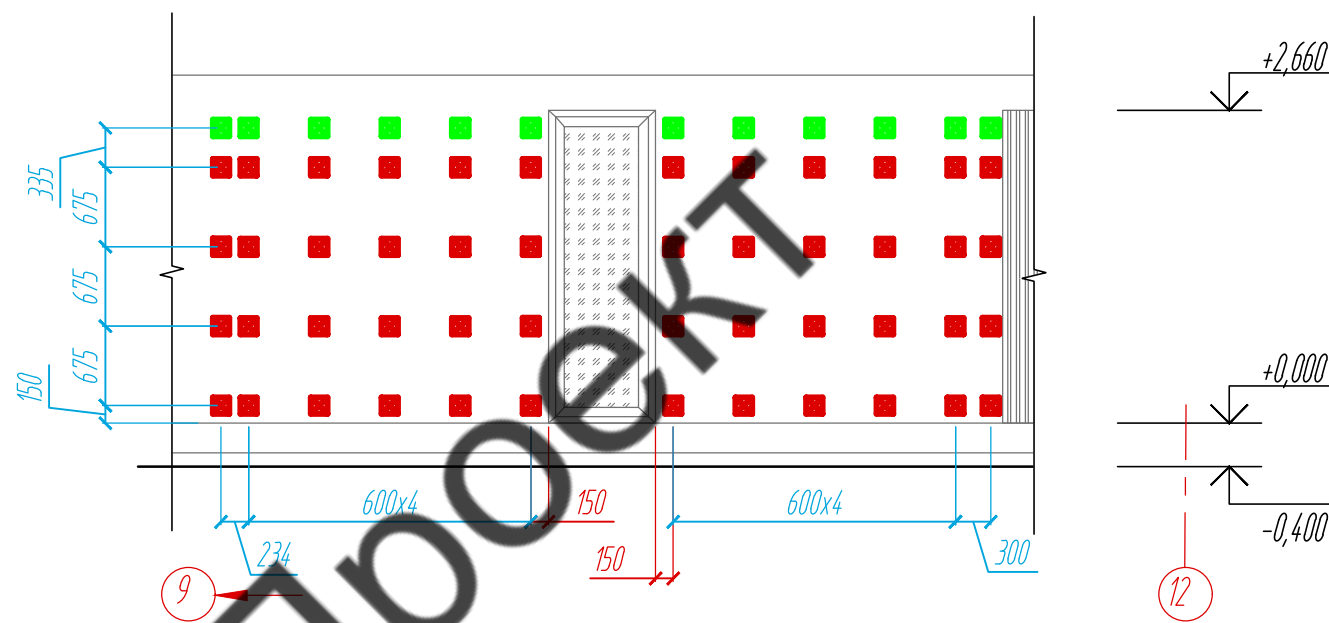
Раскладка облицовочного материала.
Фрагмент Ф-4
 $S=8,0\text{ м}^2$



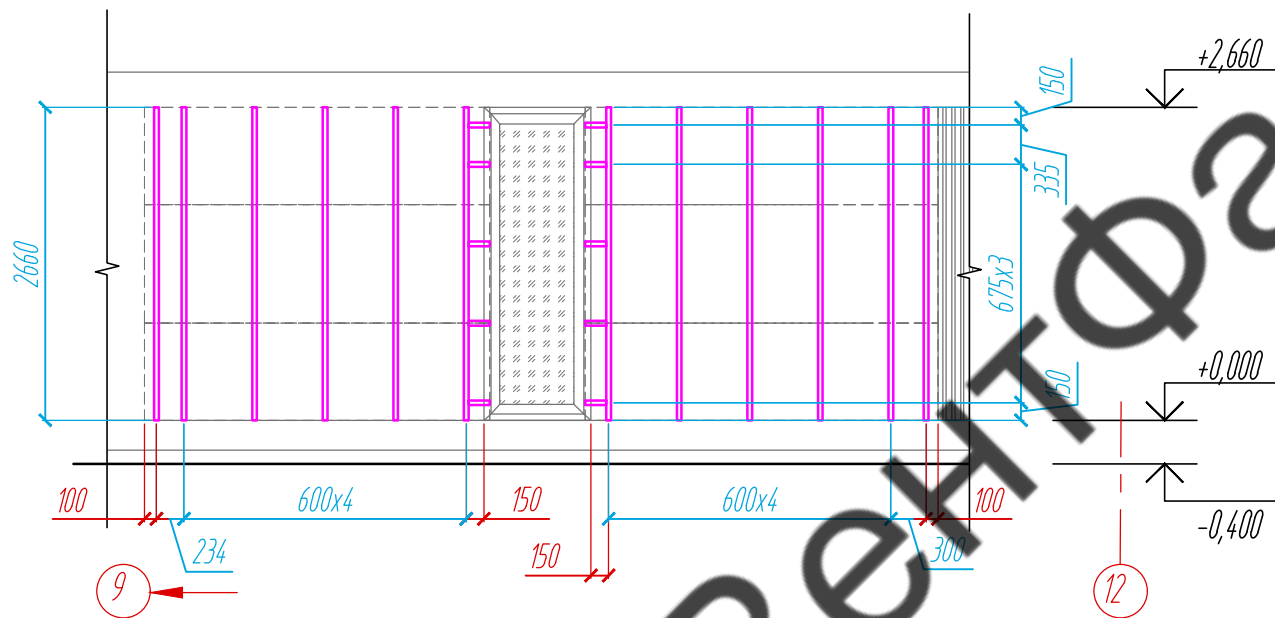
Расстановка кронштейнов.
Фрагмент Ф-5



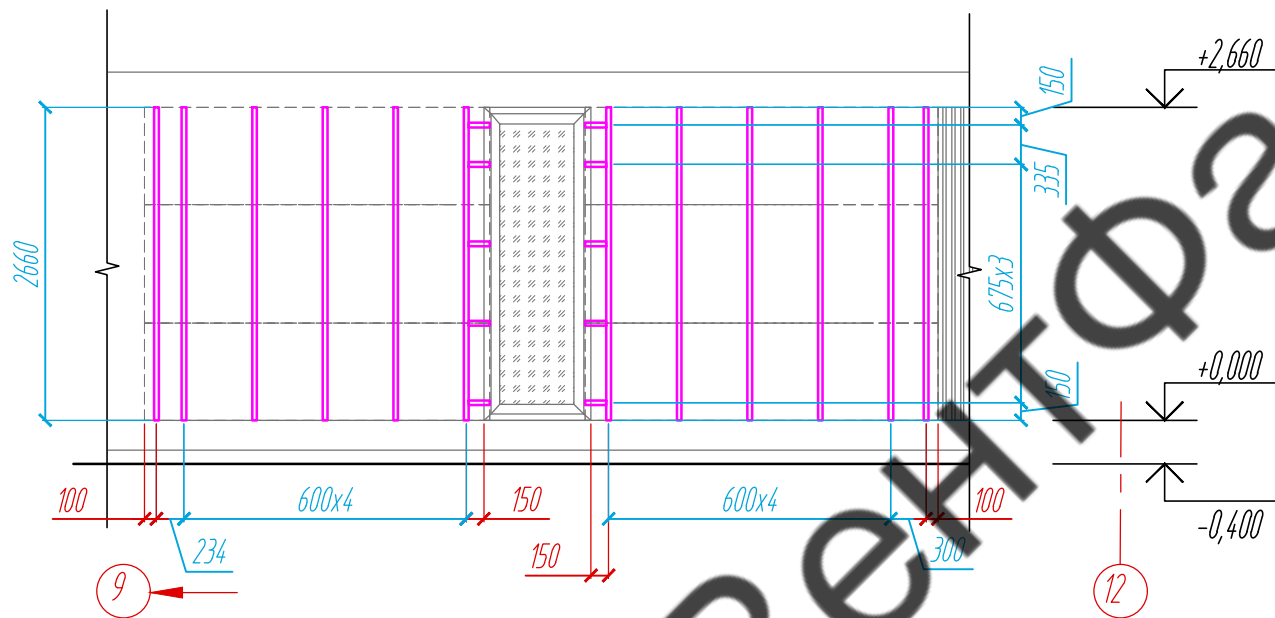
Расстановка кронштейнов.
Фрагмент Ф-4



Раскладка направляющих.
Фрагмент Ф-5



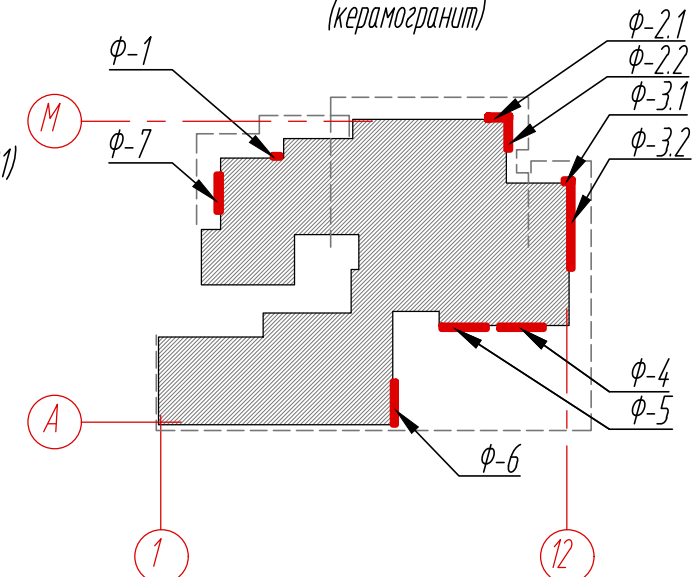
Раскладка направляющих.
Фрагмент Ф-4



Условные обозначения:

- керамогранитная плита 1000x3000x3,5 №1
- керамогранитная плита 1000x3000x3,5 №2
- планкен (согласно альбому 11-21)
- оконные конструкции (согласно альбому 11-21)
- L-направляющая 05/L62/40/2,1
- опорный кронштейн MaxFox 17/200M-11
- несущий кронштейн MaxFox 17/200M-11

Схема расположения фрагментов облицовочного материала фасадов (керамогранит)



Примечание:

1. Размеры керамогранитных плит указаны с учетом зазора 8 мм.
2. Размер плиты зависит от монтажного зазора светопрозрачной конструкции. Уточнить обмерами по факту.
3. Размеры указаны проектные, уточнить фактическими обмерами.

Согласовано

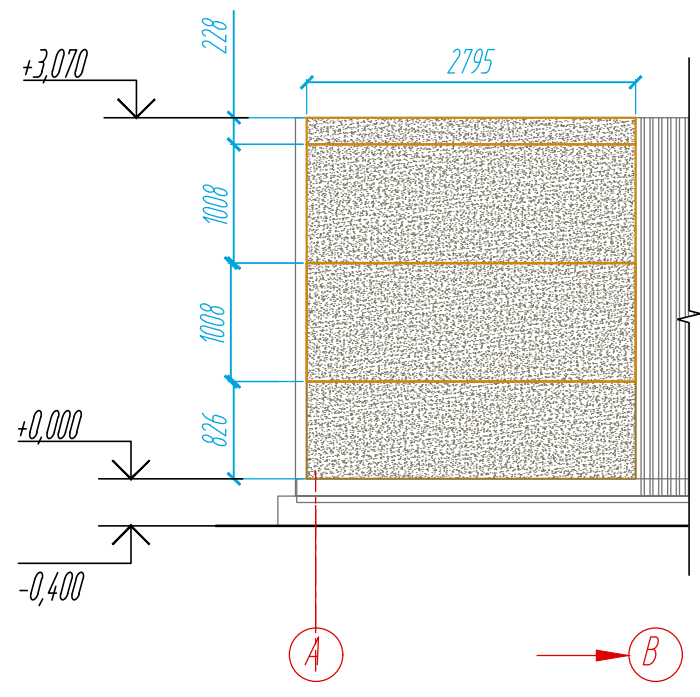
Взам. инв. №

Подпись и дата

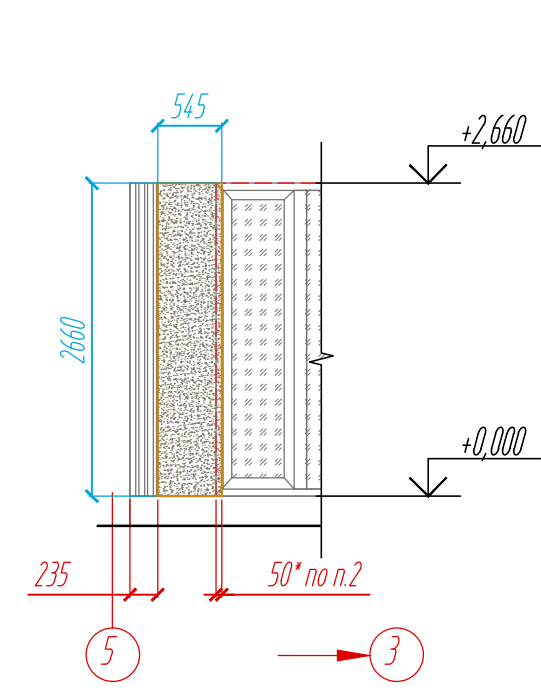
Инв. № подл.

					11-21-КМ			
					Частный жилой дом по адресу: Ленинградская область, Всеволожский р-н, г. Сертолово			
Изм	Лист	№ документа	Подпись	Дата	Устройство облицовки фасада и парапета	Стадия	Лист	Листов
Разработал	Чекашкина А.А.					КМ	8	52
Н. контроль					Раскладка облицовочного материала, раскладка направляющих и расстановка кронштейнов на фасадах, Фрагменты Ф-4, Ф-5			
Утвердил					ВентФасад Проект			

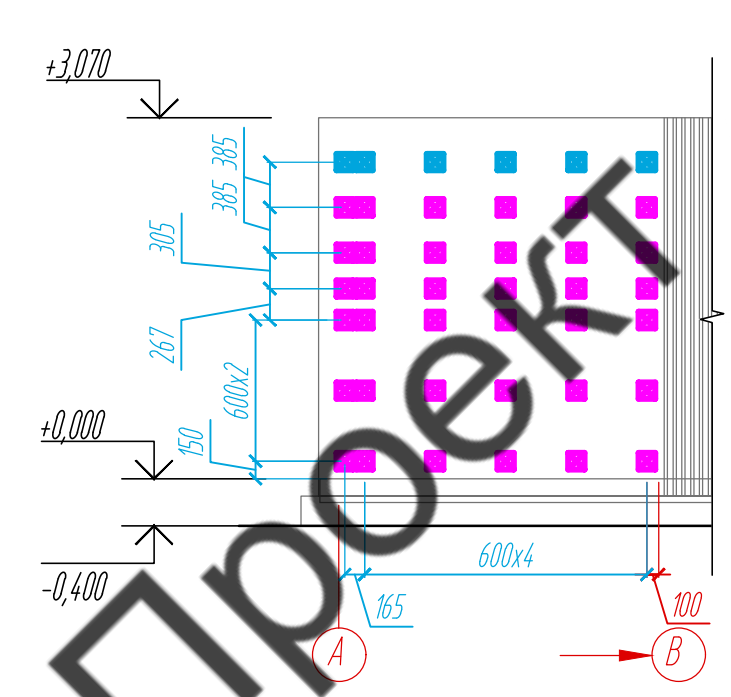
Раскладка облицовочного материала.
Фрагмент Ф-6
 $S=8,6 \text{ м}^2$



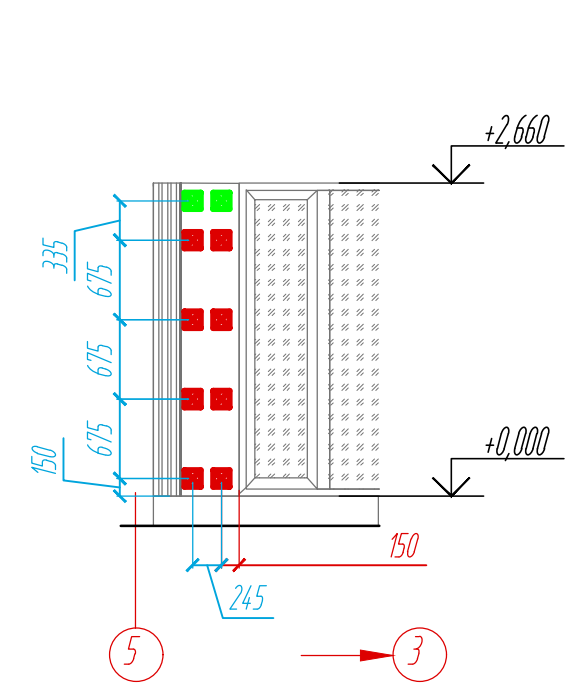
Раскладка облицовочного материала.
Фрагмент Ф-1
 $S=1,4 \text{ м}^2$



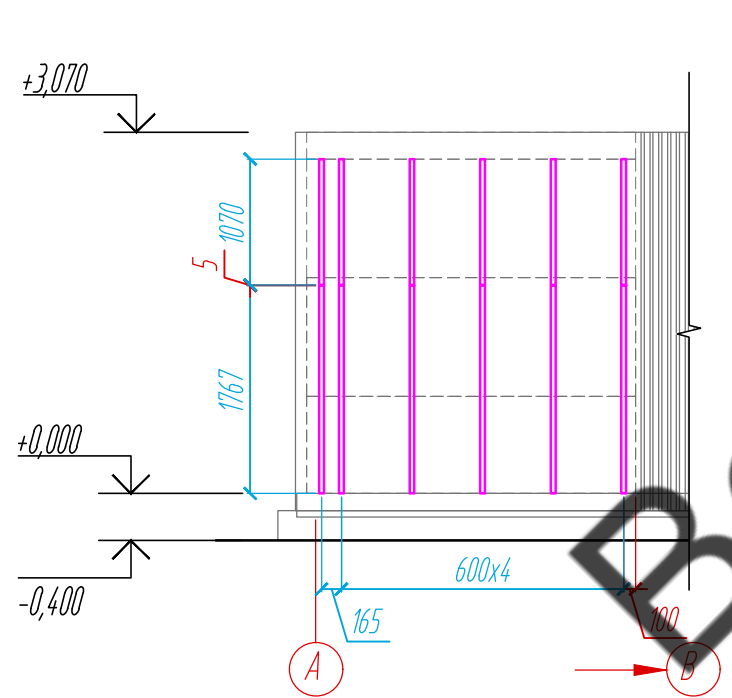
Расстановка кронштейнов.
Фрагмент Ф-6



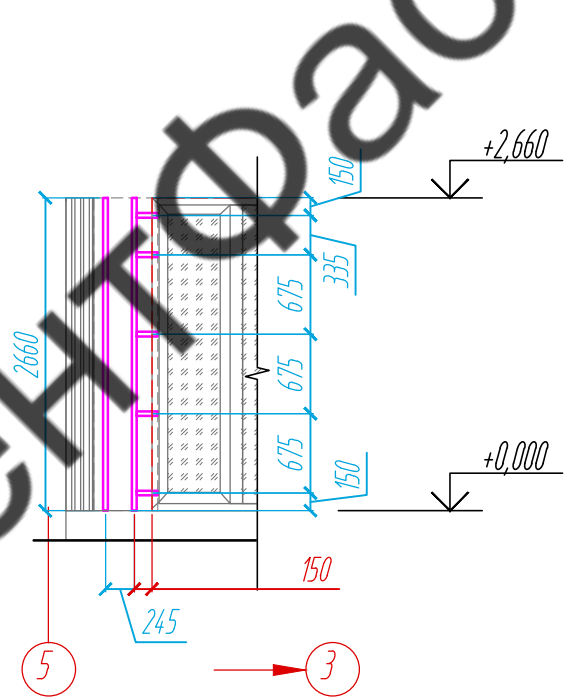
Расстановка кронштейнов.
Фрагмент Ф-1



Раскладка направляющих.
Фрагмент Ф-6



Раскладка направляющих.
Фрагмент Ф-1



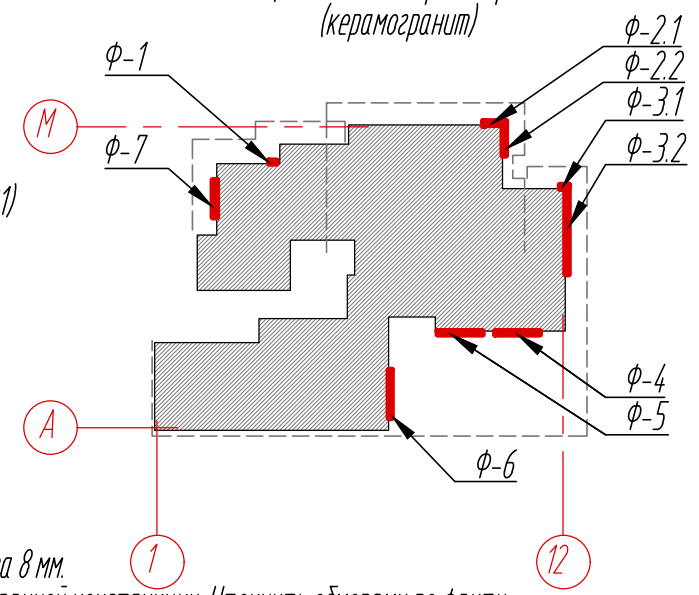
Условные обозначения:

- керамогранитная плита 1000x3000x3,5 №1
- керамогранитная плита 1000x3000x3,5 №2
- планкен (согласно альбому 11-21)
- оконные конструкции (согласно альбому 11-21)
- L-направляющая 05/L62/40/2,1
- опорный кронштейн MaxFox 17/200M-11
- несущий кронштейн MaxFox 17/200M-11
- несущий кронштейн MaxFox 17/150M-11
- опорный кронштейн MaxFox 17/150M-11

Примечание:

1. Размеры керамогранитных плит указаны с учетом зазора 8 мм.
2. Размер плиты зависит от монтажного зазора светопрозрачной конструкции. Уточнить обмерами по факту.
3. Размеры указаны проектные, уточнить фактическими обмерами.

Схема расположения фрагментов облицовочного материала фасадов (керамогранит)



Согласовано

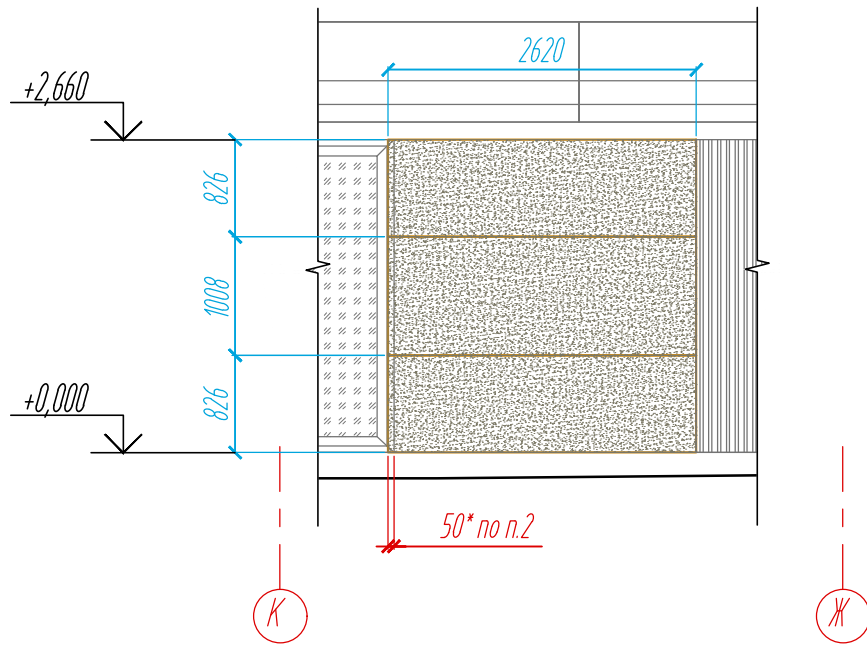
Взам. инв. №

Подпись и дата

Инв. № подл.

					11-21-КМ			
					Частный жилой дом по адресу: Ленинградская область, Всеволожский р-н, г. Сертолово			
Изм	Лист	№ документа	Подпись	Дата	Устройство облицовки фасада и парапета	Стадия	Лист	Листов
Разработал	Чекашкина А.А.					КМ	9	52
Н. контроль					Раскладка облицовочного материала, раскладка направляющих и расстановка кронштейнов на фасадах, Фрагменты Ф-6, Ф-1			
Утвердил					ВентФасад Проект			

Раскладка облицовочного материала.
Фрагмент Ф-7
 $S=7,0 \text{ м}^2$



Расстановка кронштейнов.
Фрагмент Ф-7

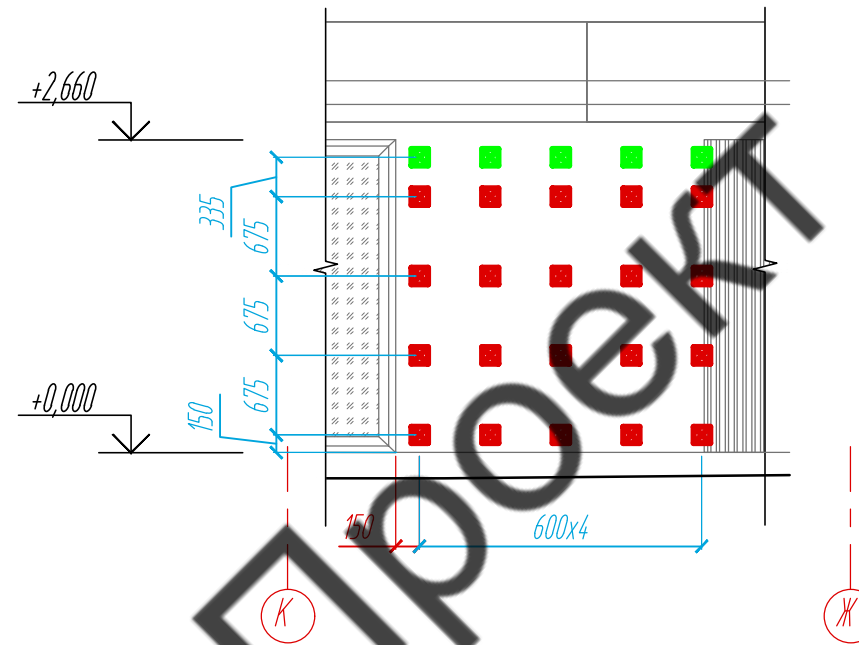
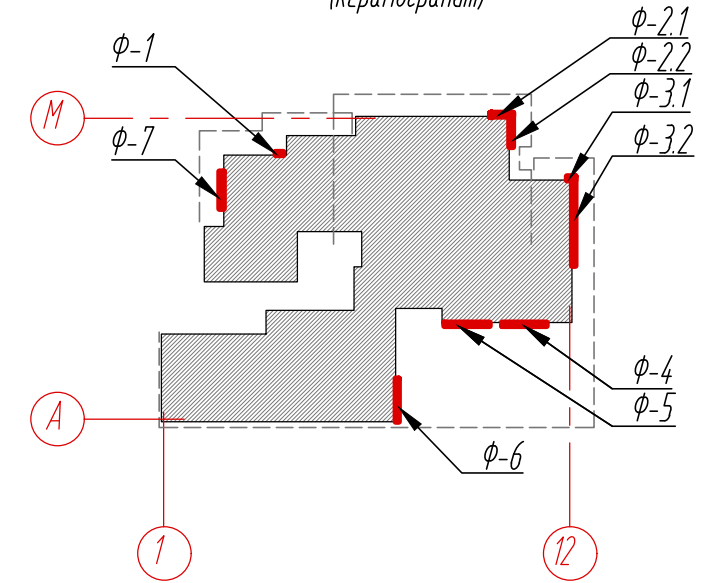
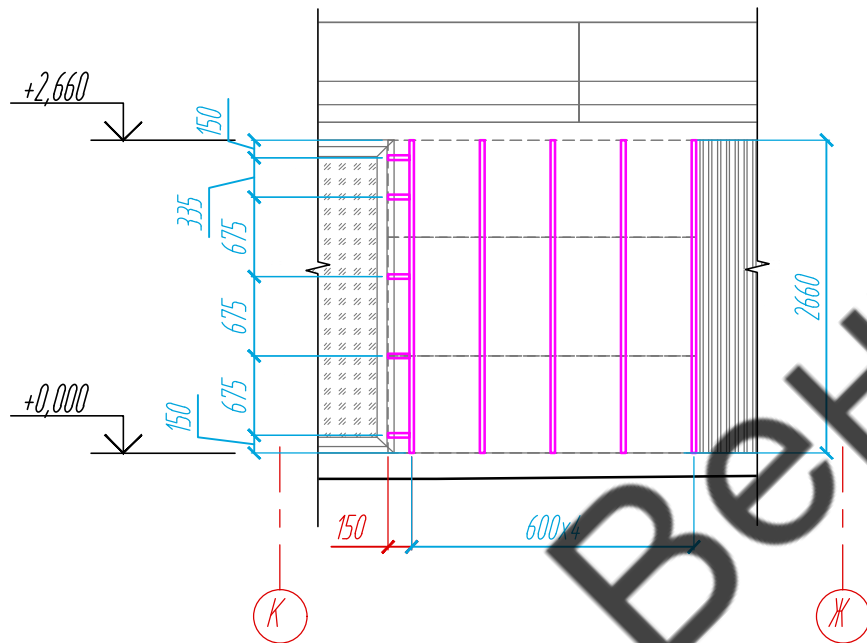


Схема расположения фрагментов облицовочного материала фасадов (керамогранит)



Раскладка направляющих.
Фрагмент Ф-7



Условные обозначения:

- керамогранитная плита 1000x3000x3,5 №1
- керамогранитная плита 1000x3000x3,5 №2
- планкен (согласно альбому 11-21)
- оконные конструкции (согласно альбому 11-21)
- L-направляющая 05/L62/40/2,1
- опорный кронштейн MaxFox 17/200M-11
- несущий кронштейн MaxFox 17/200M-11

Примечание:

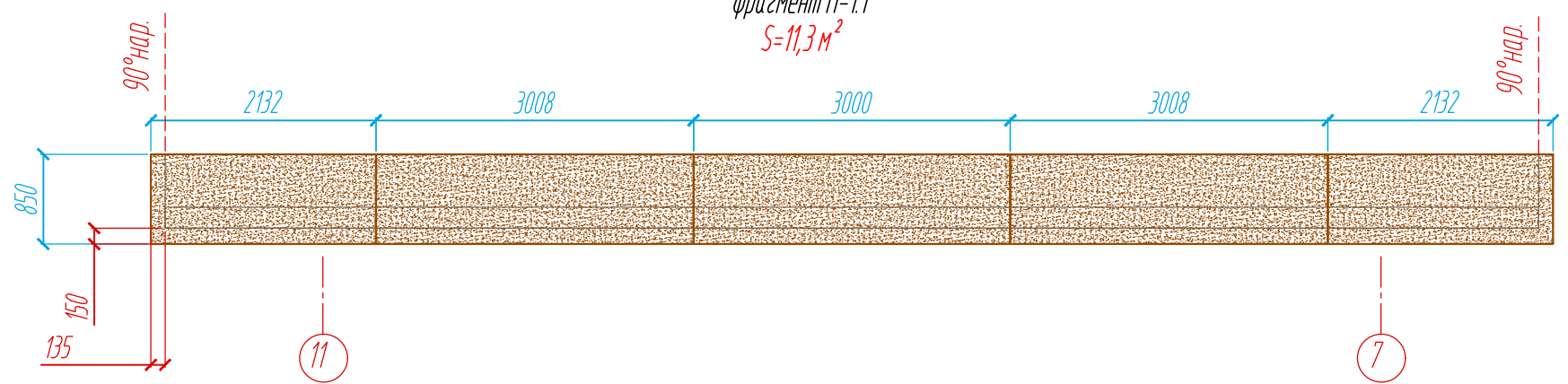
1. Размеры керамогранитных плит указаны с учетом зазора 8 мм.
2. Размеры указаны проектные, уточнить фактическими обмерами.

Согласовано

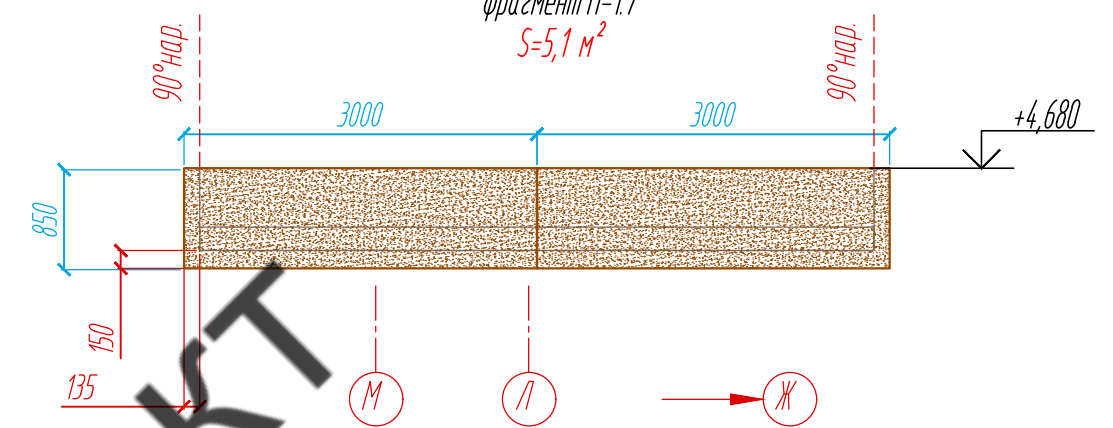
Взам. инв. №	
Подпись и дата	
Инв. № подл.	

					11-21-КМ			
					Частный жилой дом по адресу: Ленинградская область, Всеволожский р-н, г. Сертолово			
Изм	Лист	№ документа	Подпись	Дата	Устройство облицовки фасада и парапета	Стадия	Лист	Листов
Разработал	Чекашкина А.А.					КМ	10	52
Н. контроль					Раскладка облицовочного материала, раскладка направляющих и расстановка кронштейнов на фасадах, Фрагмент Ф-7			
Утвердил					ВентФасад Проект			

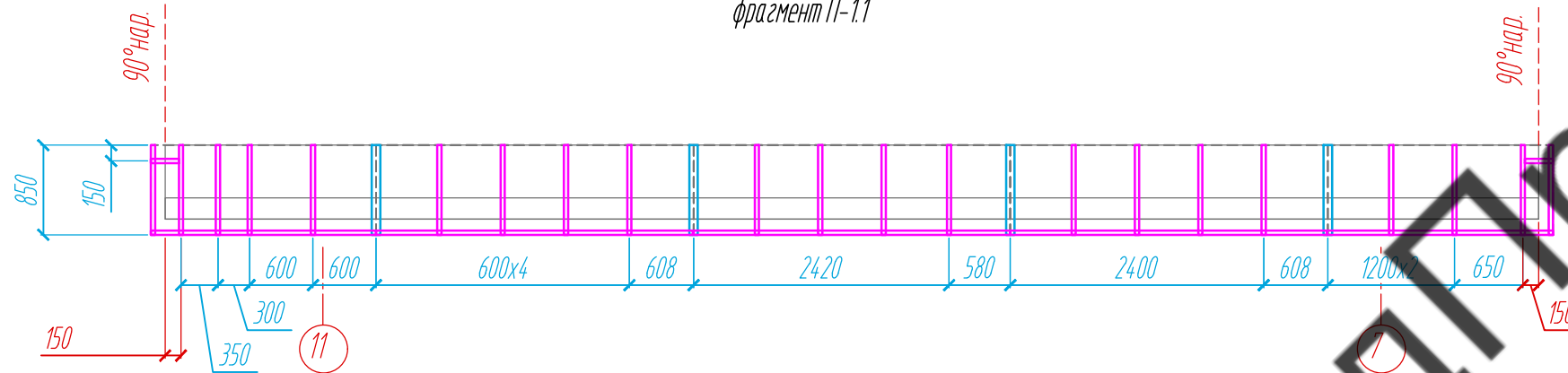
Раскладка облицовочного материала парпета
фрагмент П-1.1
 $S=11,3 \text{ м}^2$



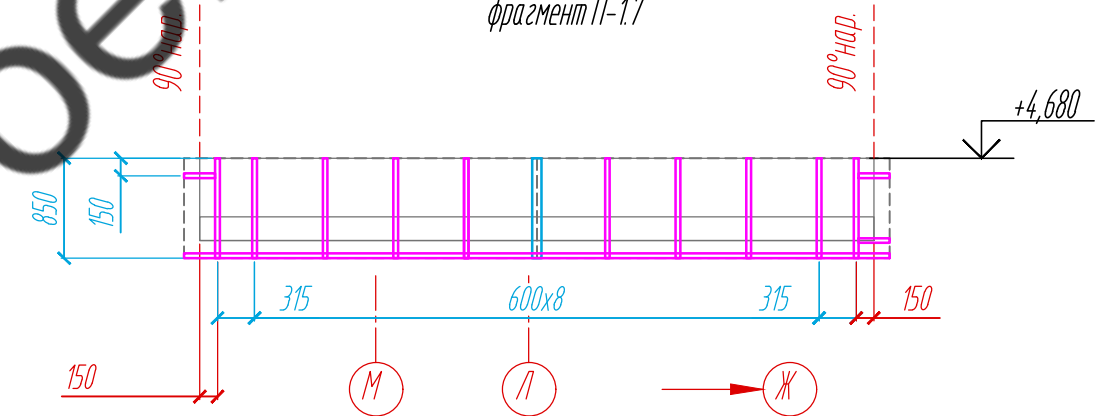
Раскладка облицовочного материала парпета
фрагмент П-1.7
 $S=5,1 \text{ м}^2$



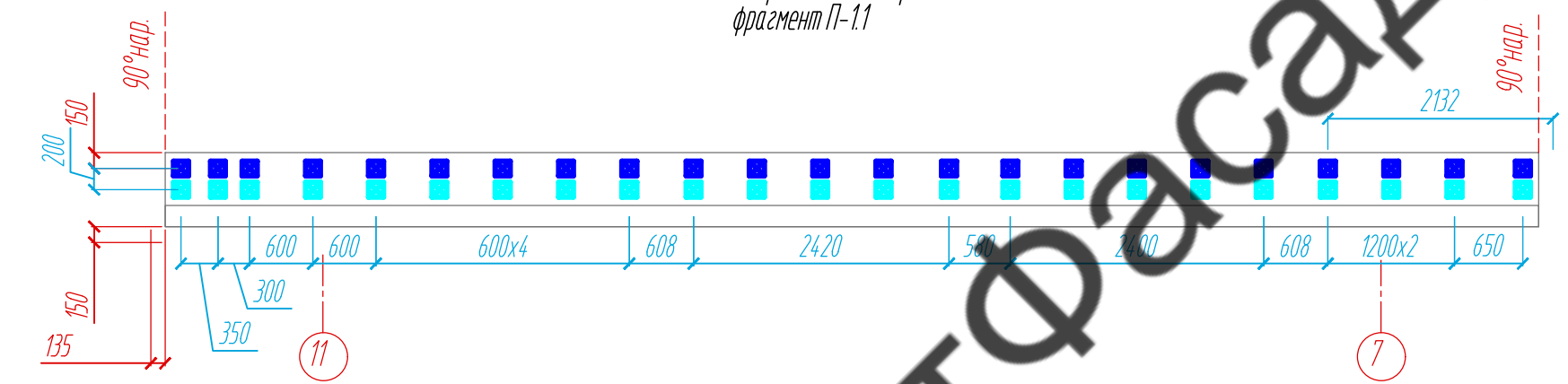
Раскладка направляющих парпета.
фрагмент П-1.1



Раскладка направляющих парпета.
фрагмент П-1.7



Расстановка кронштейнов парпета.
фрагмент П-1.1



Расстановка кронштейнов парпета.
фрагмент П-1.7

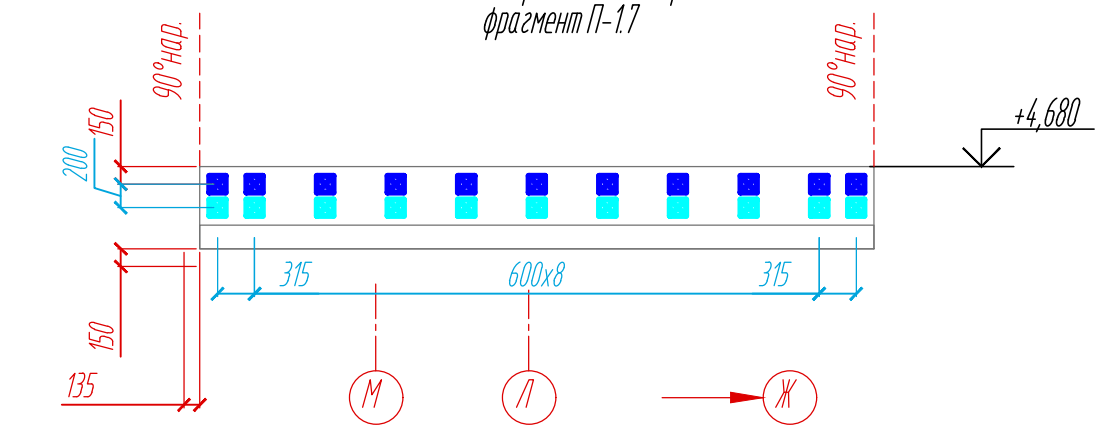
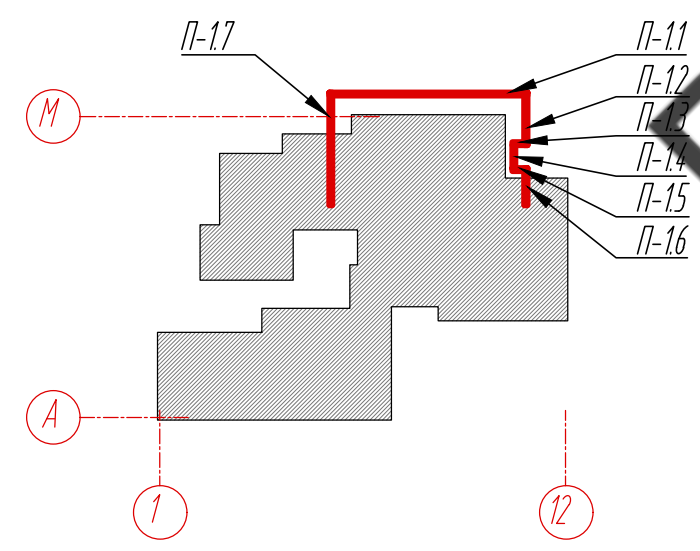


Схема расположения фрагментов
облицовочного материала парпета на отм. +4,680



Условные обозначения:

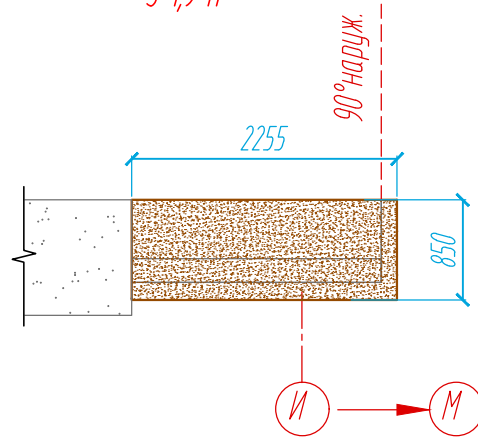
- керамогранитная плита 1000x3000x3,5 №1
- керамогранитная плита 1000x3000x3,5 №2
- L-направляющая 05/L62/40/2,1
- T-направляющая 05/T62/80/2,1
- несущий кронштейн MaxFox 17/120M-11
- опорный кронштейн MaxFox 17/120M-11

Примечание:

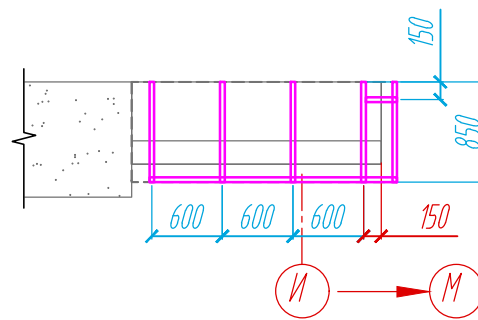
1. Размеры керамогранитных плит указаны с учетом зазора 8 мм.
2. Размеры указаны проектные, уточнить фактическими обмерами.

					11-21-КМ			
					Частный жилой дом по адресу: Ленинградская область, Всеволожский р-н, г. Сертолово			
Изм	Лист	№ документа	Подпись	Дата	Устройство облицовки фасада и парпета	Стадия	Лист	Листов
Разработал	Чекашкина А.А.					КМ	11	52
					Раскладка облицовочного материала, раскладка направляющих и расстановка кронштейнов на парпете, Фрагменты П-1.1, П-1.7			
					ВентФасад Проект			

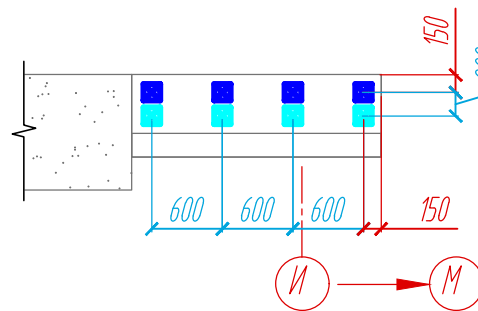
Раскладка облицовочного материала парапета
фрагмент П-16
 $S=1,9 \text{ м}^2$



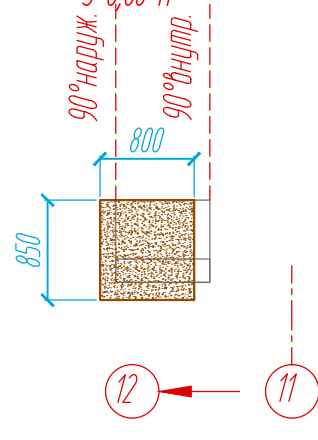
Раскладка направляющих парапета.
фрагмент П-16



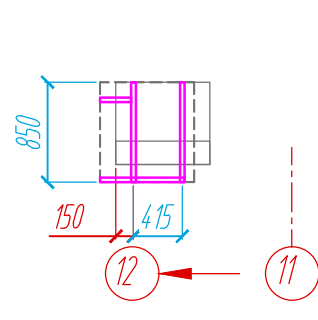
Расстановка кронштейнов парапета.
фрагмент П-16



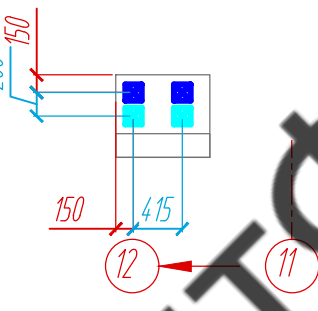
Раскладка облицовочного материала парапета
фрагменты П-15
 $S=0,68 \text{ м}^2$



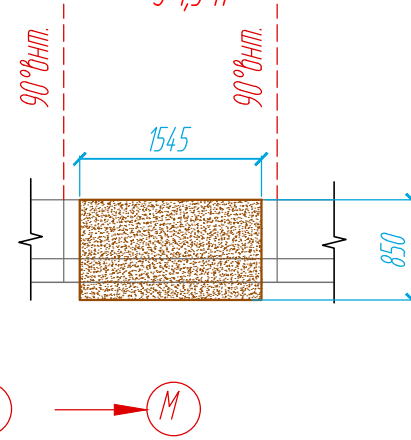
Раскладка направляющих парапета.
фрагменты П-15



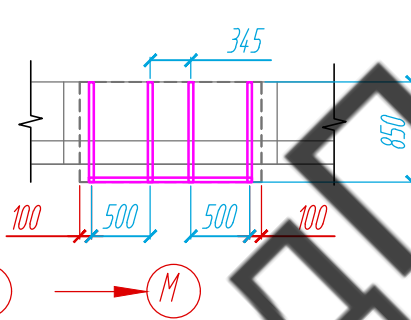
Расстановка кронштейнов парапета.
фрагменты П-15



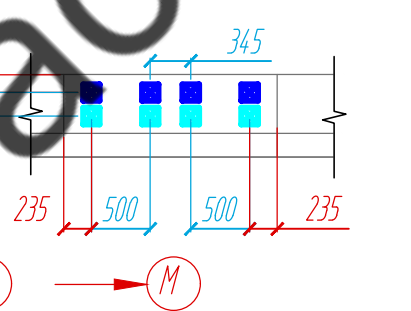
Раскладка облицовочного материала парапета
фрагмент П-14
 $S=1,3 \text{ м}^2$



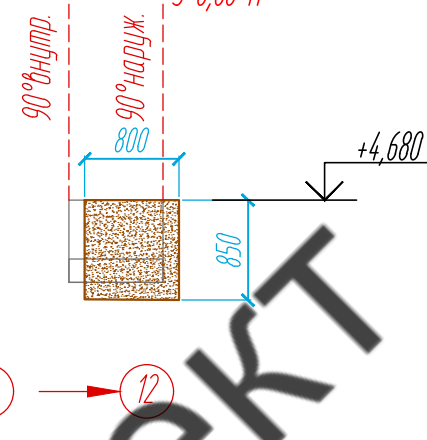
Раскладка направляющих парапета.
фрагмент П-14



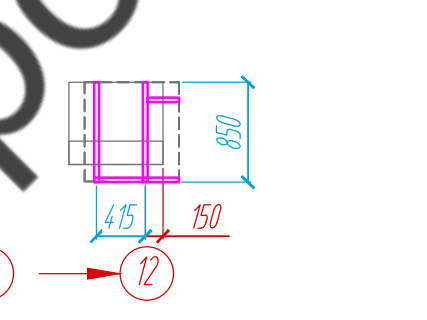
Расстановка кронштейнов парапета.
фрагмент П-14



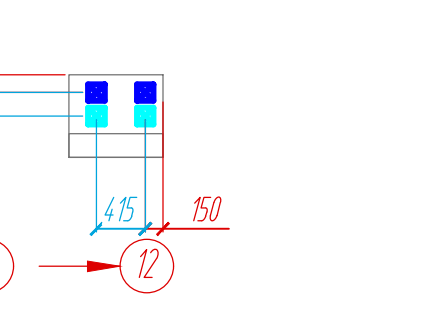
Раскладка облицовочного материала парапета
фрагменты П-13
 $S=0,68 \text{ м}^2$



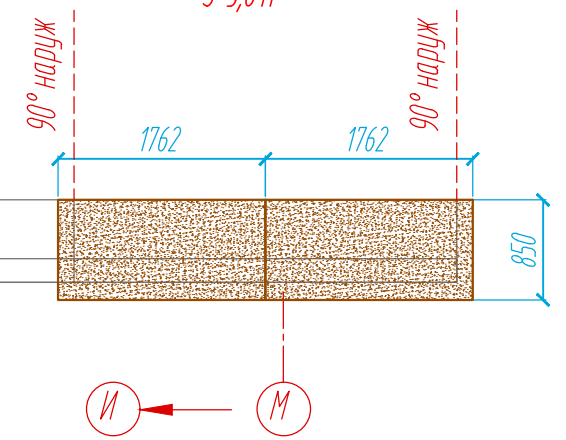
Раскладка направляющих парапета.
фрагменты П-13



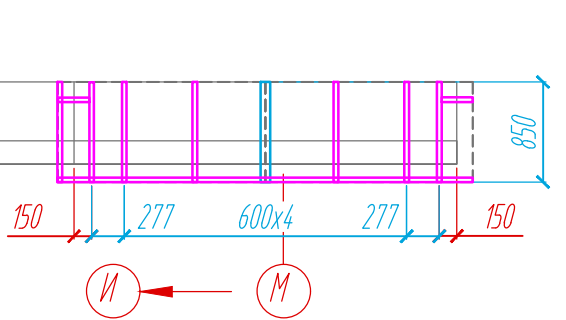
Расстановка кронштейнов парапета.
фрагменты П-13



Раскладка облицовочного материала парапета
фрагмент П-12
 $S=3,0 \text{ м}^2$



Раскладка направляющих парапета.
фрагмент П-12



Расстановка кронштейнов парапета.
фрагмент П-12

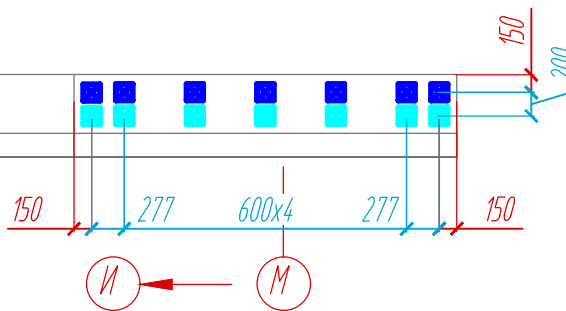
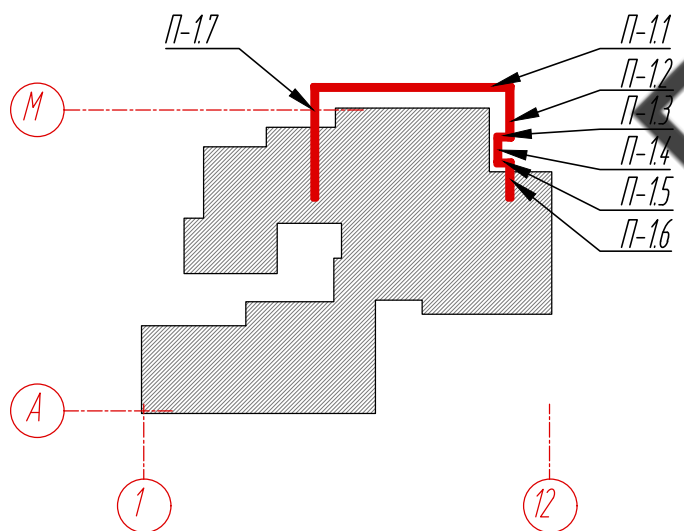


Схема расположения фрагментов
облицовочного материала парапета на отм. +4,680



Условные обозначения:

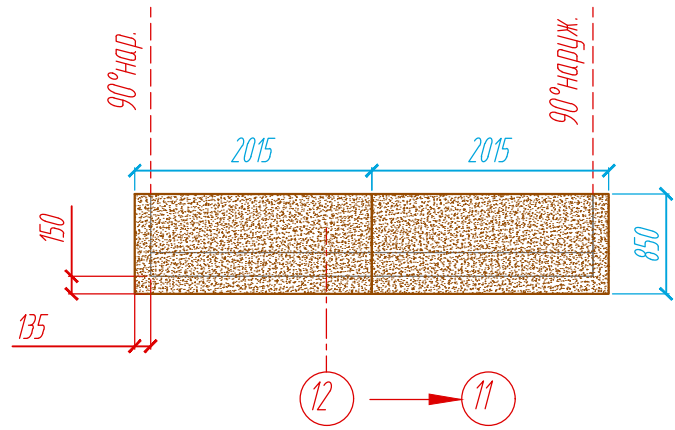
- керамогранитная плита 1000x3000x3,5 №1
- керамогранитная плита 1000x3000x3,5 №2
- L-направляющая 05/L62/40/2,1
- T-направляющая 05/T62/80/2,1
- несущий кронштейн MaxFox 17/120M-11
- опорный кронштейн MaxFox 17/120M-11

Примечание:

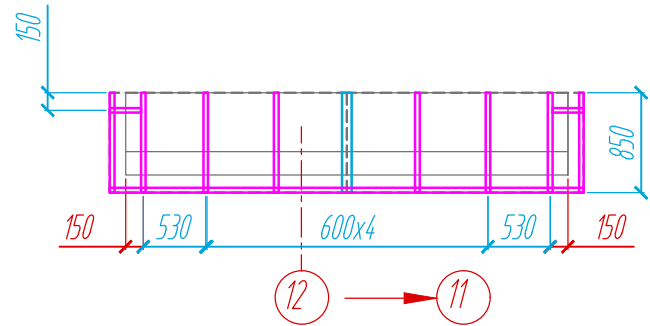
1. Размеры керамогранитных плит указаны с учетом зазора 8 мм.
2. Размеры указаны проектные, уточнить фактическими размерами.

					11-21-КМ			
					Частный жилой дом по адресу: Ленинградская область, Всеволожский р-н, г. Сертолово			
Изм	Лист	№ документа	Подпись	Дата	Устройство облицовки фасада и парапета	Стадия	Лист	Листов
Разработал	Чекашкина А.А.					КМ	12	52
Н. контроль					Раскладка облицовочного материала, раскладка направляющих и расстановка кронштейнов на парапете, Фрагменты П-12- П-16			
Утвердил								ВентФасад Проект

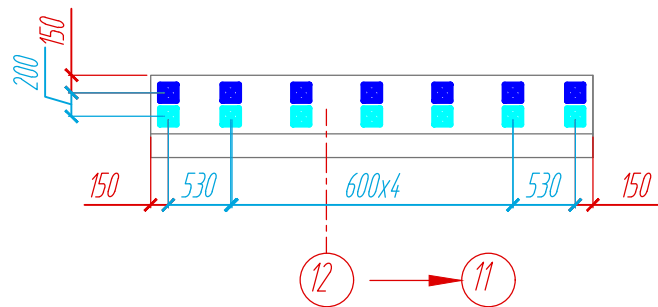
Раскладка облицовочного материала парашета
фрагмент П-2.3
 $S=3,4 \text{ м}^2$



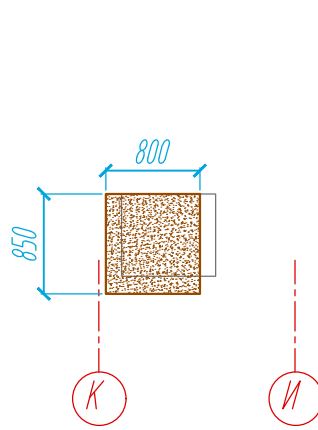
Раскладка направляющих парашета.
фрагмент П-2.3



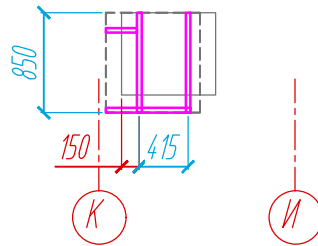
Расстановка кронштейнов парашета.
фрагмент П-2.3



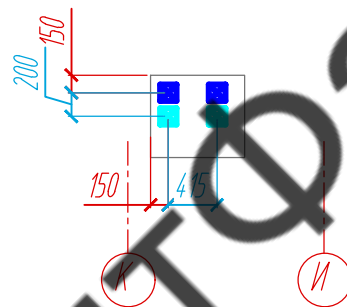
Раскладка облицовочного материала парашета
фрагмент П-2.2
 $S=0,68 \text{ м}^2$



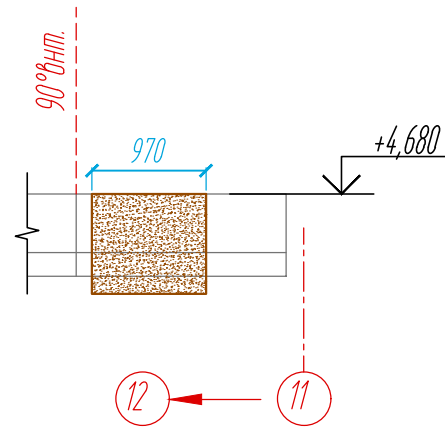
Раскладка направляющих парашета.
фрагмент П-2.2



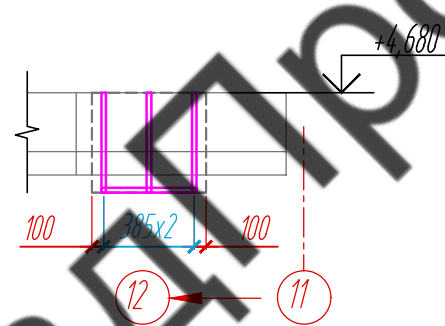
Расстановка кронштейнов парашета.
фрагмент П-2.2



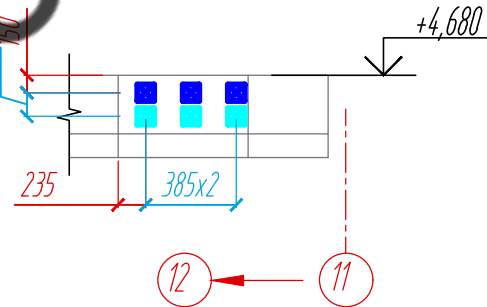
Раскладка облицовочного материала парашета
фрагмент П-2.1
 $S=0,82 \text{ м}^2$



Раскладка направляющих парашета.
фрагмент П-2.1



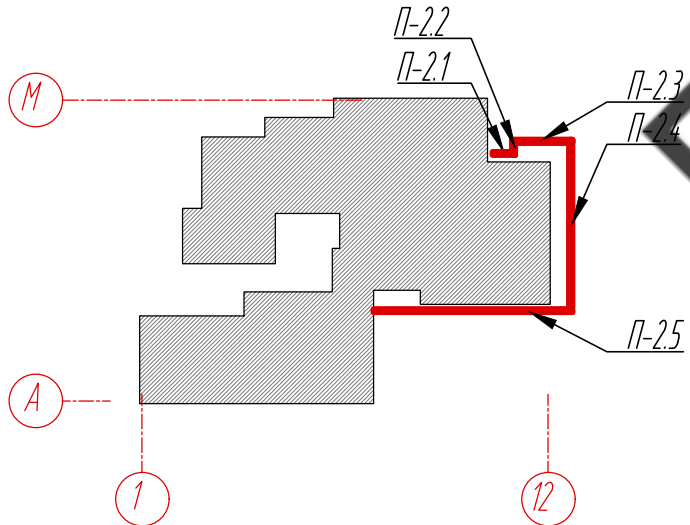
Расстановка кронштейнов парашета.
фрагмент П-2.1



Примечание:

1. Размеры керамогранитных плит указаны с учетом зазора 8 мм.
2. Размеры указаны проектные, уточнить фактическими обмерами.

Схема расположения фрагментов
облицовочного материала парашета на отм. +3,630

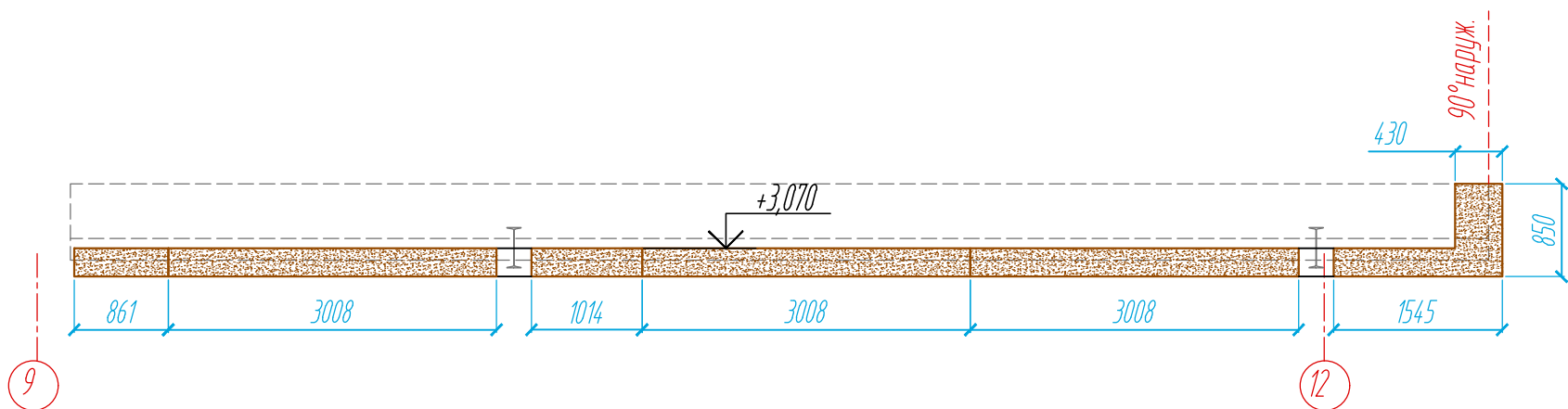


Условные обозначения:

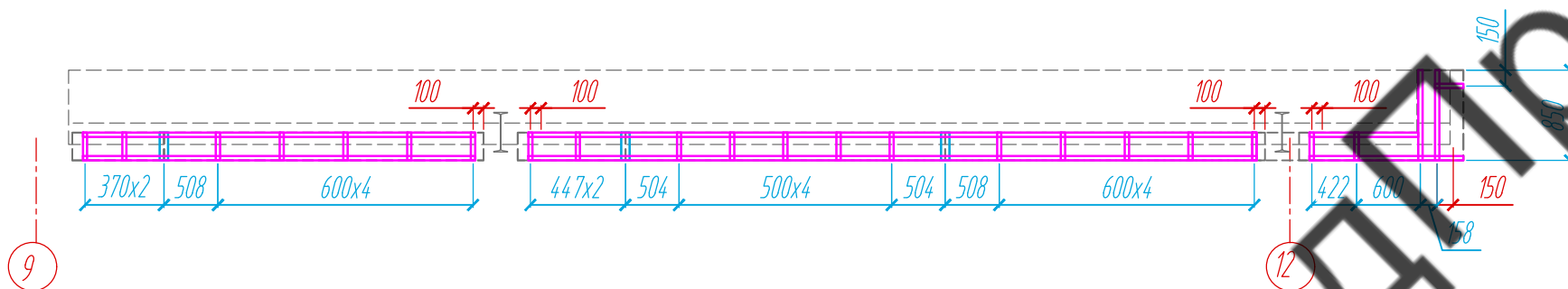
- керамогранитная плита 1000x3000x3,5 №1
- керамогранитная плита 1000x3000x3,5 №2
- L-направляющая 05/L62/40/2,1
- T-направляющая 05/T62/80/2,1
- несущий кронштейн MaxFox 17/120M-11
- опорный кронштейн MaxFox 17/120M-11

					11-21-КМ			
					Частный жилой дом по адресу: Ленинградская область, Всеволожский р-н, г. Сертолово			
Изм	Лист	№ документа	Подпись	Дата	Устройство облицовки фасада и парашета	Стадия	Лист	Листов
Разработал	Чекашкина А.А.					КМ	13	52
Н. контроль					Раскладка облицовочного материала, раскладка направляющих и расстановка кронштейнов на парашете, Фрагменты П-2.1- П-2.3	ВентФасад Проект		
Утвердил								

Раскладка облицовочного материала парапета
фрагмент П-2.5
 $S=3,6 \text{ м}^2$



Раскладка направляющих парапета.
фрагмент П-2.5



Расстановка кронштейнов парапета.
фрагмент П-2.5

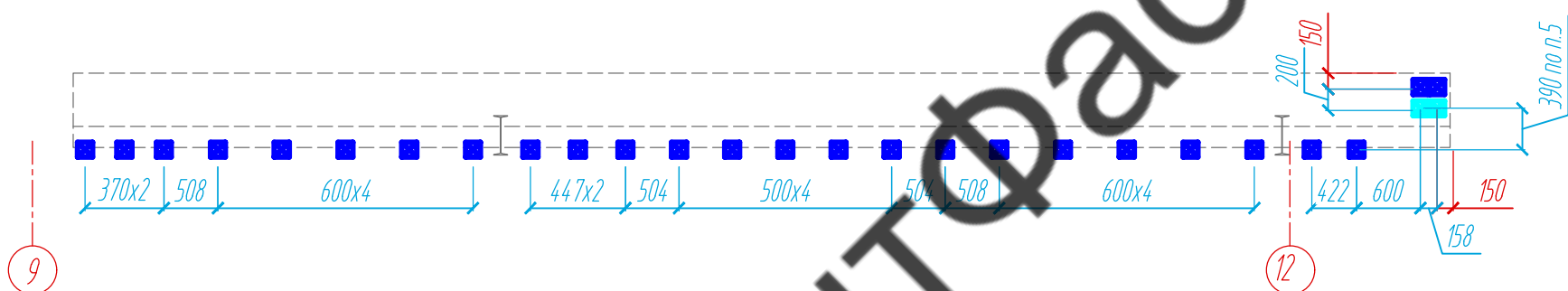
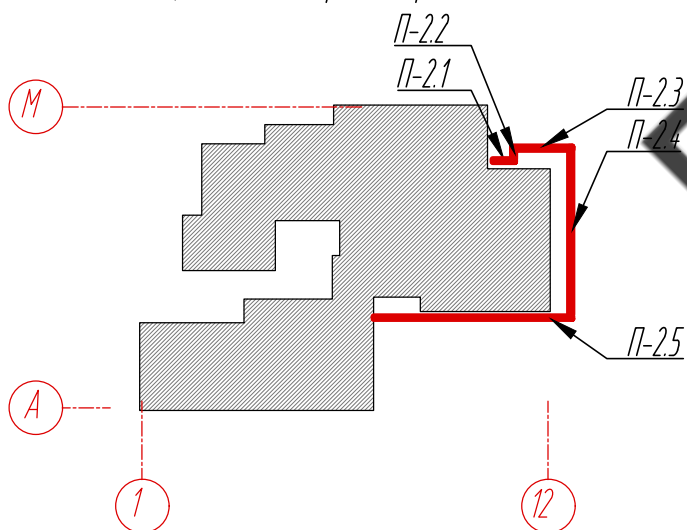


Схема расположения фрагментов
облицовочного материала парапета на отм. +3070



Условные обозначения:

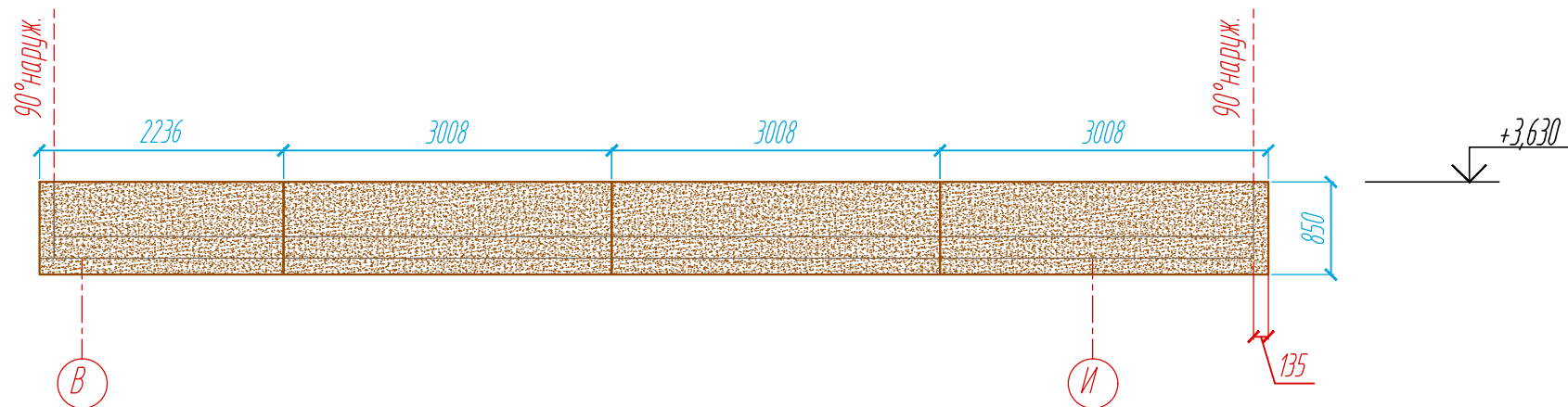
- керамогранитная плита 1000x3000x3,5 №1
- керамогранитная плита 1000x3000x3,5 №2
- L-направляющая 05/L62/40/2,1
- T-направляющая 05/T62/80/2,1
- несущий кронштейн MaxFox 17/120M-11
- опорный кронштейн MaxFox 17/120M-11

Примечание:

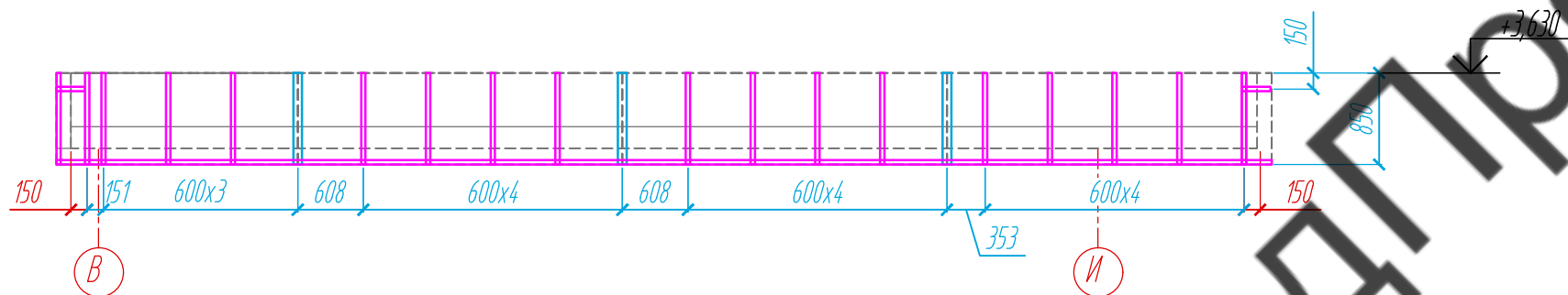
1. Размеры керамогранитных плит указаны с учетом зазора 8 мм.
2. Размеры указаны проектные, уточнить фактическими обмерами.
3. Расположить кронштейн по центру направляющей, размер уточнить по факту.

					11-21-КМ			
					Частный жилой дом по адресу: Ленинградская область, Всеволожский р-н, г. Сертолово			
Изм	Лист	№ документа	Подпись	Дата	Устройство облицовки фасада и парапета	Стадия	Лист	Листов
Разработал	Чекашкина А.А.					КМ	14	52
Н. контроль					Раскладка облицовочного материала, раскладка направляющих и расстановка кронштейнов на парапете, Фрагмент П-2.5	ВентФасад Проект		
Утвердил								

Раскладка облицовочного материала парпета
фрагмент П-2.4
 $S=9,6 \text{ м}^2$



Раскладка направляющих парпета.
фрагмент П-2.4



Расстановка кронштейнов парпета.
фрагмент П-2.4

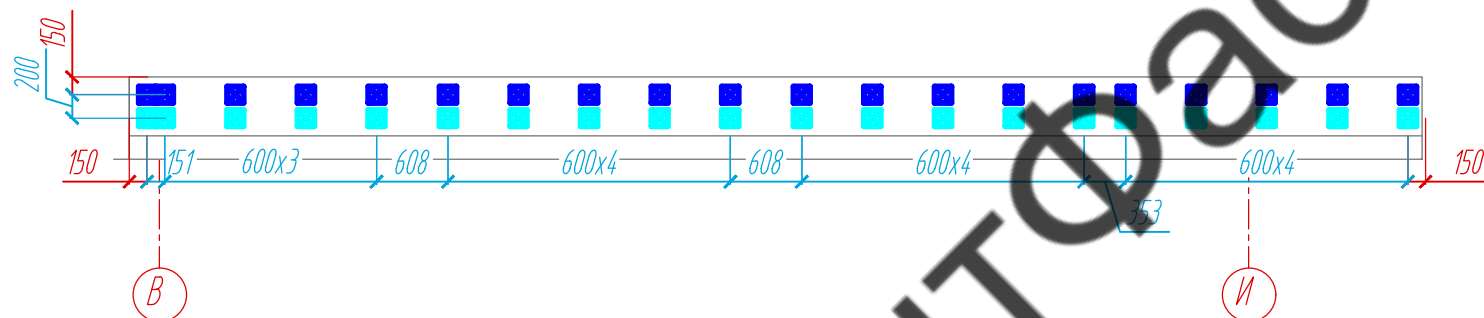
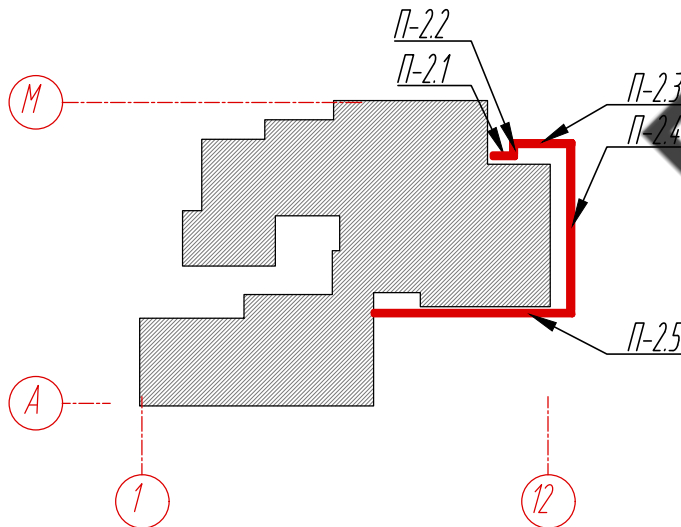


Схема расположения фрагментов
облицовочного материала парпета на отм. +3,630



Условные обозначения:

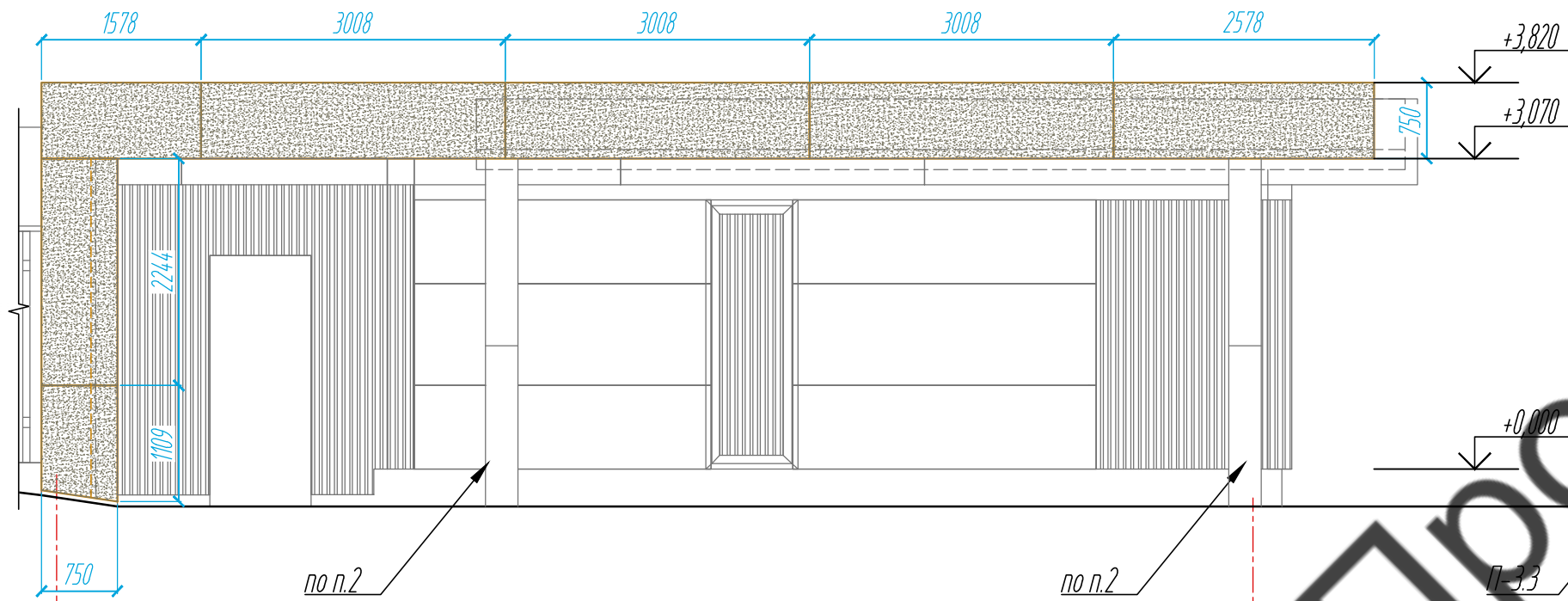
- керамогранитная плита 1000x3000x3,5 №1
- керамогранитная плита 1000x3000x3,5 №2
- L-направляющая 05/L62/40/2,1
- T-направляющая 05/T62/80/2,1
- несущий кронштейн MaxFox 17/120M-11
- опорный кронштейн MaxFox 17/120M-11

Примечание:

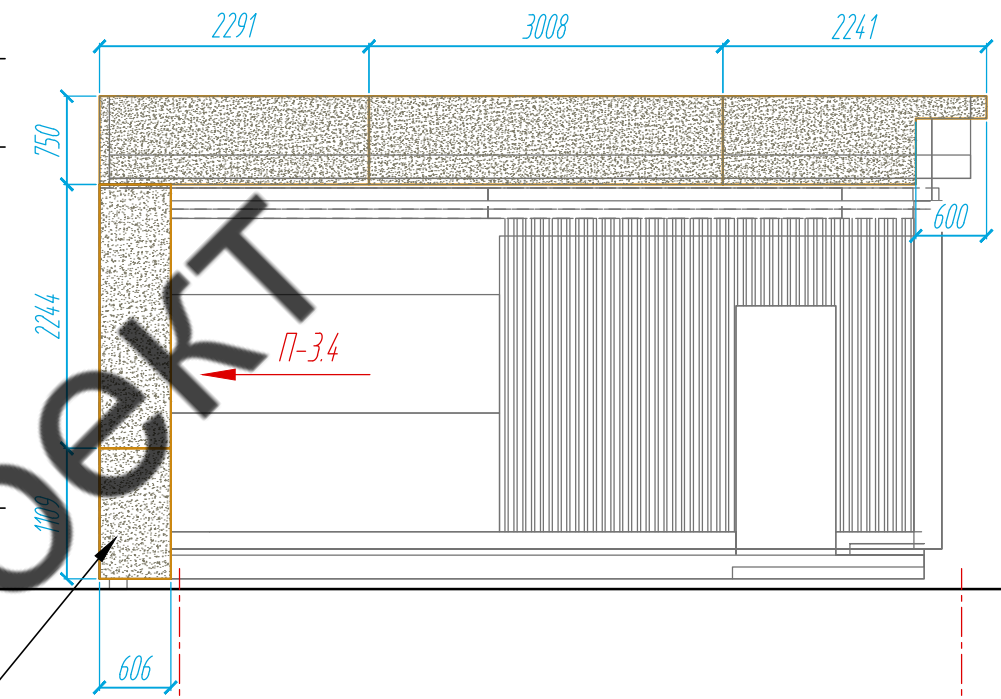
1. Размеры керамогранитных плит указаны с учетом зазора 8 мм.
2. Размеры указаны проектные, уточнить фактическими обмерами.

					11-21-КМ			
					Частный жилой дом по адресу: Ленинградская область, Всеволожский р-н, г. Сертолово			
Изм	Лист	№ документа	Подпись	Дата	Устройство облицовки фасада и парпета	Стадия	Лист	Листов
Разработал	Чекашкина А.А.					КМ	15	52
Н. контроль					Раскладка облицовочного материала, раскладка направляющих и расстановка кронштейнов на парпете, Фрагмент П-2.4	ВентФасад Проект		
Утвердил								

Раскладка облицовочного материала парпета
фрагмент П-3.2
 $S=12,4 \text{ м}^2$



Раскладка облицовочного материала
фрагмент П-3.1, П-3.3
 $S=7,3 \text{ м}^2$



Раскладка облицовочного материала
фрагмент П-3.4
 $S=0,9 \text{ м}^2$

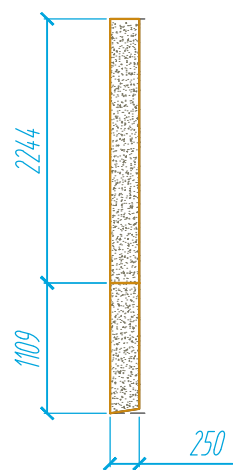
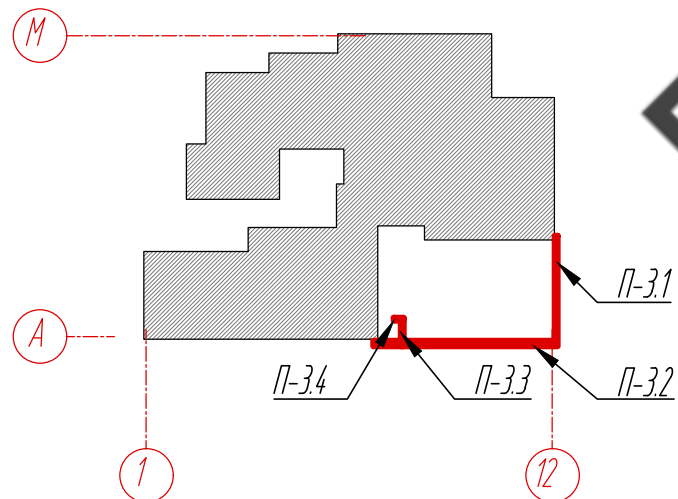


Схема расположения фрагментов
облицовочного материала парпета на отм. +3,870



Условные обозначения:

- керамогранитная плита 1000x3000x3,5 №1
- керамогранитная плита 1000x3000x3,5 №2
- L-направляющая 05/L62/40/2,1
- T-направляющая 05/T62/80/2,1
- несущий кронштейн MaxFox 17/120M-11
- опорный кронштейн MaxFox 17/120M-11

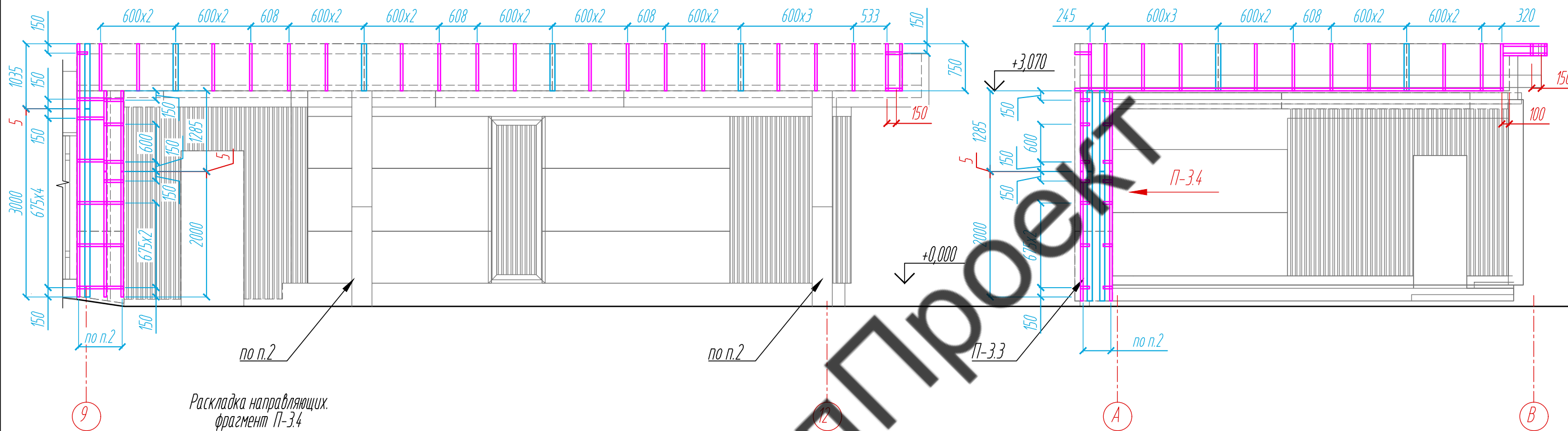
Примечание:

1. Размеры керамогранитных плит указаны с учетом зазора 8 мм.
2. Смотреть совместно с сечением 13-13, лист 51.
3. Размеры указаны проектные, уточнить фактическими обмерами.

					11-21-КМ			
					Частный жилой дом по адресу: Ленинградская область, Всеволожский р-н, г. Сертолово			
Изм	Лист	№ документа	Подпись	Дата	Устройство облицовки фасада и парпета	Стадия	Лист	Листов
Разработал	Чекашкина А.А.					КМ	16	52
Н. контроль								
					Раскладка облицовочного материала, Фрагменты П-3.1-П-3.3			
Утвердил					ВентФасад Проект			

Раскладка направляющих парапета
фрагмент П-3.2

Раскладка направляющих парапета.
фрагмент П-3.1, П-3.3



Раскладка направляющих
фрагмент П-3.4

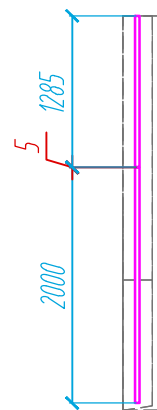
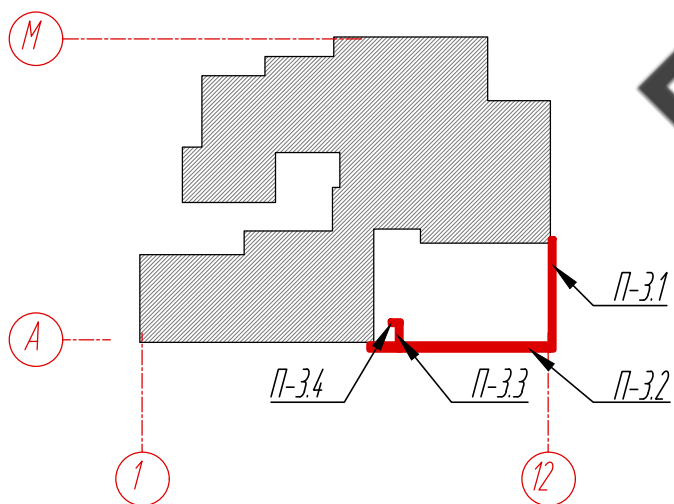
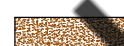




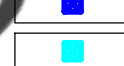


Схема расположения фрагментов
облицовочного материала парापета отм. +3,870



Условные обозначения:

-  керамогранитная плита 1000x3000x3,5 №1
-  керамогранитная плита 1000x3000x3,5 №2
-  L-направляющая 05/L62/40/2,1
-  T-направляющая 05/T62/80/2,1
-  несущий кронштейн MaxFox 17/120M-11
-  опорный кронштейн MaxFox 17/120M-11

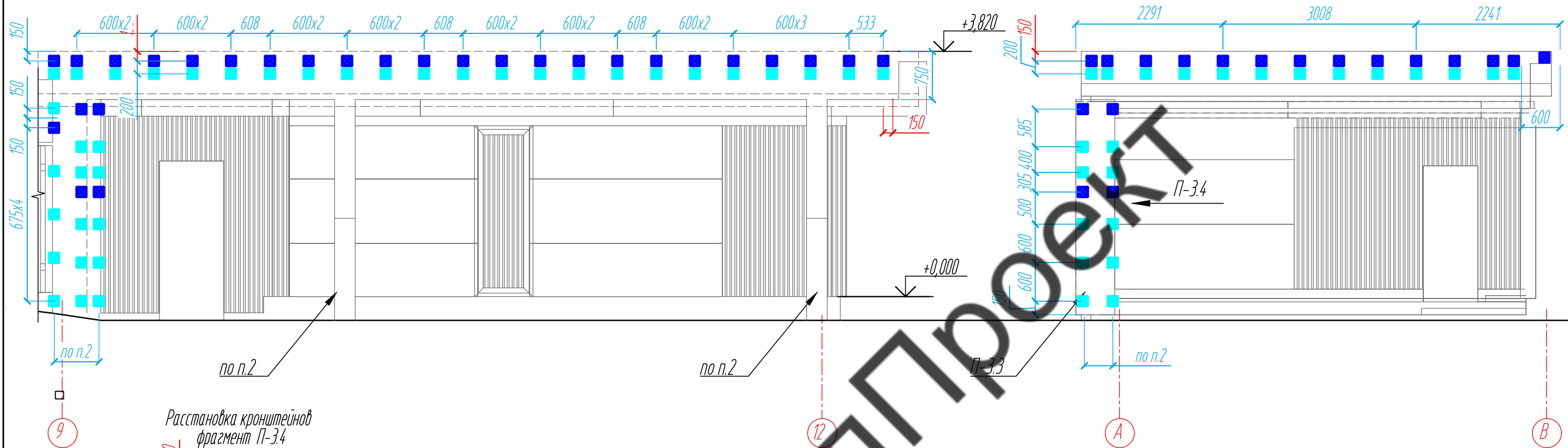
Примечание:

1. Размеры керамогранитных плит указаны с учетом зазора 8 мм.
2. Смотреть совместно с сечением 13-13, лист 51.
3. Размеры указаны проектные, уточнить фактическими обмерами.

					11-21-КМ			
					Частный жилой дом по адресу: Ленинградская область, Всеволожский р-н, г. Сертолово			
Изм	Лист	№ документа	Подпись	Дата	Устройство облицовки фасада и парапета	Стадия	Лист	Листов
Разработал	Чекашкина А.А.					КМ	17	52
					Раскладка направляющих на парапете, Фрагменты П-3.1-П-3.3			
					ВентФасад Проект			

Расстановка кронштейнов
парапета
фрагмент П-3.2

Расстановка кронштейнов
парапета
фрагмент П-3.1, П-3.3



Расстановка кронштейнов
фрагмент П-3.4

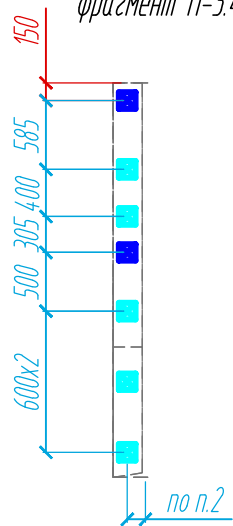
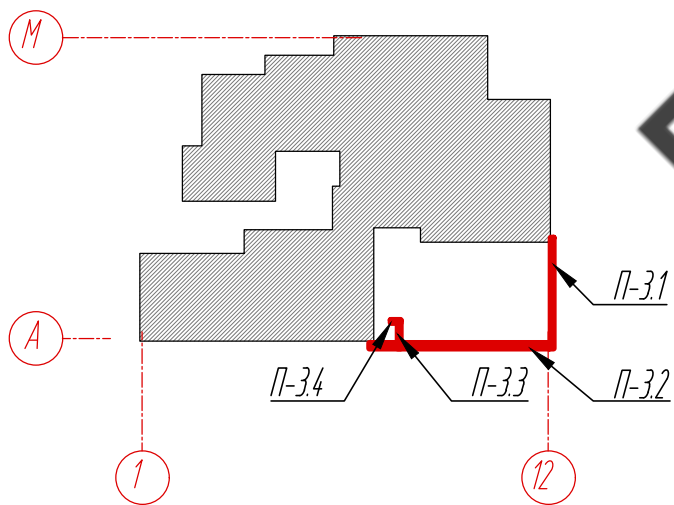


Схема расположения фрагментов
облицовочного материала парапета отм. +3,870



Условные обозначения:

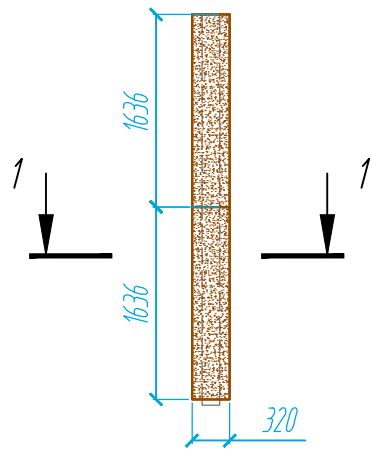
- керамогранитная плита 1000x3000x3,5 №1
- керамогранитная плита 1000x3000x3,5 №2
- L-направляющая 05/L62/40/2,1
- T-направляющая 05/T62/80/2,1
- несущий кронштейн MaxFox 17/120M-11
- опорный кронштейн MaxFox 17/120M-11

Примечание:

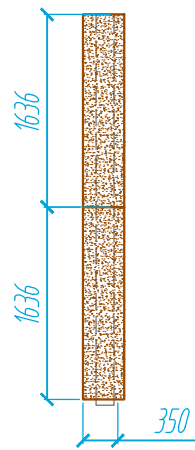
1. Размеры керамогранитных плит указаны с учетом зазора 8 мм.
2. Смотреть совместно с сечением 13-13, лист 51.
3. Размеры указаны проектные, уточнить фактическими обмерами.

					11-21-КМ			
					Частный жилой дом по адресу: Ленинградская область, Всеволожский р-н, г. Сертолово			
Изм	Лист	№ документа	Подпись	Дата	Устройство облицовки фасада и парапета	Стадия	Лист	Листов
Разработал	Чекашкина А.А.					КМ	18	52
Н. контроль					Расстановка кронштейнов на парапете, Фрагменты П-3.1-П-3.3	ВентФасад Проект		
Утвердил								

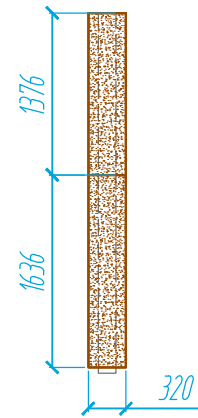
Раскладка облицовочного материала колонны К-1. Вид 4, $S=1,05 \text{ м}^2$



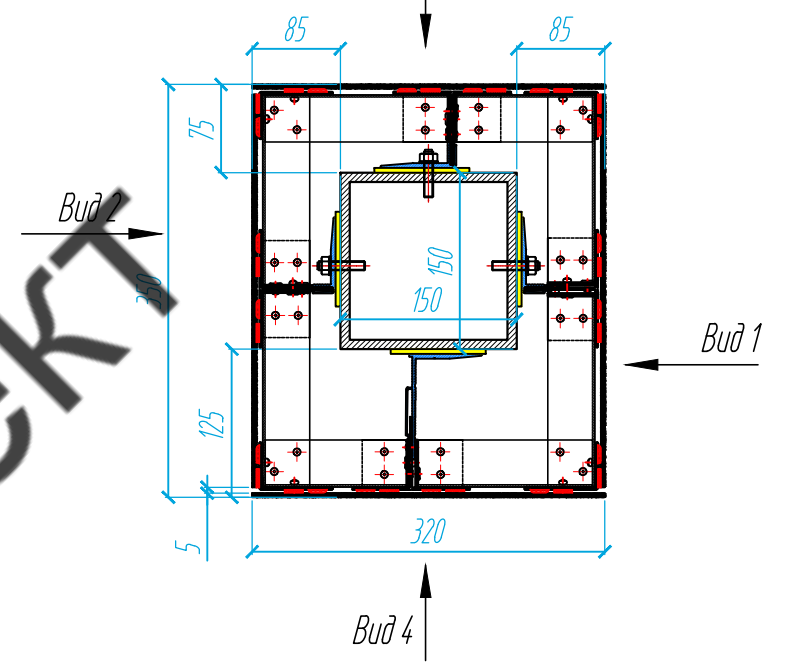
Раскладка облицовочного материала колонны К-1. Вид 1, Вид 2, $S=1,1 \text{ м}^2$



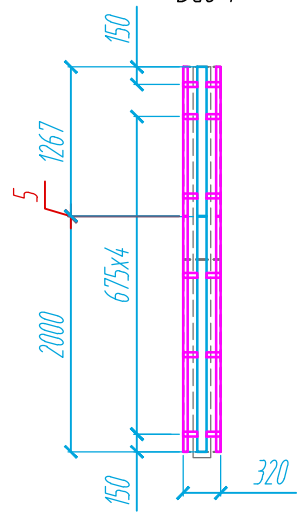
Раскладка облицовочного материала колонны К-1. Вид 3, $S=0,96 \text{ м}^2$



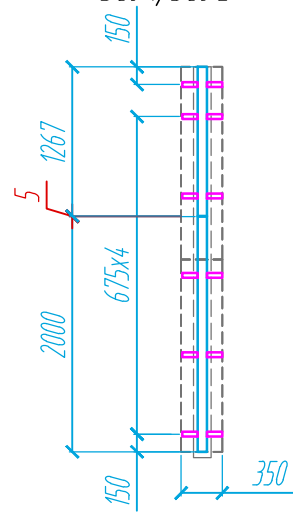
Колонная К-1, К-2. Сечение 1-1 Вид 3



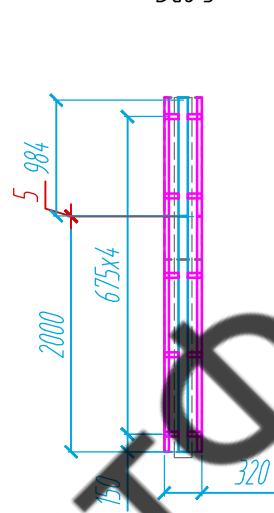
Раскладка направляющих колонны К-1. Вид 4



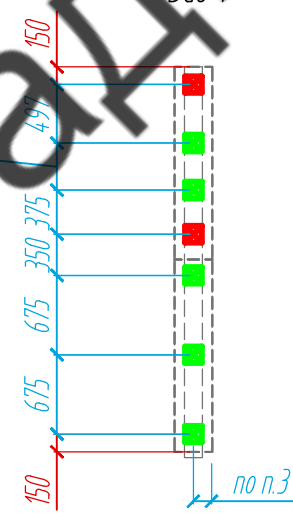
Раскладка направляющих колонны К-1. Вид 1, Вид 2



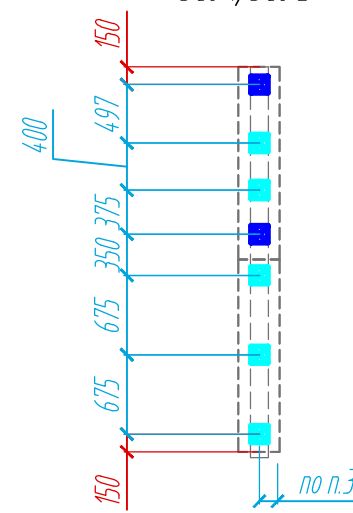
Раскладка направляющих колонны К-1. Вид 3



Расстановка кронштейнов колонны К-1. Вид 4



Расстановка кронштейнов колонны К-1. Вид 1, Вид 2



Расстановка кронштейнов колонны К-1. Вид 3

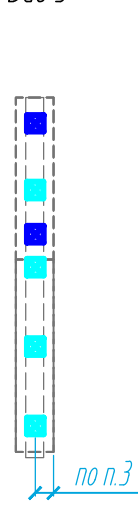
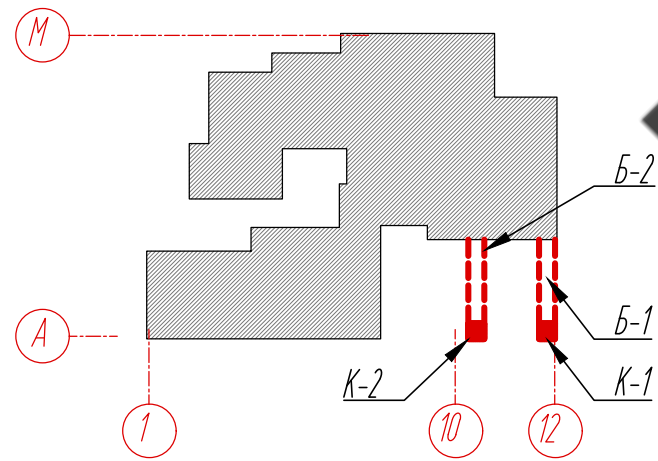


Схема расположения колонн и балок



Условные обозначения:

- керамогранитная плита 1000x3000x3,5 №1
- керамогранитная плита 1000x3000x3,5 №2
- L-направляющая 05/L62/40/2,1
- T-направляющая 05/T62/80/2,1
- несущий кронштейн XFox 17/40-11
- опорный кронштейн XFox 17/40-11
- несущий кронштейн XFox 17/90-11
- опорный кронштейн XFox 17/90-11

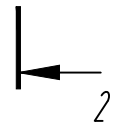
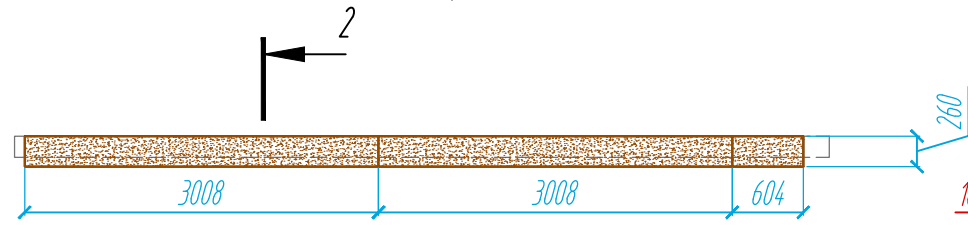
Примечание:

1. Размеры керамогранитных плит указаны с учетом зазора 8 мм.
2. Смотреть совместно с сечением 12-12, лист 50.
3. Размеры указаны проектные, уточнить фактическими обмерами.
4. Колонная К-1 аналогична колонне К-2.

					11-21-КМ			
					Частный жилой дом по адресу: Ленинградская область, Всевожский р-н, г. Сертолово			
Изм	Лист	№ документа	Подпись	Дата	Устройство облицовки фасада и парапета	Стадия	Лист	Листов
Разработал	Чекашкина А.А.					КМ	19	52
Н. контроль					Раскладка облицовочного материала, раскладка направляющих и расстановка кронштейнов на колоннах К-1 и К-2.			
Утвердил					ВентФасад Проект			

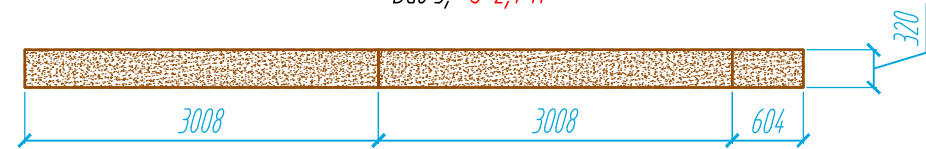
Раскладка облицовочного материала
балки Б-1.

Вид 1, Вид 2 (зеркально), $S=1,7 \text{ м}^2$



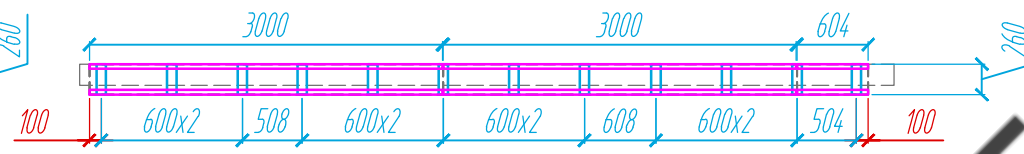
Раскладка облицовочного материала
балки Б-1.

Вид 3, $S=2,1 \text{ м}^2$



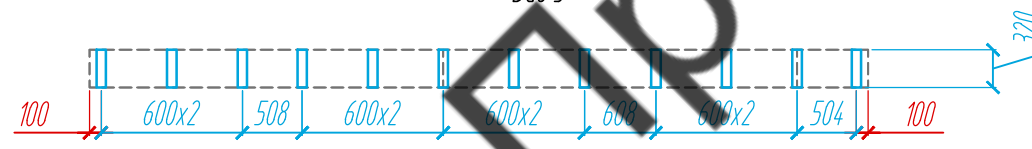
Раскладка направляющих
балки Б-1.

Вид 1, Вид 2 (зеркально)



Раскладка направляющих
балки Б-1.

Вид 3

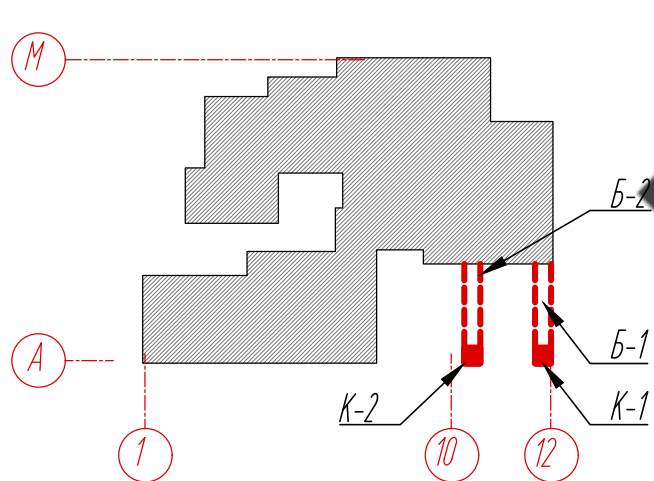


Расстановка кронштейнов
балки Б-1.

Вид 1, Вид 2 (зеркально)



Схема расположения колонн и балок



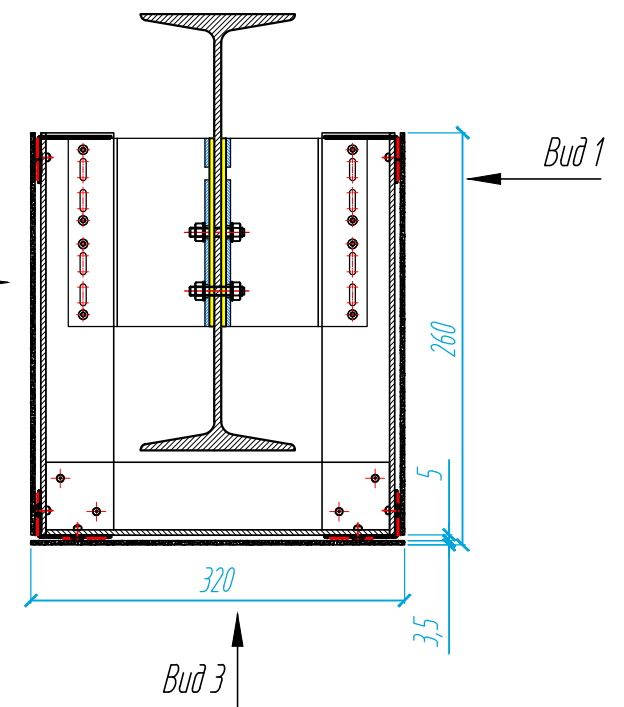
Условные обозначения:

- керамогранитная плита 1000x3000x3,5 №1
- керамогранитная плита 1000x3000x3,5 №2
- L-направляющая 05/L62/40/2,1
- T-направляющая 05/T62/80/2,1
- несущий кронштейн XFox 17/120M-11

Примечание:

1. Размеры керамогранитных плит указаны с учетом зазора 8 мм.
2. Смотреть совместно с сечением 11-11, лист 50.
3. Балка 2 аналогично Балке 1.
4. Размеры указаны проектные, уточнить фактическими обмерами.

Балка Б-1, Б-2.
Сечение 2-2



Согласовано

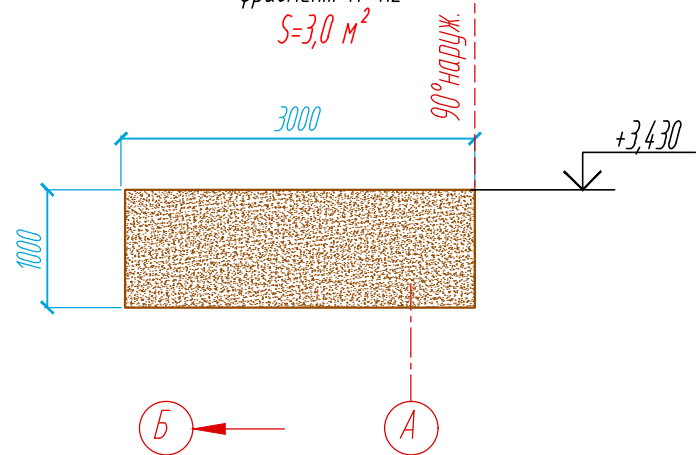
Взам. инв. №

Подпись и дата

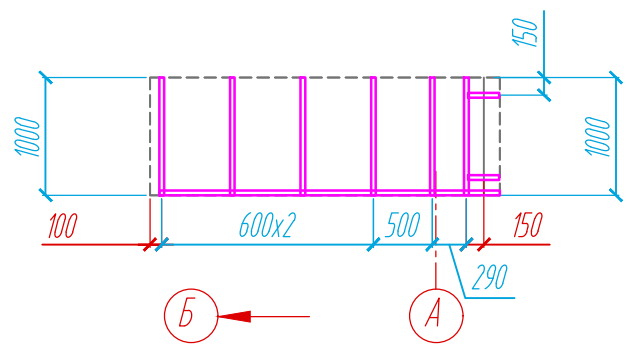
Инв. № подл.

					11-21-КМ			
					Частный жилой дом по адресу: Ленинградская область, Всеволожский р-н, г. Сертолово			
Изм	Лист	№ документа	Подпись	Дата	Устройство облицовки фасада и парапета	Стадия	Лист	Листов
Разработал	Чекашкина А.А.					КМ	20	52
Н. контроль					Раскладка облицовочного материала, раскладка направляющих и расстановка кронштейнов на балках Б-1 и Б-2	ВентФасад Проект		
Утвердил								

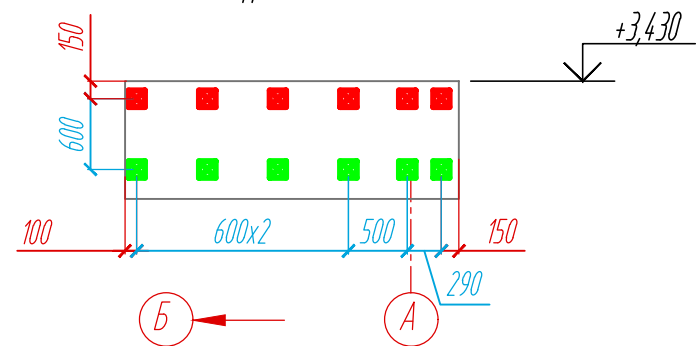
Раскладка облицовочного материала парапета
фрагмент П-4.2
 $S=3,0 \text{ м}^2$



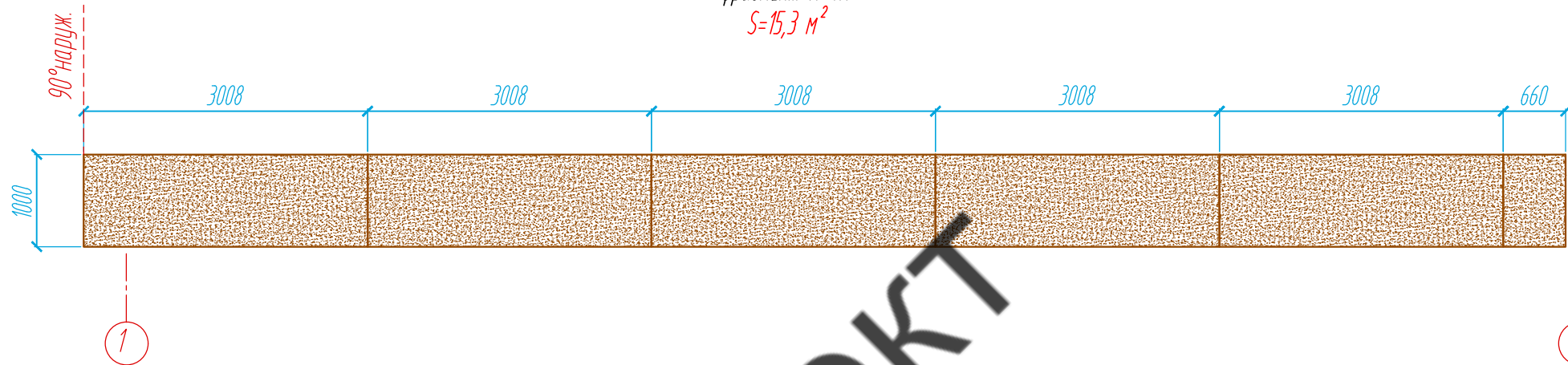
Раскладка направляющих парапета.
фрагмент П-4.2



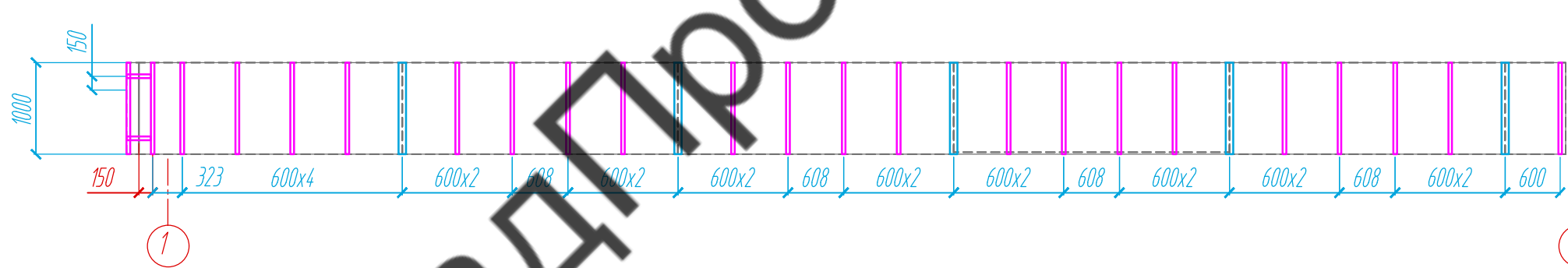
Расстановка кронштейнов парапета.
фрагмент П-4.2



Раскладка облицовочного материала парапета
фрагмент П-4.1
 $S=15,3 \text{ м}^2$



Раскладка направляющих парапета.
фрагмент П-4.1



Расстановка кронштейнов парапета.
фрагмент П-4.1

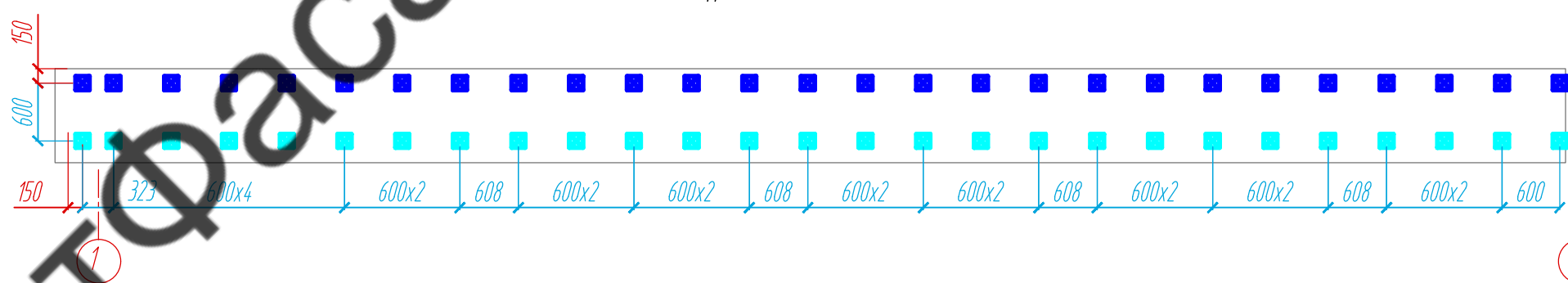
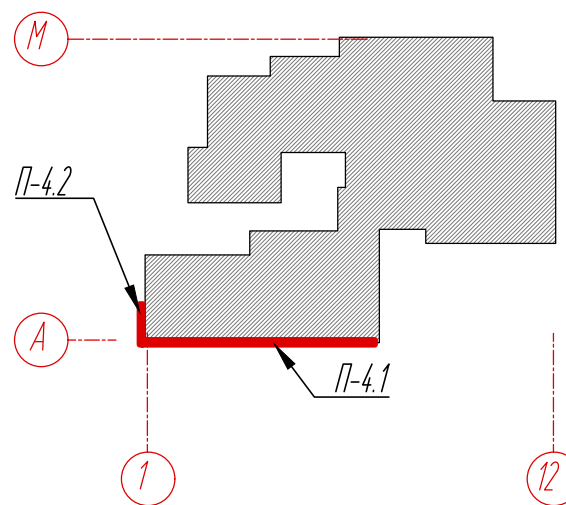


Схема расположения фрагментов
облицовочного материала парапета на отм. +3,430



Условные обозначения:

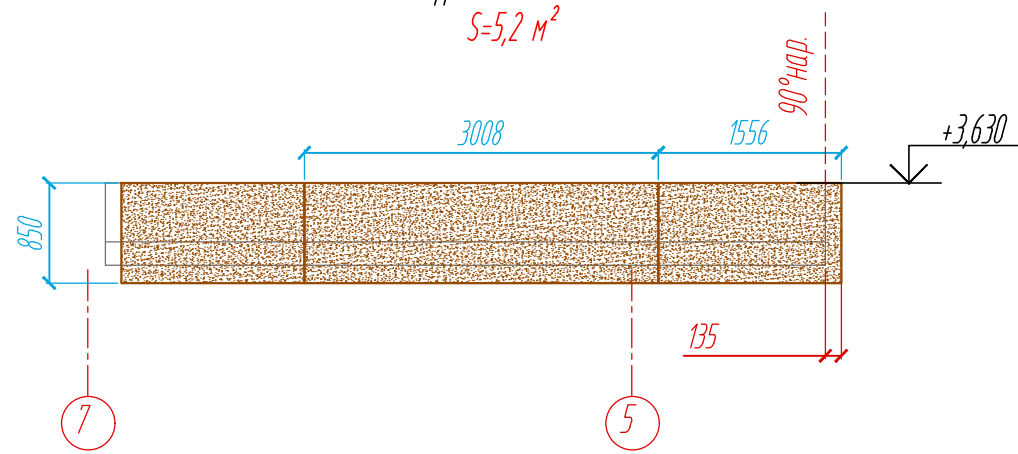
- керамогранитная плита 1000x3000x3,5 №1
- керамогранитная плита 1000x3000x3,5 №2
- L-направляющая 05/L62/40/2,1
- T-направляющая 05/T62/80/2,1
- несущий кронштейн MaxFox 17/120M-11
- опорный кронштейн MaxFox 17/120M-11
- несущий кронштейн MaxFox 17/200M-11
- опорный кронштейн MaxFox 17/200M-11

Примечание:

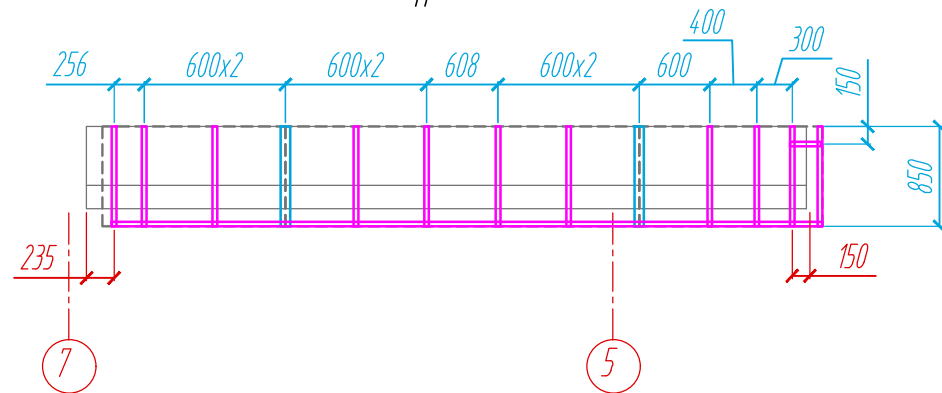
1. Размеры керамогранитных плит указаны с учетом зазора 8 мм.
2. Размеры указаны проектные, уточнить фактическими обмерами.

					11-21-КМ			
					Частный жилой дом по адресу: Ленинградская область, Всеволожский р-н, г. Сертолово			
Изм	Лист	№ документа	Подпись	Дата	Устройство облицовки фасада и парапета	Стадия	Лист	Листов
Разработал	Чекашкина А.А.					КМ	21	52
Н. контроль					Раскладка облицовочного материала, раскладка направляющих и расстановка кронштейнов на парапете, Фрагменты П-4.1, П-4.2	ВентФасад Проект		
Утвердил								

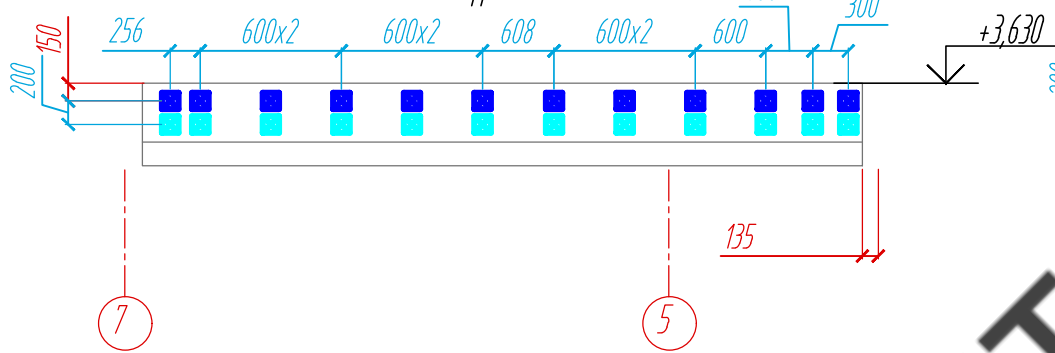
Раскладка облицовочного материала парапета.
фрагмент П-5.1
 $S=5,2 \text{ м}^2$



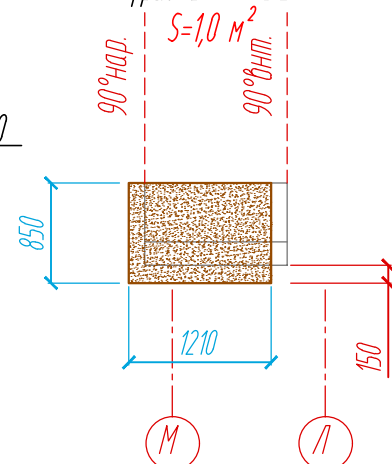
Раскладка направляющих парапета.
фрагмент П-5.1



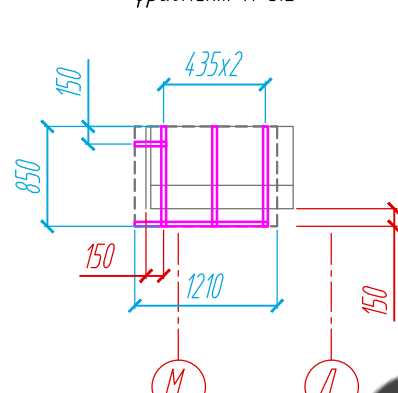
Расстановка кронштейнов парапета.
фрагмент П-5.1



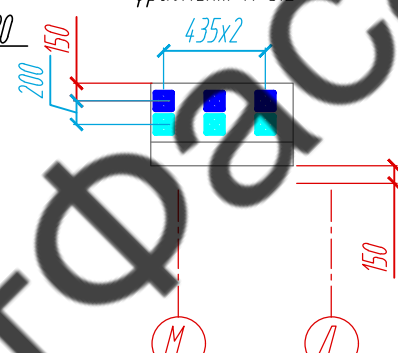
Раскладка облицовочного материала парапета.
фрагмент П-5.2
 $S=1,0 \text{ м}^2$



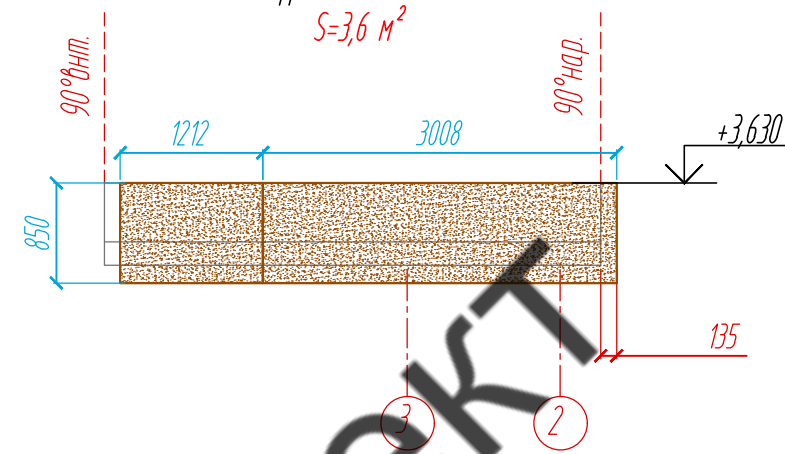
Раскладка направляющих парапета.
фрагмент П-5.2



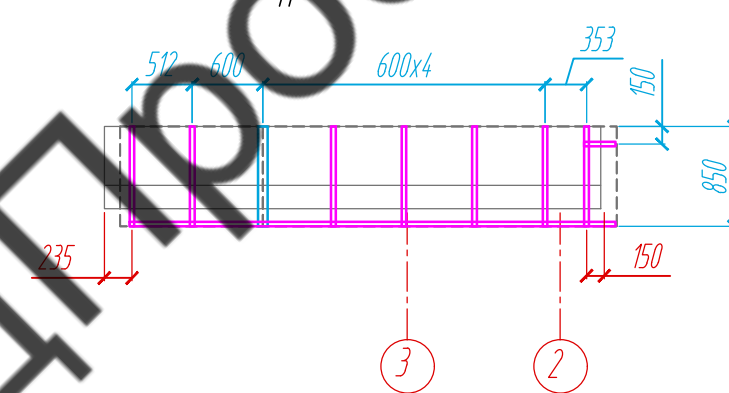
Расстановка кронштейнов парапета.
фрагмент П-5.2



Раскладка облицовочного материала парапета.
фрагмент П-5.3
 $S=3,6 \text{ м}^2$



Раскладка направляющих парапета.
фрагмент П-5.3



Расстановка кронштейнов парапета.
фрагмент П-5.3

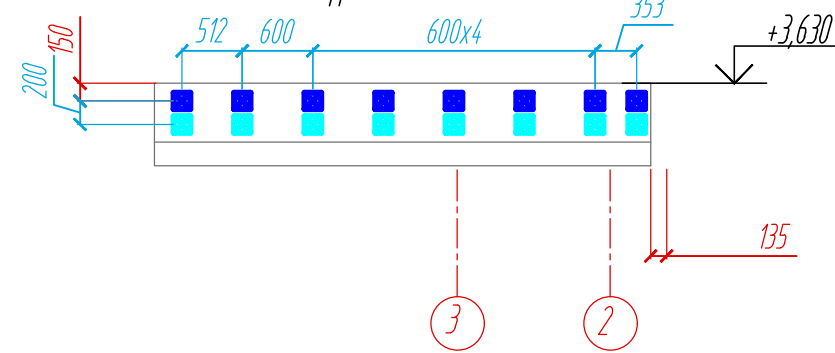
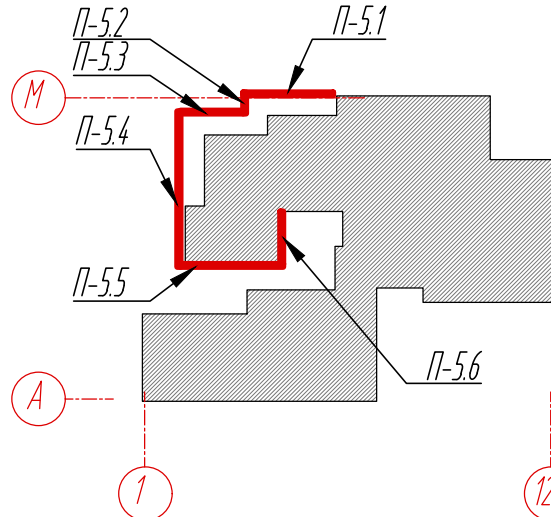


Схема расположения фрагментов облицовочного материала парапета на отм. 3,630



Условные обозначения:

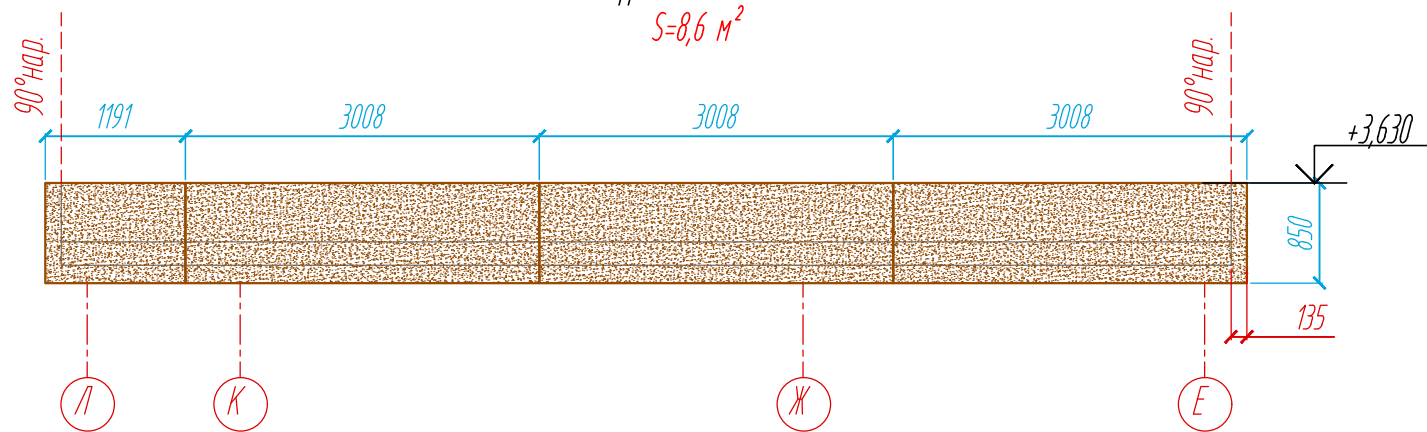
- керамогранитная плита 1000x3000x3,5 №1
- керамогранитная плита 1000x3000x3,5 №2
- L-направляющая 05/L62/40/2,1
- T-направляющая 05/T62/80/2,1
- несущий кронштейн MaxFox 17/120M-11
- опорный кронштейн MaxFox 17/120M-11

Примечание:

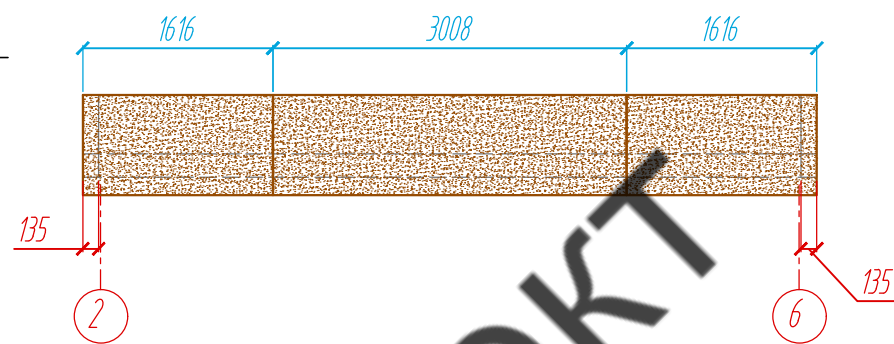
1. Размеры керамогранитных плит указаны с учетом зазора 8 мм.
2. Размеры указаны проектные, уточнить фактическими обмерами.

					11-21-КМ			
					Частный жилой дом по адресу: Ленинградская область, Всеволожский р-н, г. Сертолово			
Изм	Лист	№ документа	Подпись	Дата	Устройство облицовки фасада и парапета	Стадия	Лист	Листов
Разработал	Чекашкина А.А.					КМ	22	52
Н. контроль					Раскладка облицовочного материала, раскладка направляющих и расстановка кронштейнов на парапете, Фрагменты П-5.1- П-5.3	ВентФасад Проект		
Утвердил								

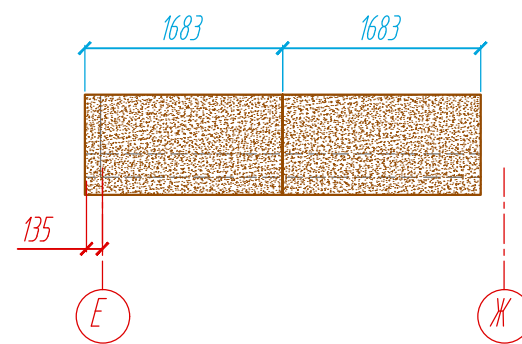
Раскладка направляющих
фрагмент П-5.4
 $S=8,6 \text{ м}^2$



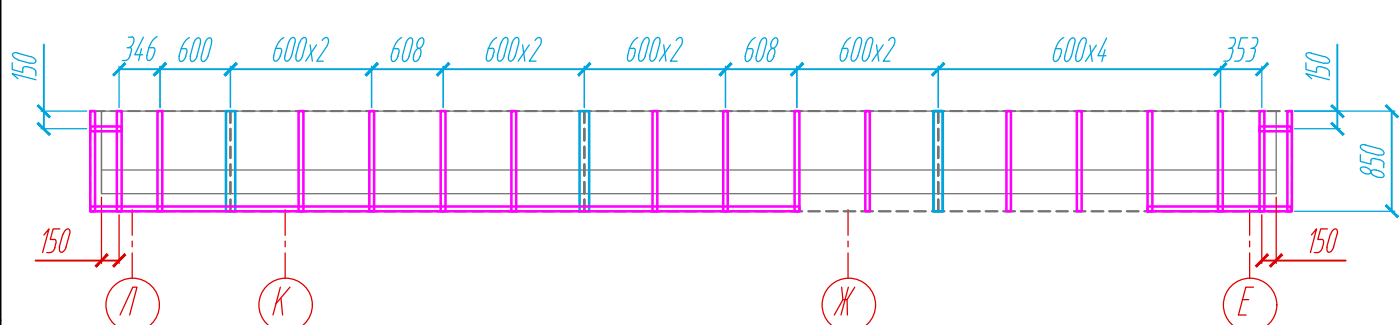
Раскладка облицовочного материала парашета.
фрагмент П-5.5
 $S=5,2 \text{ м}^2$



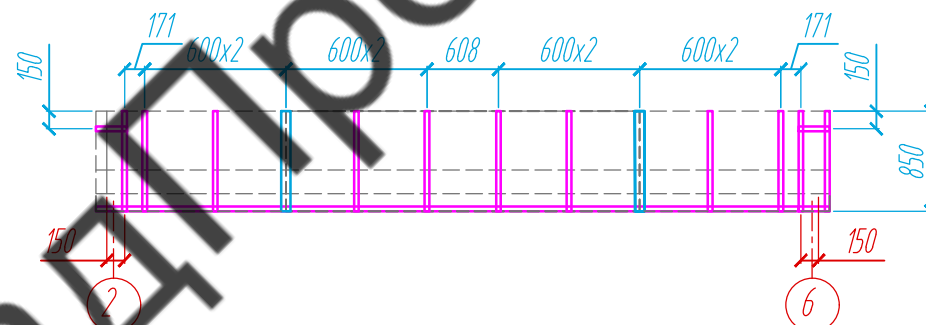
Раскладка облицовочного материала парашета.
фрагмент П-5.6
 $S=2,8 \text{ м}^2$



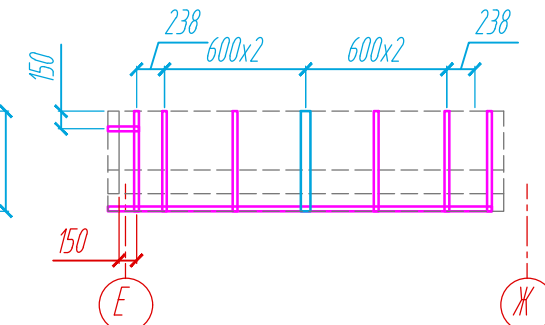
Раскладка направляющих парашета.
фрагмент П-5.4



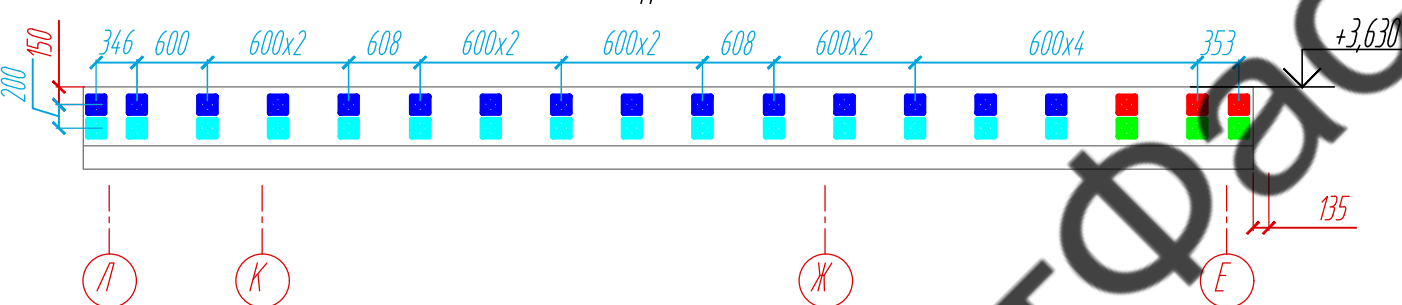
Раскладка направляющих парашета.
фрагмент П-5.5



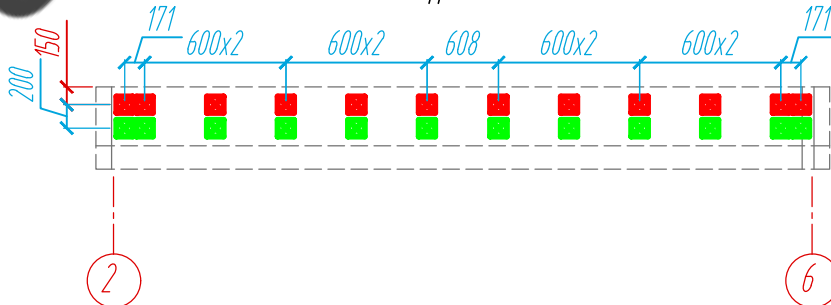
Раскладка направляющих парашета.
фрагмент П-5.6



Расстановка кронштейнов парашета.
фрагмент П-5.4



Расстановка кронштейнов парашета.
фрагмент П-5.5



Расстановка кронштейнов парашета.
фрагмент П-5.6

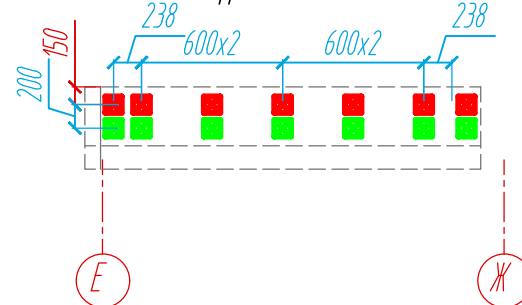
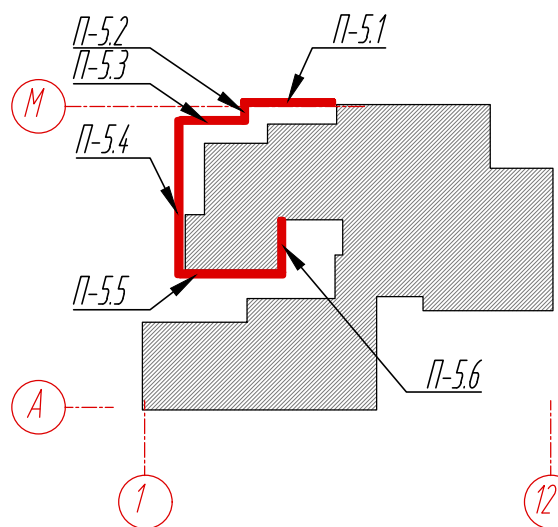


Схема расположения фрагментов
облицовочного материала парашета на отм. 3,630



Условные обозначения:

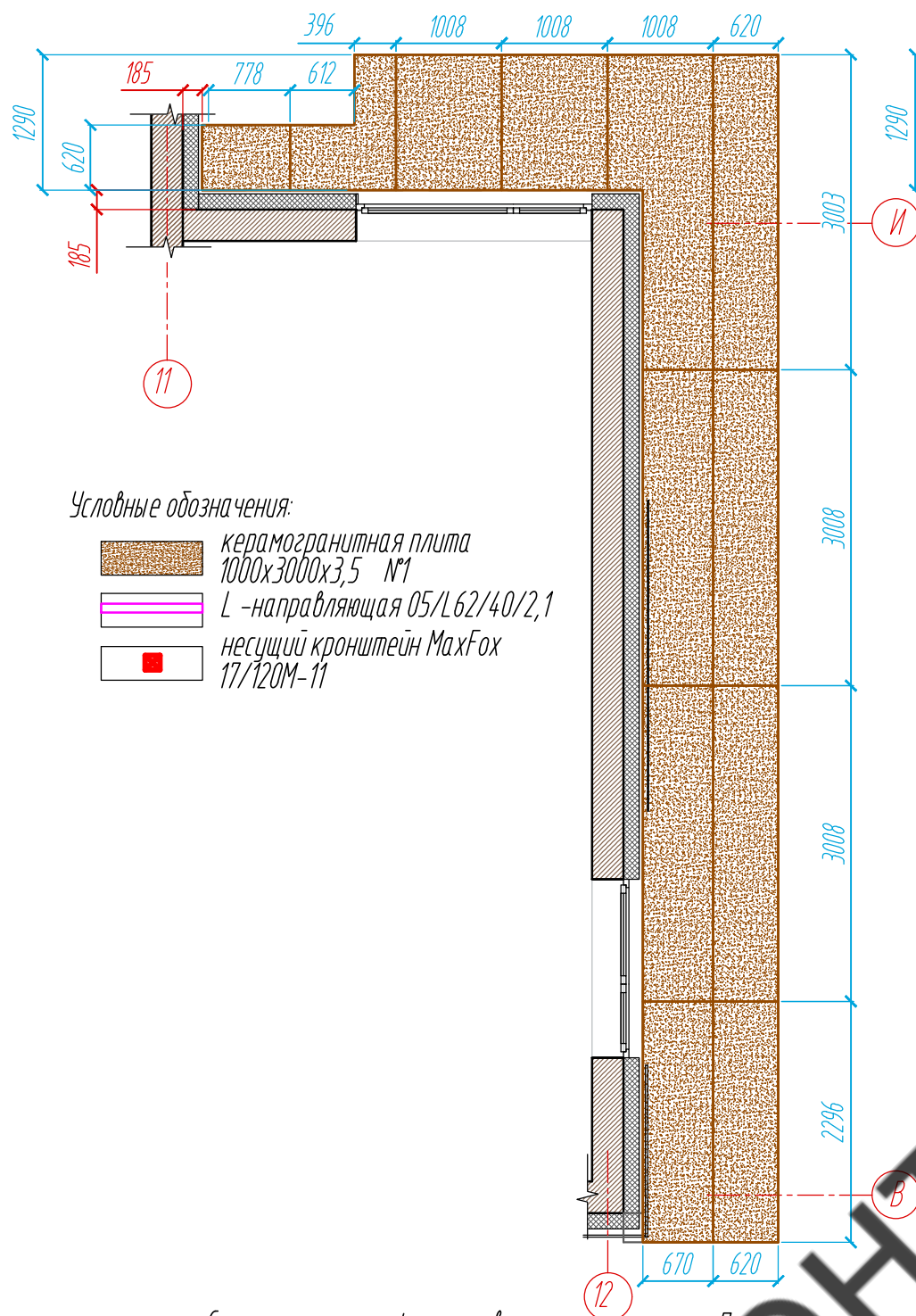
- керамогранитная плита 1000x3000x3,5 №1
- керамогранитная плита 1000x3000x3,5 №2
- L-направляющая 05/L62/40/2,1
- T-направляющая 05/T62/80/2,1
- несущий кронштейн MaxFox 17/120M-11
- опорный кронштейн MaxFox 17/120M-11
- несущий кронштейн MaxFox 17/200M-11
- опорный кронштейн MaxFox 17/200M-11

Примечание:

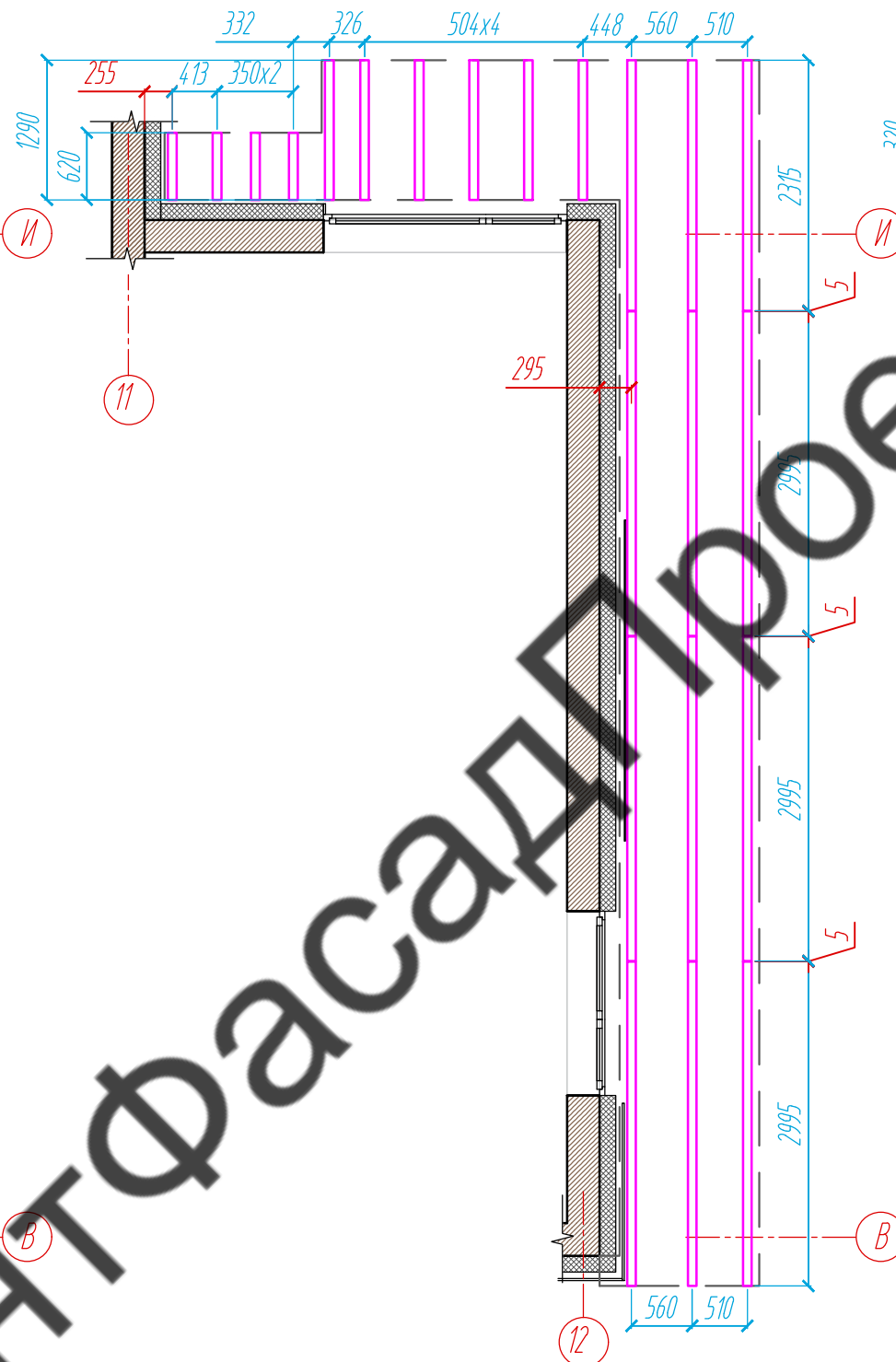
1. Размеры керамогранитных плит указаны с учетом зазора 8 мм.
2. Размеры указаны проектные, уточнить фактическими обмерами.

					11-21-КМ			
					Частный жилой дом по адресу: Ленинградская область, Всеволожский р-н, г. Сертолово			
Изм	Лист	№ документа	Подпись	Дата	Устройство облицовки фасада и парашета	Стадия	Лист	Листов
Разработал	Чекашкина А.А.					КМ	23	52
Н. контроль					Раскладка облицовочного материала, раскладка направляющих и расстановка кронштейнов на парашете, Фрагменты П-5.4- П-5.6	ВентФасад Проект		
Утвердил								

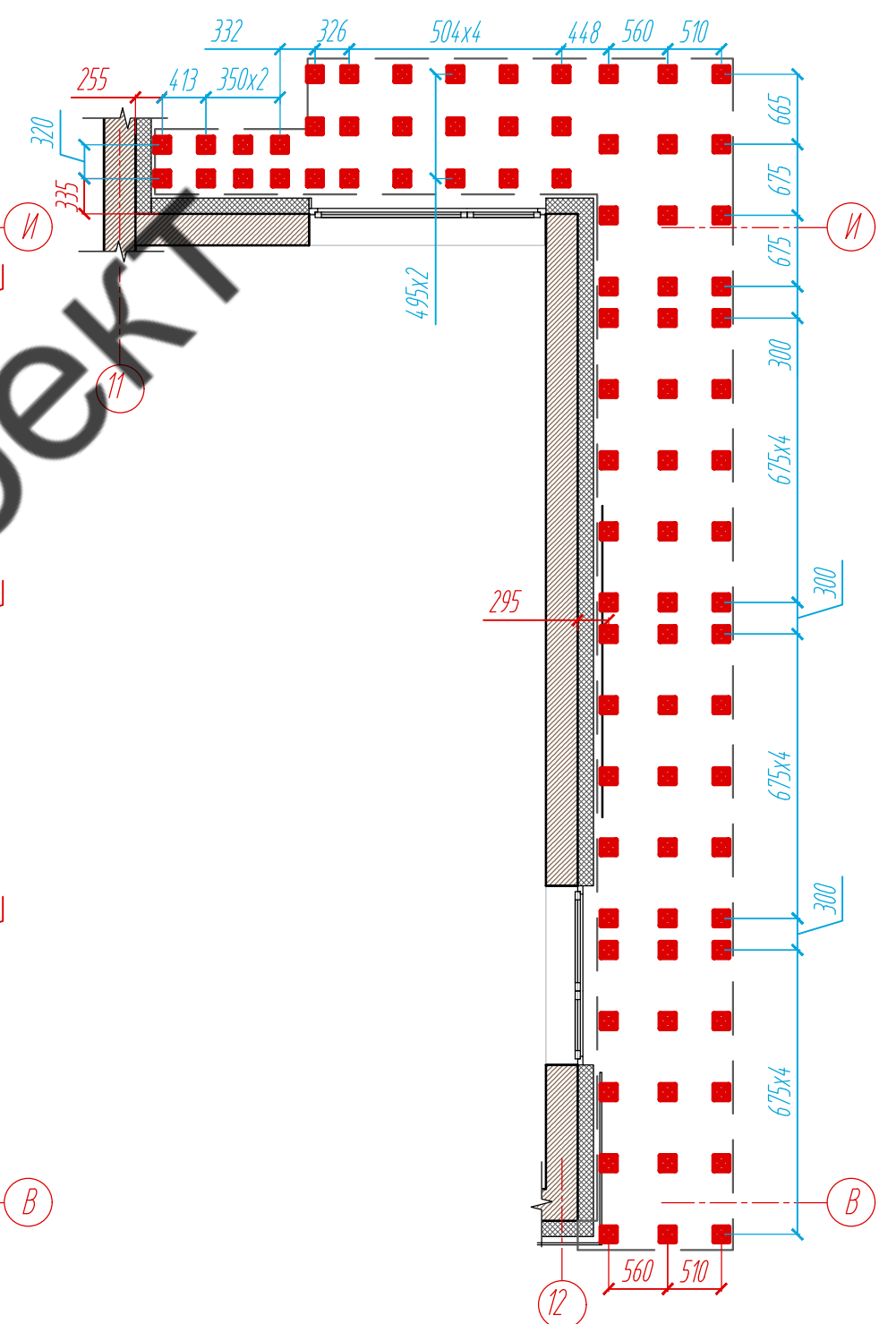
Раскладка облицовочного материала на подшивке парапета, Фрагмент ПП-1, S=19,0 м²



Раскладка направляющих на подшивке парапета, Фрагмент ПП-1



Расстановка кронштейнов на подшивке парапета, Фрагмент ПП-1



Условные обозначения:


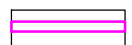

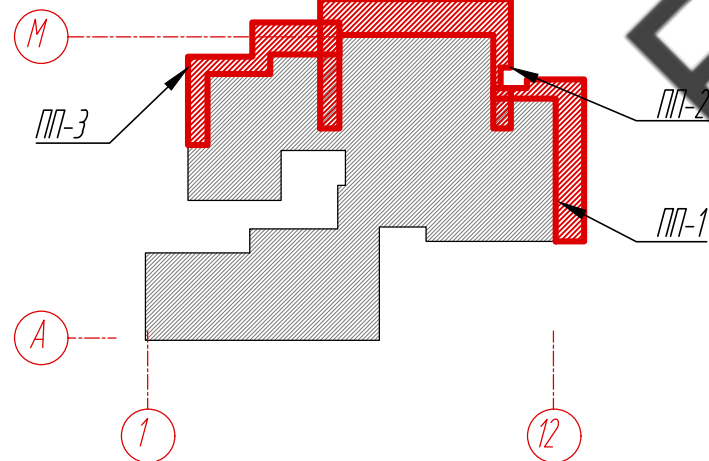
-  керамогранитная плита 1000x3000x3,5 №1
-  L-направляющая 05/L62/40/2,1
-  несущий кронштейн MaxFox 17/120M-11

Схема расположения фрагментов облицовочного материала подшивки парапета



Примечание:
1. Размеры даны проектные. Уточнить фактическими обмерами.

Согласовано

Взам. инв. №	
Подпись и дата	
Инв. № подл.	

					11-21-КМ			
					Частный жилой дом по адресу: Ленинградская область, Всевожский р-н, г. Сертолово			
Изм	Лист	№ документа	Подпись	Дата	Устройство облицовки фасада и парапета	Стадия	Лист	Листов
Разработал	Чекашкина А.А.					КМ	24	52
Н. контроль					Раскладка облицовочного материала, раскладка направляющих и расстановка кронштейнов на подшивке парапета, Фрагмент ПП-1	ВентФасад Проект		
Утвердил								

Раскладка облицовочного материала
на подшивке парапета, фрагмент ПП-2
 $S=34,2 \text{ м}^2$

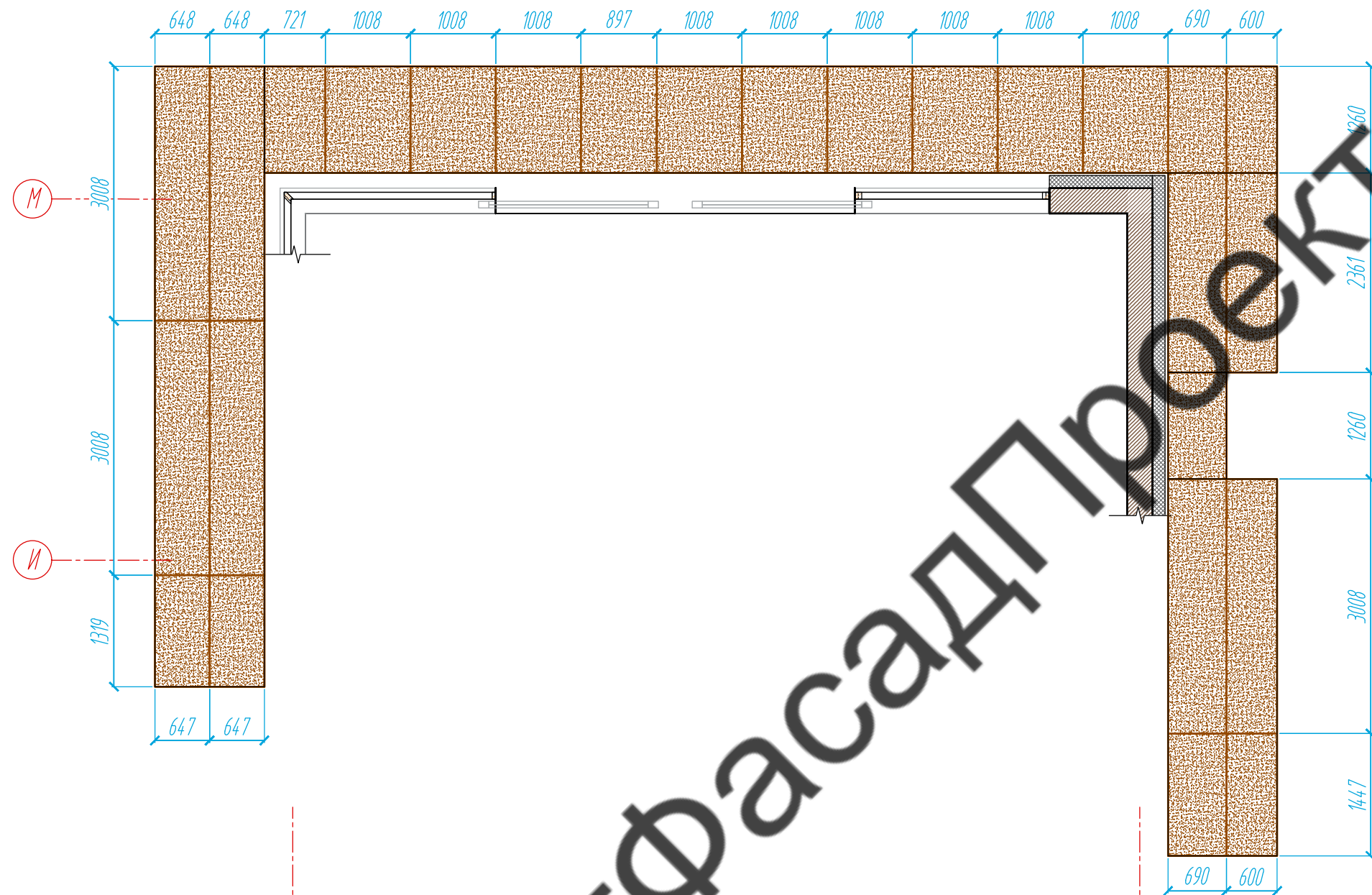
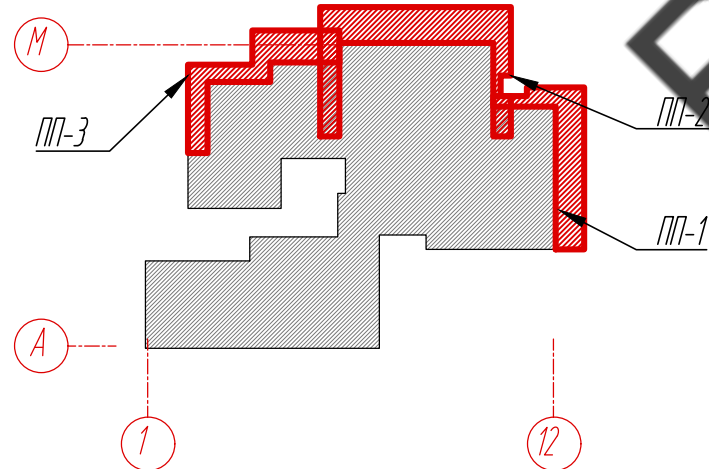


Схема расположения фрагментов облицовочного материала подшивки парапета



Условные обозначения:

 керамогранитная плита 1000x3000x3,5 №1

Примечание:

1. Размеры даны проектные. Уточнить фактическими обмерами.

Согласовано

Взам. инв. №

Подпись и дата

Инв. № подл.

					11-21-КМ			
					Частный жилой дом по адресу: Ленинградская область, Всеволожский р-н, г. Сертолово			
Изм	Лист	№ документа	Подпись	Дата	Устройство облицовки фасада и парапета	Стадия	Лист	Листов
Разработал	Чекашкина А.А.					КМ	25	52
Н. контроль					Раскладка облицовочного материала на подшивке парапета, Фрагмент ПП-2			
Утвердил					ВентФасад Проект			

Раскладка направляющих
на подшивке парпета, Фрагмент ПП-2

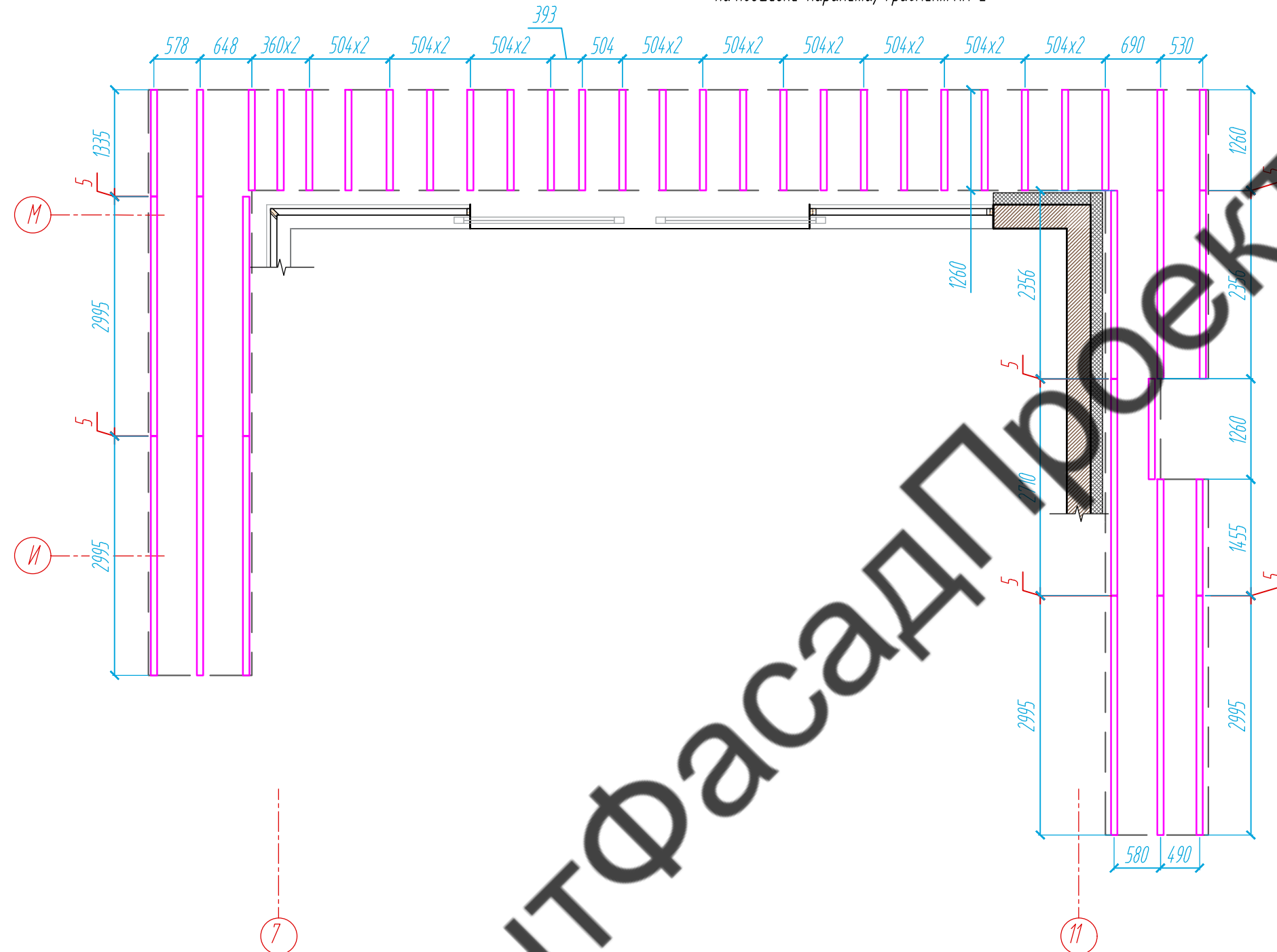
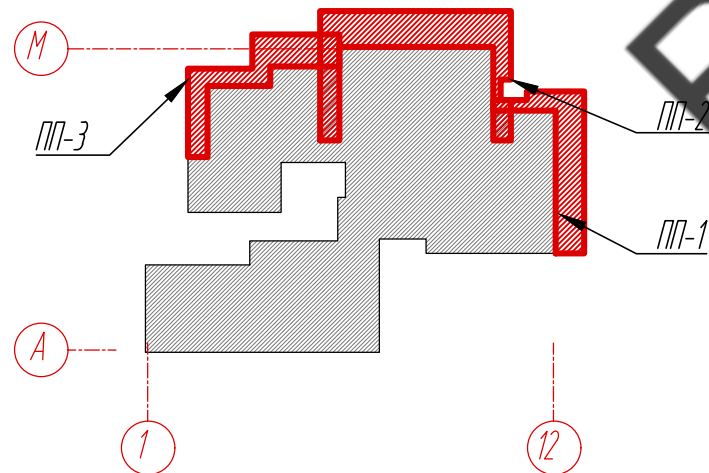



Схема расположения фрагментов облицовочного материала подшивки парпета



Условные обозначения:
 L -направляющая 05/L62/40/2,1

Примечание:
 1. Размеры даны проектные. Уточнить фактическими обмерами.

					11-21-КМ			
					Частный жилой дом по адресу: Ленинградская область, Всеволожский р-н, г. Сертолово			
Изм	Лист	№ документа	Подпись	Дата	Устройство облицовки фасада и парпета	Стадия	Лист	Листов
Разработал	Чекашкина А.А.					КМ	26	52
					Раскладка направляющих на подшивке парпета, Фрагмент ПП-2			
					ВентФасад Проект			
Утвердил								

Расстановка кронштейнов
на подшивке парпета, Фрагмент ПП-2

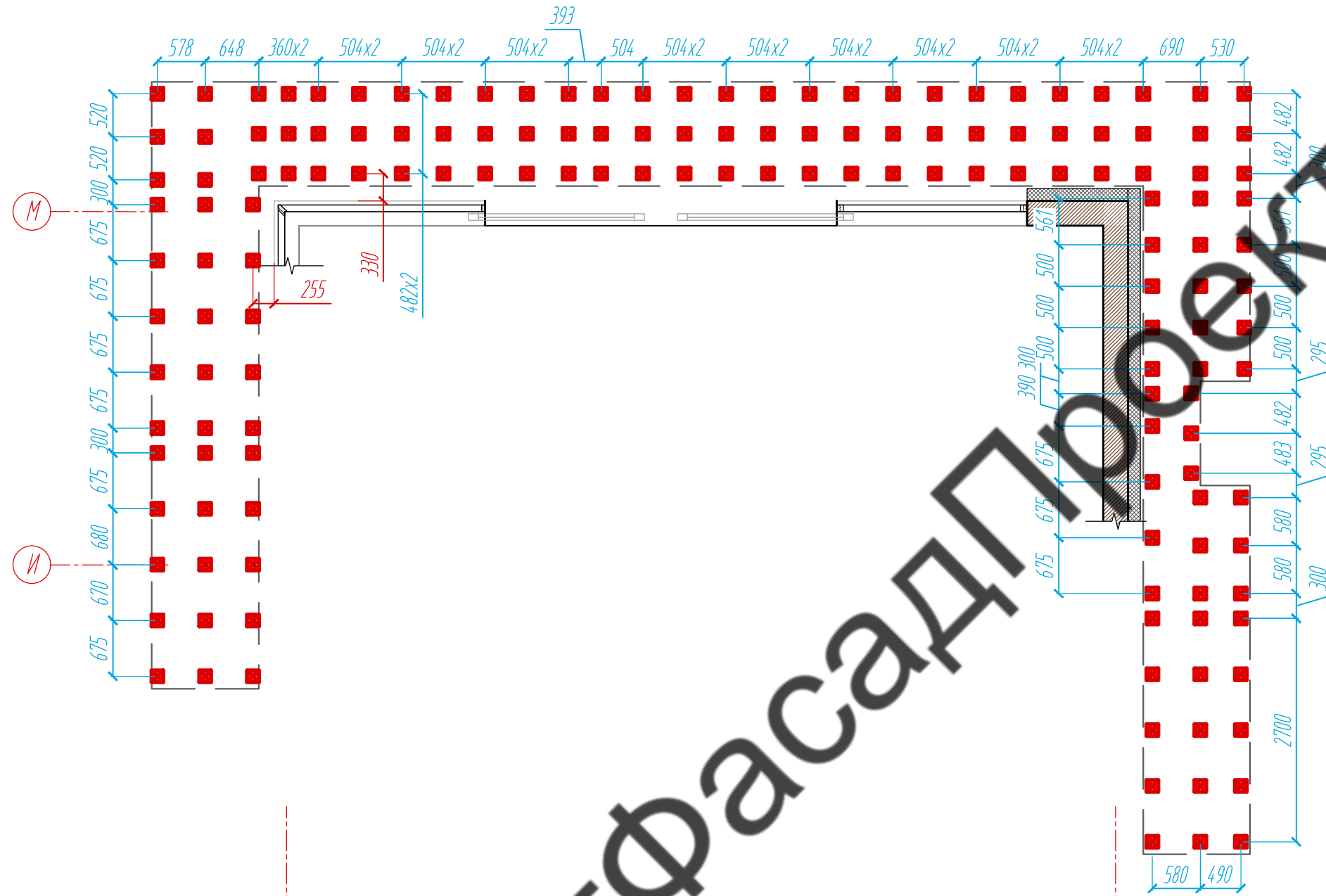
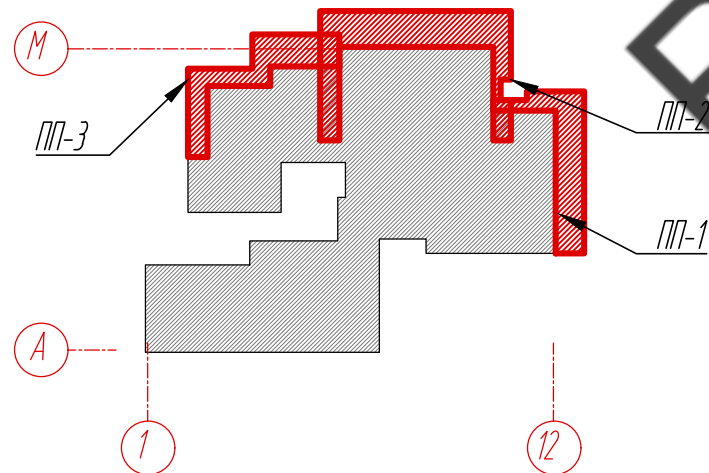
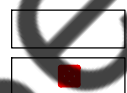


Схема расположения фрагментов облицовочного материала подшивки парпета



Условные обозначения:



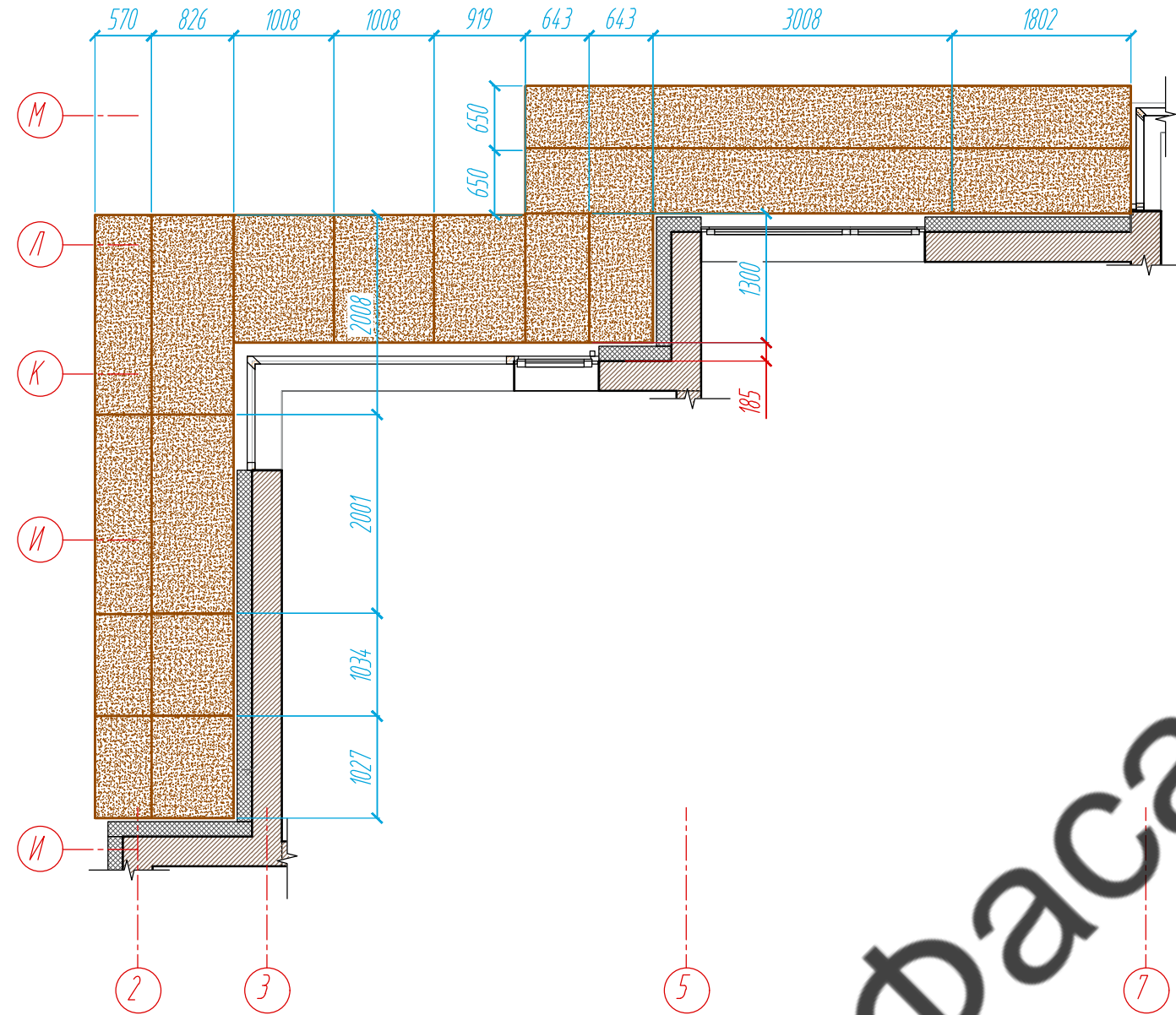
несущий кронштейн MaxFox 17/120M-11

Примечание:

1. Размеры даны проектные. Уточнить фактическими обмерами.

					11-21-КМ			
					Частный жилой дом по адресу: Ленинградская область, Всевожский р-н, г. Сертолово			
Изм	Лист	№ документа	Подпись	Дата	Устройство облицовки фасада и парпета	Стадия	Лист	Листов
Разработал	Чекашкина А.А.					КМ	27	52
Н. контроль								
					Расстановка кронштейнов на подшивке парпета, Фрагмент ПП-2			
Утвердил					ВентФасад Проект			

Раскладка облицовочного материала на подшивке парапета, Фрагмент ПП-3, $S=21,7 \text{ м}^2$



Раскладка направляющих на подшивке парапета, Фрагмент ПП-3

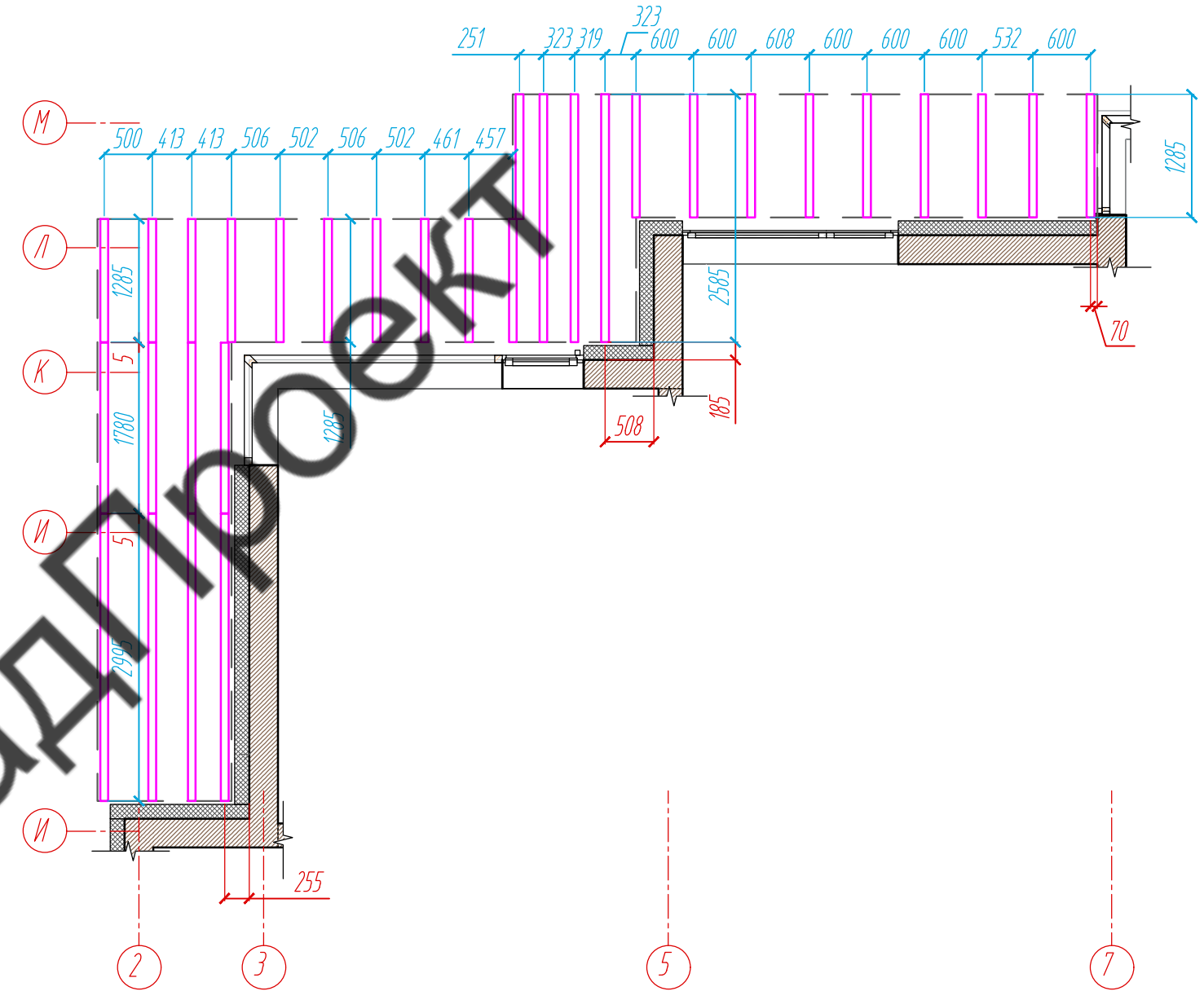
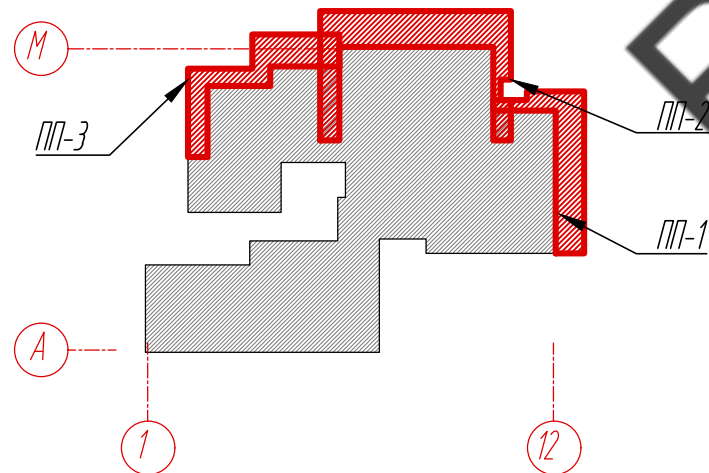


Схема расположения фрагментов облицовочного материала подшивки парапета



Условные обозначения:

- керамогранитная плита 1000x3000x3,5 №1
- L - направляющая 05/L62/40/2,1

Примечание:

1. Размеры даны проектные. Уточнить фактическими обмерами.

Согласовано	
Взам. инв. №	
Подпись и дата	
Инв. № подл.	

					11-21-КМ			
					Частный жилой дом по адресу: Ленинградская область, Всеволожский р-н, г. Сертолово			
Изм	Лист	№ документа	Подпись	Дата	Устройство облицовки фасада и парапета	Стадия	Лист	Листов
Разработал	Чекашкина А.А.					КМ	28	52
Н. контроль					Раскладка облицовочного материала, Раскладка направляющих на подшивке парапета, Фрагмент ПП-3			
Утвердил					ВентФасад Проект			

Расстановка кронштейнов
на подшивке парапета, Фрагмент ПП-3

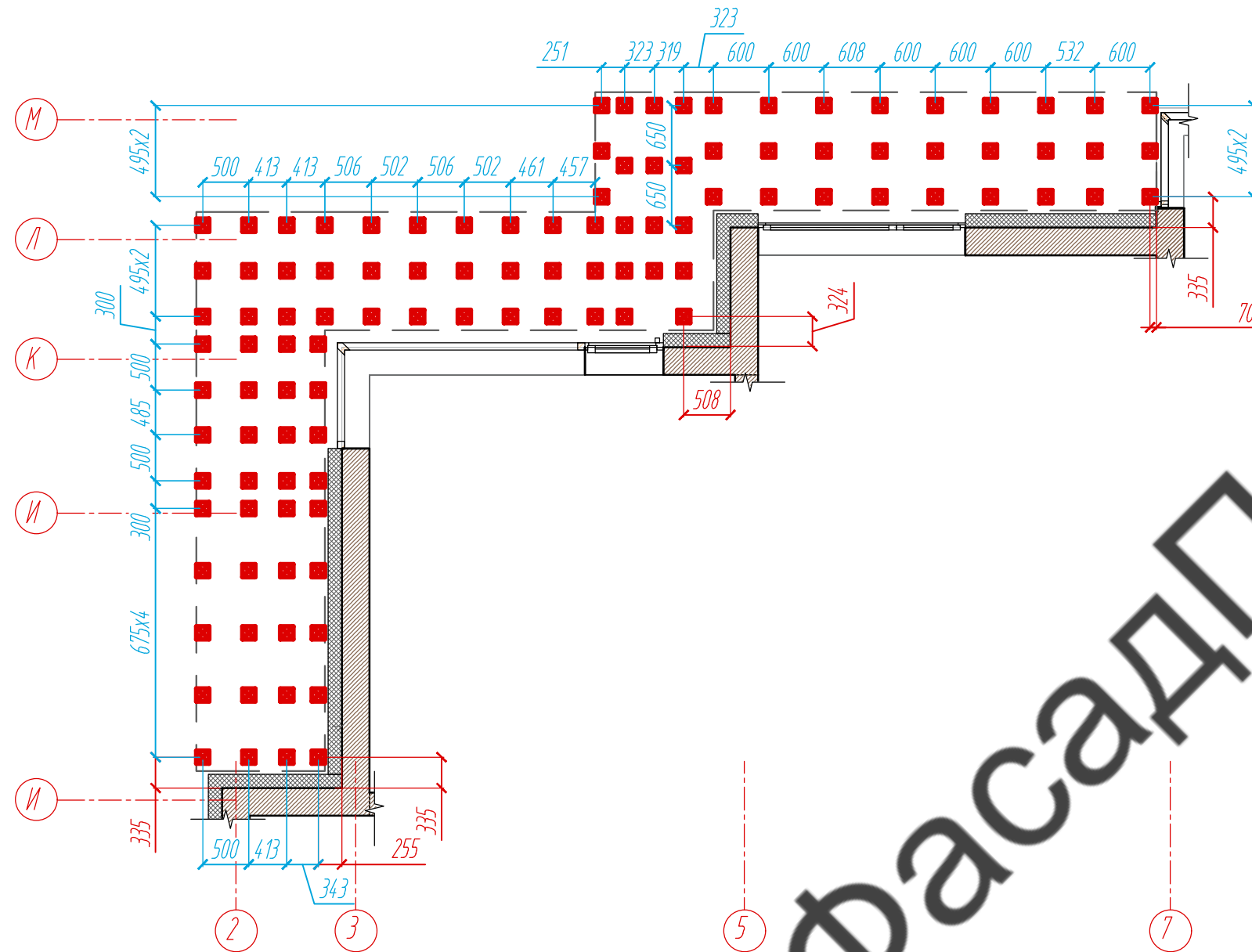
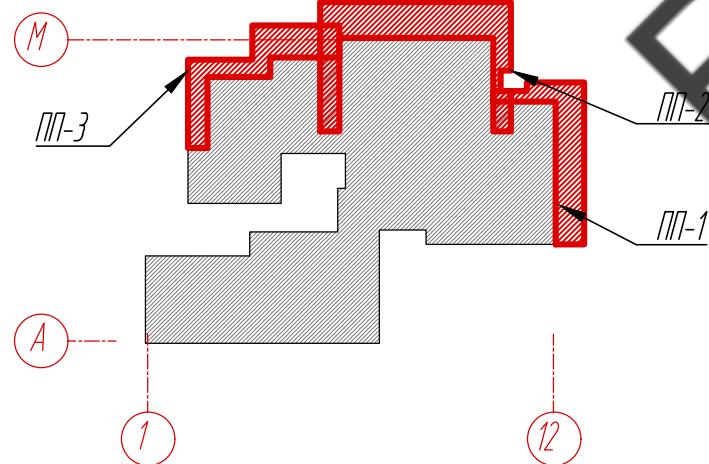


Схема расположения фрагментов
облицовочного материала подшивки парапета



Условные обозначения:

 несущий кронштейн MaxFox 17/120M-11

Примечание:

1. Размеры даны проектные. Уточнить фактическими обмерами.

Согласовано

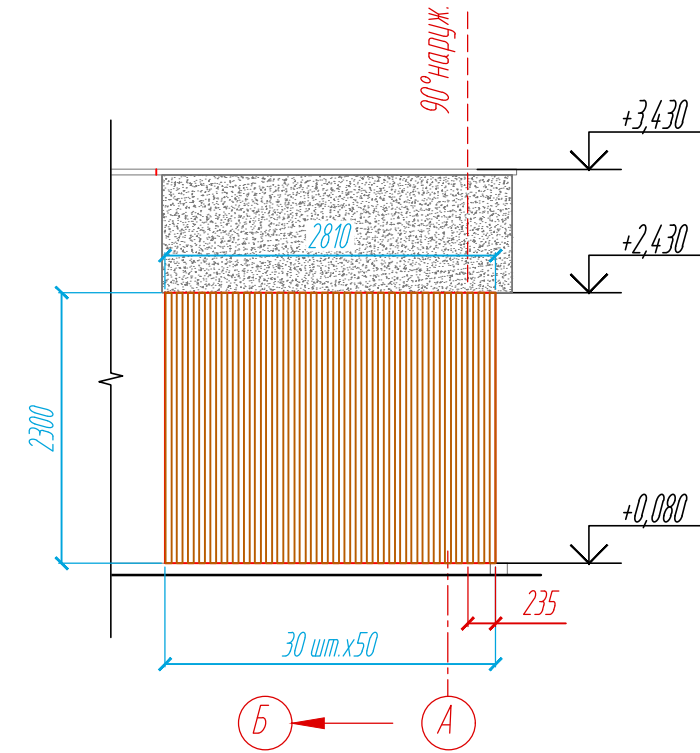
Взам. инв. №

Подпись и дата

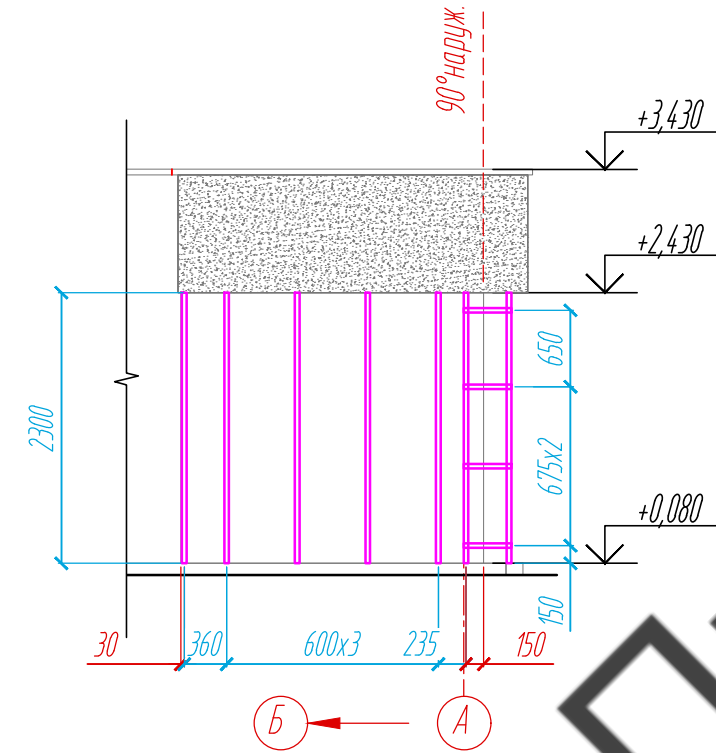
Инв. № подл.

					11-21-КМ			
					Частный жилой дом по адресу: Ленинградская область, Всеволожский р-н, г. Сертолово			
Изм	Лист	№ документа	Подпись	Дата	Устройство облицовки фасада и парапета	Стадия	Лист	Листов
Разработал	Чекашкина А.А.					КМ	29	52
Н. контроль								
					Расстановка кронштейнов на подшивке парапета, Фрагмент ПП-3			
Утвердил					ВентФасад Проект			

Раскладка облицовочного материала на фасаде, Фрагмент Д-1, S=6,5 м²



Раскладка направляющих на фасаде, Фрагмент Д-1



Расстановка кронштейнов на фасаде, Фрагмент Д-1

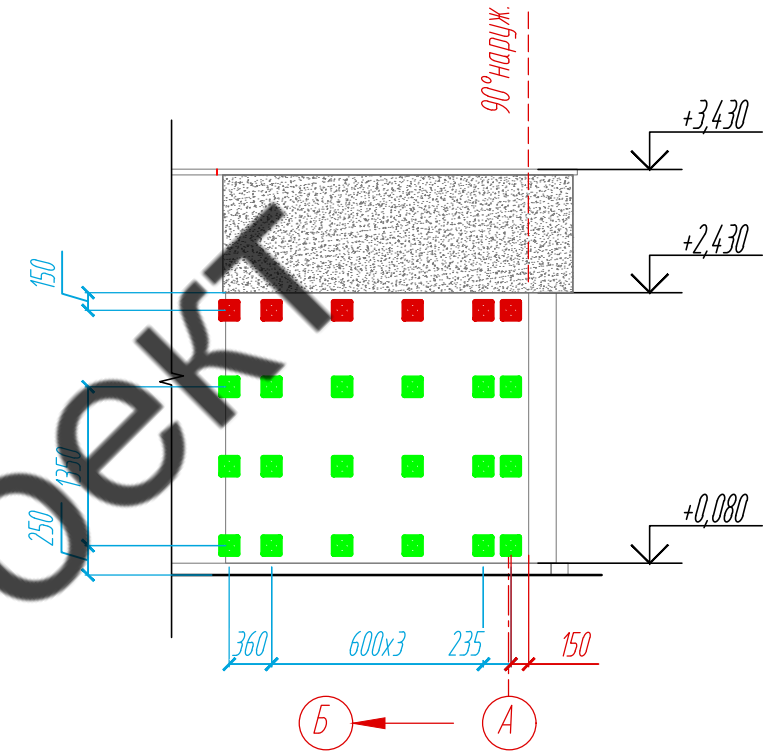
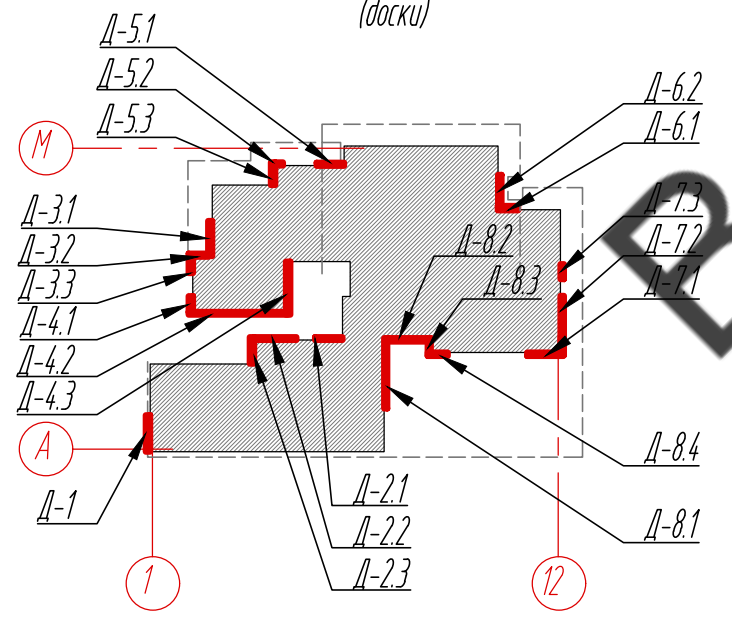


Схема расположения фрагментов облицовочного материала фасадов (доски)



Условные обозначения:

- рейки из термомяся
- L-направляющая 05/L62/40/2,1
- несущий кронштейн MaxFox 17/200M-11
- опорный кронштейн MaxFox 17/200M-11
- керамогранитная плита 1000x3000x3,5 №2

Примечание:

1. Размеры указаны проектные, уточнить фактическими обмерами.

					11-21-КМ			
					Частный жилой дом по адресу: Ленинградская область, Всеволожский р-н, г. Сертолово			
Изм	Лист	№ документа	Подпись	Дата	Устройство облицовки фасада и парапета	Стадия	Лист	Листов
Разработал	Чекашкина А.А.					КМ	30	52
Н. контроль								
Утвердил					Раскладка облицовочного материала, раскладка направляющих и расстановка кронштейнов на фасадах, Фрагмент Д-1			
						ВентФасад Проект		

Раскладка облицовочного материала на фасаде, Фрагмент Д-2.1, S=3,2 м²

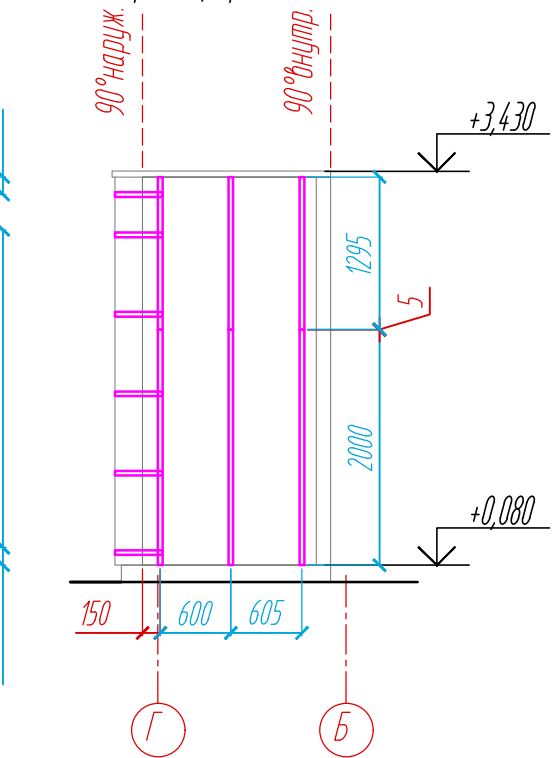
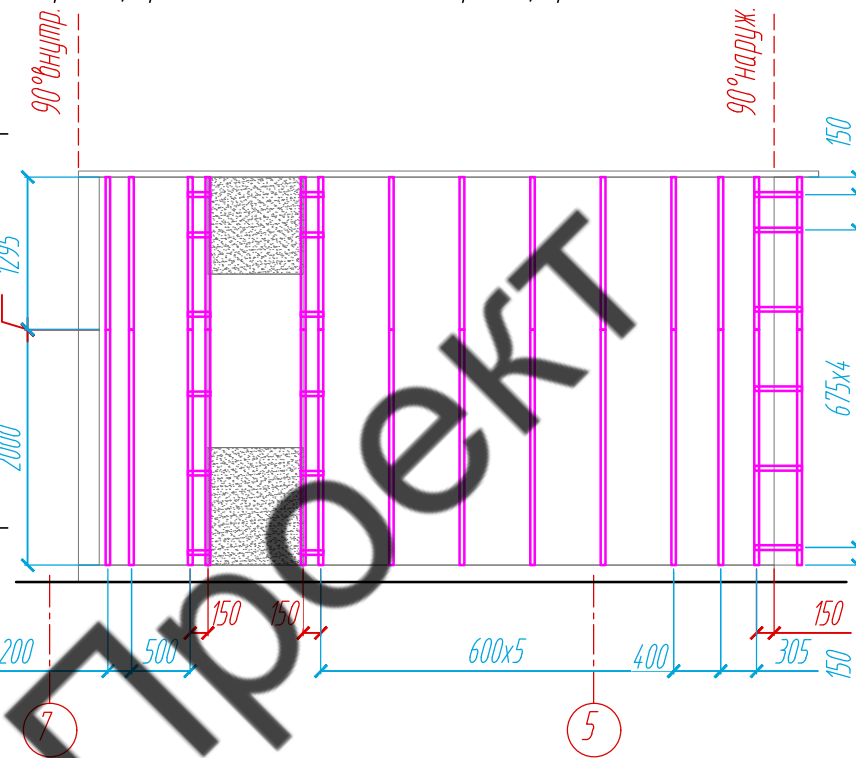
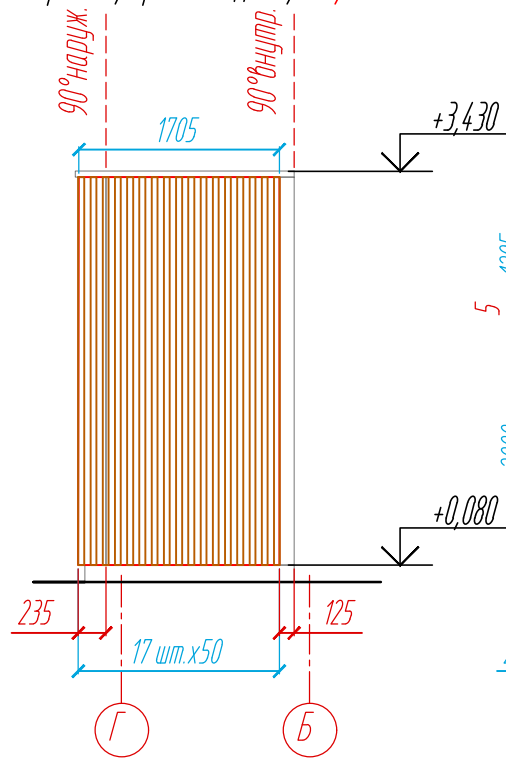
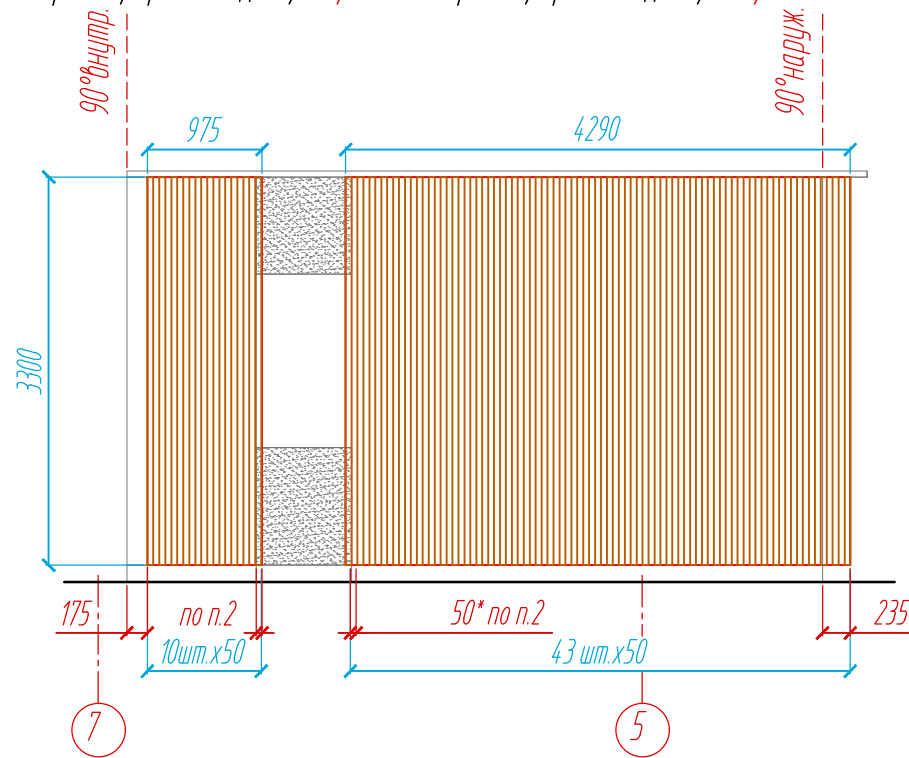
Раскладка облицовочного материала на фасаде, Фрагмент Д-2.2, S=14,1 м²

Раскладка облицовочного материала на фасаде, Фрагмент Д-2.3, S=5,6 м²

Раскладка направляющих на фасаде, Фрагмент Д-2.1

Раскладка направляющих на фасаде, Фрагмент Д-2.2

Раскладка направляющих на фасаде, Фрагмент Д-2.3



Расстановка кронштейнов на фасаде, Фрагмент Д-2.1

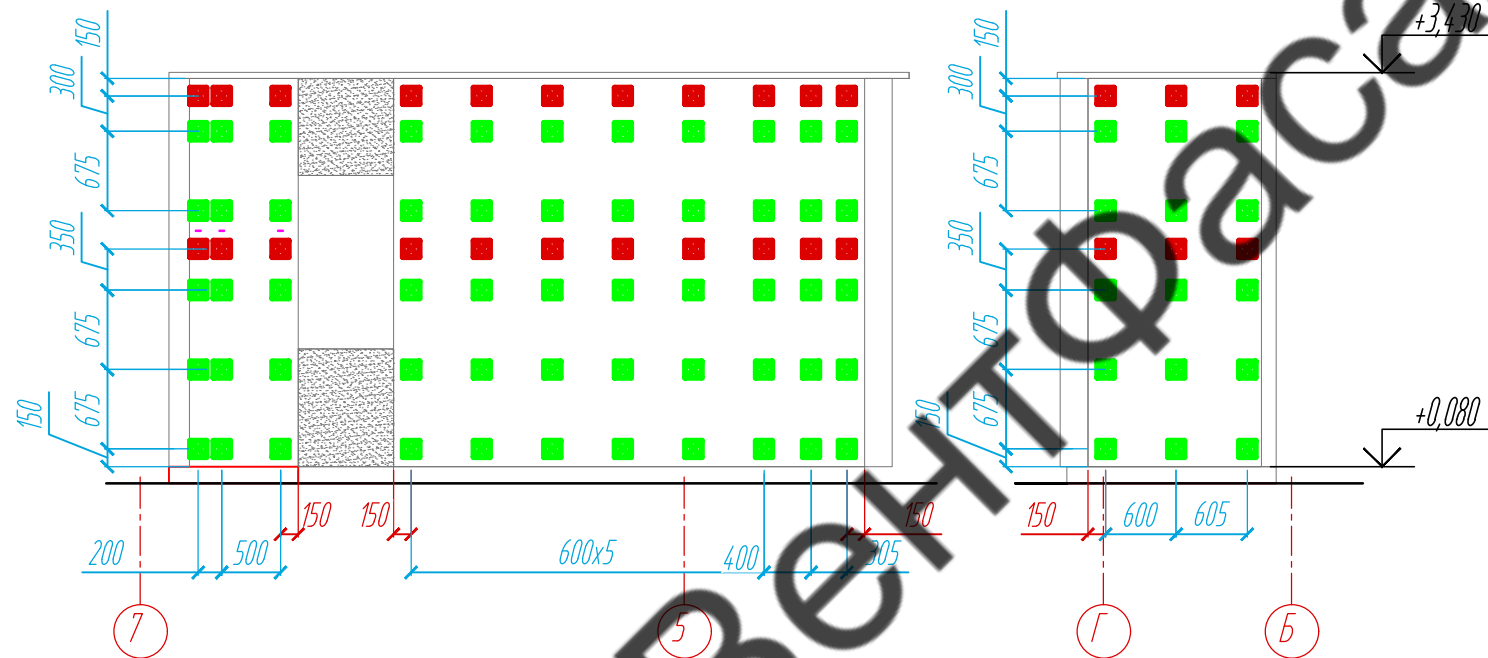
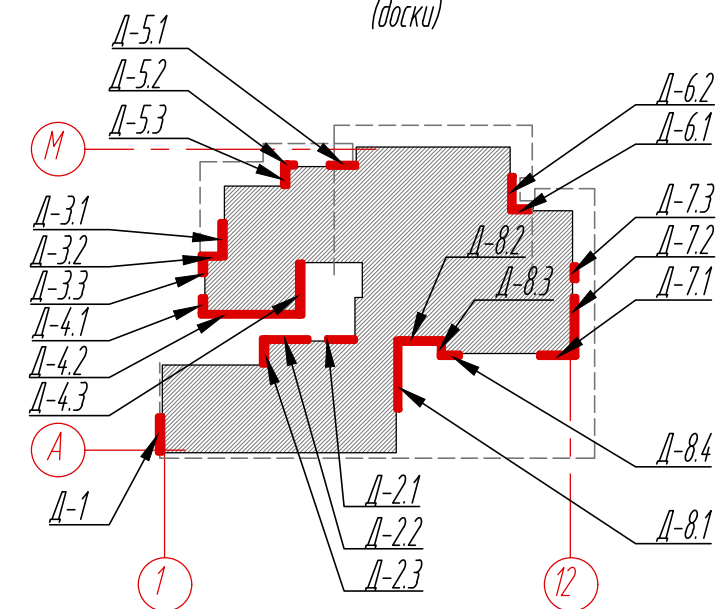
Расстановка кронштейнов на фасаде, Фрагмент Д-2.2

Расстановка кронштейнов на фасаде, Фрагмент Д-2.3

Условные обозначения:

- рейки из термоосени
- L-направляющая 05/L62/40/2,1
- несущий кронштейн MaxFox 17/200M-11
- опорный кронштейн MaxFox 17/200M-11
- штукатурка

Схема расположения фрагментов облицовочного материала фасадов (доски)

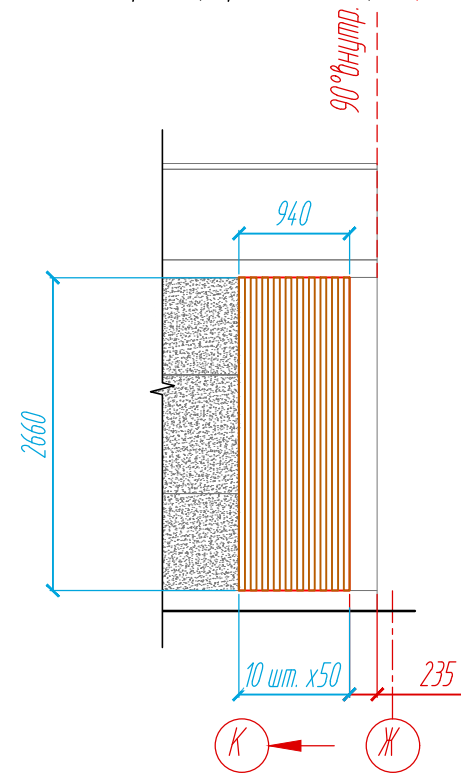


Примечание:

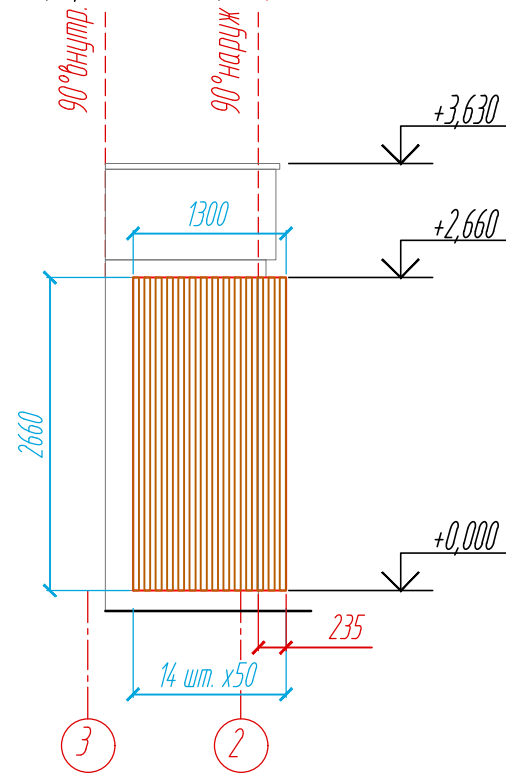
1. Размеры указаны проектные, уточнить фактическими обмерами.
2. Размер плиты зависит от монтажного зазора светопрозрачной конструкции. Уточнить обмерами по факту.

					11-21-КМ			
					Частный жилой дом по адресу: Ленинградская область, Всеволожский р-н, г. Сертолово			
Изм	Лист	№ документа	Подпись	Дата	Устройство облицовки фасада и парапета	Стадия	Лист	Листов
Разработал	Чекашкина А.А.					КМ	31	52
Н. контроль					Раскладка облицовочного материала, раскладка направляющих и расстановка кронштейнов на фасадах, Фрагменты Д-2.1- Д-2.3	ВентФасад Проект		
Утвердил								

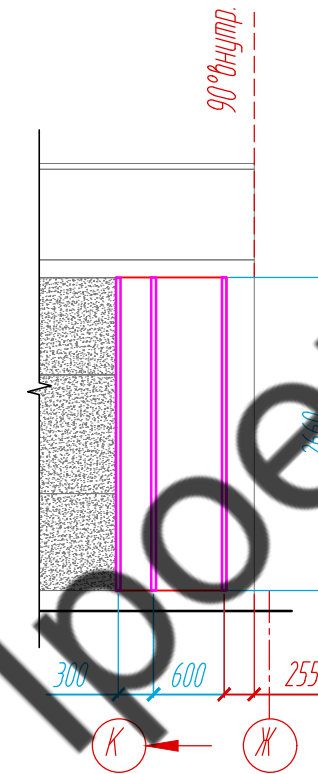
Раскладка облицовочного материала на фасаде, Фрагмент Д-3.1, S=2,5 м²



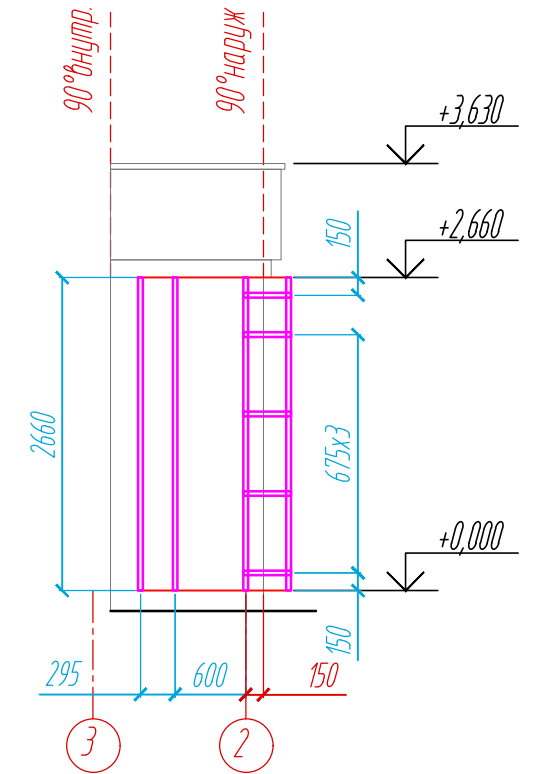
Раскладка облицовочного материала на фасаде, Фрагмент Д-3.2, S=3,4 м²



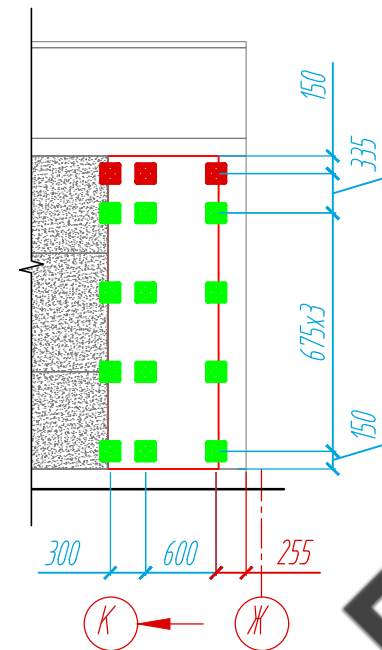
Раскладка направляющих на фасаде, Фрагмент Д-3.1



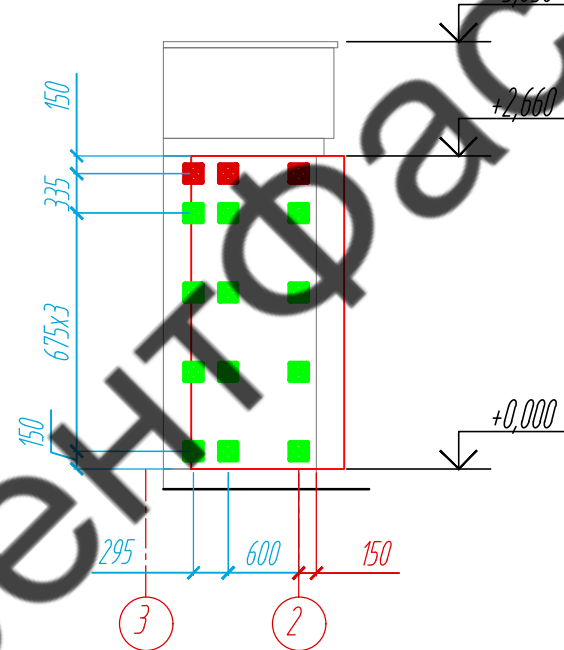
Раскладка направляющих на фасаде, Фрагмент Д-3.2



Расстановка кронштейнов на фасаде, Фрагмент Д-3.1



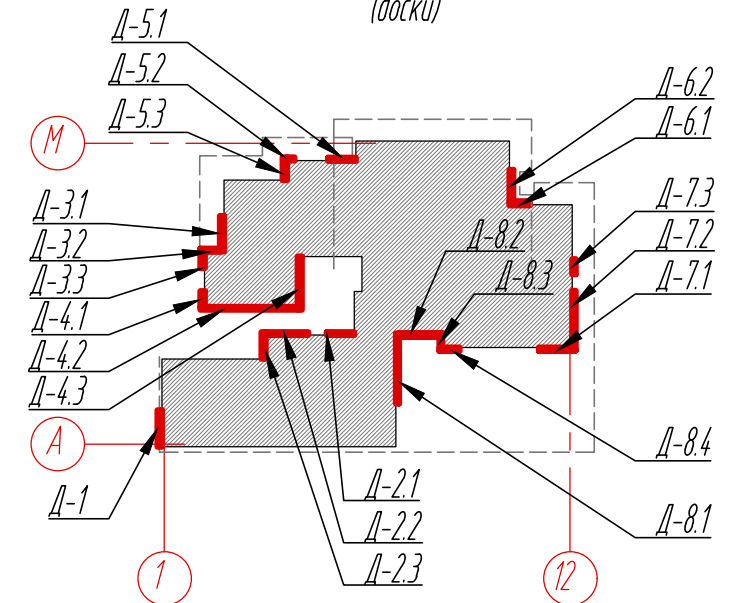
Расстановка кронштейнов на фасаде, Фрагмент Д-3.2



Условные обозначения:

- рейки из термоясеня
- L -направляющая 05/L62/40/2,1
- несущий кронштейн MaxFox 17/200M-11
- опорный кронштейн MaxFox 17/200M-11
- штукатурка

Схема расположения фрагментов облицовочного материала фасадов (доски)



Согласовано

Взам. инв. №

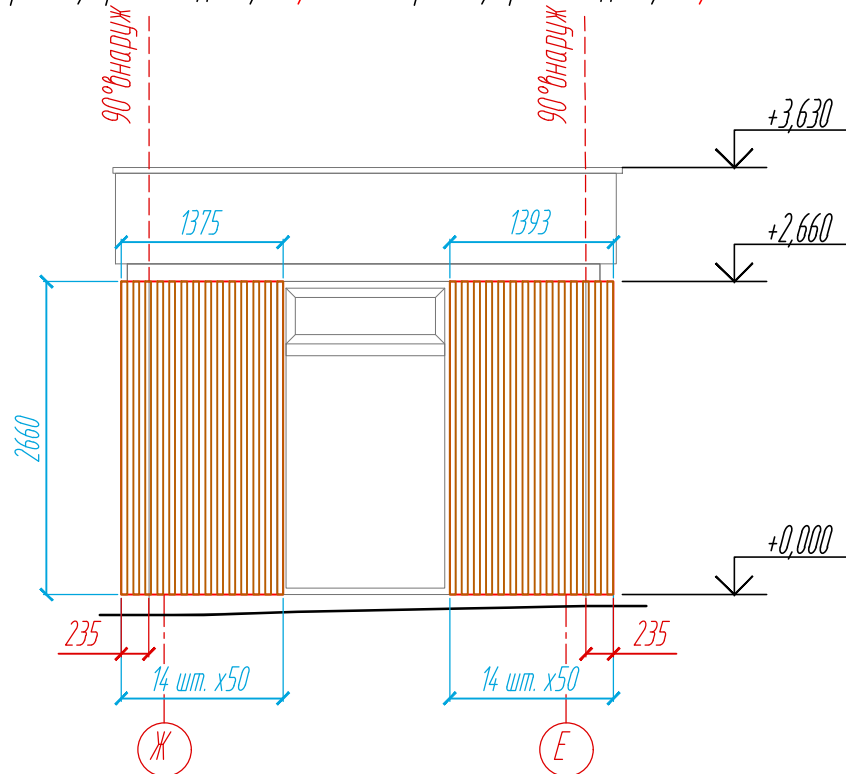
Подпись и дата

Инв. № подл.

					11-21-КМ			
					Частный жилой дом по адресу: Ленинградская область, Всеволожский р-н, г. Сертолово			
Изм	Лист	№ документа	Подпись	Дата	Устройство облицовки фасада и парапета	Стадия	Лист	Листов
Разработал	Чекашкина А.А.					КМ	32	52
Н. контроль					Раскладка облицовочного материала, раскладка направляющих и расстановка кронштейнов на фасадах, Фрагменты Д-3.1, Д-3.2	ВентФасад Проект		
Утвердил								

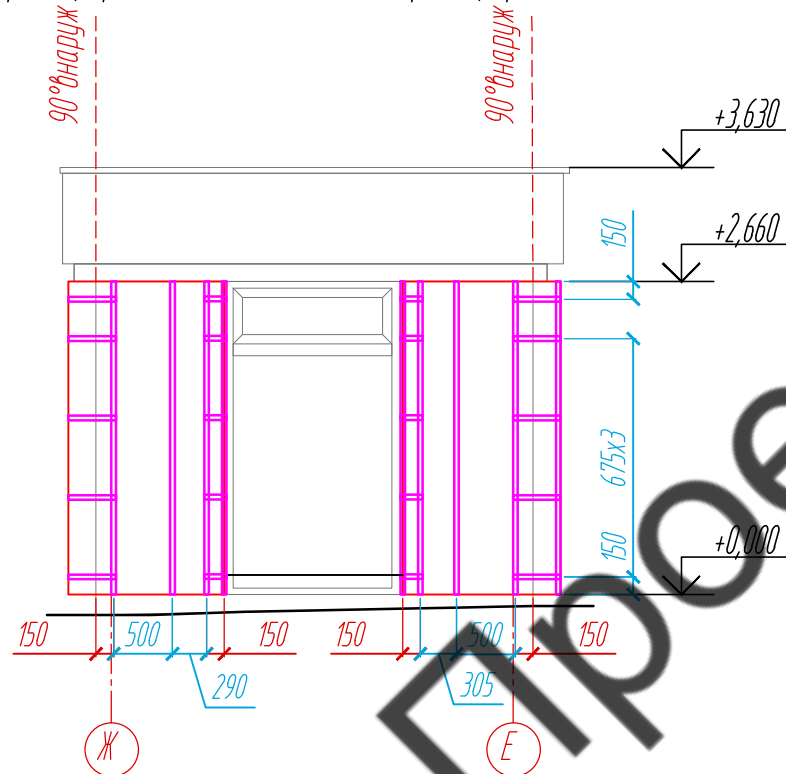
Раскладка облицовочного материала на фасаде, Фрагмент Д-3.3, S=3,6 м²

Раскладка облицовочного материала на фасаде, Фрагмент Д-4.1, S=3,7 м²



Раскладка направляющих на фасаде, Фрагмент Д-3.3

Раскладка направляющих на фасаде, Фрагмент Д-4.1



Расстановка кронштейнов на фасаде, Фрагмент Д-3.3

Расстановка кронштейнов на фасаде, Фрагмент Д-4.1

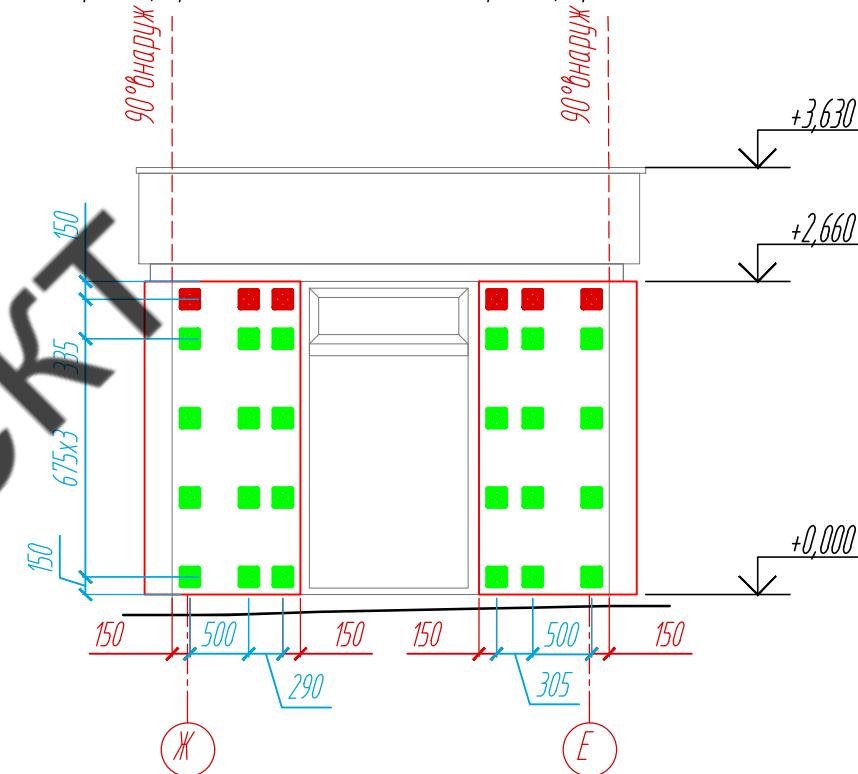
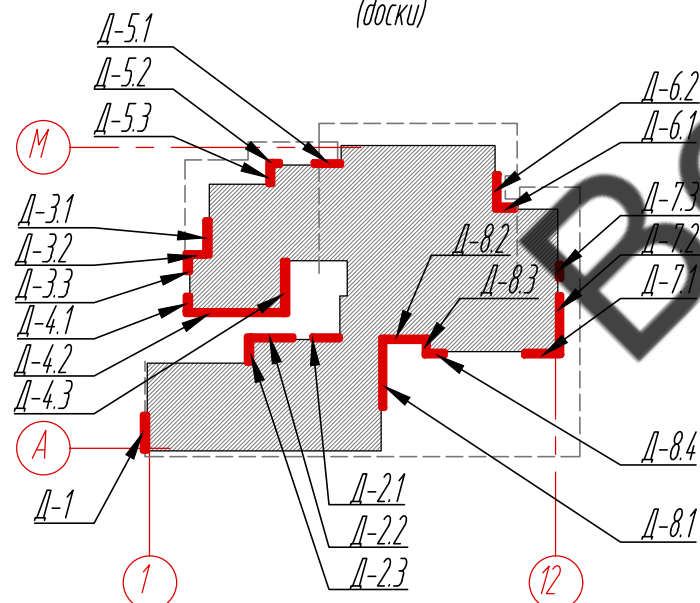


Схема расположения фрагментов облицовочного материала фасадов (доски)



Условные обозначения:

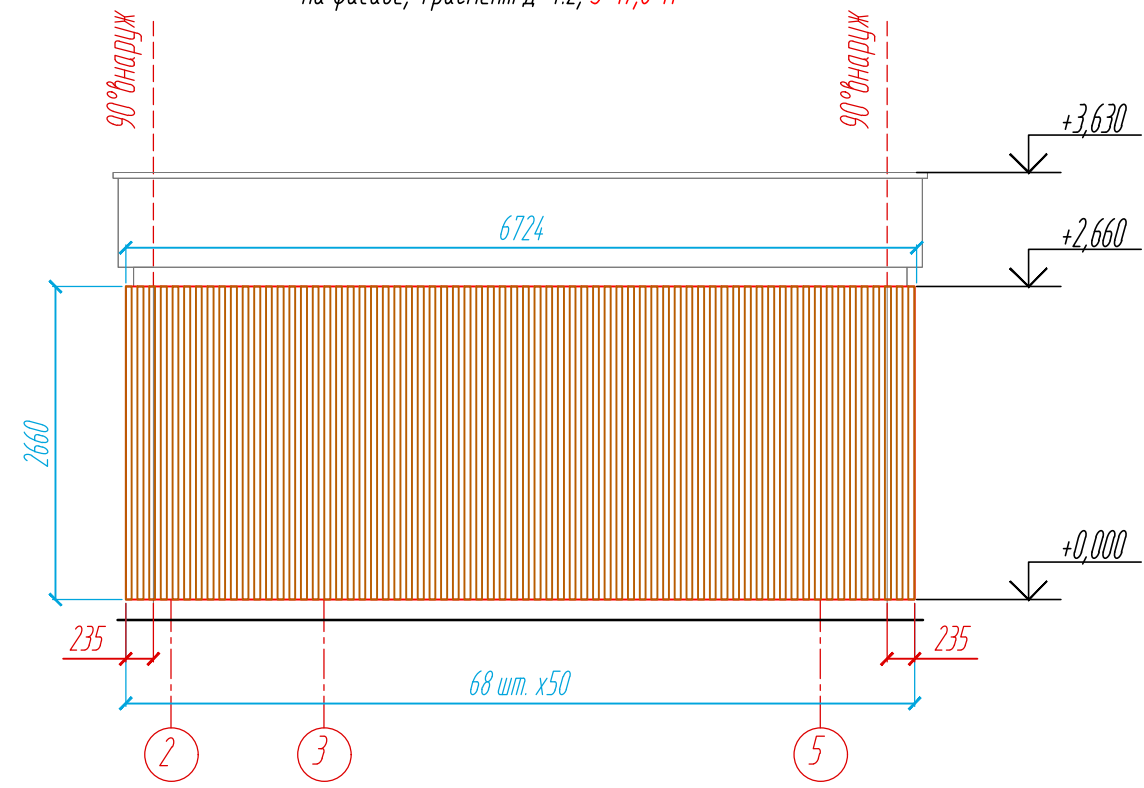
- рейки из термоясеня
- L-направляющая 05/L62/40/2,1
- несущий кронштейн MaxFox 17/200M-11
- опорный кронштейн MaxFox 17/200M-11
- штукатурка

Примечание:

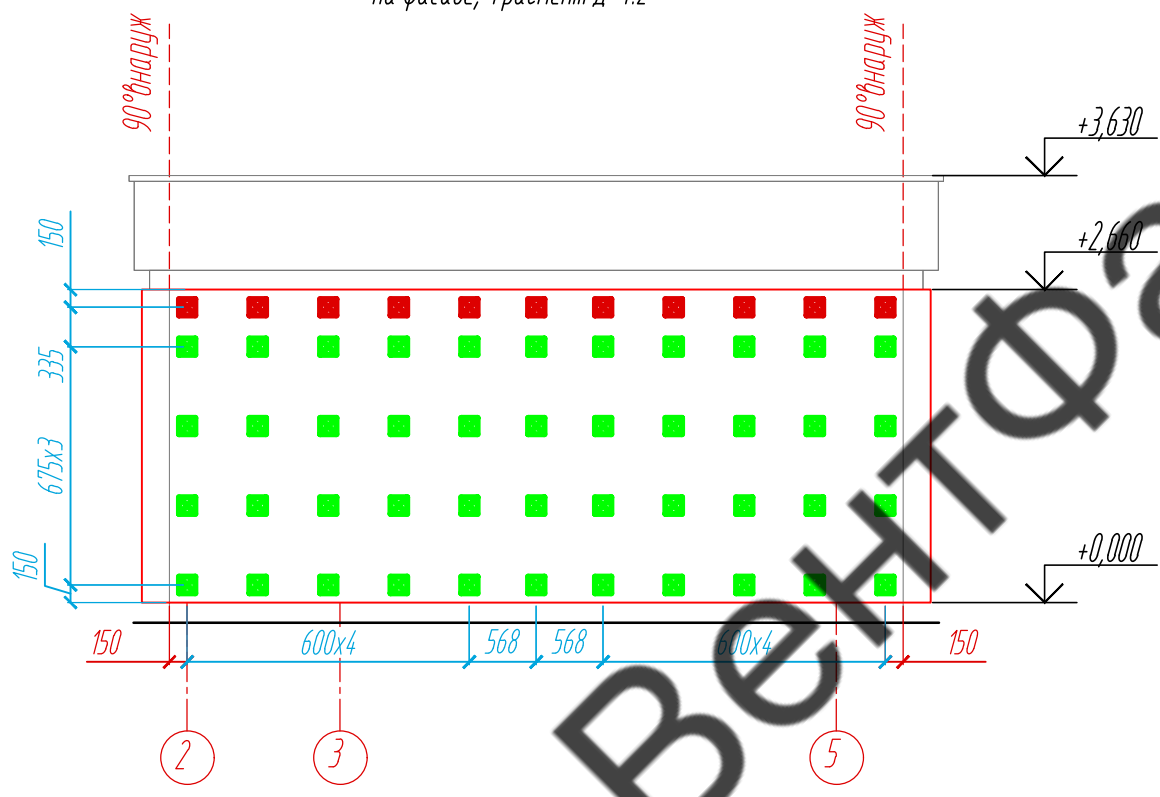
1. Размеры указаны проектные, уточнить фактическими обмерами.
2. Размер плиты зависит от монтажного зазора светопрозрачной конструкции. Уточнить обмерами по факту.

					11-21-КМ			
					Частный жилой дом по адресу: Ленинградская область, Всеволожский р-н, г. Сертолово			
Изм	Лист	№ документа	Подпись	Дата	Устройство облицовки фасада и парапета	Стадия	Лист	Листов
Разработал	Н. контроль	Чекашкина А.А.				КМ	33	52
Утвердил					Раскладка облицовочного материала, раскладка направляющих и расстановка кронштейнов на фасадах, Фрагменты Д-3.3, Д-4.1			
						ВентФасад Проект		

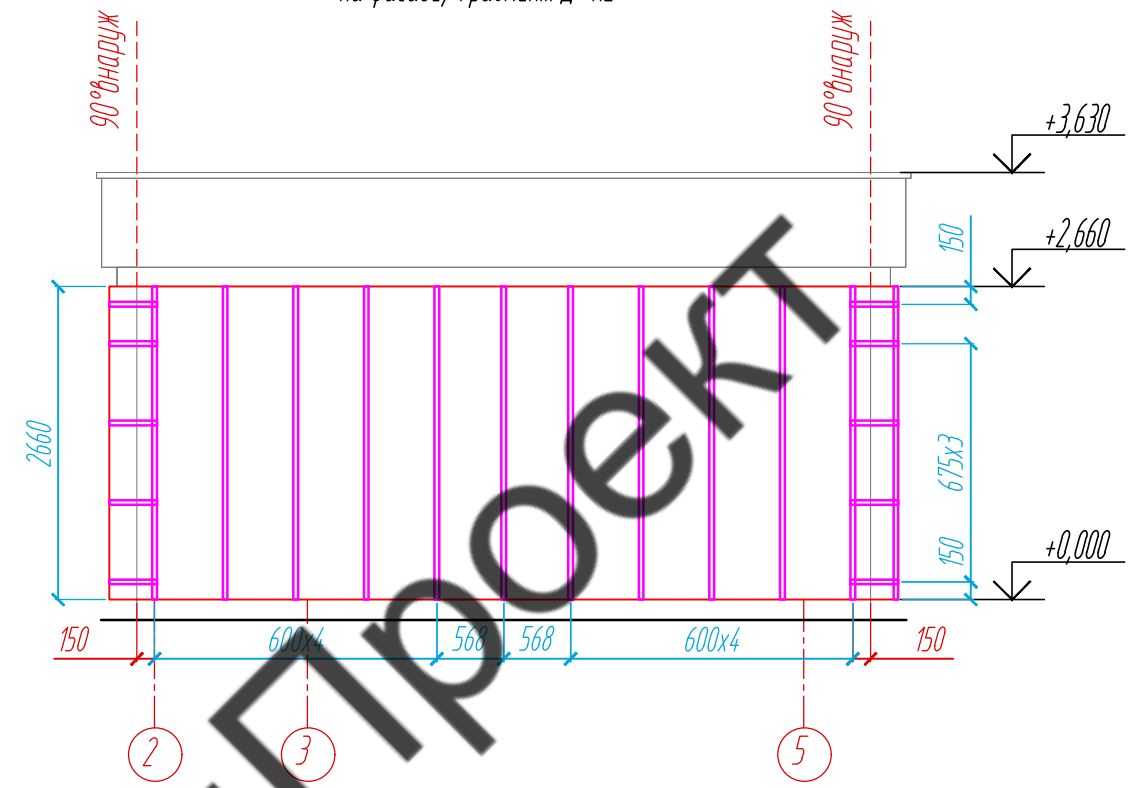
Раскладка облицовочного материала на фасаде, Фрагмент Д-4.2, S=17,8 м²



Расстановка кронштейнов на фасаде, Фрагмент Д-4.2



Раскладка направляющих на фасаде, Фрагмент Д-4.2



Условные обозначения:






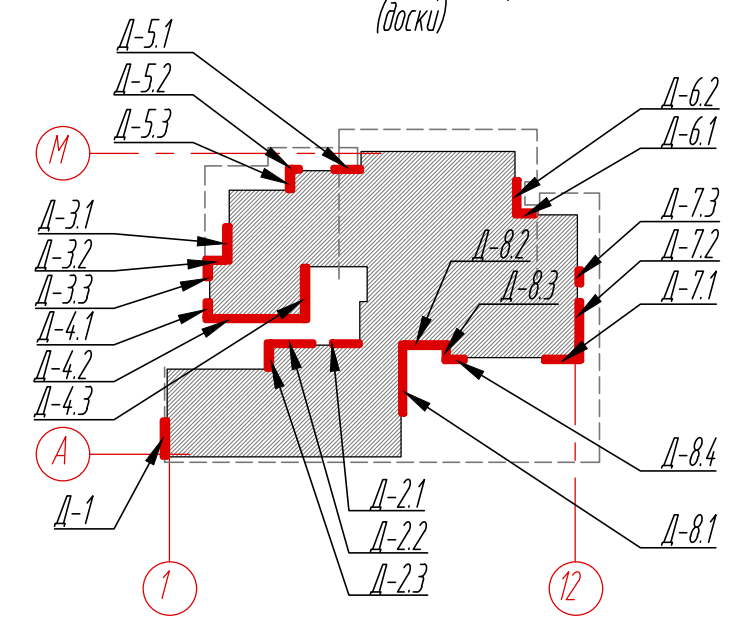
-  рейки из термоосени
-  L-направляющая 05/L62/40/2,1
-  несущий кронштейн MaxFox 17/200M-11
-  опорный кронштейн MaxFox 17/200M-11
-  штукатурка

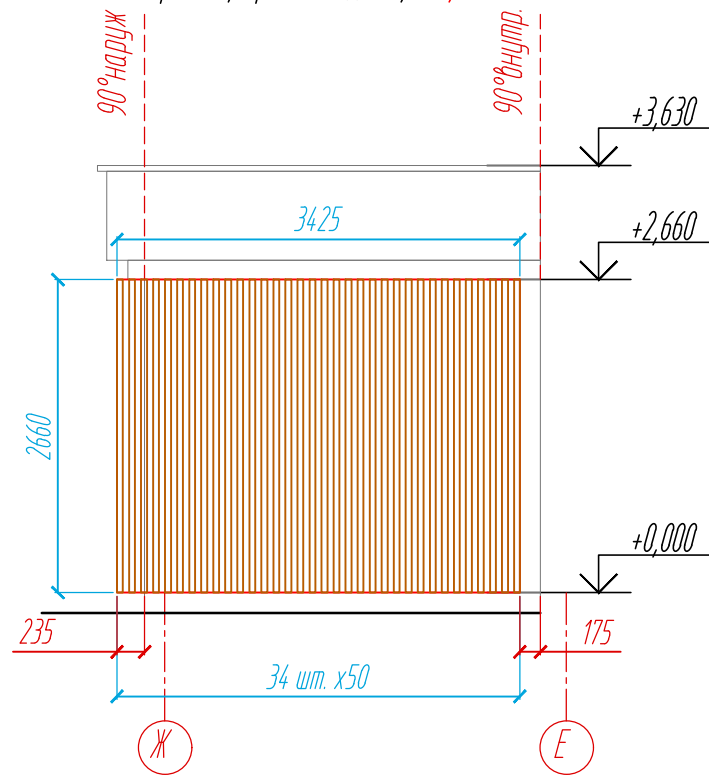
Схема расположения фрагментов облицовочного материала фасадов (доски)



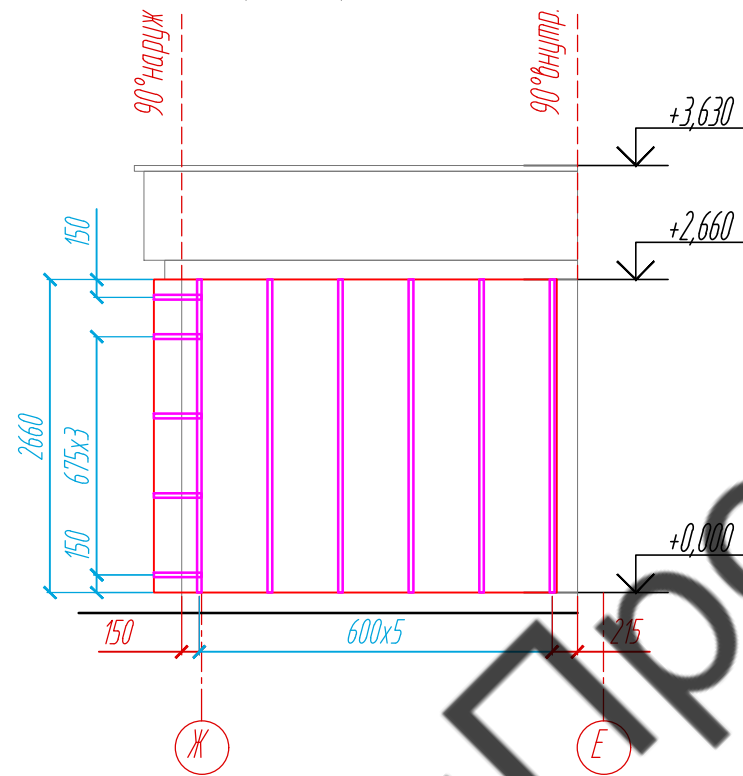
Согласовано				
Взам. инв. №				
Подпись и дата				
Инв. № подл.				

					11-21-КМ			
					Частный жилой дом по адресу: Ленинградская область, Всеволожский р-н, г. Сертолово			
Изм	Лист	№ документа	Подпись	Дата	Устройство облицовки фасада и парапета	Стадия	Лист	Листов
Разработал	Чекашкина А.А.					КМ	34	52
Н. контроль					Раскладка облицовочного материала, раскладка направляющих и расстановка кронштейнов на фасадах, Фрагмент Д-4.2	ВентФасад Проект		
Утвердил								

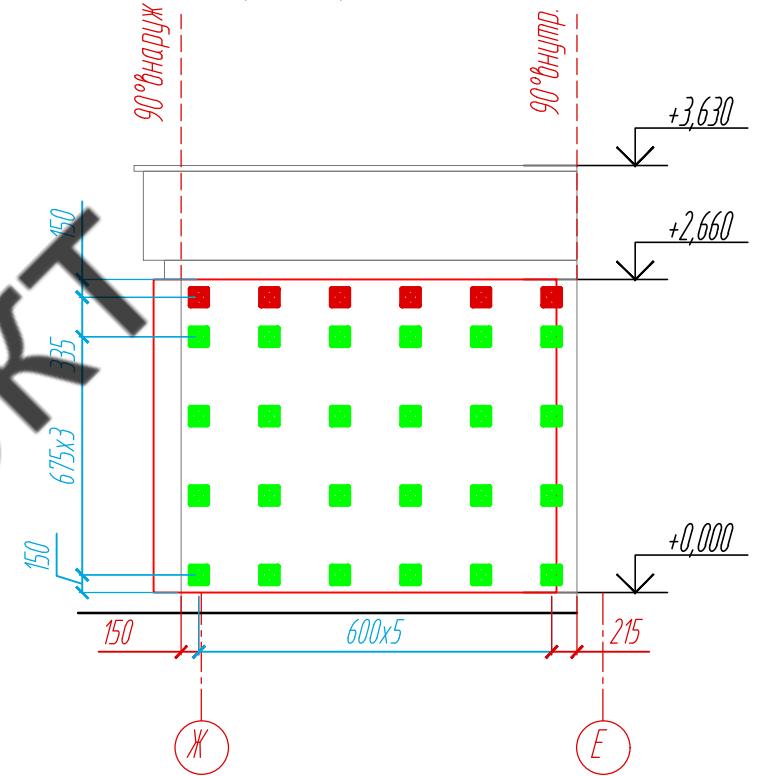
Раскладка облицовочного материала на фасаде, Фрагмент Д-4.3, S=9,1 м²




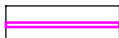



Раскладка направляющих на фасаде, Фрагмент Д-4.3



Расстановка кронштейнов на фасаде, Фрагмент Д-4.3



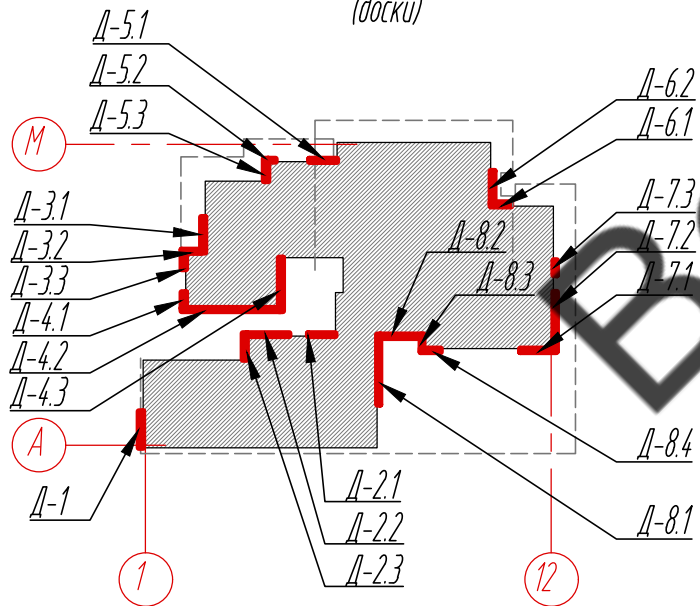
Условные обозначения:

-  рейки из термосяня
-  L -направляющая 05/L62/40/2,1
-  несущий кронштейн MaxFox 17/200M-11
-  опорный кронштейн MaxFox 17/200M-11
-  штукатурка

Примечание:

1. Размеры указаны проектные, уточнить фактическими обмерами.

Схема расположения фрагментов облицовочного материала фасадов (доски)



Согласовано

Взам. инв. №

Подпись и дата

Инв. № подл.

					11-21-КМ			
					Частный жилой дом по адресу: Ленинградская область, Всеволожский р-н, г. Сертолово			
Изм	Лист	№ документа	Подпись	Дата	Устройство облицовки фасада и парапета	Стадия	Лист	Листов
Разработал	Чекашкина А.А.					КМ	35	52
Н. контроль								
					Раскладка облицовочного материала, раскладка направляющих и расстановка кронштейнов на фасадах, Фрагмент Д-4.3			
					ВентФасад Проект			
					Копировал АЗ			

Раскладка облицовочного материала на фасаде, Фрагмент Д-5.1, S=5,6 м²

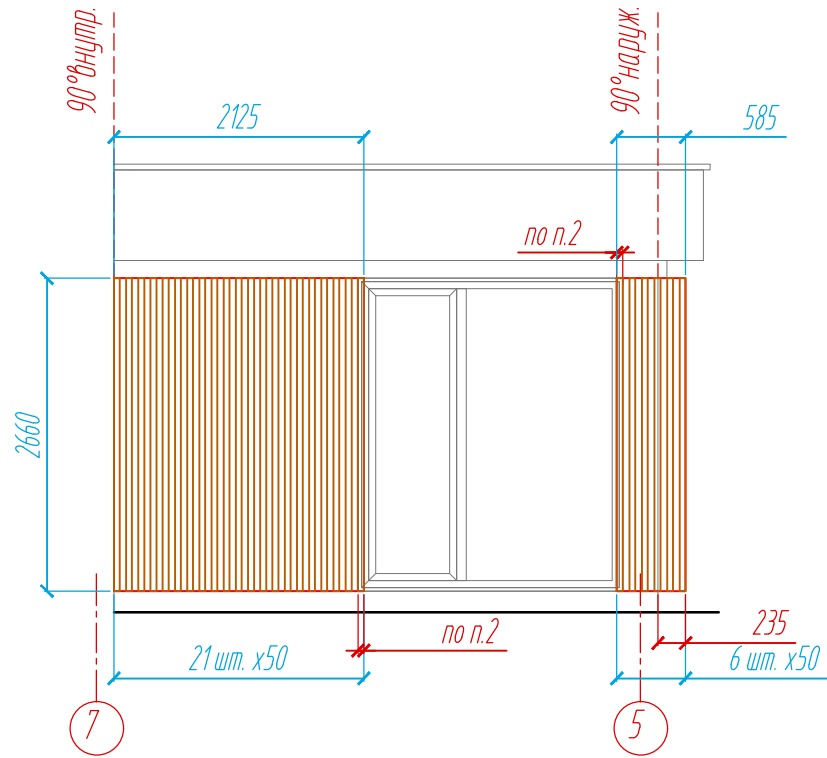
Раскладка облицовочного материала на фасаде, Фрагмент Д-5.2, S=1,5 м²

Раскладка облицовочного материала на фасаде, Фрагмент Д-5.3, S=3,4 м²

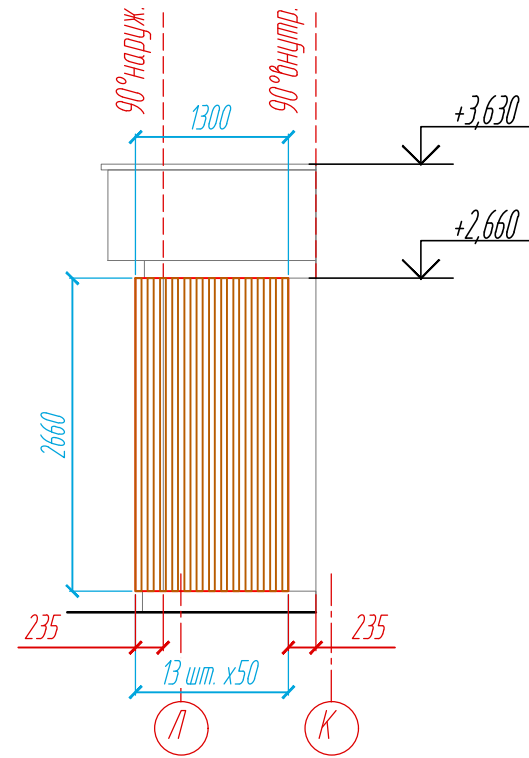
Раскладка направляющих на фасаде, Фрагмент Д-5.1

Раскладка направляющих на фасаде, Фрагмент Д-5.2

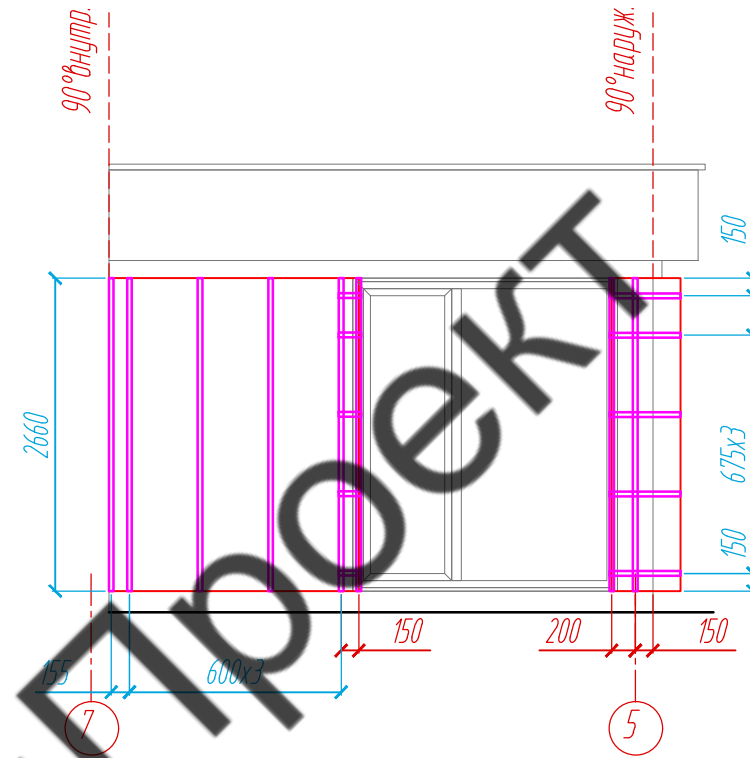
Раскладка направляющих на фасаде, Фрагмент Д-5.3



Расстановка кронштейнов на фасаде, Фрагмент Д-5.1



Расстановка кронштейнов на фасаде, Фрагмент Д-5.2



Условные обозначения:

- рейки из термосясы
- L - направляющая 05/L62/40/2,1
- несущий кронштейн MaxFox 17/200M-11
- опорный кронштейн MaxFox 17/200M-11
- штукатурка

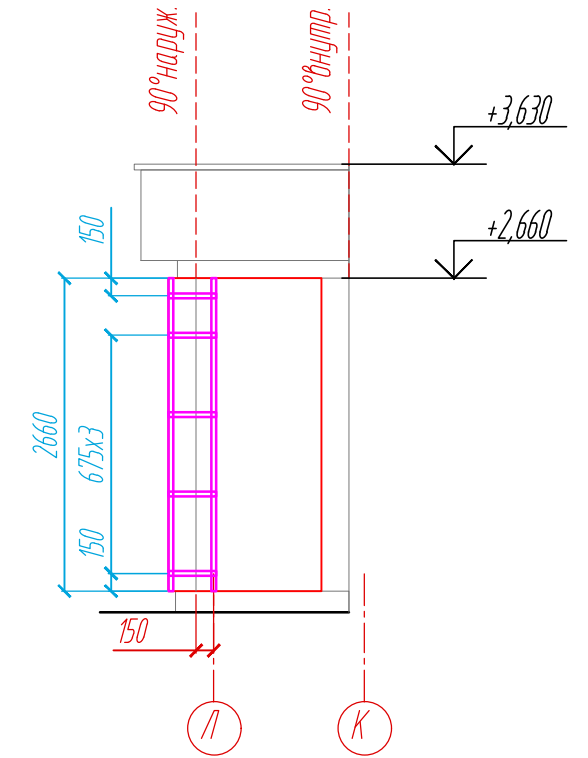
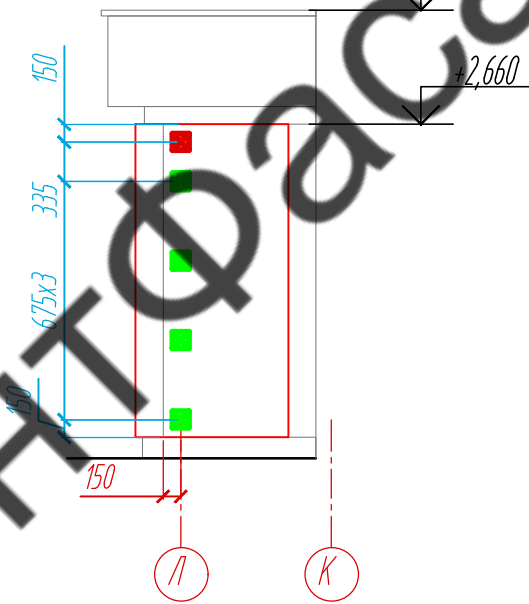
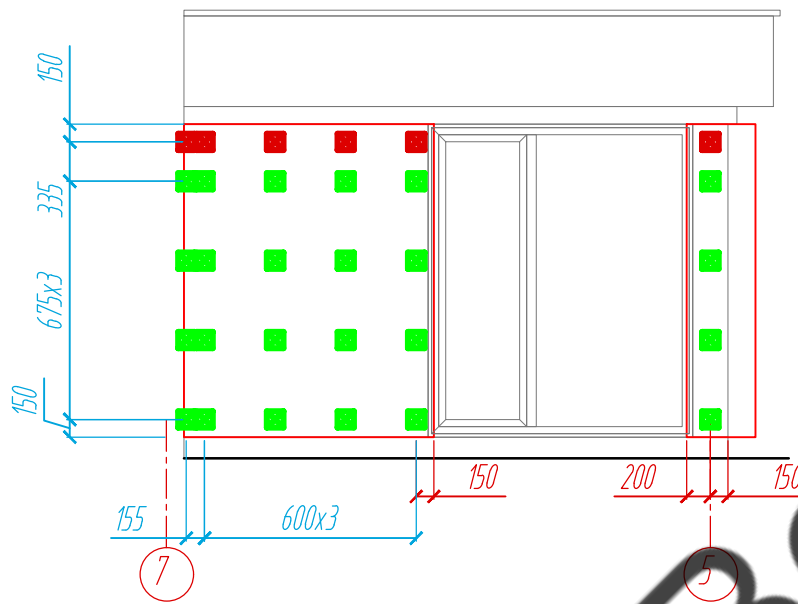
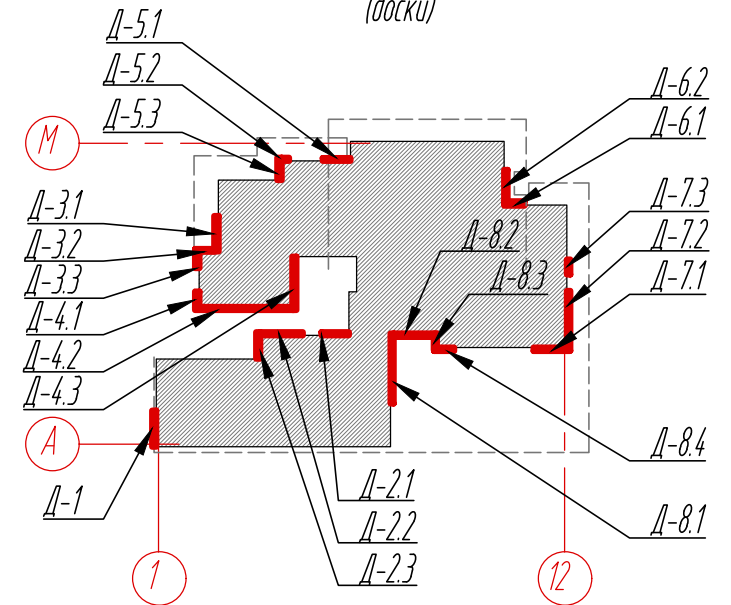


Схема расположения фрагментов облицовочного материала фасадов (доски)

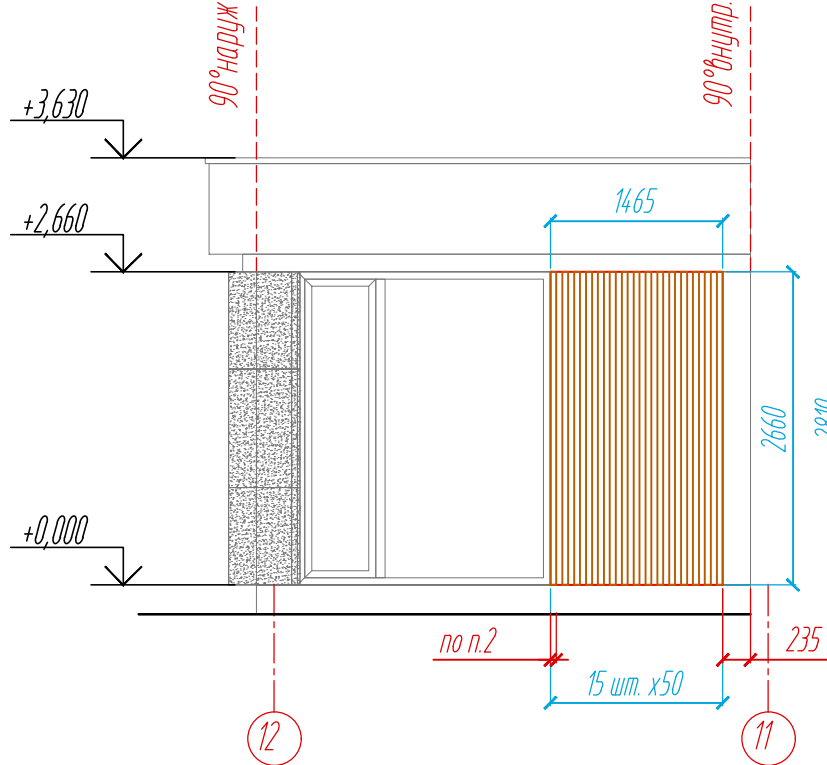


Примечание:

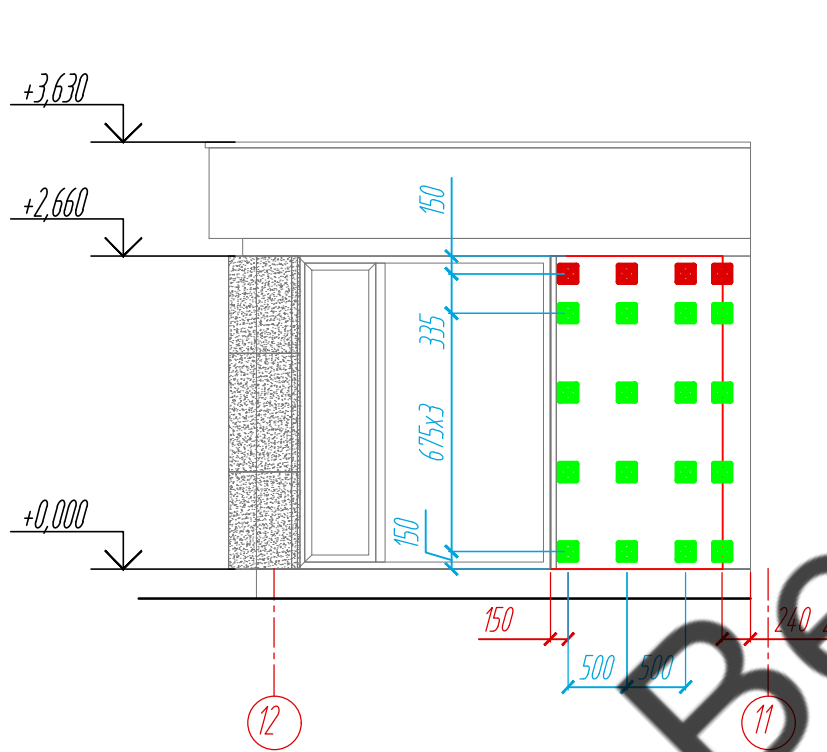
1. Размеры указаны проектные, уточнить фактическими обмерами.
2. Размер плиты зависит от монтажного зазора светопрозрачной конструкции. Уточнить обмерами по факту.

					11-21-КМ			
					Частный жилой дом по адресу: Ленинградская область, Всеволожский р-н, г. Сертолово			
Изм	Лист	№ документа	Подпись	Дата	Устройство облицовки фасада и парапета	Стадия	Лист	Листов
Разработал	Чекашкина А.А.					КМ	36	52
Н. контроль					Раскладка облицовочного материала, раскладка направляющих и расстановка кронштейнов на фасадах, Фрагменты Д-5.1- Д-5.3	ВентФасад Проект		
Утвердил								

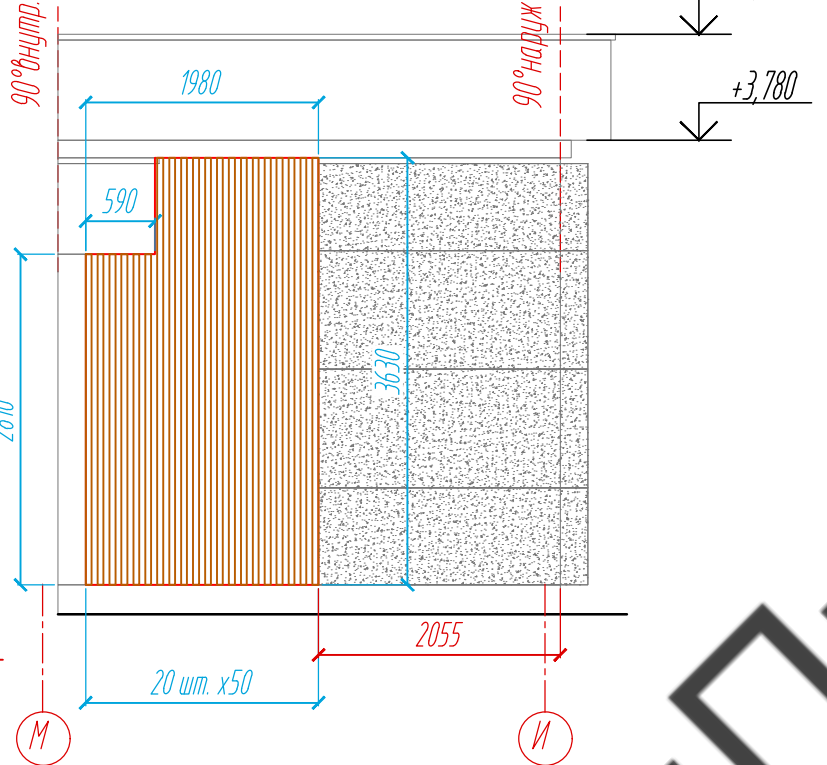
Раскладка облицовочного материала на фасаде, Фрагмент Д-6.1, S=3,9 м²



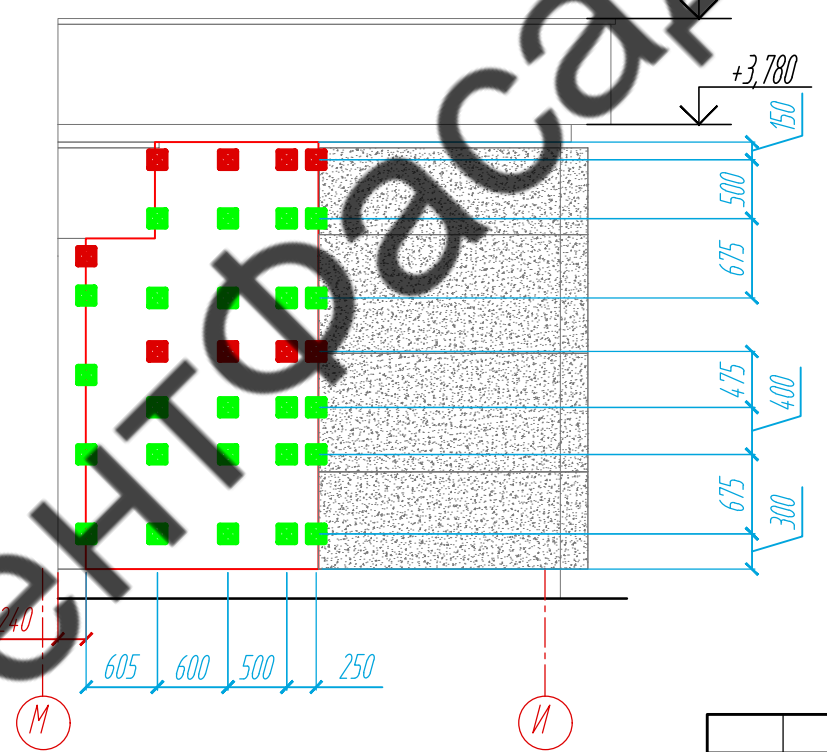
Расстановка кронштейнов на фасаде, Фрагмент Д-6.1



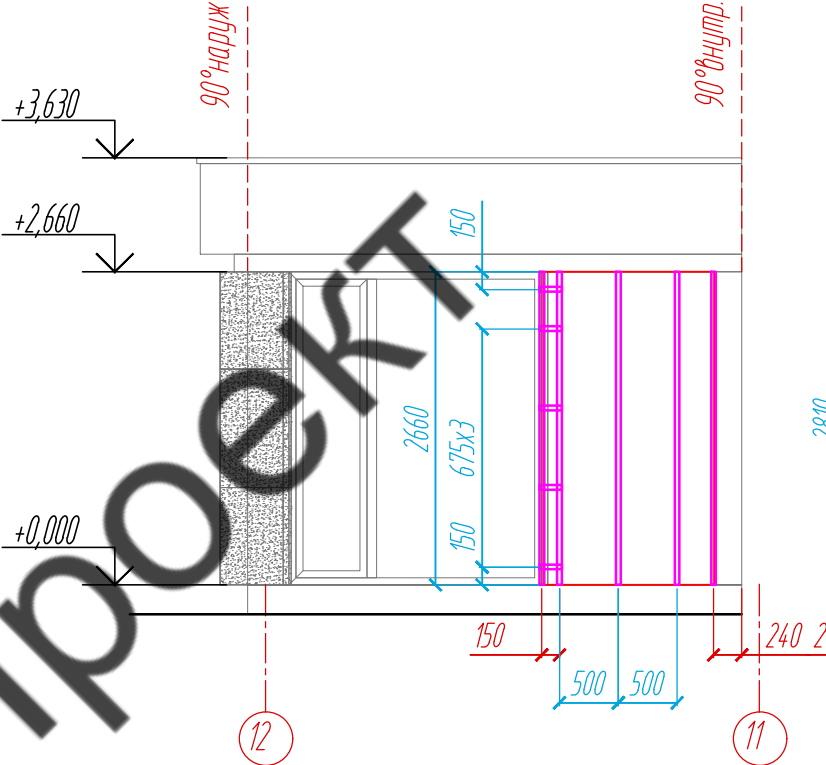
Раскладка облицовочного материала на фасаде, Фрагмент Д-6.2, S=6,7 м²



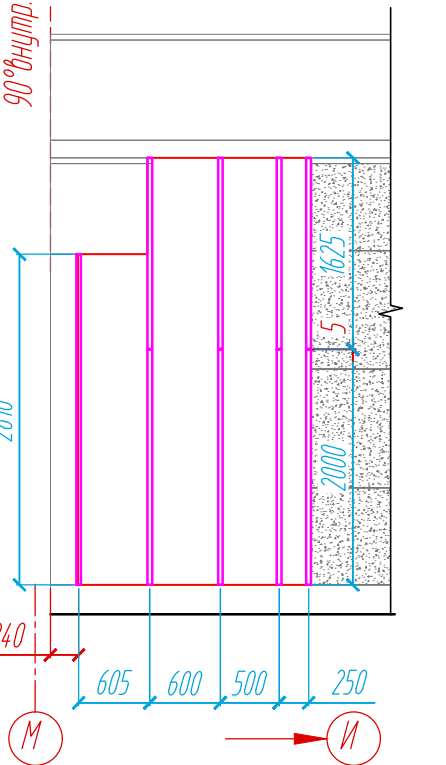
Расстановка кронштейнов на фасаде, Фрагмент Д-6.2



Раскладка направляющих на фасаде, Фрагмент Д-6.1



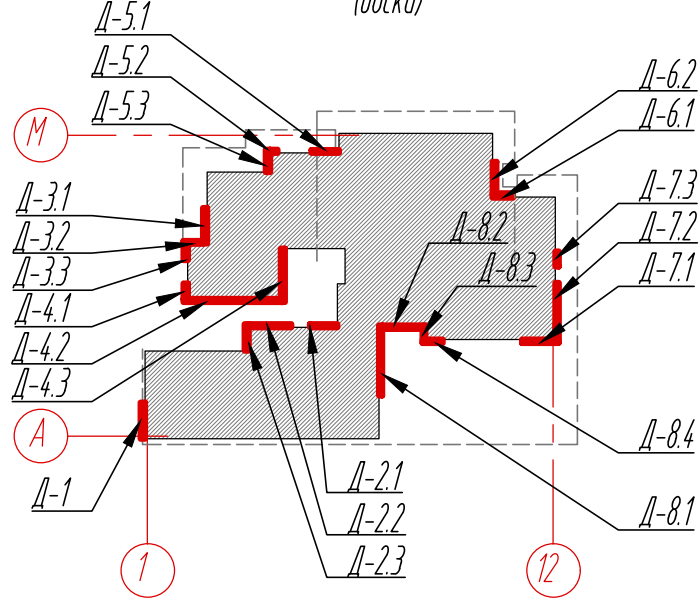
Раскладка направляющих на фасаде, Фрагмент Д-6.2



Условные обозначения:

- рейки из термоясеня
- L-направляющая 05/L62/40/2,1
- несущий кронштейн 17/200М-11
- опорный кронштейн 17/200М-11
- штукатурка

Схема расположения фрагментов облицовочного материала фасадов (доски)

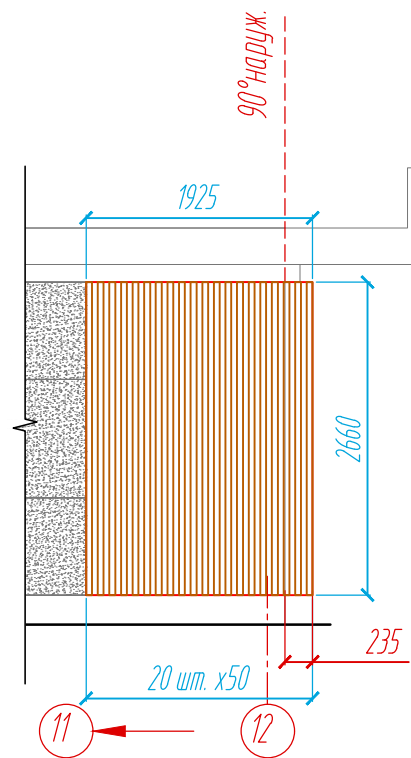


Примечание:

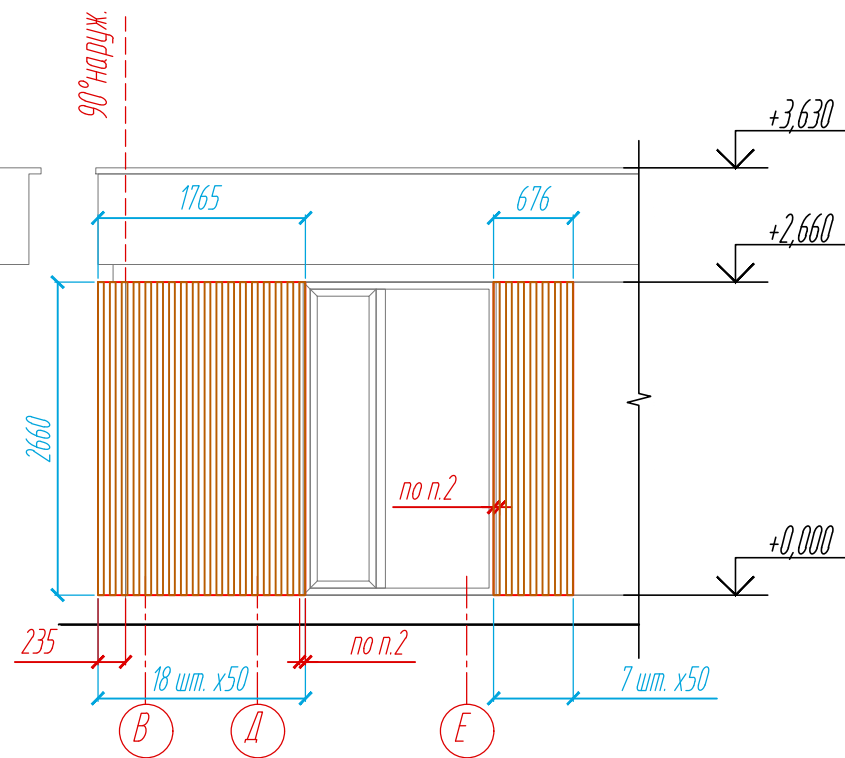
1. Размеры указаны проектные, уточнить фактическими обмерами.
2. Размер плиты зависит от монтажного зазора светопрозрачной конструкции. Уточнить обмерами по факту.

					11-21-КМ			
					Частный жилой дом по адресу: Ленинградская область, Всеволожский р-н, г. Сертолово			
Изм	Лист	№ документа	Подпись	Дата	Устройство облицовки фасада и парапета	Стадия	Лист	Листов
Разработал	Чекашкина А.А.					КМ	37	52
Н. контроль					Раскладка облицовочного материала, раскладка направляющих и расстановка кронштейнов на фасадах, Фрагменты Д-6.1, Д-6.2			
Утвердил					ВентФасад Проект			

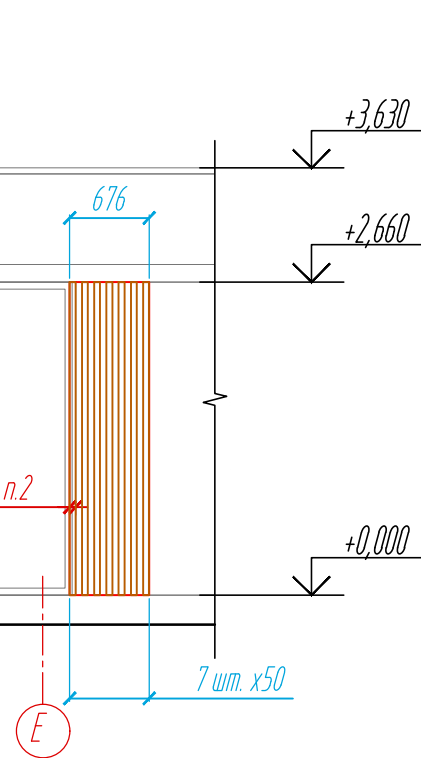
Раскладка облицовочного материала на фасаде, Фрагмент Д-7.1, S=5,1 м²



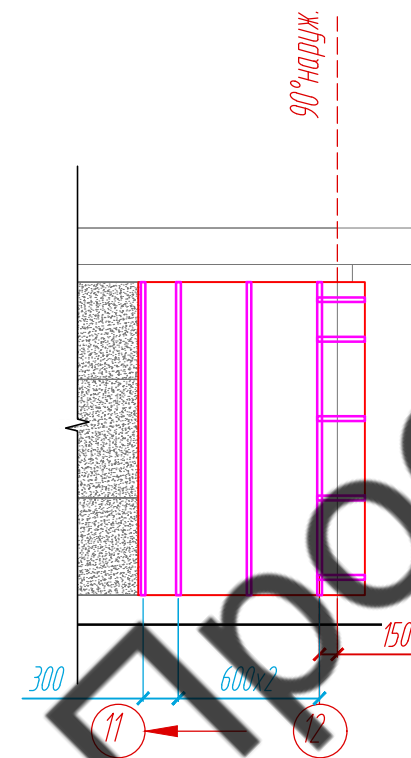
Раскладка облицовочного материала на фасаде, Фрагмент Д-7.2, S=4,7 м²



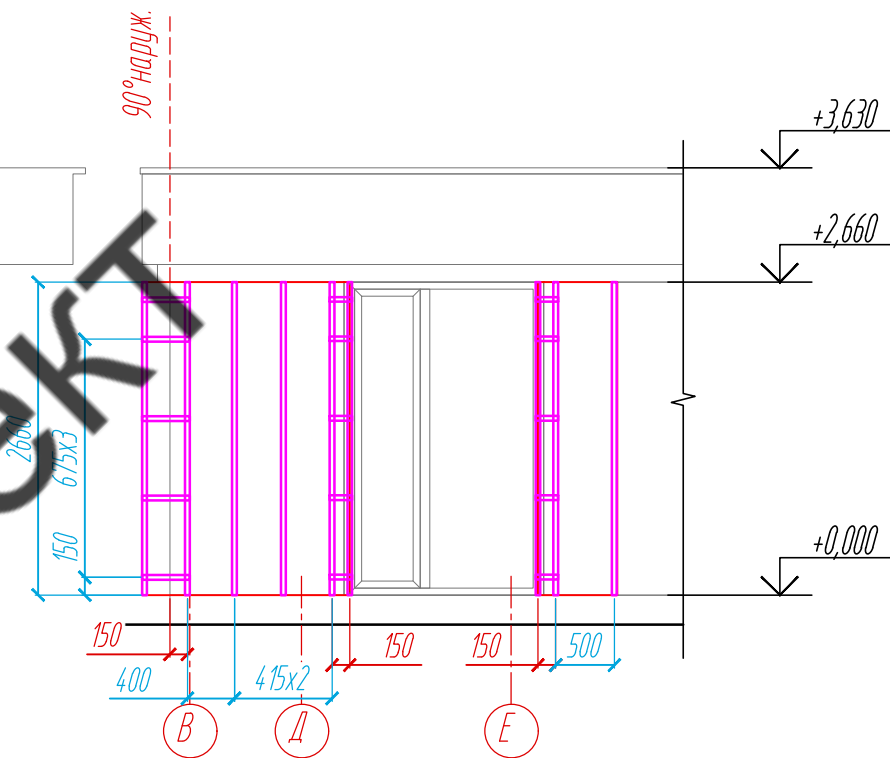
Раскладка облицовочного материала на фасаде, Фрагмент Д-7.3, S=1,8 м²



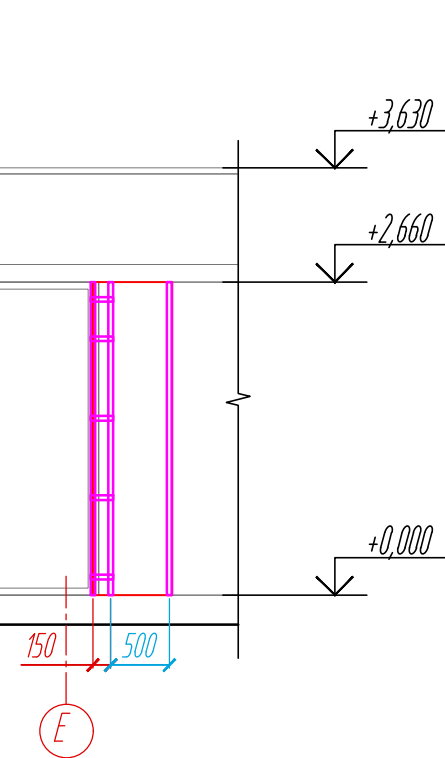
Раскладка направляющих на фасаде, Фрагмент Д-7.1



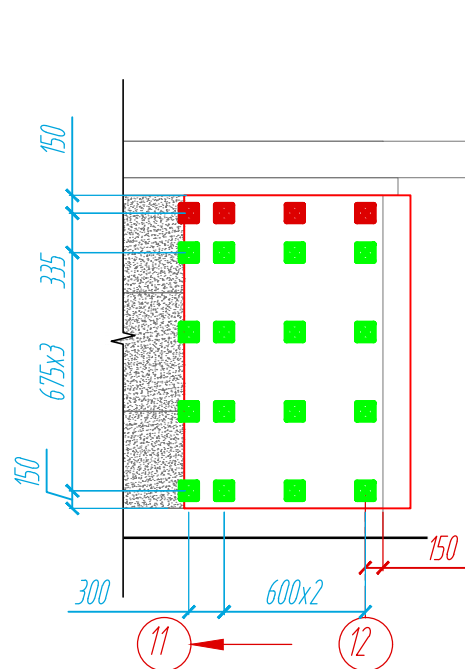
Раскладка направляющих на фасаде, Фрагмент Д-7.2



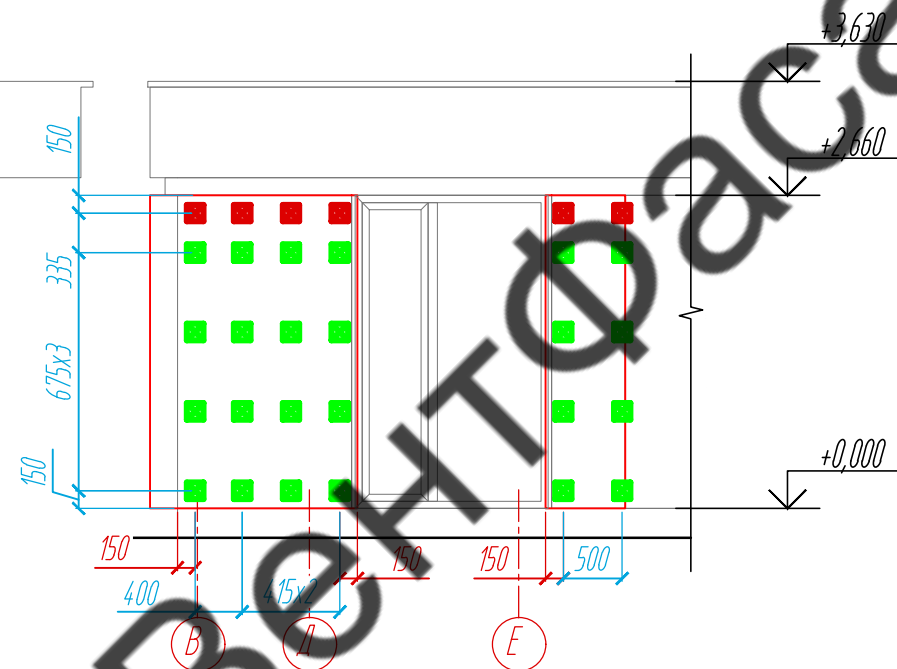
Раскладка направляющих на фасаде, Фрагмент Д-7.3



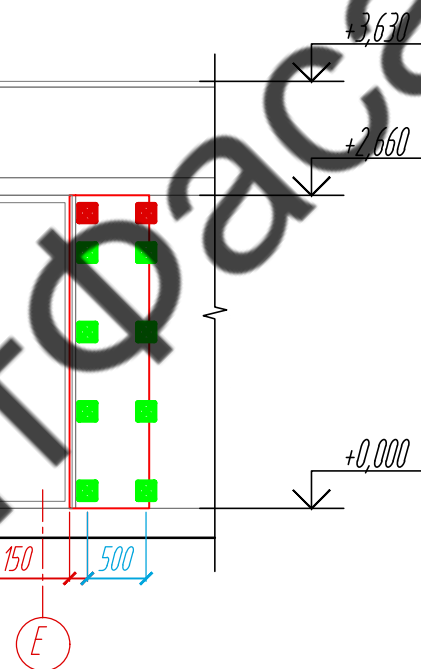
Расстановка кронштейнов на фасаде, Фрагмент Д-7.1



Расстановка кронштейнов на фасаде, Фрагмент Д-7.2



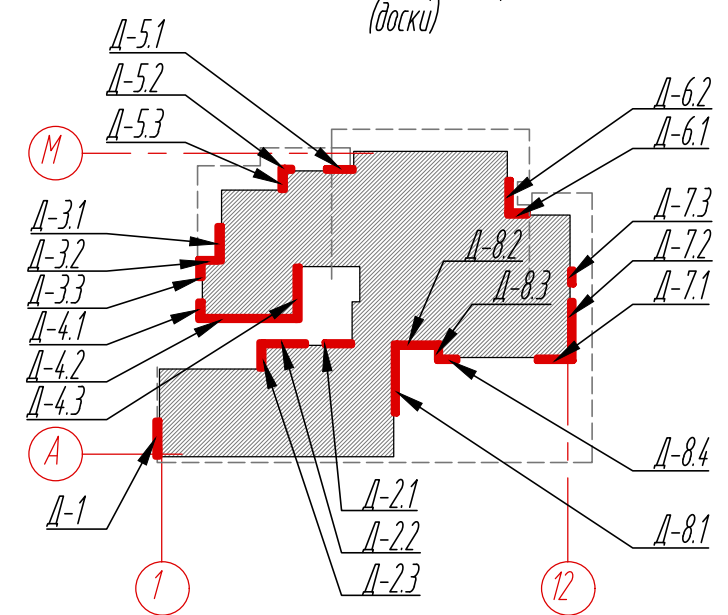
Расстановка кронштейнов на фасаде, Фрагмент Д-7.3



Условные обозначения:

- рейки из термоясеня
- L-направляющая 05/L62/40/2,1
- несущий кронштейн MaxFox 17/200M-11
- опорный кронштейн MaxFox 17/200M-11
- штукатурка

Схема расположения фрагментов облицовочного материала фасадов (доски)

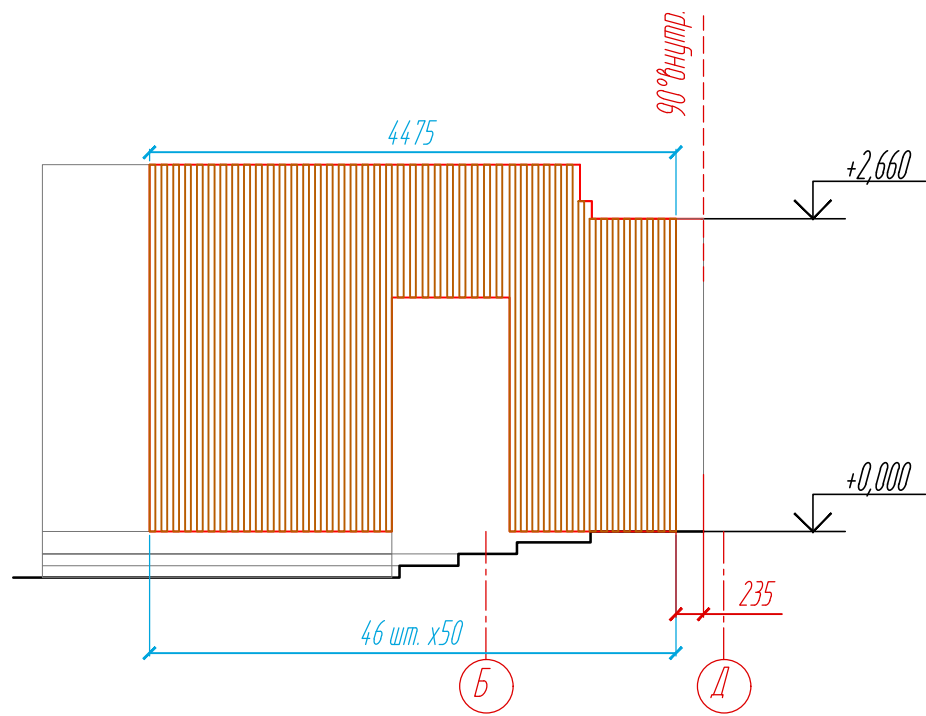


Примечание:

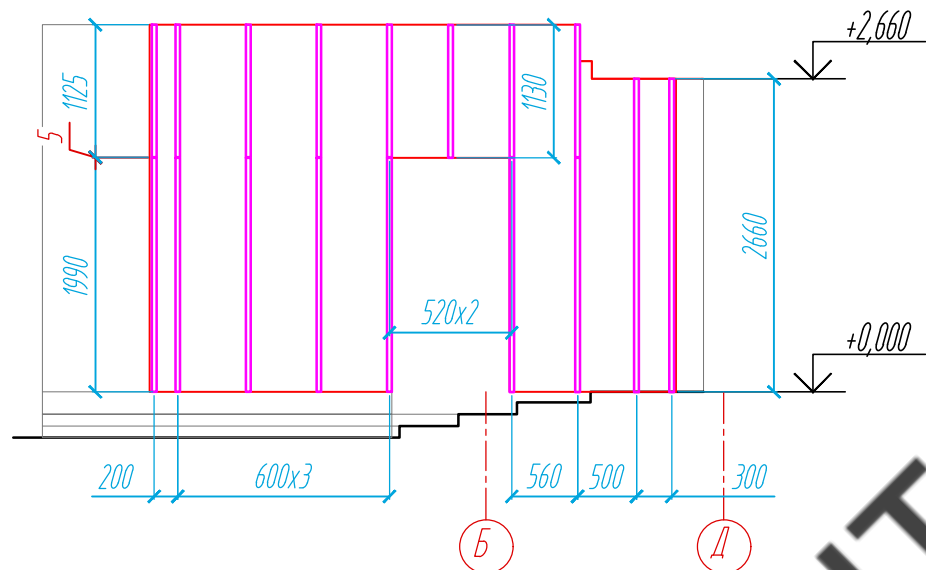
1. Размеры указаны проектные, уточнить фактическими обмерами.
2. Размер плиты зависит от монтажного зазора светопрозрачной конструкции. Уточнить обмерами по факту.

					11-21-КМ			
					Частный жилой дом по адресу: Ленинградская область, Всеволожский р-н, г. Сертолово			
Изм	Лист	№ документа	Подпись	Дата	Устройство облицовки фасада и парапета	Стадия	Лист	Листов
Разработал	Чекашкина А.А.					КМ	38	52
Н. контроль					Раскладка облицовочного материала, раскладка направляющих и расстановка кронштейнов на фасадах, Фрагменты Д-7.1- Д-7.3	ВентФасад Проект		
Утвердил								

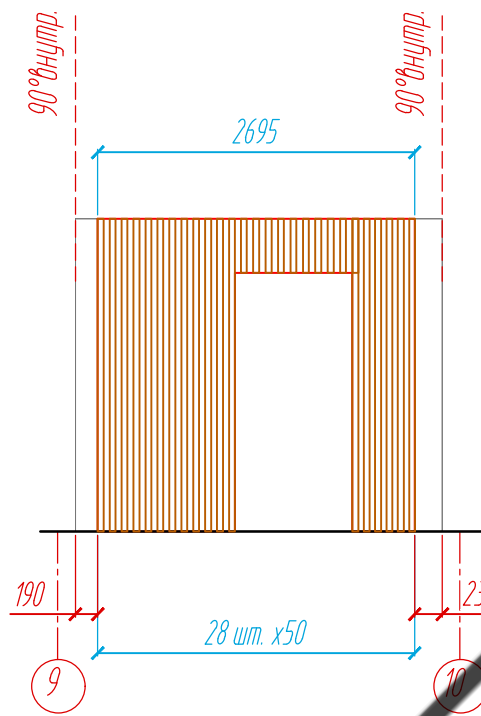
Раскладка облицовочного материала на фасаде, Фрагмент Д-8.1, S=11,6 м²



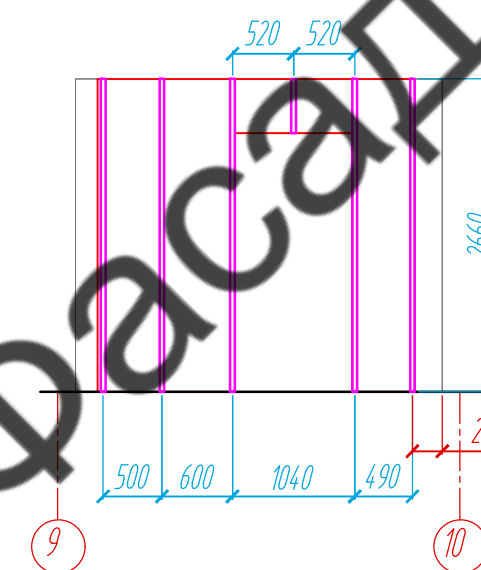
Раскладка направляющих на фасаде, Фрагмент Д-8.1



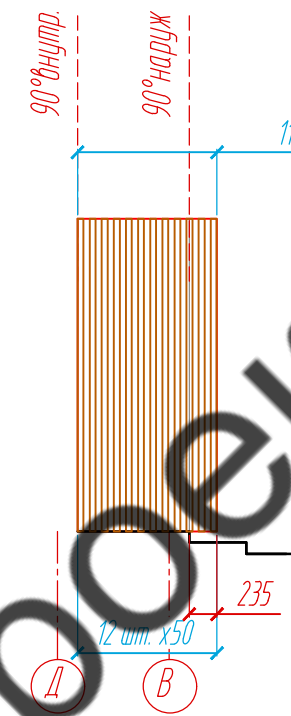
Раскладка облицовочного материала на фасаде, Фрагмент Д-8.2, S=5,0 м²



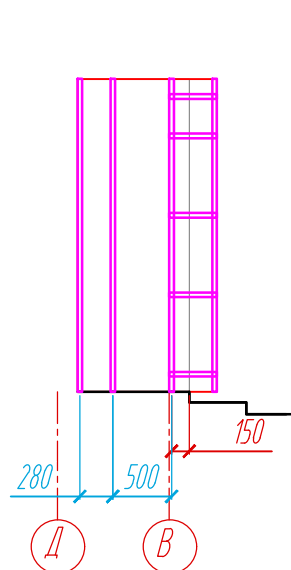
Раскладка направляющих на фасаде, Фрагмент Д-8.2



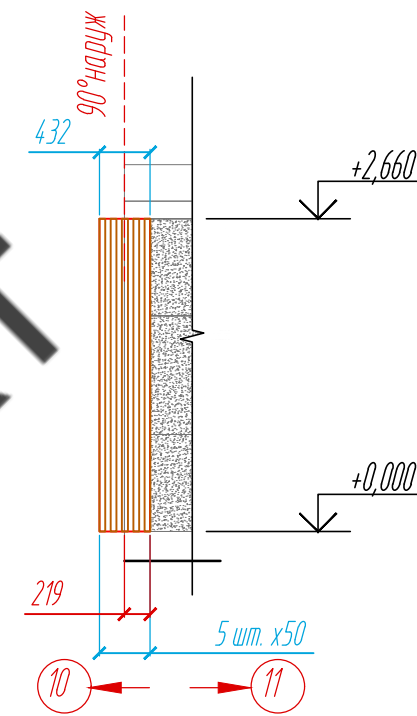
Раскладка облицовочного материала на фасаде, Фрагмент Д-8.3, S=3,1 м²



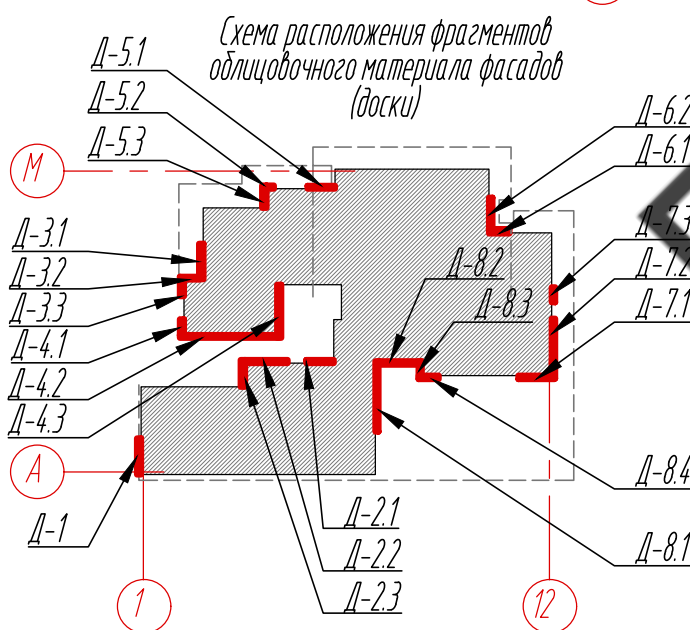
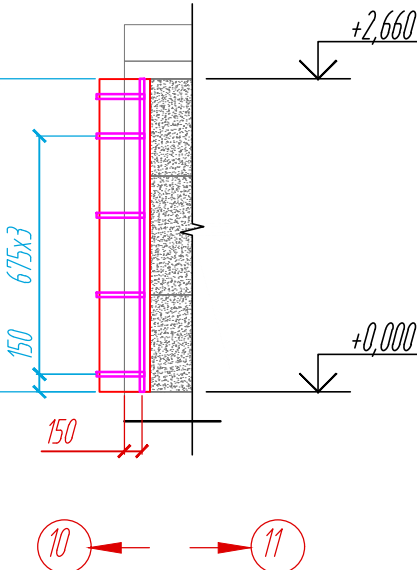
Раскладка направляющих на фасаде, Фрагмент Д-8.3



Раскладка облицовочного материала на фасаде, Фрагмент Д-8.4, S=1,1 м²



Раскладка направляющих на фасаде, Фрагмент Д-8.4



Условные обозначения:

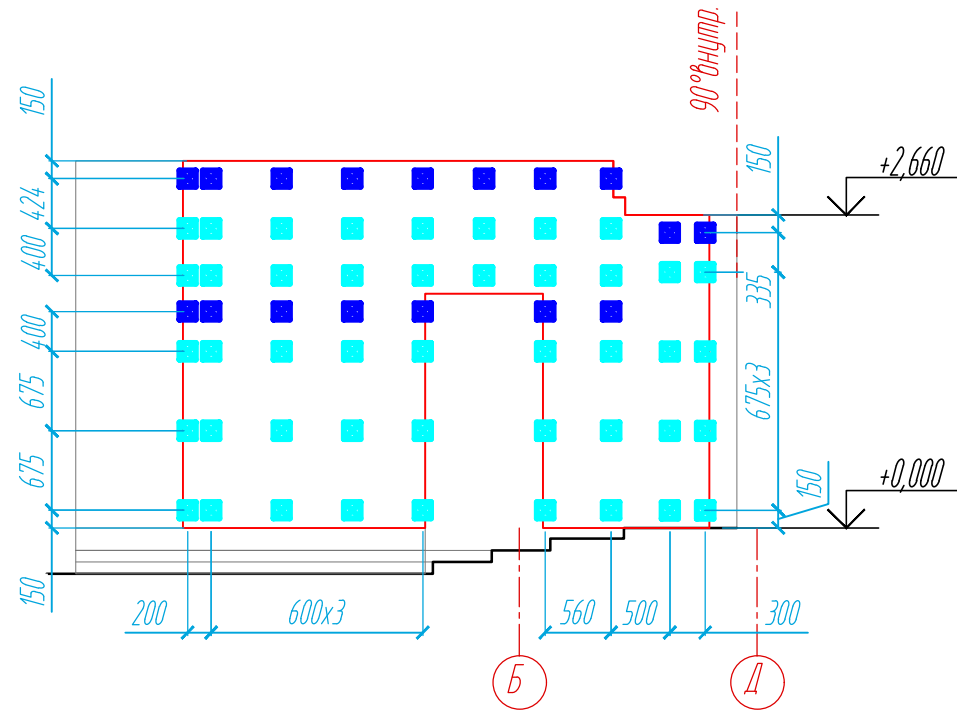
- рейки из термоясеня
- L - направляющая 05/L62/40/2,1
- штукатурка

Примечание:

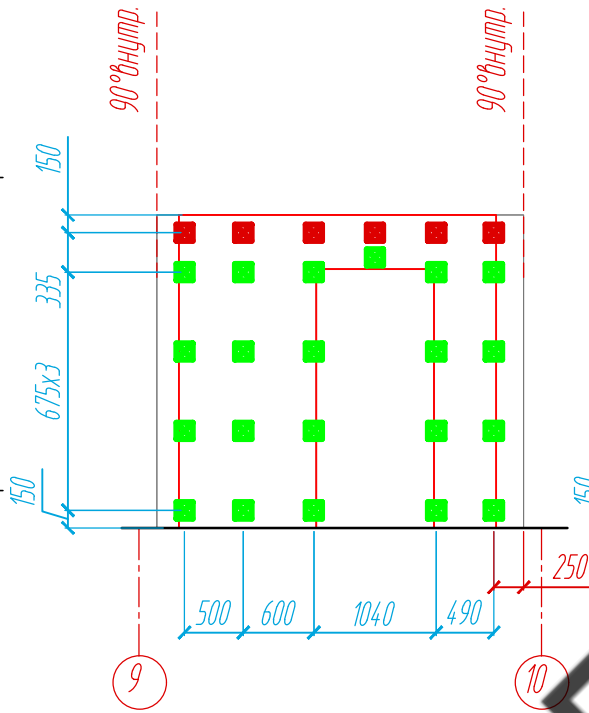
1. Размеры указаны проектные, уточнить фактическими обмерами.

					11-21-КМ			
					Частный жилой дом по адресу: Ленинградская область, Всеволожский р-н, г. Сертолово			
Изм	Лист	№ документа	Подпись	Дата	Устройство облицовки фасада и парапета	Стадия	Лист	Листов
Разработал	Н. контроль	Чекашкина А.А.				КМ	39	52
Утвердил					Раскладка облицовочного материала, раскладка направляющих на фасадах, Фрагменты Д-8.1- Д-8.4			
					ВентФасад Проект			

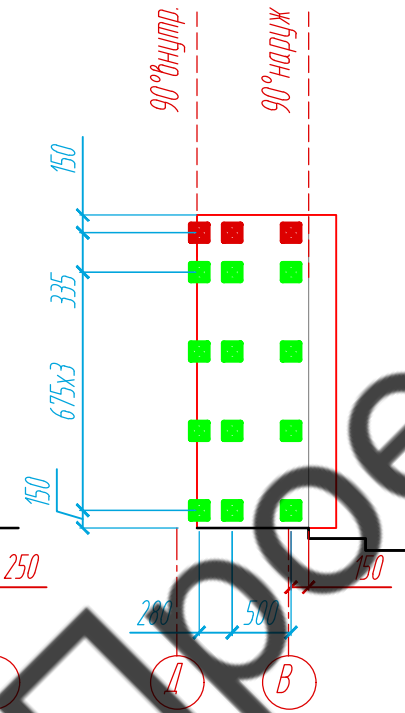
Расстановка кронштейнов на фасаде, Фрагмент Д-8.1



Расстановка кронштейнов на фасаде, Фрагмент Д-8.2



Расстановка кронштейнов на фасаде, Фрагмент Д-8.3



Расстановка кронштейнов на фасаде, Фрагмент Д-8.4

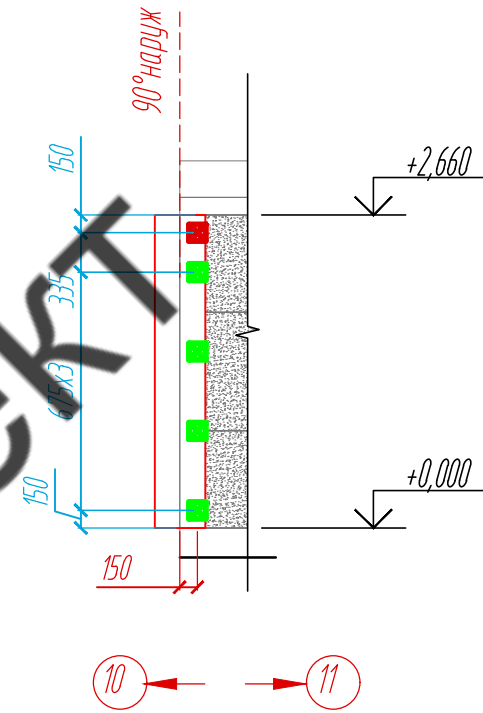
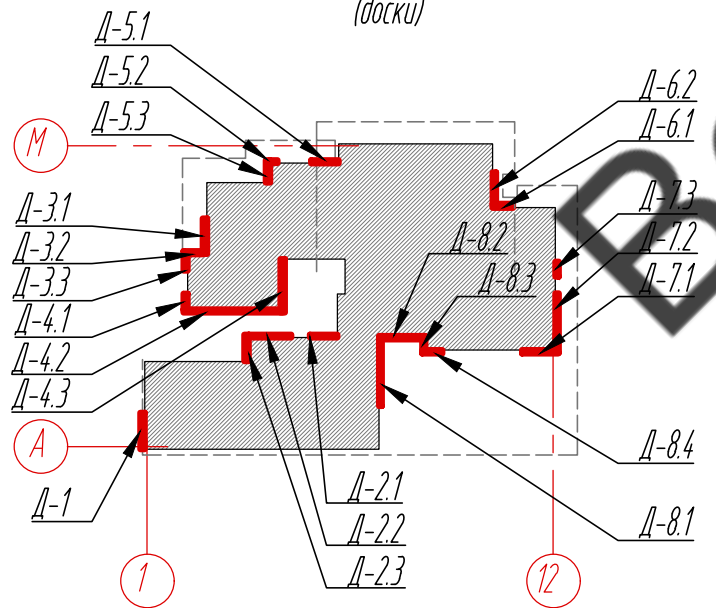


Схема расположения фрагментов облицовочного материала фасадов (доски)



Условные обозначения:

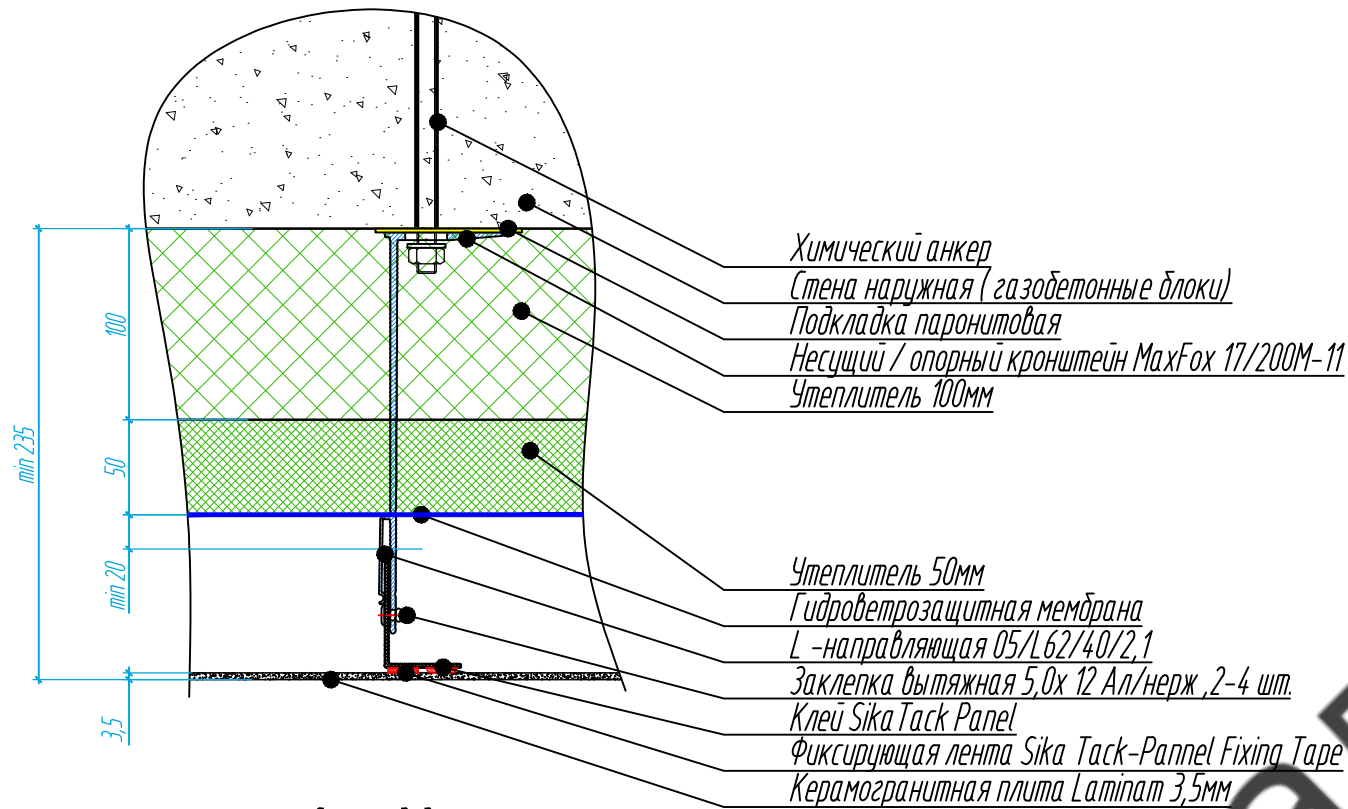
- штукатурка
- опорный кронштейн 17/200М-11
- несущий кронштейн 17/200М-11
- опорный кронштейн 17/150М-11
- несущий кронштейн 17/150М-11

Примечание:

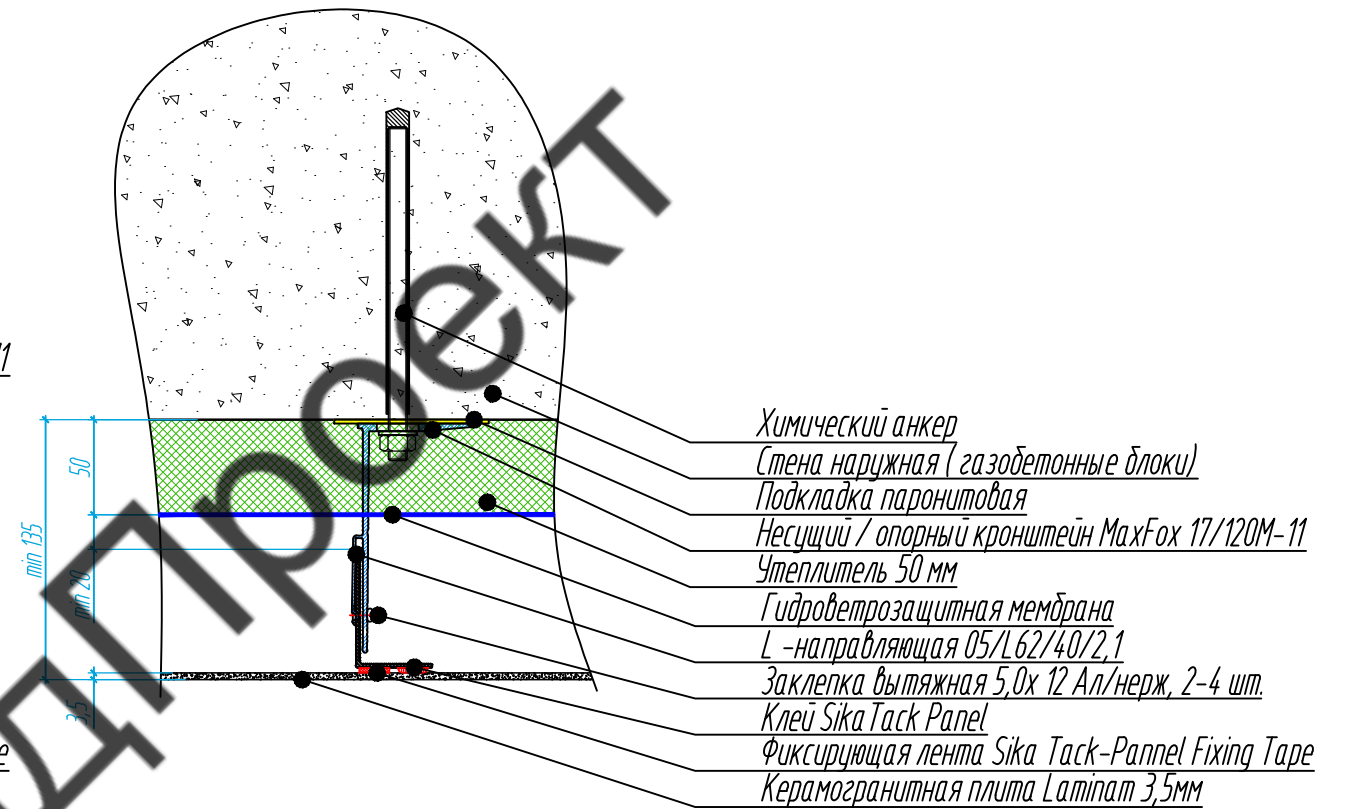
1. Размеры указаны проектные, уточнить фактическими обмерами.

					11-21-КМ			
					Частный жилой дом по адресу: Ленинградская область, Всеволожский р-н, г. Сертолово			
Изм	Лист	№ документа	Подпись	Дата	Устройство облицовки фасада и парапета	Стадия	Лист	Листов
Разработал	Чекашкина А.А.					КМ	40	52
Н. контроль								
Утвердил					Расстановка кронштейнов на фасадах, Фрагменты Д-8.1- Д-8.4			
					ВентФасад Проект			

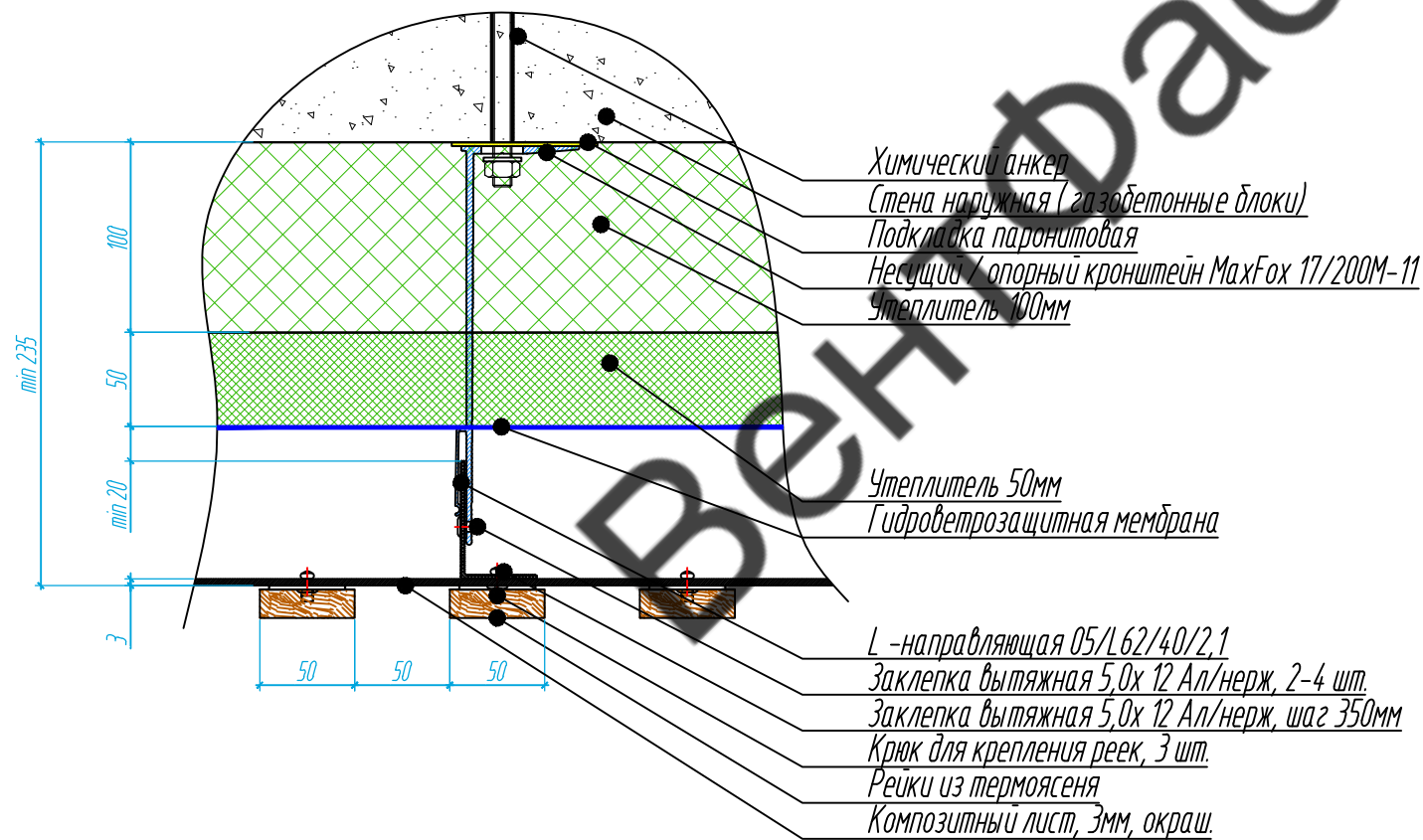
Сечение 1-1
(облицовка керамогранитными плитами, фасад)



Сечение 2-2
(облицовка керамогранитными плитами, парапет)



Сечение 3-3
(облицовка рейками, фасад)



Согласовано

Инв. № подл.	Подпись и дата	Взам. инв. №

					11-21-КМ			
					Частный жилой дом по адресу: Ленинградская область, Всеволожский р-н, г. Сертолово			
Изм	Лист	№ документа	Подпись	Дата	Устройство облицовки фасада и парапета	Стадия	Лист	Листов
Разработал	Н. контроль	Чекашкина А.А.				КМ	41	52
Утвердил					Сечение 1-1, Сечение 2-2, Сечение 3-3		ВентФасад Проект	

Сечение 4-4

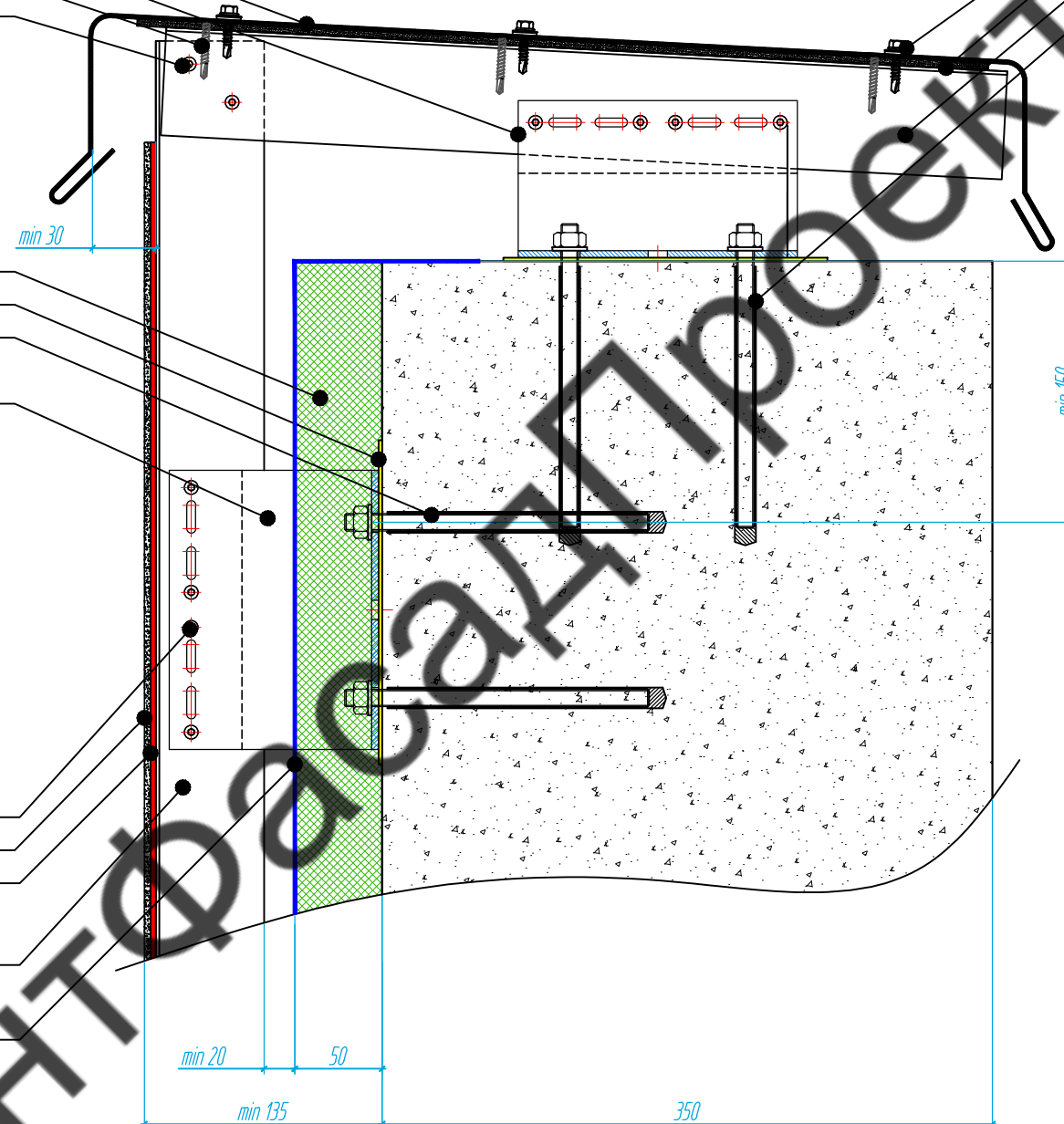
Парапет из оцинк. стали 0,55мм, окрашен.
Несущий кронштейн XFox 17/90M-11, L=90мм, h=160мм
ВС самонарезающий 4,8x35 окрашен, DIN 750P шаг 350мм
Заклепка вытяжная 5,0x 12 Ал/нерж, 2 шт.

ВС самонарезающий 4,2x13 с шайбой Z14 и EPDM
ЦСП 10мм, неокраш.
L-направляющая 05/L62/40/2,1/
Химический анкер

Утеплитель 50 мм
Подкладка паронитовая
Химический анкер

Несущий MaxFox 17/120M-11

Заклепка вытяжная 5,0x 12 Ал/нерж, 4 шт.
Керамогранитная плита Lapimat 3,5мм
Фиксирующая лента Sika Task-Panel Fixing Tape
/Клей Sika Task Panel
L-направляющая 05/L62/40/2,1/
T-направляющая 05/T62/80/2,1
Гидроветрозащитная мембрана



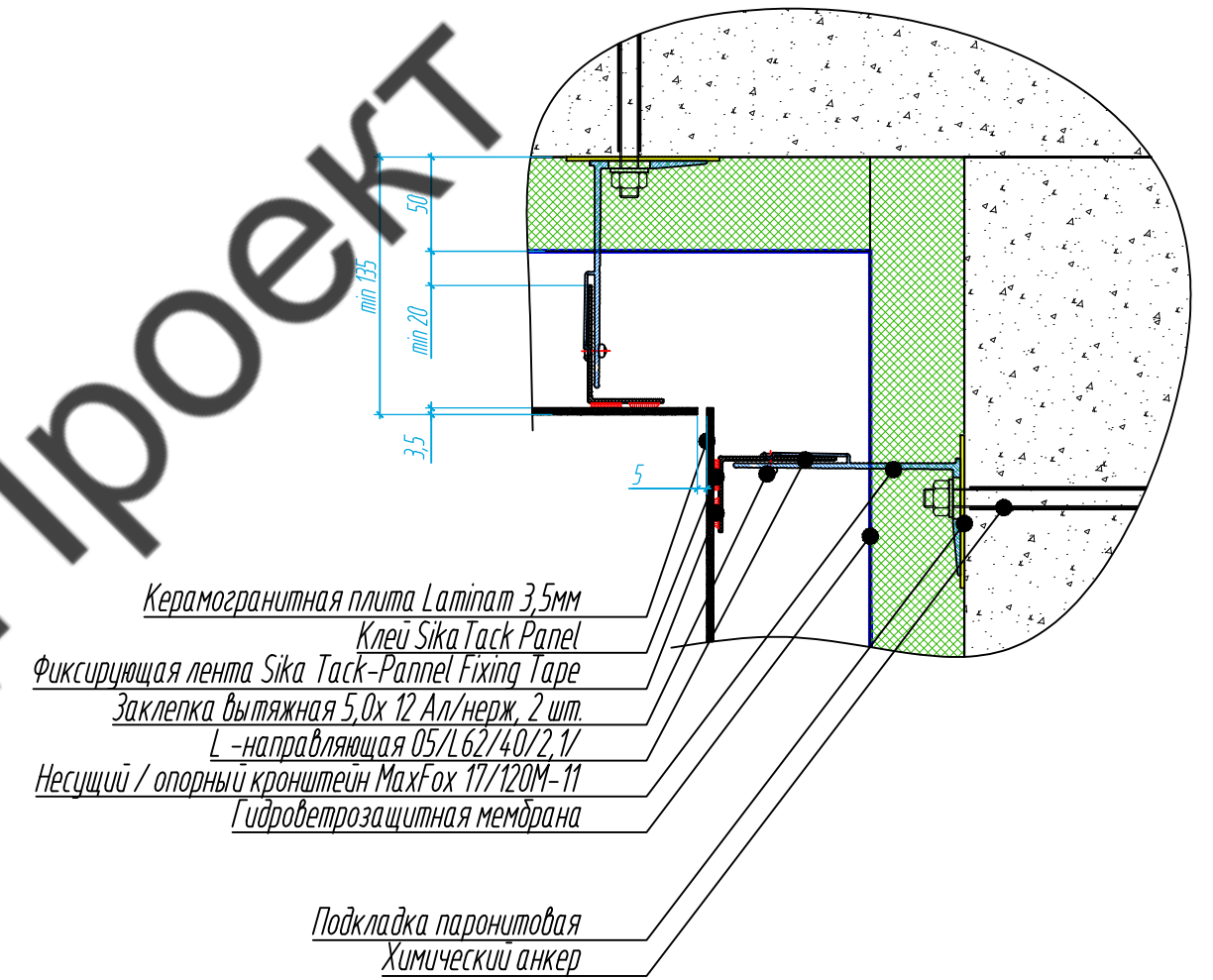
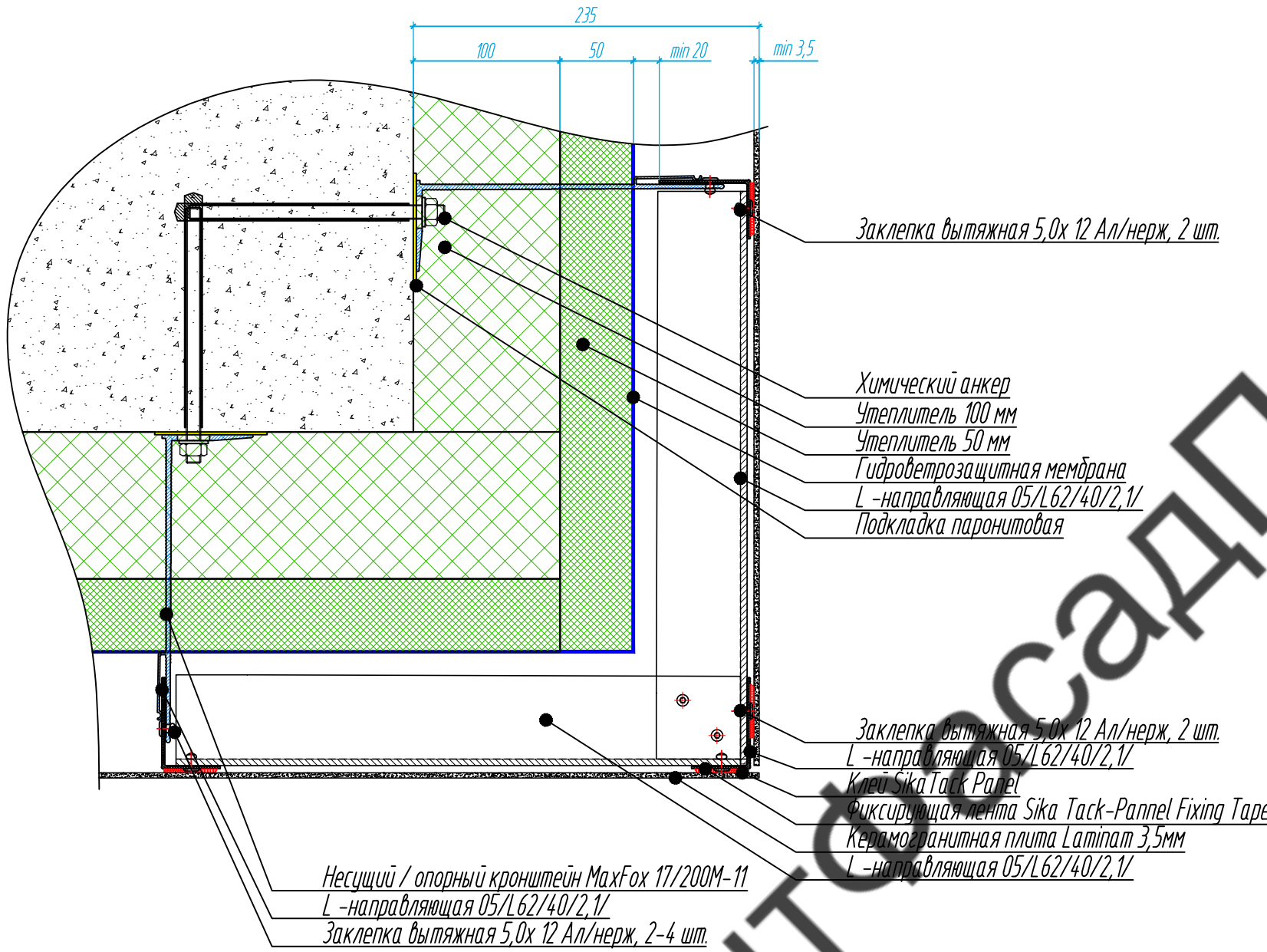
Согласовано

Инд. № подл.	Подпись и дата	Взам. инв. №

					11-21-КМ			
					Частный жилой дом по адресу: Ленинградская область, Всеволожский р-н, г. Сертолово			
Изм	Лист	№ документа	Подпись	Дата	Устройство облицовки фасада и парапета	Стадия	Лист	Листов
Разработал	Чекашкина А.А.					КМ	42	52
Н. контроль								
					Сечение 4-4			
Утвердил					ВентФасад Проект			

Сечение 5-5

Сечение 6-6

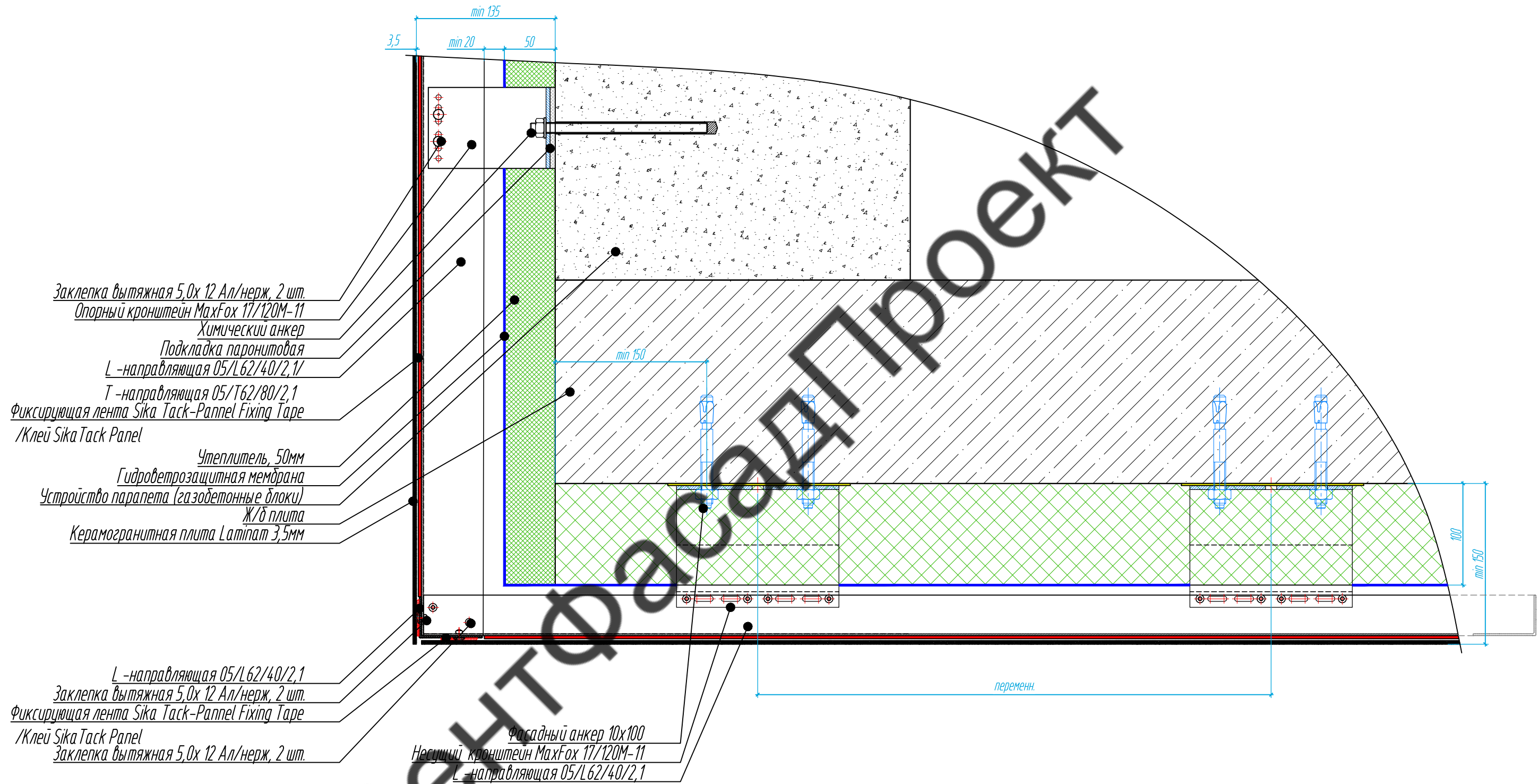


Примечание:
1. Наружный и внутренний угол с облицовкой досками выполнить по аналогии.

Согласовано			
Взам. инв. №			
Подпись и дата			
Инв. № подл.			

					11-21-КМ			
					Частный жилой дом по адресу: Ленинградская область, Всевожский р-н, г. Сертолово			
Изм	Лист	№ документа	Подпись	Дата	Устройство облицовки фасада и парапета	Стадия	Лист	Листов
Разработал	Чекашкина А.А.					КМ	43	52
Н. контроль								
					Сечение 5-5, Сечение 6-6		ВентФасад Проект	
Утвердил								

Сечение 7-7



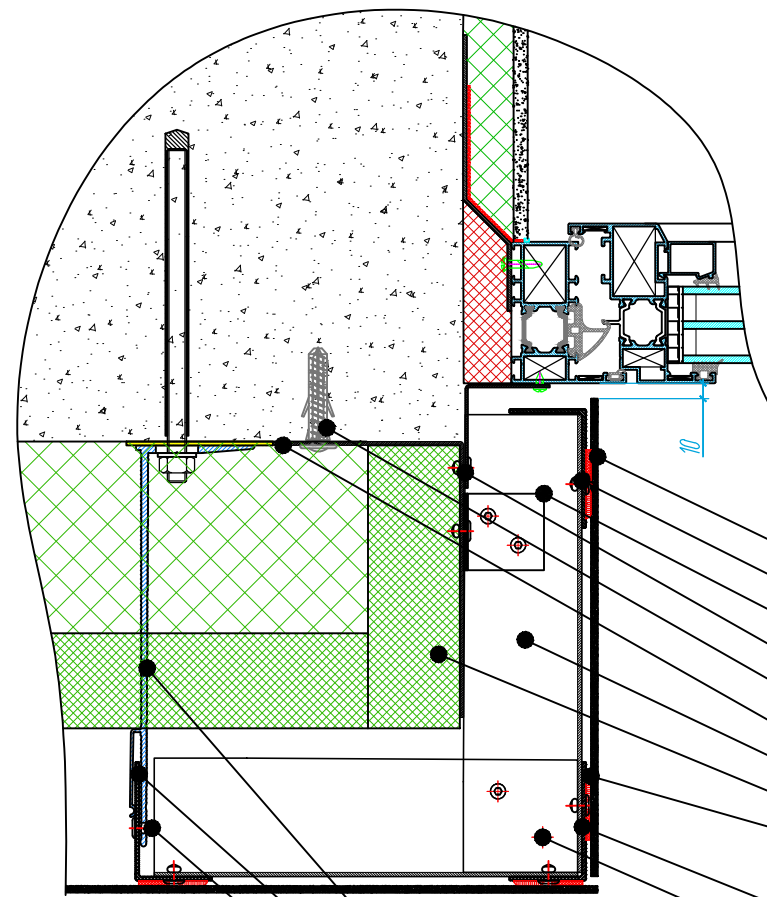
Согласовано

Инд. № подл.	Взам. инв. №	Подпись и дата

					11-21-КМ			
					Частный жилой дом по адресу: Ленинградская область, Всеволожский р-н, г. Сертолово			
Изм	Лист	№ документа	Подпись	Дата	Устройство облицовки фасада и парапета	Стадия	Лист	Листов
Разработал	Чекашкина А.А.					КМ	44	52
Н. контроль								
					Сечение 7-7		ВентФасад Проект	
Утвердил								

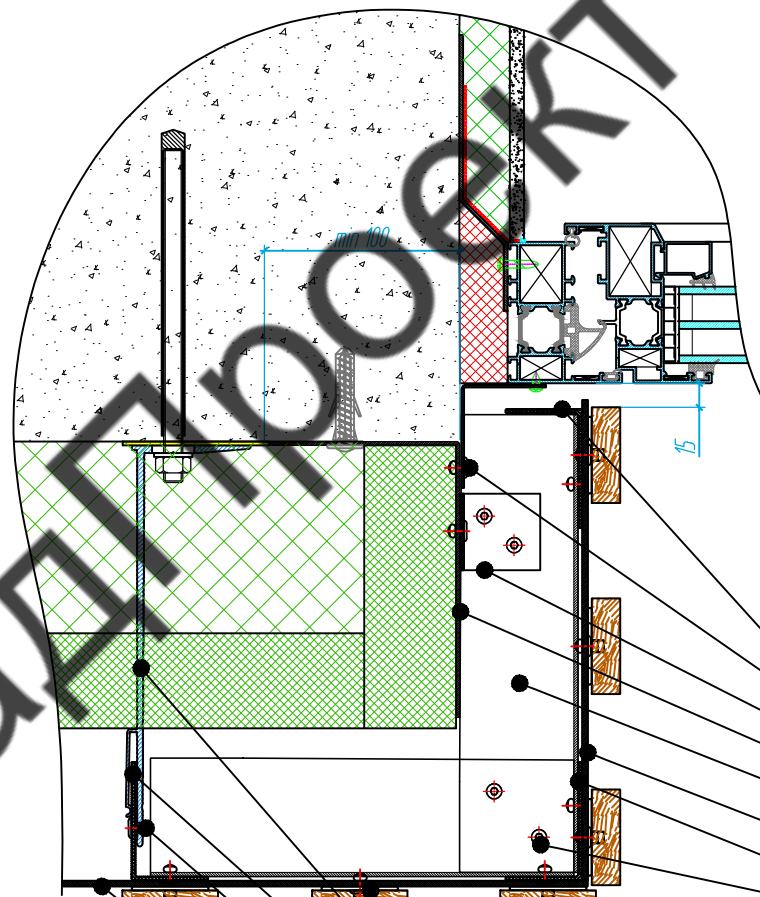
Сечение 8-8

Сечение 9-9



- Керамогранитная плита Laminat 3,5мм
- L -направляющая 05/L62/40/2,1
- Уголок алюм. 2,0x40x40
- Заклепка вытяжная 5,0x 12 Ал/нерж, шаг 350 мм
- Дюбель - гвоздь 6x80
- Нащельник из оцинк. стали 0,7мм
- L -направляющая 05/L62/40/2,1
- Минераловатный утеплитель, 50мм
- Фиксирующая лента Sika Task-Pannel Fixing Tape
- /Клей Sika Task Panel
- L -направляющая 05/L62/40/2,1
- Заклепка вытяжная 5,0x 12 Ал/нерж, 2 шт.

- Несущий / опорный кронштейн MaxFox 17/200M-11
- L -направляющая 05/L62/40/2,1
- Заклепка вытяжная 5,0x 12 Ал/нерж, 2-4 шт.



- L -направляющая 05/L62/40/2,1
- Заклепка вытяжная 5,0x 12 Ал/нерж, шаг 350 мм
- Уголок алюм. 2,0x40x40
- Нащельник из оцинк. стали 0,7мм
- L -направляющая 05/L62/40/2,1
- Композитный лист, 3мм, окраш.
- L -направляющая 05/L62/40/2,1
- Заклепка вытяжная 5,0x 12 Ал/нерж, 2 шт.

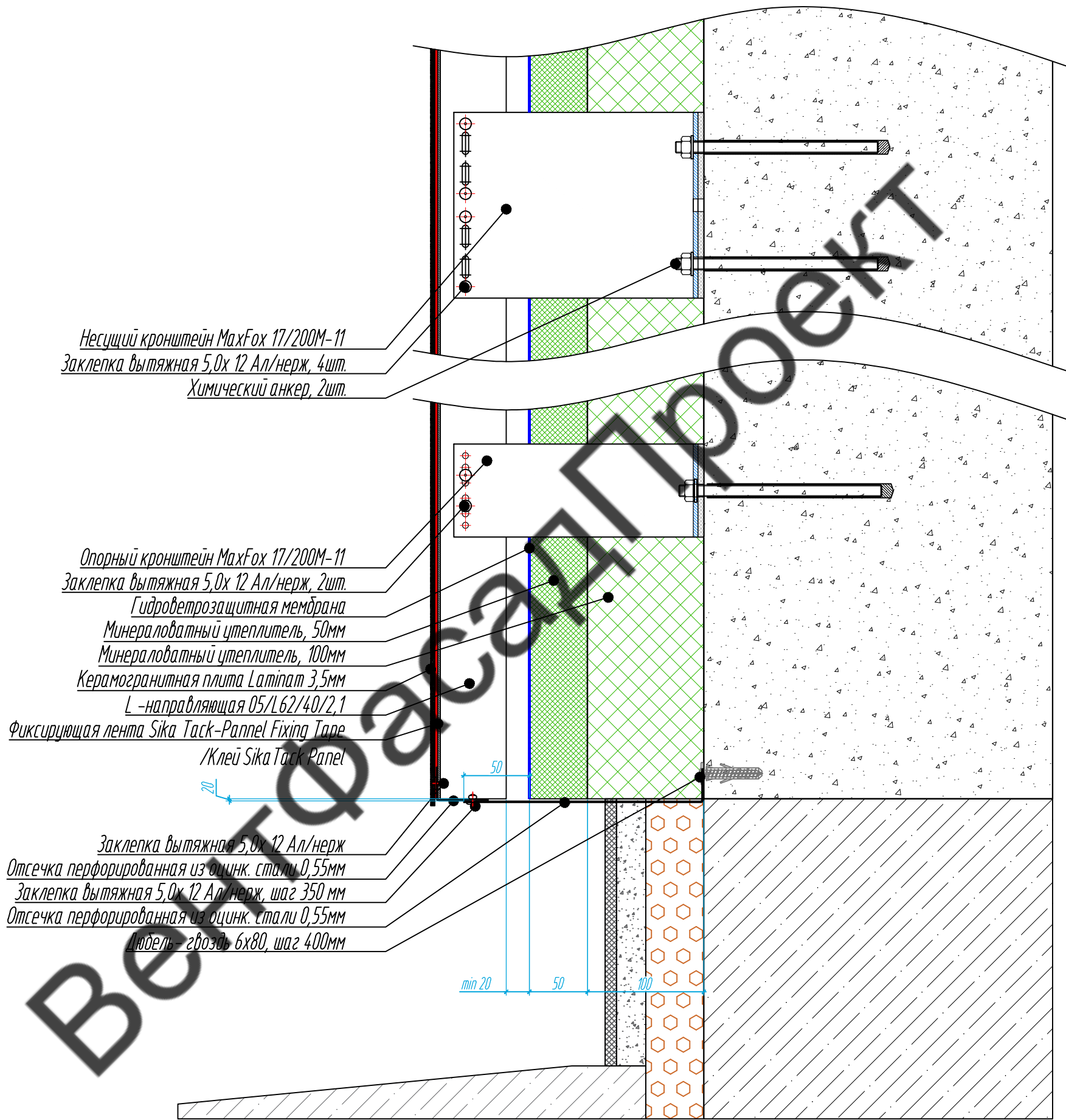
- Крюк для крепления реек, 3 шт.
- Несущий / опорный кронштейн MaxFox 17/200M-11
- L -направляющая 05/L62/40/2,1
- Заклепка вытяжная 5,0x 12 Ал/нерж, 2-4 шт.
- Рейки из термоасяня
- Композитный лист, 3мм, окраш.

Согласовано			
	Взам. инв. №		
	Подпись и дата		
	Инв. № подл.		

ВЕНТФАСАДПРОЕКТ

					11-21-КМ			
					Частный жилой дом по адресу: Ленинградская область, Всеволожский р-н, г. Сертолово			
Изм	Лист	№ документа	Подпись	Дата	Устройство облицовки фасада и парапета	Стадия	Лист	Листов
Разработал		Чекашкина А.А.				КМ	45	52
Н. контроль								
					Сечение 8-8, Сечение 9-9			
					ВентФасад Проект			
					Копировал АЗ			

Сечение 10-10



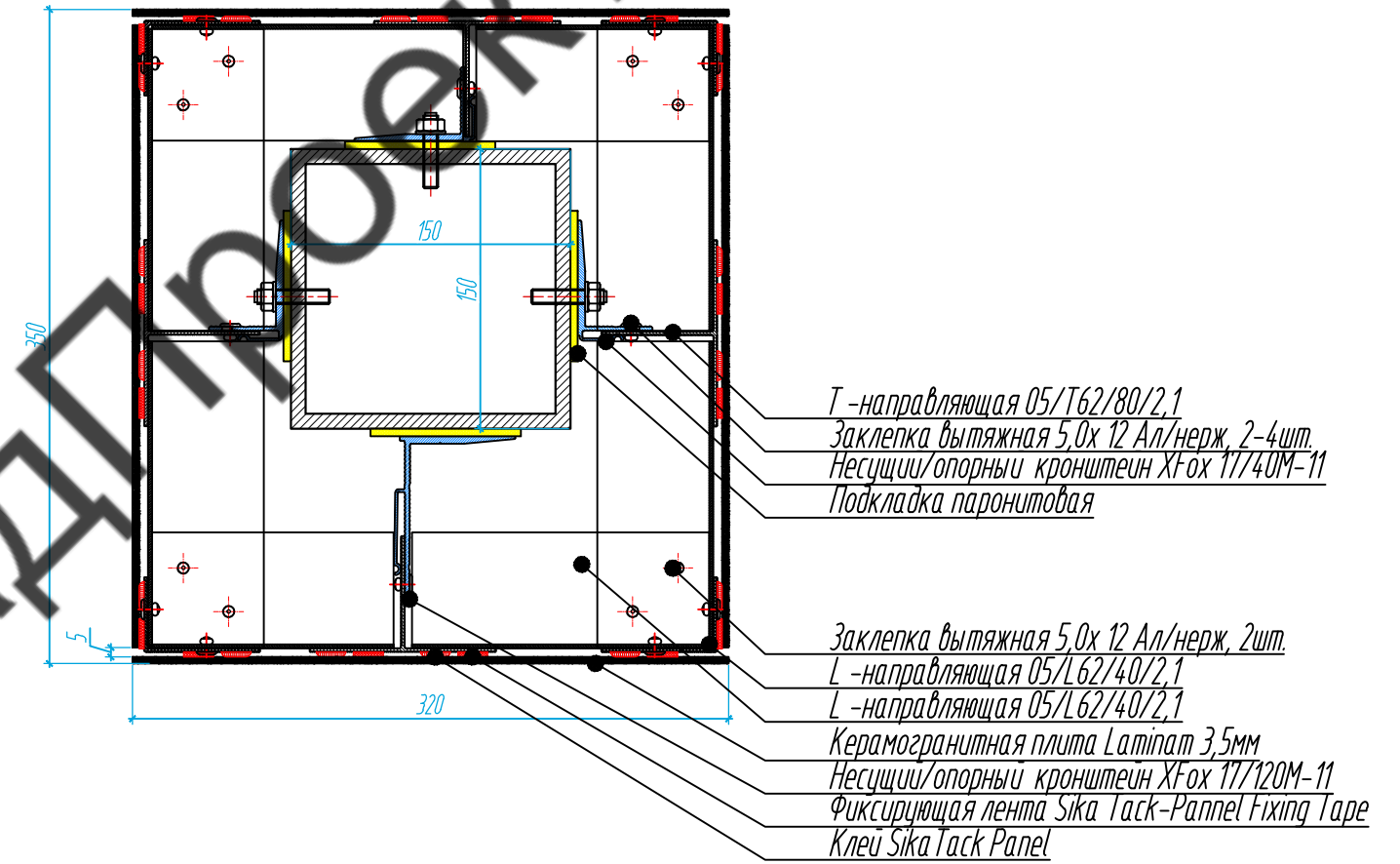
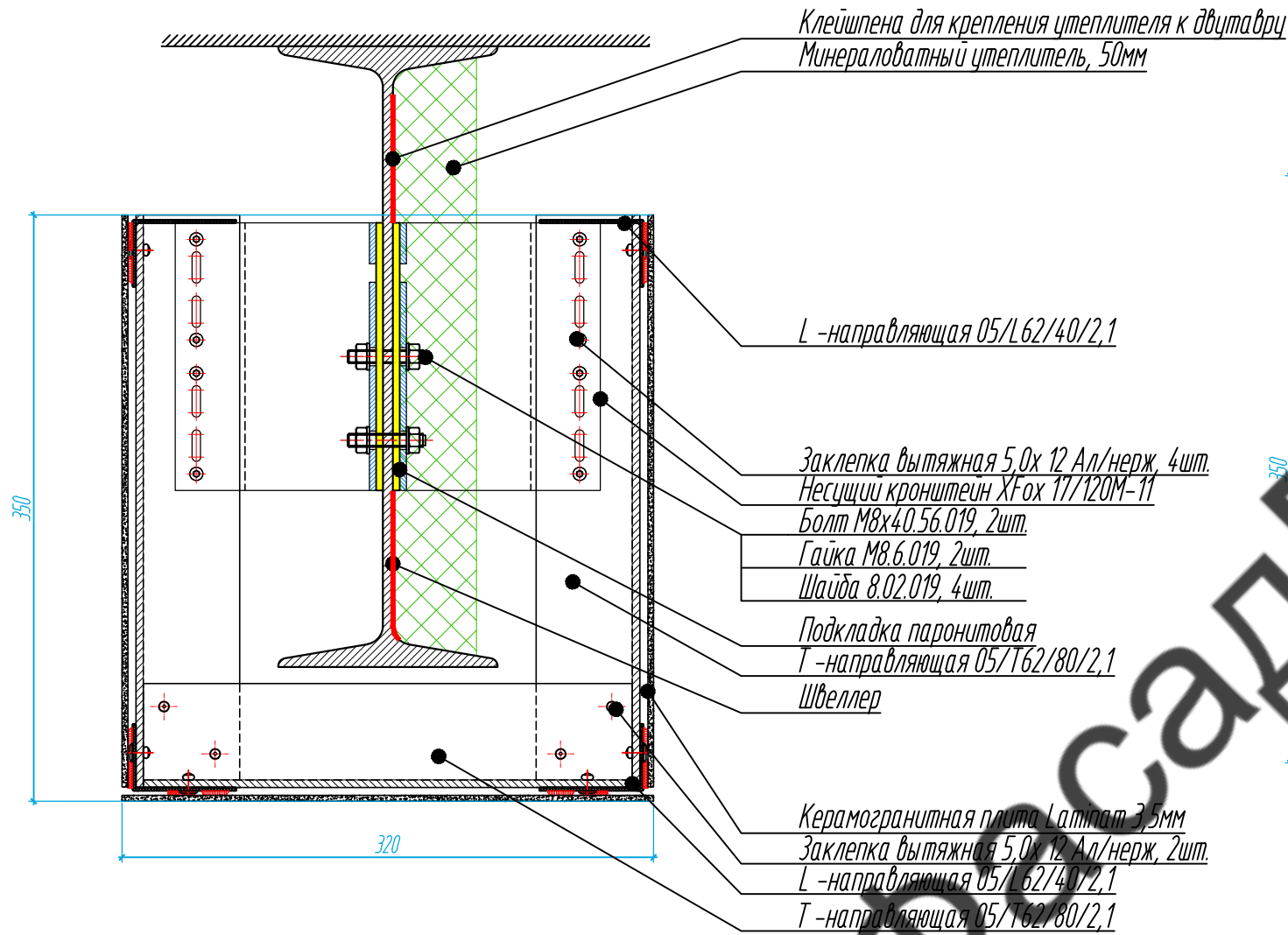
Согласовано

Инв. № подл.	Подпись и дата	Взам. инв. №

					11-21-КМ			
					Частный жилой дом по адресу: Ленинградская область, Всеволожский р-н, г. Сертолово			
Изм	Лист	№ документа	Подпись	Дата	Устройство облицовки фасада и парапета	Стадия	Лист	Листов
Разработал		Чекашкина А.А.				КМ	46	52
Н. контроль					Сечение 10-10			
Утвердил					ВентФасад Проект			

Сечение 11-11

Сечение 12-12



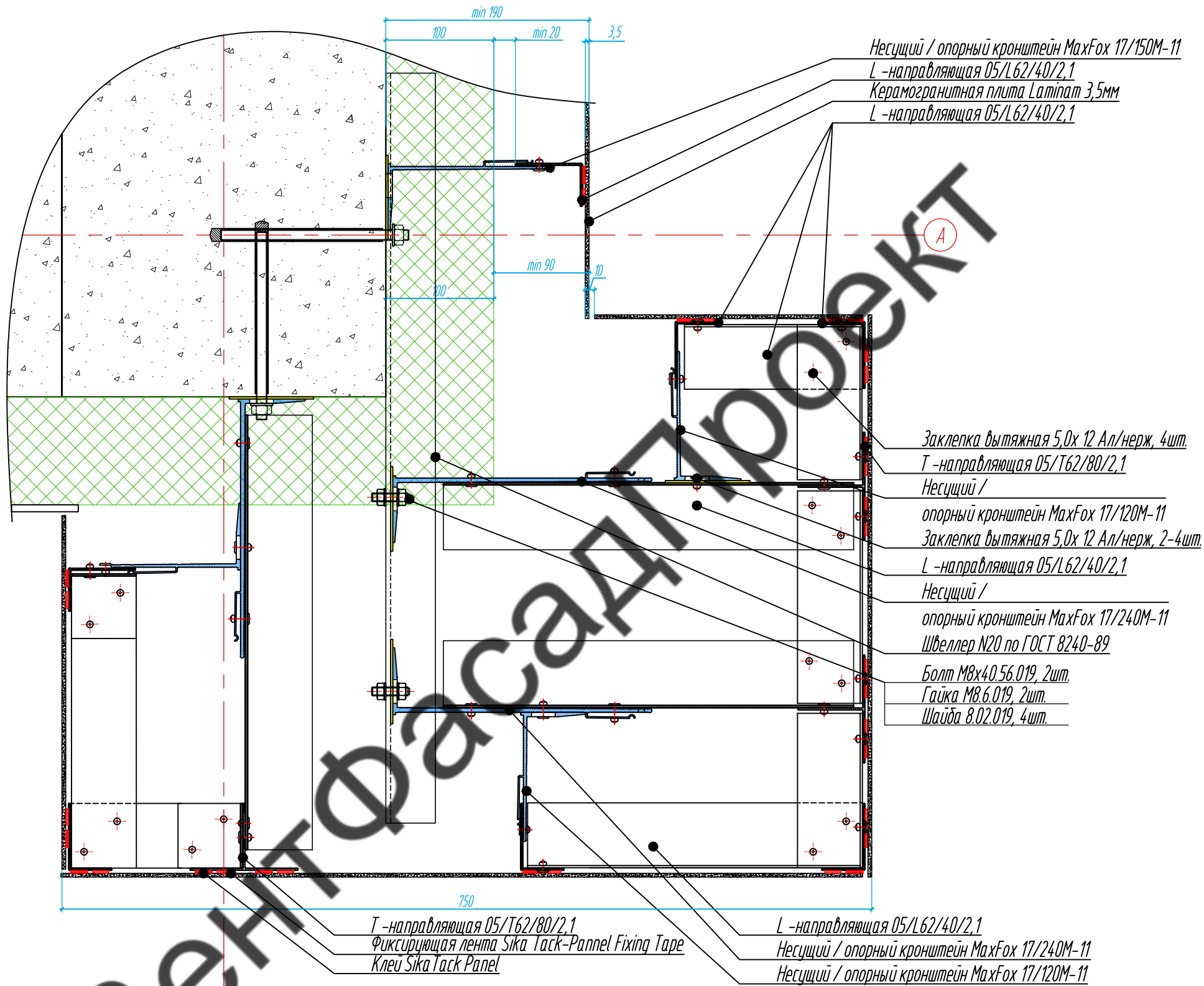
Примечание:

1. Размеры даны проектные, уточнить фактическими обмерами.

Согласовано			
Взам. инв. №			
Подпись и дата			
Инв. № подл.			

					11-21-КМ			
					Частный жилой дом по адресу: Ленинградская область, Всеволожский р-н, г. Сертолово			
Изм	Лист	№ документа	Подпись	Дата	Устройство облицовки фасада и парапета	Стадия	Лист	Листов
Разработал	Чекашкина А.А.					КМ	47	52
Н. контроль								
					Сечение 11-11, Сечение 12-12			
Утвердил					ВентФасад Проект			

Сечение 13-13



Несущий / опорный кронштейн MaxFox 17/150M-11
L-направляющая 05/L62/40/2.1
Керамогранитная плита Laminat 3,5мм
L-направляющая 05/L62/40/2.1

Заклепка вытяжная 5,0x 12 Ал/нерж, 4шт.
T-направляющая 05/T62/80/2.1

Несущий /
опорный кронштейн MaxFox 17/120M-11
Заклепка вытяжная 5,0x 12 Ал/нерж, 2-4шт.
L-направляющая 05/L62/40/2.1

Несущий /
опорный кронштейн MaxFox 17/240M-11
Швеллер N20 по ГОСТ 8240-89
Болт M8x40.56.019, 2шт.
Гайка M8.6.019, 2шт.
Шайба 8.02.019, 4шт.

T-направляющая 05/T62/80/2.1
Фиксирующая лента Sika Task-Panel Fixing Tape
Клей Sika Task Panel

L-направляющая 05/L62/40/2.1
Несущий / опорный кронштейн MaxFox 17/240M-11
Несущий / опорный кронштейн MaxFox 17/120M-11

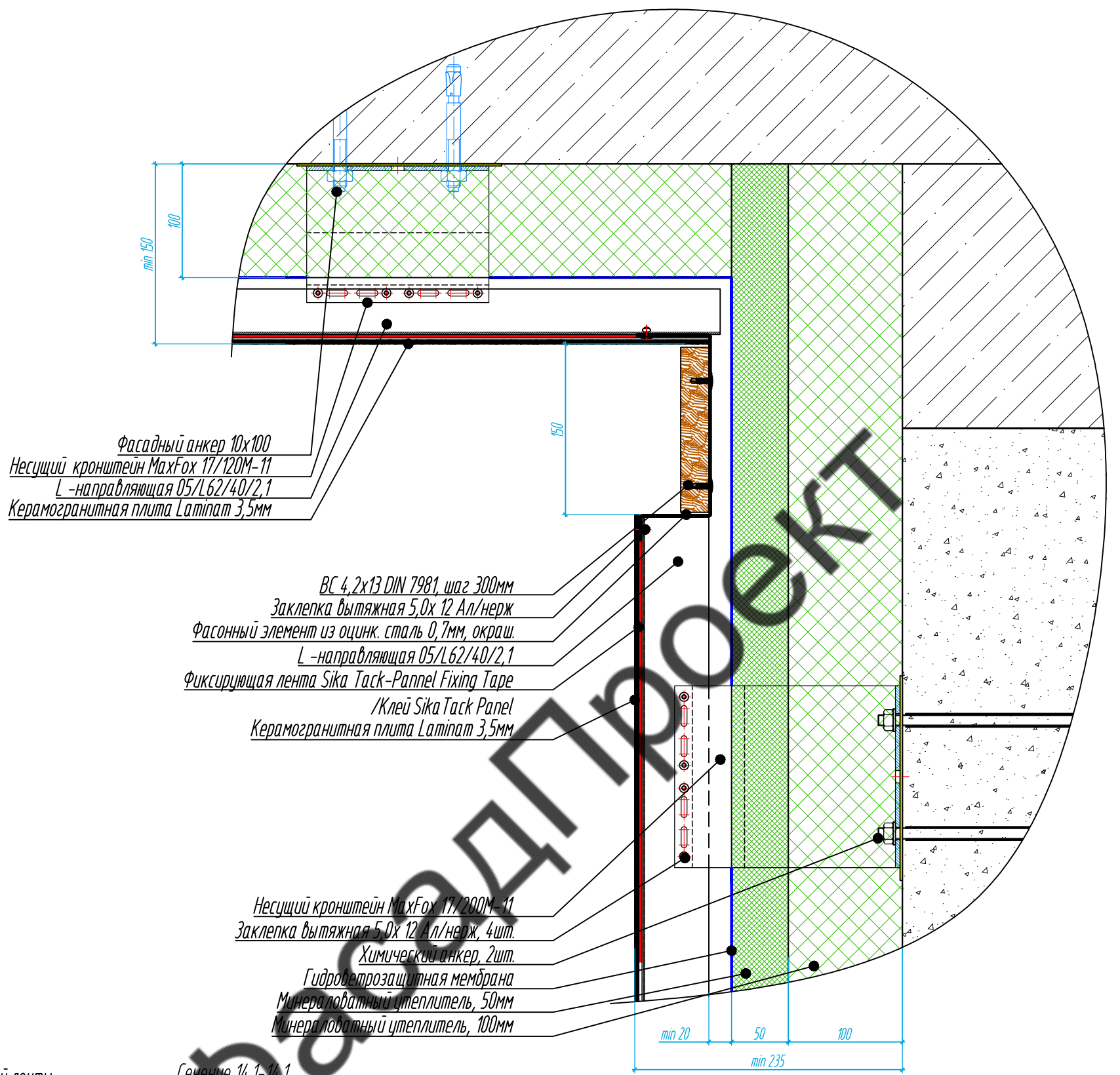
Согласовано

Взам. инв. №

Подпись и дата

Инв. № подл.

					11-21-КМ			
					Частный жилой дом по адресу: Ленинградская область, Всеволожский р-н, г. Сертолово			
Изм	Лист	№ документа	Подпись	Дата	Устройство облицовки фасада и парапета	Стадия	Лист	Листов
Разработал	Чекашкина А.А.					КМ	48	52
Н. контроль								
					Сечение 13-13	ВентФасад Проект		
Утвердил								



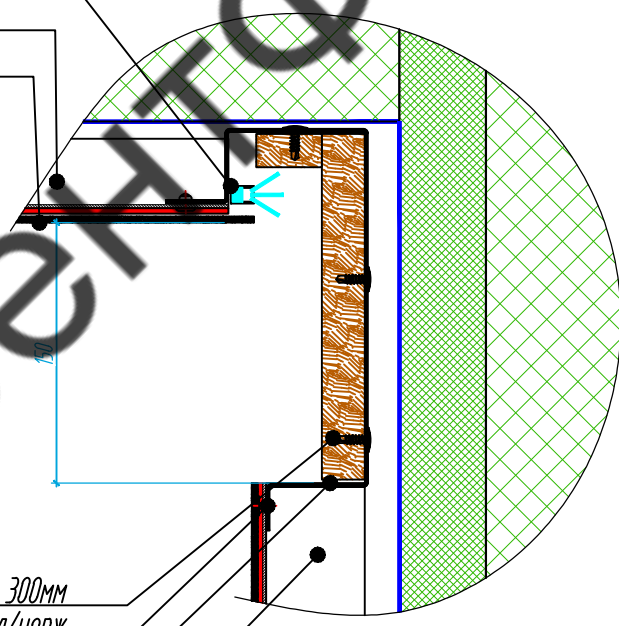
Фасадный анкер 10x100
 Несущий кронштейн МахFox 17/120М-11
 L-направляющая 05/L62/40/2,1
 Керамогранитная плита Lamina 3,5мм

ВС 4,2x13 DIN 7981, шаг 300мм
 Заклепка вытяжная 5,0x 12 Ал/нерж
 Фасонный элемент из оцинк. сталь 0,7мм, окраш.
 L-направляющая 05/L62/40/2,1
 Фиксирующая лента Sika Task-Panel Fixing Tape
 /Клей Sika Task Panel
 Керамогранитная плита Lamina 3,5мм

Несущий кронштейн МахFox 17/200М-11
 Заклепка вытяжная 5,0x 12 Ал/нерж, 4шт.
 Химический анкер, 2шт.
 Гидроветрозащитная мембрана
 Минераловатный утеплитель, 50мм
 Минераловатный утеплитель, 100мм

Профиль для светодиодной ленты
 L-направляющая 05/L62/40/2,1
 Керамогранитная плита
 Lamina 3,5мм

Сечение 14.1-14.1

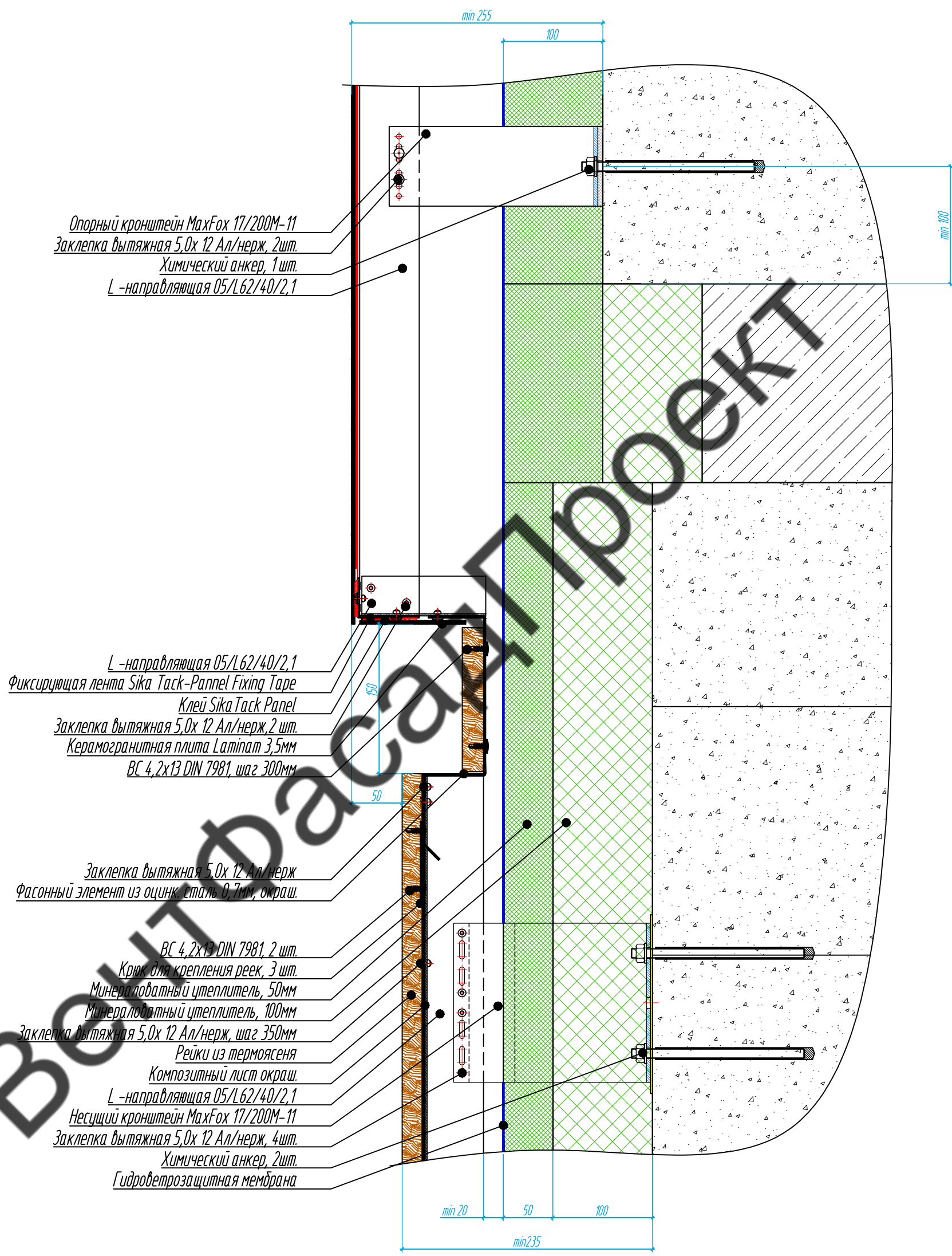


ВС 4,2x13 DIN 7981, шаг 300мм
 Заклепка вытяжная 5,0x 12 Ал/нерж
 Фасонный элемент из
 оцинк. сталь 0,7мм, окраш.
 L-направляющая 05/L62/40/2,1

Примечание:
 1. Держатель для светодиодной ленты крепить на фасонный элемент.

Согласовано	
Инв. № подл.	
Подпись и дата	
Взам. инв. №	

					11-21-КМ		
					Частный жилой дом по адресу: Ленинградская область, Всеволожский р-н, г. Сертолово		
Лист	№ документа	Подпись	Дата		Стадия	Лист	Листов
Разработал	Чекашкина А.А.				КМ	49	52
Н. контроль					Устройство облицовки фасада и парапета		
Утвердил					Сечение 14-14, Сечение 14.1-14.1		ВентФасад Проект



Опорный кронштейн MaxFox 17/200M-11
 Заклепка вытяжная 5,0x 12 Ал/нерж, 2шт.
 Химический анкер, 1шт.
 L-направляющая 05/L62/40/2,1

L-направляющая 05/L62/40/2,1
 Фиксирующая лента Sika Task-Pannel Fixing Tape
 Клей Sika Task Panel
 Заклепка вытяжная 5,0x 12 Ал/нерж, 2шт.
 Керамогранитная плита Lapimat 3,5мм
 ВС 4, 2x13 DIN 7981, шаг 300мм

Заклепка вытяжная 5,0x 12 Ал/нерж
 Фасонный элемент из оцинк. сталь 0,7мм, окраш.

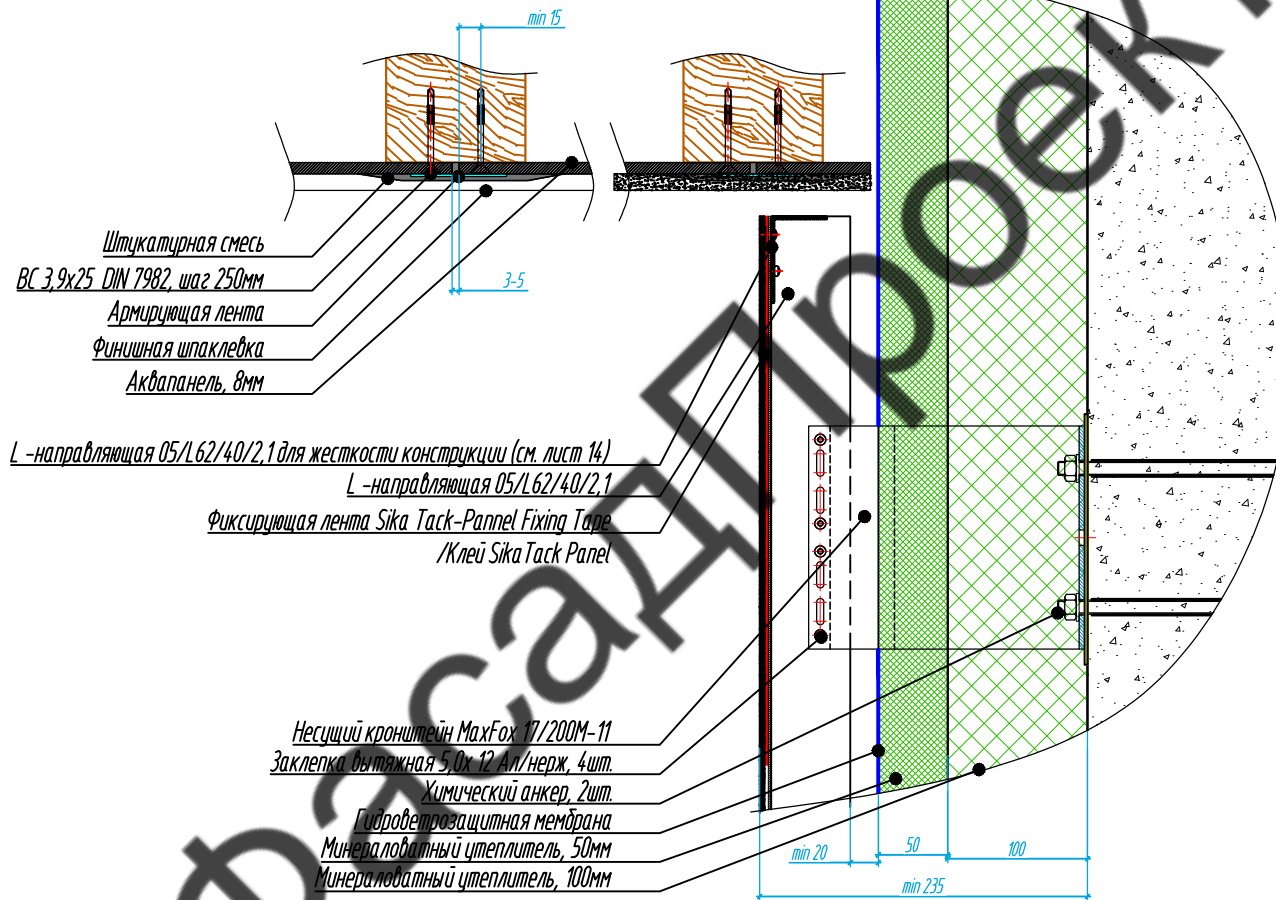
ВС 4, 2x13 DIN 7981, 2шт.
 Крюк для крепления реек, 3шт.
 Минераловатный утеплитель, 50мм
 Минераловатный утеплитель, 100мм
 Заклепка вытяжная 5,0x 12 Ал/нерж, шаг 350мм
 Рейки из термосяня
 Композитный лист окраш.
 L-направляющая 05/L62/40/2,1
 Несущий кронштейн MaxFox 17/200M-11
 Заклепка вытяжная 5,0x 12 Ал/нерж, 4шт.
 Химический анкер, 2шт.
 Гидроветрозащитная мембрана

Согласовано

Инв. № подл.	Подпись и дата	Взам. инв. №

					11-21-КМ		
					Частный жилой дом по адресу: Ленинградская область, Всеволожский р-н, г. Сертолово		
Лист	№ документа	Подпись	Дата				
Разработал	Чекашкина А.А.			Устройство облицовки фасада и парапета	Стадия	Лист	Листов
Н. контроль					КМ	50	52
Утвердил				Сечение 15-15		ВентФасад Проект	

Сечение 16-16



Согласовано

Взам. инв. №

Подпись и дата

Инв. № подл.

Лист	№ документа	Подпись	Дата
Разработал	Чекашкина А.А.		
Н. контроль			
Утвердил			

11-21-КМ

Частный жилой дом по адресу: Ленинградская область,
 Всеволожский р-н, г. Сертолово

Устройство облицовки фасада и парапета	Стадия	Лист	Листов
	КМ	50.1	52

Сечение 16-16

ВентФасад Проект

Спецификация на материалы для частного жилого дома в СНТ Заозерный,
5-388,7 м.кв. (без учета паркета)

№п/п	Наименование	Артикул	Кол-во	Ед. изм.	Длина загот., мм	Примечание
1	вертикальные планки 100		20	шт	2000х1000	
2	Г-образная направляющая		28	шт	2000	
3	Старый кровштейн L=200мм	НанФор 17/200М-12	164	шт		
4	Нижний кровштейн L=200мм	НанФор 17/200М-12	97	шт		
5	Старый кровштейн L=150мм	НанФор 17/200М-12	36	шт		
6	Нижний кровштейн L=150мм	НанФор 17/200М-12	6	шт		
7	Анкерная пластина	МТ-СДЛ (Рес)	200	шт		
8	Шайба стандартная по DIN 1254	сечен. Сталь А16	258	шт		
9	Гайка шестигранная по DIN 934	8 М16	200	шт		
10	Защитная пленка S.O.12 Акрил		1352	м ²		
11	Краска фасадная		200	шт		
12	Минераловатный утеплитель 50мм		3,3	м ³		
13	Минераловатный утеплитель 100мм		0,4	м ³		
14	Фасадная планка Ska Tech-Facade/Fixing Tape		6	шт		Шт x 35 м/ 33 м.кв. (1170 шт)
15	Клей Ska Tech-Facade, упаковка UNIFAC		14	шт		Шт x 600мл/ 13 м.кв. (10100 мл)
16	Плиты Ska Osmo		2	шт		Шт x 1000мм/ 125 м.кв. (14000 шт)
17	Грунтовка Ska Tech		1	шт		Шт x 1000мм/ 285 м.кв. (1020 шт)
ОБЛИЦОВКА ПАРПЕТА						
1	вертикальные планки 100		37	шт	2000,2000	
2	вертикальные планки 100		10	шт	2000,2000	
3	Нижний кровштейн L=200мм h=160	НанФор 17/200М-12	21	шт		
4	Верхний кровштейн L=200мм h=160	НанФор 17/200М-12	200	шт		
5	Нижний кровштейн L=200мм h=160	17/200М-12	21	шт		
6	Старый кровштейн L=200мм h=80	НанФор 17/200М-12	200	шт		
7	Нижний кровштейн L=200мм h=160	НанФор 17/200М-12	26	шт		
8	Старый кровштейн L=200мм h=80	НанФор 17/200М-12	20	шт		
9	Г-образная направляющая		116	шт	2000	
10	Г-образная направляющая		14	шт	2000	
11	Минераловатный утеплитель 50мм		5,4	м ³		
12	Анкерная пластина	МТ-СДЛ (Рес)	490	шт		
13	Шайба стандартная по DIN 1254	сечен. Сталь А16	632	шт		
14	Гайка шестигранная по DIN 934	8 М16	490	шт		
15	Защитная пленка S.O.12 Акрил		1352	м ²		
16	Краска фасадная		200	шт		
17	Мембрана S.O.10		0,2	м ²		
18	Шпатель универс. S-H005Z 3.5x32		12	шт		
19	Клей Ska Tech-Facade, упаковка UNIFAC		30	шт		Шт x 600мл/ 13 м.кв. (10100 мл)
20	Фасадная планка Ska Tech-Facade/Fixing Tape		13	шт		Шт x 35 м/ 33 м.кв. (414 шт)
21	Плиты Ska Osmo		4	шт		Шт x 1000мм/ 125 м.кв. (1020 шт)
22	Грунтовка Ska Tech		2	шт		Шт x 1000мм/ 285 м.кв. (1400 шт)

Согласовано

Взам. инв. №

Подпись и дата

Инв. № подл.

11-21-КМ

Частный жилой дом по адресу: Ленинградская область,
Всеволожский р-н, г. Сертолово

Лист	№ документа	Подпись	Дата
Разработал	Чекашкина А.А.		
Н. контроль			
Утвердил			

Устройство облицовки фасада и парпета

Стадия	Лист	Листов
КМ	51	52

Спецификация материалов (начало)

ВентФасад Проект

КОЛОДЦА И МАРИЖА						10,5 кв. м.
1	Минераловатный утеплитель 100мм		10	шт	1000х1000	
2	Наступной кровлей L=120мм h=80	MaxFax 17/2000-11	540	шт		см. приложение листы 24-52
3	Г-образный надрезанный		20	шт	3000	
4	Фасадный вент 100х100		696	шт		
5	Защитная выкладка 5,0х12 Аристок		2704	шт		
6	Парапет паронитовый		518	шт	180х20	
7	Минераловатный утеплитель 100мм		3,8	м.3		
8	Клей EkoTask Prime, упаковка 10кг/5кг		17	шт		1шт х 600мм/12 м.п. (1800мм)
9	Фасадная лента 500 / акрил/флиз/картон		/	шт		1шт х 33 м/ 33 м.п. (2100 м.п.)
10	Битумная 500 Сильвер		1	шт		1шт х 1000мм/ 125 м.п. (10000)
11	Грунтовка Eko Task		1	шт		1шт х 1000мм/ 205 м.п. (19000)

КОЛОДЦА И МАРИЖА						10,5 кв. м.
1	Минераловатный утеплитель 100мм		10	шт	1000х1000	
2	Наступной кровлей L=120мм h=160	17/1200-11	48	шт		
3	Наступной кровлей L=80мм h=100	17/1400-11	12	шт		
4	Спорный кровлей L=40 мм h=80	17/1400-11	30	шт		
5	Наступной кровлей L=80мм h=160	17/1400-11	4	шт		
6	Спорный кровлей L=80мм h=80	17/1400-11	10	шт		
7	Г-образный надрезанный		17	шт	3000	
8	Г-образный надрезанный		10	шт	3000	
9	Шурш сыпучий 5.0х12 5,5х12		186	шт		
10	Защитная выкладка 5,0х12 Аристок		260	шт		
11	Парапет паронитовый		102	шт		
12	Минераловатный утеплитель 50мм		0,5	м.3		
13	Клей EkoTask Prime, упаковка 10кг/5кг		16	шт		1шт х 600мм/12 м.п. (1800 мм)
14	Фасадная лента 500 / акрил/флиз/картон		6	шт		1шт х 33 м/ 33 м.п. (2100 м.п.)
15	Битумная 500 Сильвер		2	шт		1шт х 1000мм/ 125 м.п. (10000)
16	Грунтовка Eko Task		1	шт		1шт х 1000мм/ 205 м.п. (19000)

ПАНЕЛЬ / КОЛОДЦА						156,7 кв. м.
1	Стеклянная 0,55 однокамерная		166,7	м.кв.		L 1000мм/1660 мм
2						
3	Наступной кровлей L=80мм h=160	17/1400-11	162	шт		
4	Г-образный надрезанный		66	шт	3000	
5	Анкор химический	MT-COOL (Plex)	264	шт		
6	Парапет паронитовый		582	шт		
7	Защитная выкладка 5,0х12 Аристок		240	шт		
8	ВС однокамерная кровлей L=15		120	шт		шт х 350мм, с шириной 214 и 200мм
9	ВС однокамерная 4,0х135 P41	DM 750P	11,7	шт		шт х 350 мм
10	УСТ 10мм минеральная		97	м.кв.		
11	ВС 4,0х135 DM 750P		110	шт		
12	Лист на окнах. Перфорированный 0,55		210	шт		L 240 мм
13	Лист на окнах. Перфорированный 0,30		210	шт		L 80 мм
14	Стеклянная 0,7мм однокамерная		60	шт		L 170 мм для крепления стоек
15	Стеклянная 0,7мм однокамерная		99	шт		L 220мм откосы
16	Стеклопакет 4х10		110	шт		

КОЛОДЦА						123,0 кв. м.
1	Наступной кровлей L=200мм h=160	MaxFax 17/2000-11	166	шт		
2	Спорный кровлей L=200мм h=80	MaxFax 17/2000-11	302	шт		
3	Наступной кровлей L=150мм h=160	MaxFax 17/1400-11	17	шт		
4	Спорный кровлей L=150мм h=80	MaxFax 17/1400-11	45	шт		
5	Парапет паронитовый		518	шт		
6	Защитная выкладка 5,0х12 Аристок		3198	шт		
7	Анкор химический	MT-COOL (Plex)	619	шт		
8	Г-образный надрезанный		130	шт	3000	
9	Краска		2,05	шт		по 3 кв.м. (общ. 460 шт.)
10	Минераловатный утеплитель 50мм		6,3	м.3		
11	Минераловатный утеплитель 100мм		12,2	м.3		

ПАНЕЛЬ: материал: стекло 500 / акрил/флиз/картон

11-21-КМ

Частный жилой дом по адресу: Ленинградская область, Всеволожский р-н, г. Сертолово

Лист	№ документа	Подпись	Дата				
Разработал	Чекашкина А.А.			Устройство облицовки фасада и парапета			
Н. контроль							
Инд. № подл.				Спецификация материалов (окончание)			
Утвердил				ВентФасад Проект			