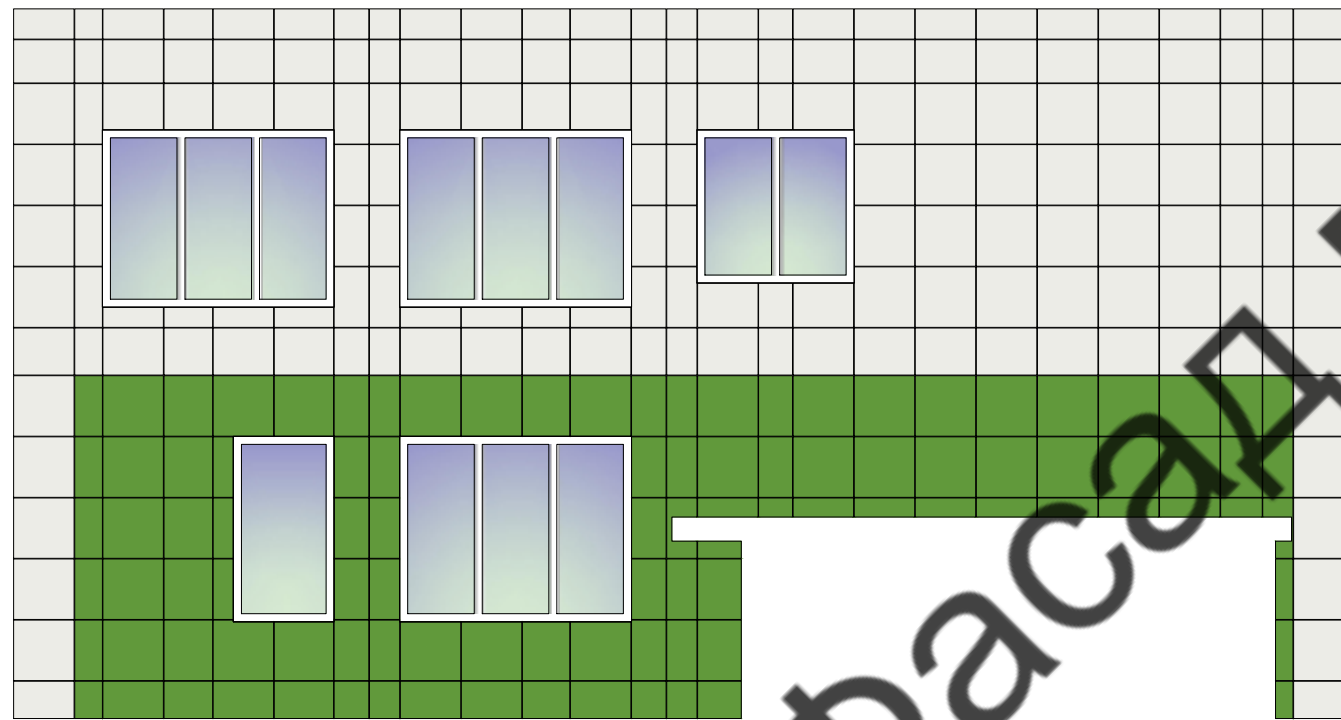
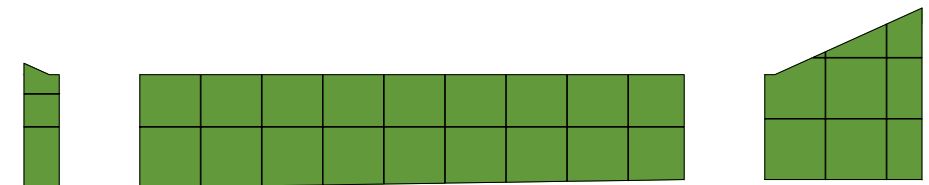


# Вид 1

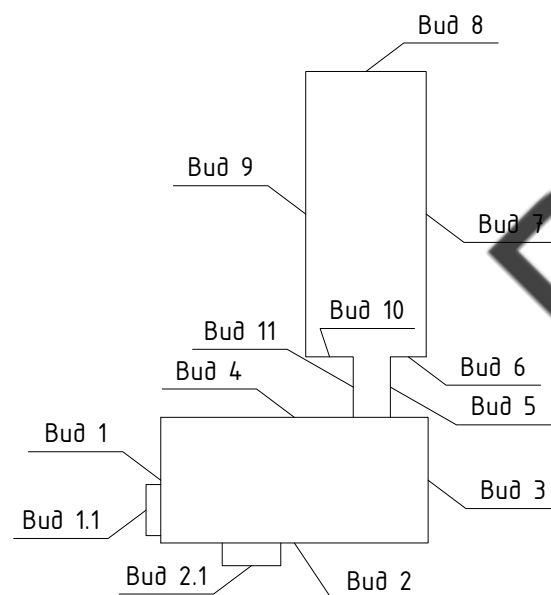


# Вид 1.1



## Спецификация

Поз.	Наименование	Кол.	Ед. изм.	С запасом 20%
<u>Облицовочный материал</u>				
1	Керамогранит 600x600 мм RAL 9003	354.9	кв.м	425.88 м2
2	Керамогранит 600x600 мм КФД 6018	255.8	кв.м	306,96 м2



## Условные обозначения

- Керамогранит RAL 9003
- Керамогранит RAL 6018

Изм.	Кол. уч.	Лист	№ док.	Подп.	Дата	2020-НВФ			
Разработал						Навесной вентилируемый фасад с воздушным зазором	Стадия	Лист	Листов
Проверил									
							ВентФасад Проект		

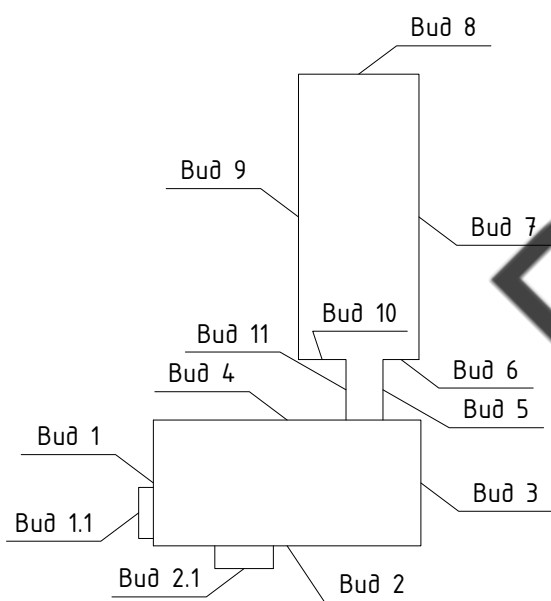
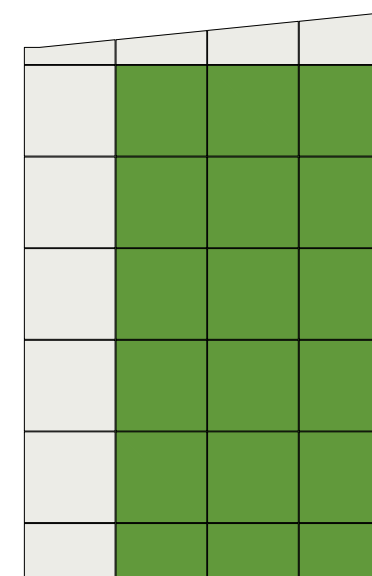
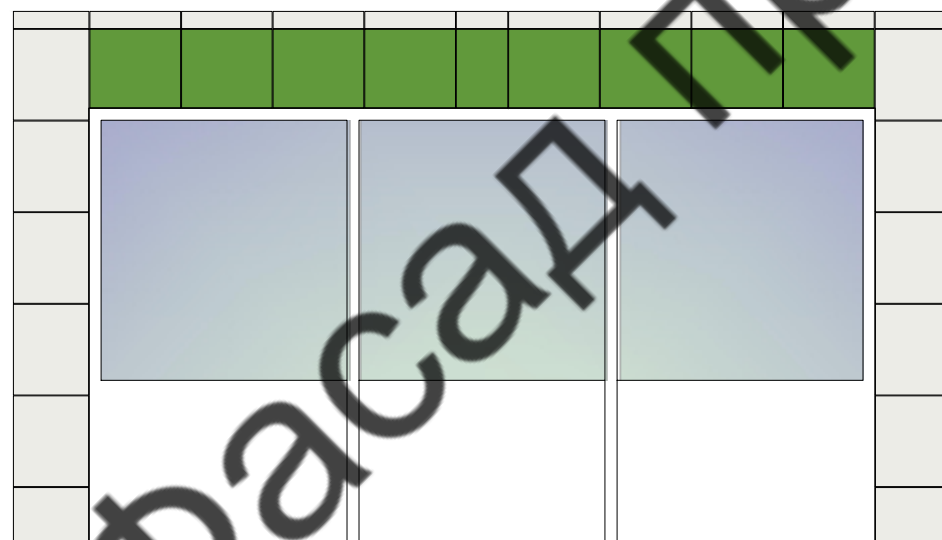
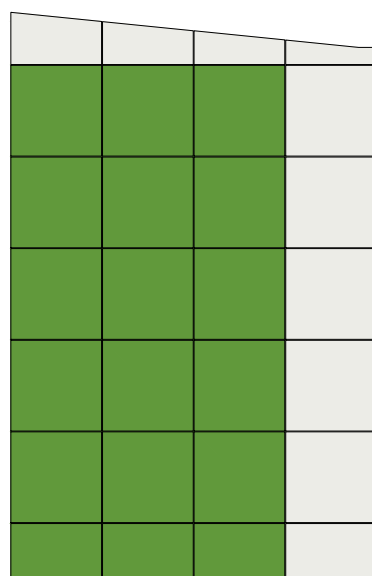
Согласовано

Взам. инв. №

Подп. и дата

Инв. № подл.

# Вид 2.1



### Условные обозначения

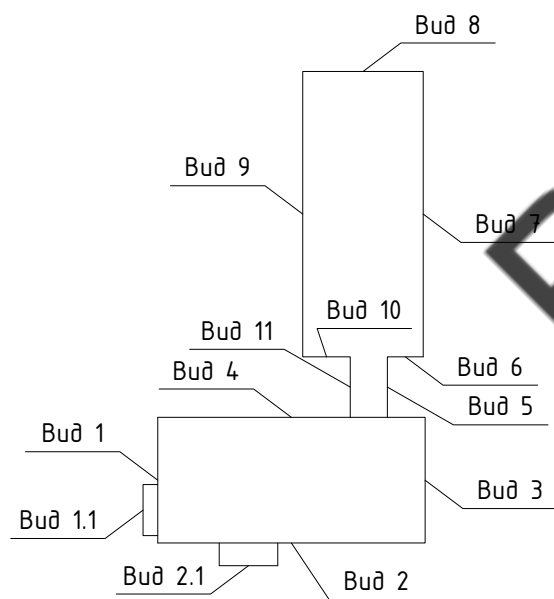
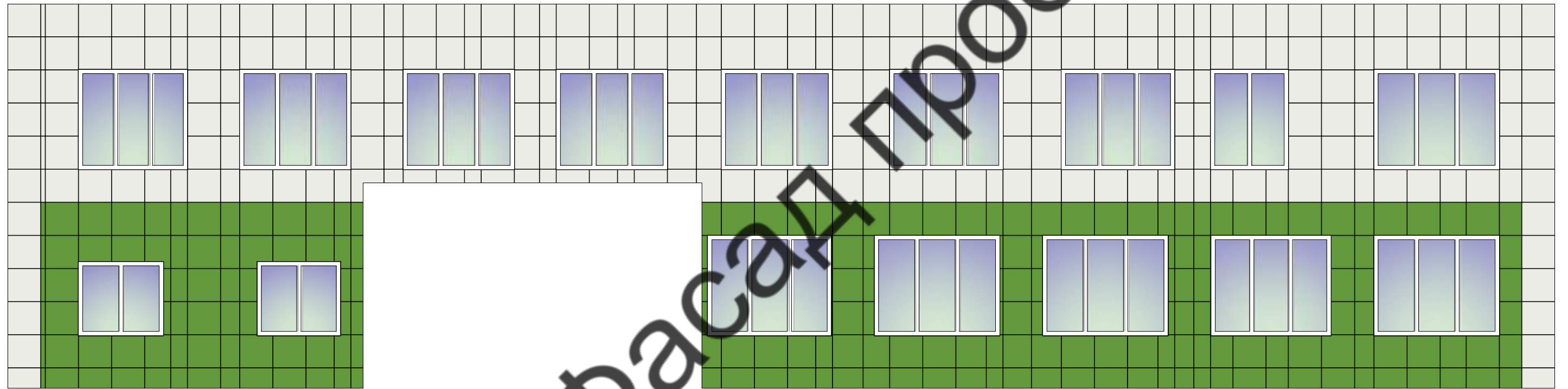
- Керамогранит RAL 9003
- Керамогранит RAL 6018

ВентФасад Проект

Согласовано	
Взам. инв. №	
Подп. и дата	
Инв. № подл.	

						2020-НВФ			
Изм.	Кол. уч.	Лист	№ док.	Подп.	Дата				
Разработал						Навесной вентилируемый фасад с воздушным зазором	Стадия	Лист	Листов
Проверил									
						ВентФасад Проект			

# Вид 2



### Условные обозначения

- Керамогранит RAL 9003
- Керамогранит RAL 6018

Согласовано

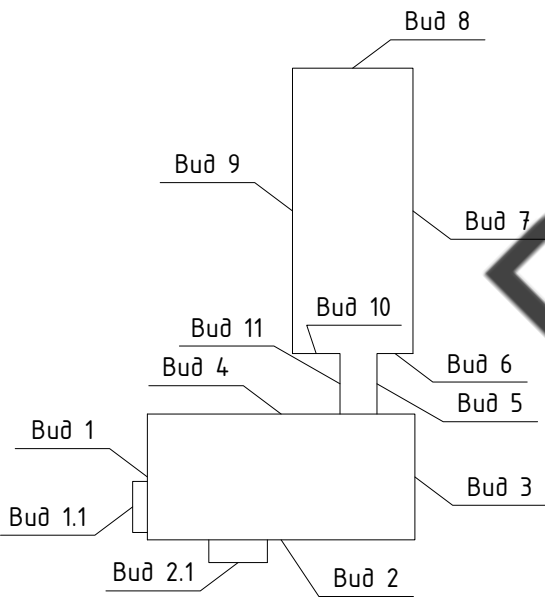
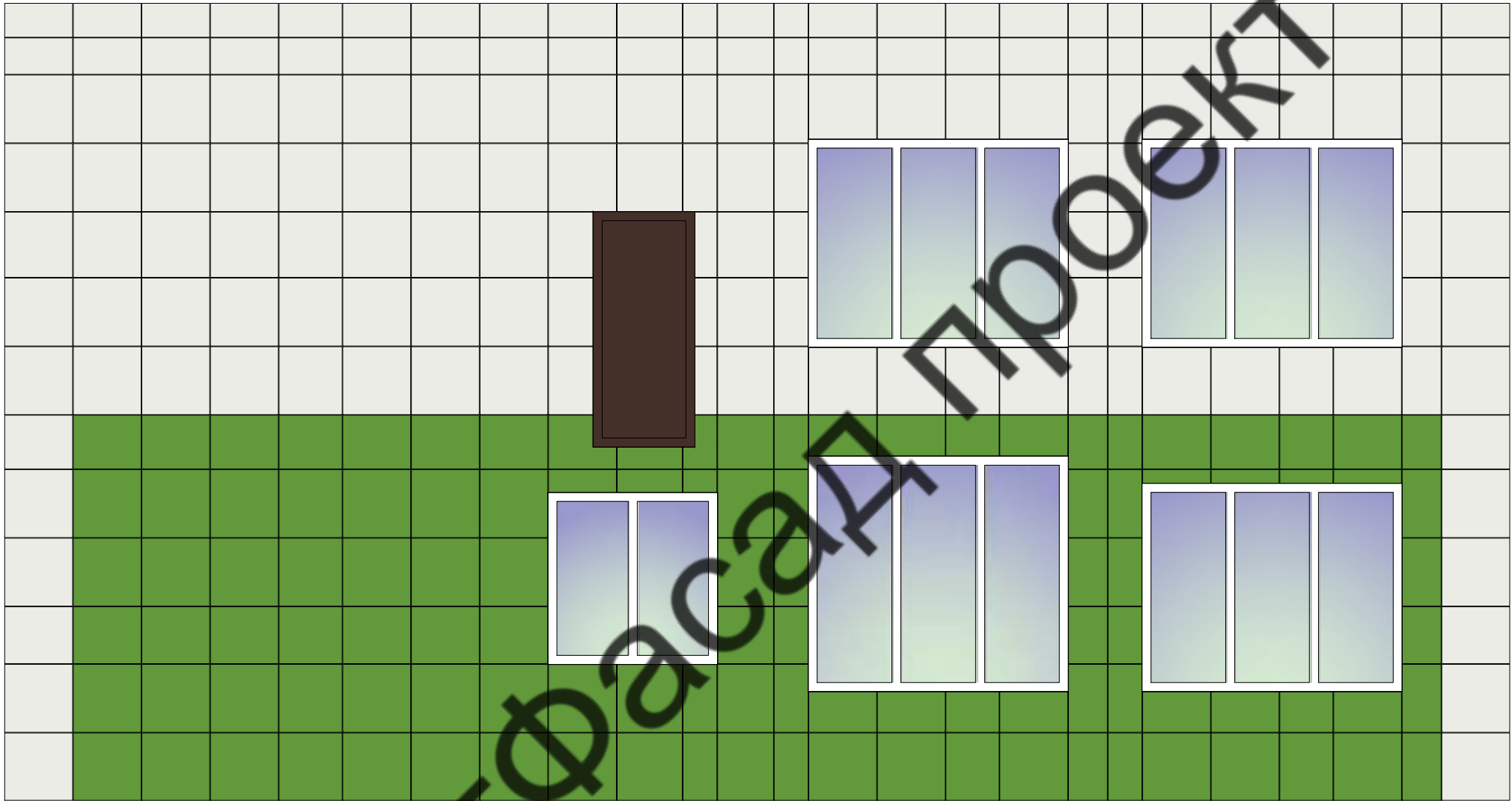
Взам. инв. №

Подп. и дата

Инв. № подл.

							2020-НВФ				
Изм.	Кол. уч.	Лист	№ док.	Подп.	Дата	Навесной вентилируемый фасад с воздушным зазором			Стадия	Лист	Листов
Разработал											
Проверил						ВентФасад Проект					

# Вид 3



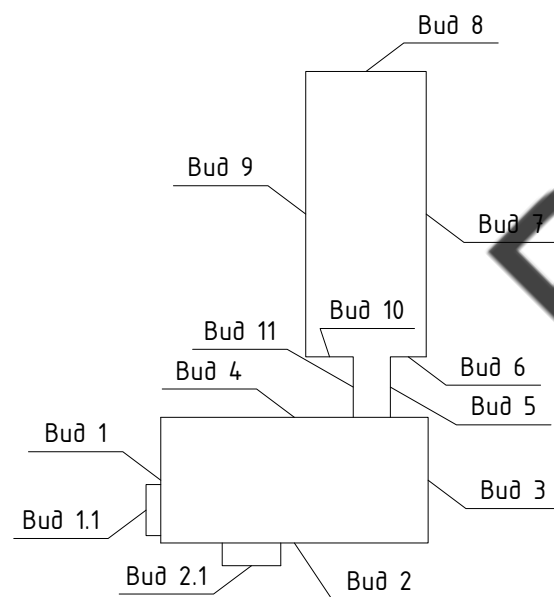
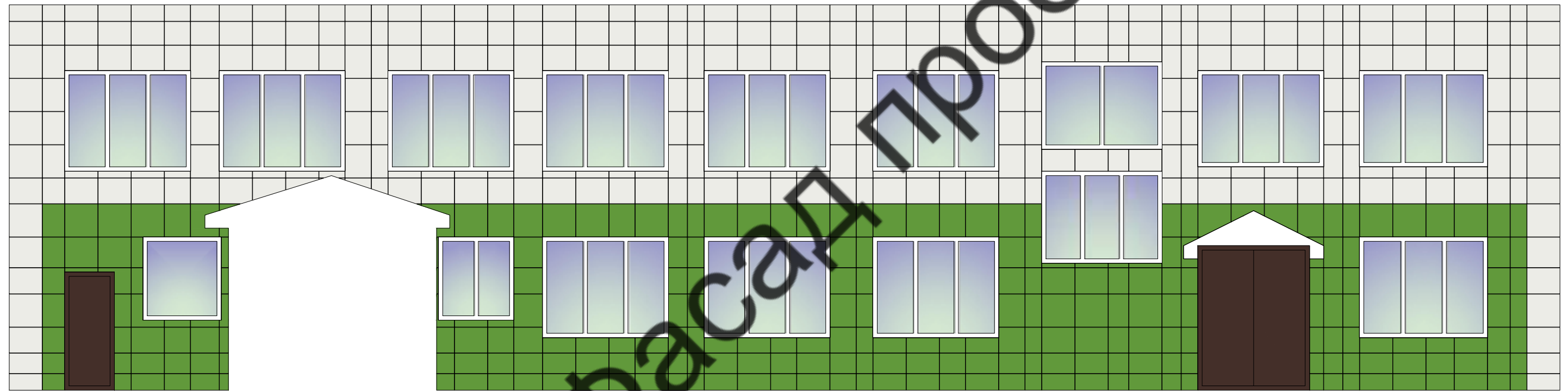
Условные обозначения

- Керамогранит RAL 9003
- Керамогранит RAL 6018

Согласовано				
Инв. № подл.	Подп. и дата	Взам. инв. №		

						2020-НВФ		
Изм.	Кол. уч.	Лист	№ док.	Подп.	Дата	Навесной вентилируемый фасад с воздушным зазором		
Разработал								
Проверил						ВентФасад Проект		

# Вид 4



### Условные обозначения

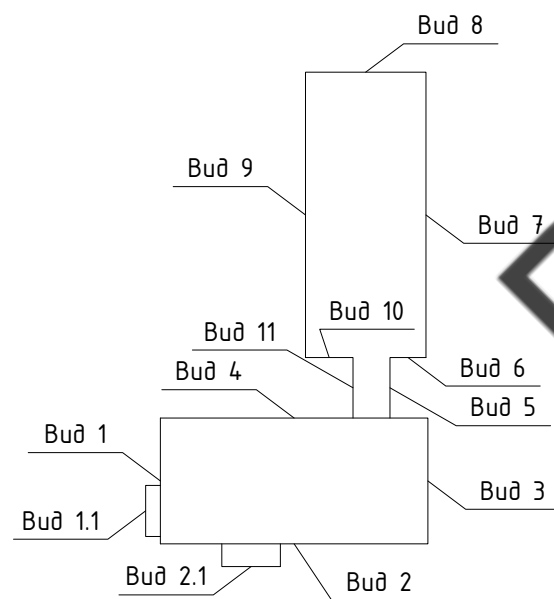
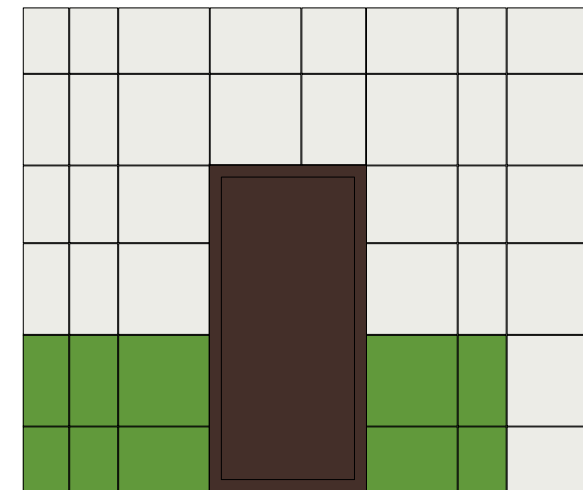
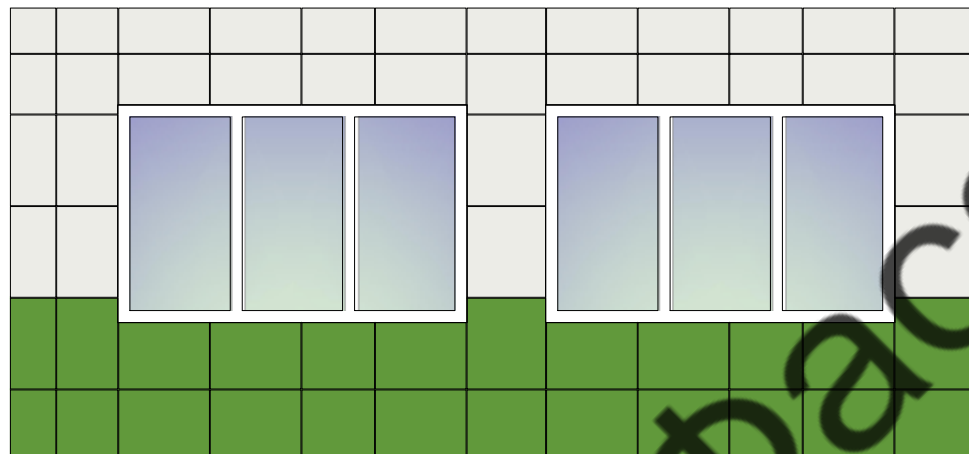
- Керамогранит RAL 9003
- Керамогранит RAL 6018

Согласовано	
Инв. № подл.	
Подп. и дата	
Взам. инв. №	

						2020-НВФ			
Изм.	Кол. уч.	Лист	№ док.	Подп.	Дата	Навесной вентилируемый фасад с воздушным зазором	Стадия	Лист	Листов
							ВентФасад Проект		

# Вид 5

# Вид 6



### Условные обозначения

- Керамогранит RAL 9003
- Керамогранит RAL 6018

						2020-НВФ			
Изм.	Кол. уч.	Лист	№ док.	Подп.	Дата	Навесной вентилируемый фасад с воздушным зазором	Стадия	Лист	Листов
Разработал									
Проверил									
						ВентФасад Проект			

Согласовано

Взам. инв. №

Подп. и дата

Инв. № подл.

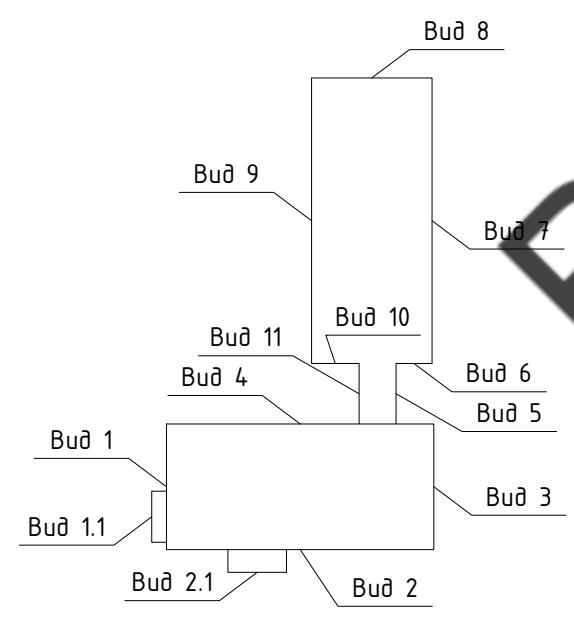
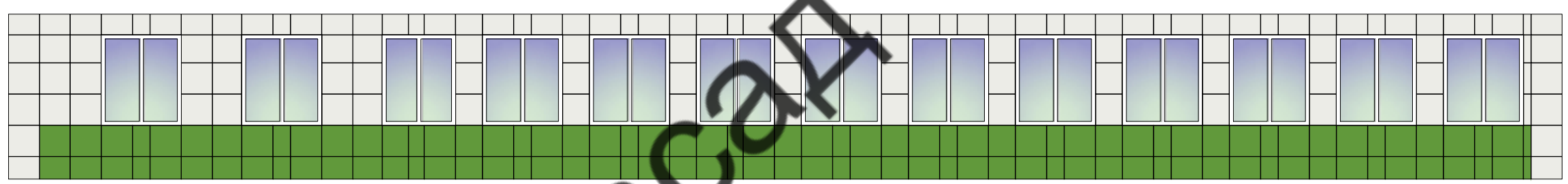
Согласовано

Взам. инв. №

Подп. и дата

Инв. № подл.

# Вид 7

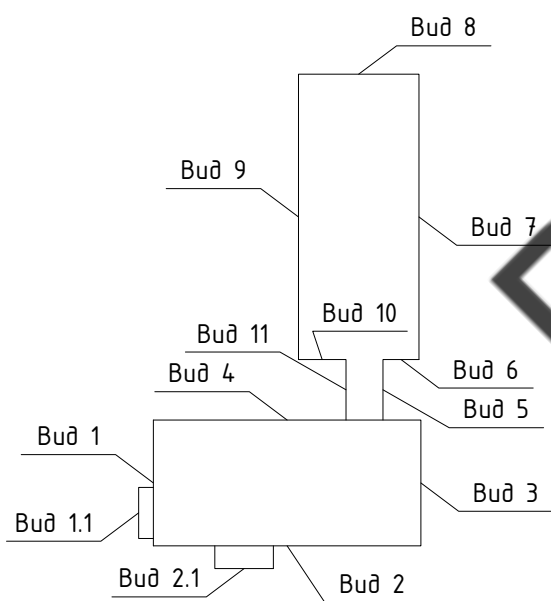
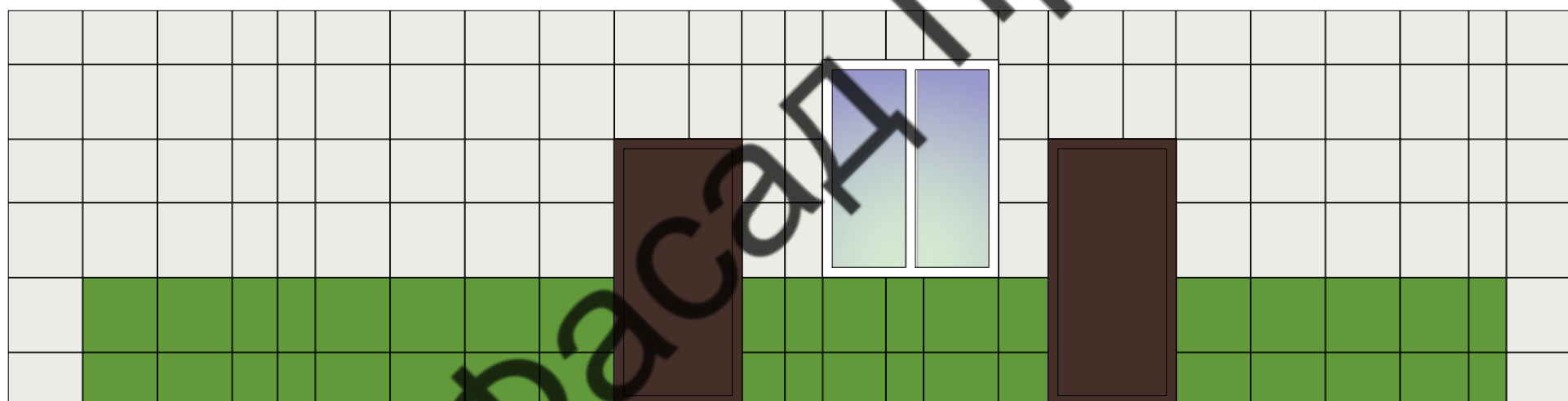


### Условные обозначения

- Керамогранит RAL 9003
- Керамогранит RAL 6018

						2020-НВФ			
Изм.	Кол. уч.	Лист	№ док.	Подп.	Дата				
Разработал						Навесной вентилируемый фасад с воздушным зазором	Стадия	Лист	Листов
Проверил									
							ВентФасад Проект		

# Вид 8



### Условные обозначения

- Керамогранит RAL 9003
- Керамогранит RAL 6018

							2020-НВФ				
Изм.	Кол. уч.	Лист	№ док.	Подп.	Дата	Навесной вентилируемый фасад с воздушным зазором			Стадия	Лист	Листов
Разработал											
Проверил						ВентФасад Проект					

Согласовано

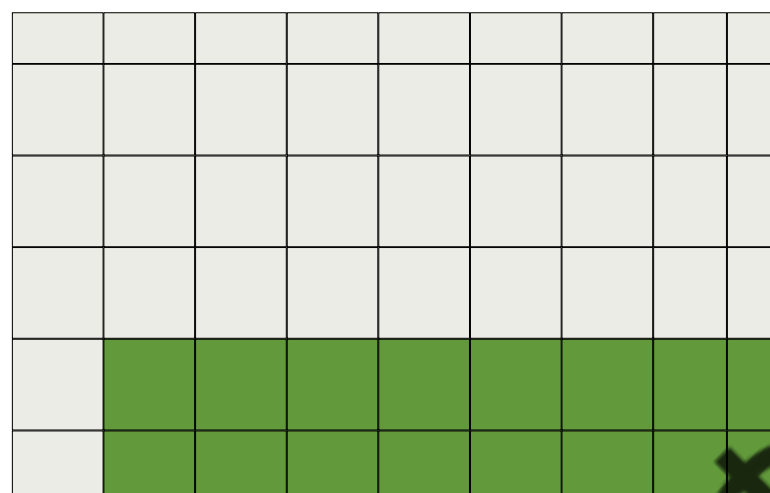
Взам. инв. №

Подп. и дата

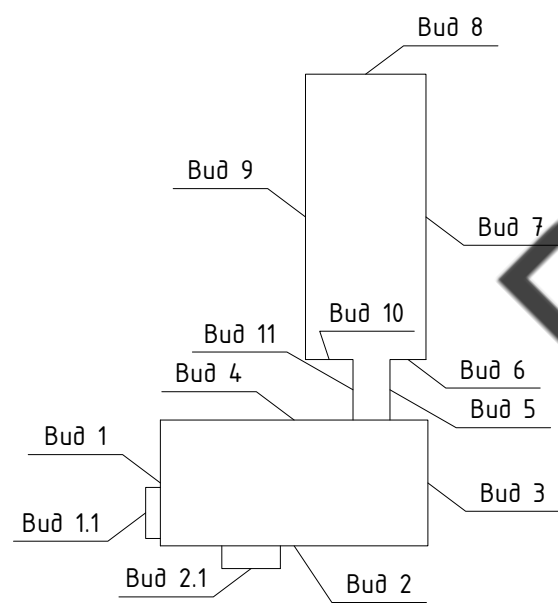
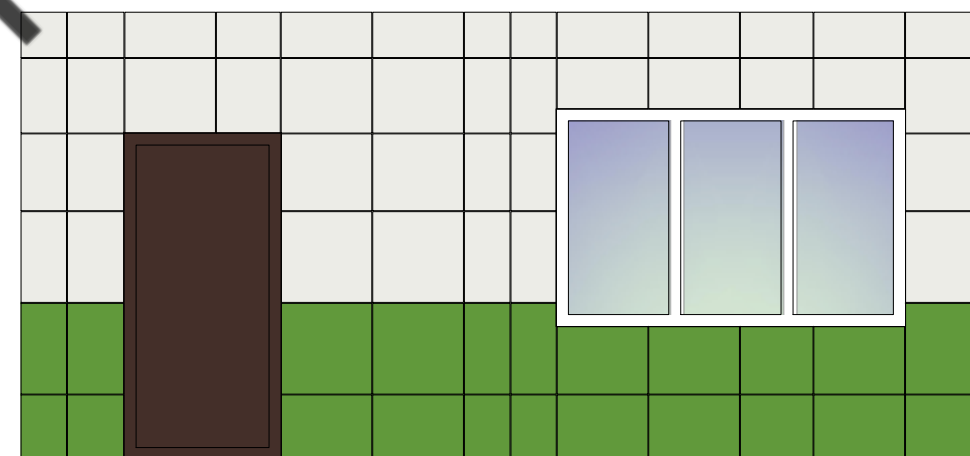
Инв. № подл.



# Вид 10



# Вид 11



### Условные обозначения

- Керамогранит RAL 9003
- Керамогранит RAL 6018

Согласовано				
Взам. инв. №				
Подп. и дата				
Инв. № подл.				

						2020-НВФ		
Изм.	Кол. уч.	Лист	№ док.	Подп.	Дата	Навесной вентилируемый фасад с воздушным зазором		
Разработал								
Проверил						ВентФасад Проект		

