

КОНСТРУКЦИИ НАВЕСНОГО ВЕНТИЛИРУЕМОГО ФАСАДА

2020-НФС

ОСНОВНОЙ КОМПЛЕКТ РАБОЧИХ ЧЕРТЕЖЕЙ
РАБОЧАЯ ДОКУМЕНТАЦИЯ

Устройство навесного вентилируемого
здания ЛОГБУ «Тихвинский ДИ»

по адресу: Ленинградская область, Тихвинский р-н,
пос. Шугозеро, ул. Советская, д.1а

ВентФасад.Проект

2020

г. Санкт-Петербург

Ведомость рабочих чертежей

Ведомость ссылочных документов

Лист	Наименование	Примечание
1	Ведомость рабочих чертежей.	
2	Общие данные	
3	Статический расчет элементов подсистемы	
4	Цветовое решение. Фасад в осях 1-5	
5	Цветовое решение. Фасад в осях Д-А	
6	Цветовое решение. Фасад в осях 5-1	
7	Цветовое решение. Фасад в осях А-Д	
8	Цветовое решение. Разрез 1-1, 2-2, 3-3	
9	Схема раскладки элементов подсистемы. Вид 1, 2, 3, 4, 5	
10	Схема раскладки элементов подсистемы. Вид 6, 7, 8	
11	Схема раскладки элементов подсистемы. Вид 9, 10, 11, 12, 13	
12	Схема раскладки элементов подсистемы. Вид 14, 15, 16, 17	
13	Схема раскладки элементов подсистемы. Вид 18, 19, 20, 21, 22	
14	Схема раскладки элементов подсистемы. Вид 23, 24-30	
15	Схема раскладки элементов облицовки. Вид 1, 2, 3, 4, 5	
16	Схема раскладки элементов облицовки. Вид 6, 7, 8	
17	Схема раскладки элементов облицовки. Вид 9, 10, 11, 12, 13	
18	Схема раскладки элементов облицовки. Вид 14, 15, 16, 17	
19	Схема раскладки элементов облицовки. Вид 18, 19, 20, 21, 22	
20	Схема раскладки элементов облицовки. Вид 23, 24-30	
21	Монтажная схема навесного фасада. Типовая схема установки утеплителя	
22	Горизонтальный разрез. Вертикальный разрез	
23	Внешний угол. Внутренний угол	
24	Боковой откос. Верхний откос	
25	Нижний откос. Цоколь	
26	Спецификация материалов. Ведомость объемов работ	

Обозначение	Наименование	Примечание
СП 16.13330.2017	Стальные конструкции	
ГОСТ 23118-2012	Конструкции стальные строительные. Общие технические условия.	
СП 70.13330.2012	Несущие и ограждающие конструкции	
СП 20.13330.2016	Нагрузки и воздействия	
СП 28.13330.2017	Защита строительных конструкций от коррозии.	
СП 131.13330.2018	Строительная климатология	
СП 12-135-2003	Безопасность труда в строительстве	
АТР	Конструкции навесной фасадной системы с воздушным зазором "Деком XXI"-П	

Согласовано
Взам. инв. №
Подп. и дата
Инв. № подл.

						2020-НВФ			
						Здание ЛОГБУ «Тихвинский ДИ» расположенного по адресу: Ленинградская область, Тихвинский р-н, пос. Шугозеро, ул. Советская, д.1а			
Изм.	Кол. уч.	Лист	№ док.	Подп.	Дата	Навесной вентилируемый фасад с воздушным зазором	Стадия	Лист	Листов
Разработал	Некрасов С.А.						Р	1	26
Проверил	Мурашов Д.В.					Ведомость рабочих чертежей Ведомость ссылочных документов		"СтройАвтоГрупп"	
						Ведомость рабочих чертежей Ведомость ссылочных документов		"СтройАвтоГрупп"	

Общие указания

1. Исходные данные

- 1.1 Район строительства – пос. Шугозеро;
- 1.2 Климатические условия района строительства:
 - нормативное значение веса снегового покрова S_g на $1m^2$ горизонтальной поверхности для III-ого снегового района по СП 20.13330.2016 – $180 \text{ кг}/m^2$;
 - нормативное значение ветрового давления w_0 на $1m^2$ поверхности для I-ого ветрового района по СП 20.13330.2016 – $30 \text{ кг}/m^2$;
 - толщина стенки гололеда для II гололедного района – 3 мм;
 - тип местности по п.6.5 СП 20.13330.2016 – Б;
 - расчетная отрицательная температура наиболее холодной пятидневки обеспеченностью 0,98 по СП 131.13330.2012 – минус 28°C ;
 - степень агрессивного воздействия среды на металлические конструкции по СП 28.13330.2012 – неагрессивная.

1.3. Проект конструкций выполнен в соответствии со строительными нормами и правилами СП 16.13330.2017 "Стальные конструкции", СП 28.13330.2012 "Защита строительных конструкций от коррозии" и СП 20.13330.2016 "Нагрузки и воздействия".

Привязка конструкций НФС осуществлена на основании архитектурно-строительных чертежей к высотным отметкам и разбивочным осям. В качестве исходных чертежей для проектирования были использованы комплекты чертежей: 797673 КР, 797673 АР.

Мероприятия против коррозии: в соответствии с ТС на НФС применяются заклепки из коррозионностойкой стали, и профили и кронштейны из оцинкованной по 1 классу стали с защитным лакокрасочным покрытием.

Противопожарные мероприятия: в соответствии с требованиями нормативно-технической документации по обеспечению пожарной безопасности, (Федеральный закон от 22.07.2008 г. № 123-ФЗ «Технический регламент о требованиях пожарной безопасности», СНиП 21-01-97* , класса пожарной опасности НФС КО по ГОСТ 31251).

Величина зазора между плитами керамогранита принята 6-7 мм. Применяемый облицовочный материал должен иметь ТС.

Разбивка цветов облицовочного материала соответствует цветовому решению фасадов. Крепление кронштейнов осуществляется на фасадные дюбели с антикоррозионным покрытием, подобранные по результатам натурных испытаний на объекте по методике Ростроя РФ.

Для крепления элементов каркаса между собой применять метизы, определенные проектом и указанные в спецификации.

Предусмотренное проектом утепление фасадов здания должно отвечать требованиям энергетической эффективности. Материалы, используемые для утепления, должны иметь техническую оценку пригодности, подтверждающую возможность применения в конкретных фасадных конструкциях и системах.

Крепление слоев утеплителя к несущей стене-основе осуществлять с помощью тарельчатых дюбелей в соответствии с принятыми схемами фасадной технологии, установки и крепления утеплителя.

Оконные обрамления и дверные обрамления, фасонные изделия изготавливать из оцинкованной стали толщиной 0,7 мм, окрашенной согласно колористическому паспорту объекта.

Расстояние между центрами заклепок – минимум 2,5d, расстояние от центра заклепки до края элемента – минимум 2d вдоль усилия, поперек усилия – 1,5d – для стальных конструкций; между центрами заклепок – минимум 3d, от центра заклепки до края элемента, вдоль усилия – минимум 2,5d.

Технология изготовления и установка элементов НФС в проектное положение должны исключать нарушение покрытия и коробление сборочных деталей.

Не допускается крепление каких-либо деталей непосредственно к элементам облицовки. Во время строительных работ и последующей эксплуатации фасады должны быть защищены от механических повреждений.

Выполнение монтажа НФС должно быть подтверждено актами скрытых работ на установку: - кронштейнов; - утеплителя; - несущего каркаса; - оконного обрамления.

Приемка элементов НФС, их хранение на строительной площадке должны осуществляться в соответствии нормативной документацией на поставляемые материалы.

2. Характеристика решений, принятых в проекте

2.1 Керамогранитные панели в системе "Декот XXI"-П удерживаются на фасаде с помощью кляммеров рядовых, стартовых и угловых. Кляммеры стартовые применяются для удержания нижнего ряда керамогранитных панелей, а также в некоторых случаях для удержания замыкающих керамогранитных панелей. Кляммеры угловые используются для удержания вертикальных замыкающих рядов керамогранитных панелей (напр. на углах и боковых откосах проемов), а также для удержания верхнего края плит замыкающих горизонтальных рядов (напр. у парапета и под оконными проемами). Остальные ряды керамогранитных панелей удерживаются кляммерами рядовыми. Кляммеры рядовые крепятся после установки нижележащего ряда керамогранитных панелей. Кляммеры крепятся заклепками А2/А2 Ø4x8мм к направляющим. Кляммеры стартовые и угловые крепятся к направляющей двумя заклепками 4,8x10мм А2/А2. Кляммер рядовой крепится к направляющей тремя заклепками 4x8мм А2/А2.

2.2 Вертикальные направляющие с помощью 2-х заклепок А2/А2 Ø4x8мм крепятся к горизонтальным направляющим. Между направляющими оставляется зазор 10 мм для компенсации теплового расширения.

- 2.3 Горизонтальные направляющие с помощью 2-х заклепок А2/А2 Ø4x8мм крепятся к кронштейнам.
- 2.4 Кронштейны крепятся к стене здания фасадными анкерами. Между стеной и кронштейном устанавливается термоизолирующая прокладка.
- 2.5 Минимальный нахлест элементов подсистемы составляет не менее 30 мм.
- 2.6 Расчеты несущей способности металлокаркаса, шагов установки кронштейнов, нагрузки на вырыв анкера, усилия в заклепочном соединении выполнены согласно СП 20.13330.2016 «Нагрузки и воздействия» и СП 16.13330.2017 «Стальные конструкции».

3. Обрамления проемов

3.1 По периметру сопряжения навесной фасадной системы с оконными проемами устанавливаются противопожарные короба (они же откосы и водоотливы) обрамления оконных (дверных) проемов из оцинкованной стали с полимерным покрытием толщиной 0,7 мм.

3.2 Нащельники и сливы цоколя, изготавливаются из оцинкованной стали с полимерным покрытием толщиной 0,7 мм.

3.3 По верхнему и боковому обрамлению проема устанавливается пожарная отсечка из оцинкованной стали с полимерным покрытием толщиной 0,7 мм.

3.3 Верхний и боковой откос обрамления проемов должны иметь выступы 30мм с вылетом за лицевую поверхность облицовки основной плоскости фасада, выступ должен иметь ширину не менее 30мм. Верхние и боковые откосы окон, витражей и лоджий обязательно крепятся к строительному основанию с помощью пожарных отсечек и к вертикальным направляющим, расположенным вдоль и над оконными (дверными) проемами.

3.4 Во внутренний объем верхнего откоса при облицовке керамогранитными панелями вдоль всей длины откоса и на всю ширину воздушного зазора устанавливается полоса минераловатной плиты толщиной 30-50мм плотностью 80 кг/м³.

4. Соединения элементов конструкций

4.1 Кронштейны крепятся к основанию при помощи дюбель анкеров. Выбор анкерного крепежа происходит исходя из расчетной нагрузки на точку крепления и несущей способности основания, в которое установлен анкер. Правильность выбора должна быть подтверждена испытаниями, по результатам, которых должен быть составлен акт.

Технология установки анкерного крепежа определяется в соответствии с рекомендациями фирм изготовителей применяемой продукции.

- 4.2 Элементы каркаса соединяются между собой с помощью вытяжных заклепок. Заклепочные соединения для подсистемы "Декот XXI"-П:
 - Заклепки вытяжные Ø4x8 (А2/А2) со стандартным бортиком из коррозионно-стойкой стали;
 - Отверстия под заклепку Ø4x8 диаметром Ø4,2 мм;

5. Утепление

5.1 В проекте предусмотрено утепление стен. Толщина утепления основных фасадов здания 100 мм. Используется утеплитель плотностью 80кг/м³ толщиной 100 мм.

5.2 Плиты утеплителя крепят тарельчатыми дюбелями с распорными элементами из углеродистой стали с антикоррозионным покрытием и термоголовой. Плиты утеплителя крепят десятью тарельчатыми дюбелями на 1 м². Доборные части плиты крепятся не менее чем 2-мя дюбелями.

5.3 Монтаж утеплителя происходит после установки кронштейнов, начиная с нижнего ряда с разбежкой швов между плитами. Угловые стыки плит утеплителя делаются с перевязкой по плоскостям.

6. Указания по монтажу конструкций

- 6.1 Изготовление и монтаж конструкций должны производиться с учетом требований настоящего проекта, а также требований следующих документов:
 - СП 16.13330.2017 "Стальные конструкции";
 - СП 70.13330.2012 "Несущие и ограждающие конструкции";
 - СП 12-135-2003 "Безопасность труда в строительстве";
 - АТР "Декот XXI"-П;

Согласовано

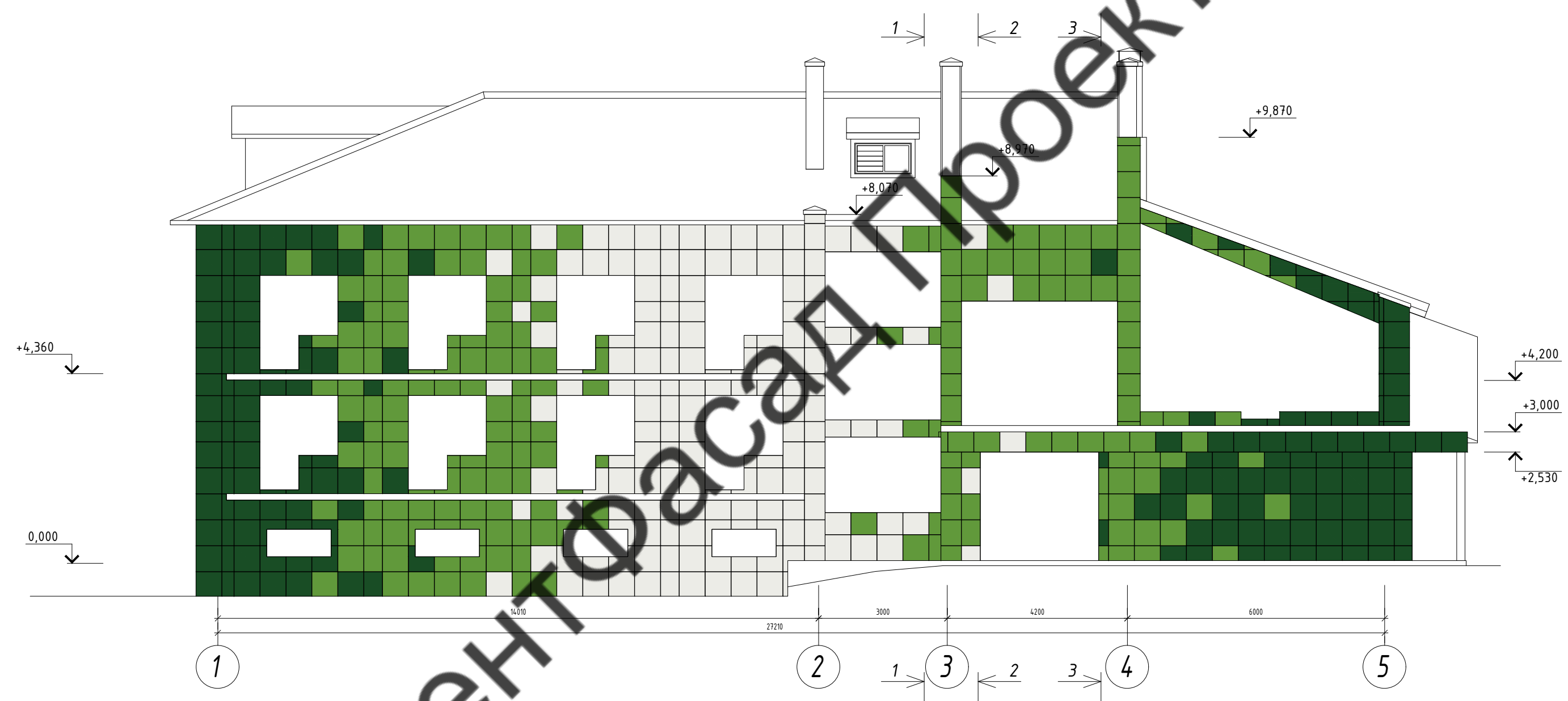
Взам. инв. №

Подп. и дата

Инв. № подл.

						2020-НВФ			
						Здание ЛОГБУ «Тухвинский ДИ» расположенного по адресу: Ленинградская область, Тухвинский р-н, пос. Шугозеро, ул. Советская, д.1а			
Изм.	Кол. уч.	Лист	№ док.	Подп.	Дата	Навесной вентилируемый фасад с воздушным зазором	Стадия	Лист	Листов
Разработал							Р	2	
Проверил						Общие данные	"СтройАвтоГрупп"		

Фасад в осях 1-5. Раскладка керамогранита



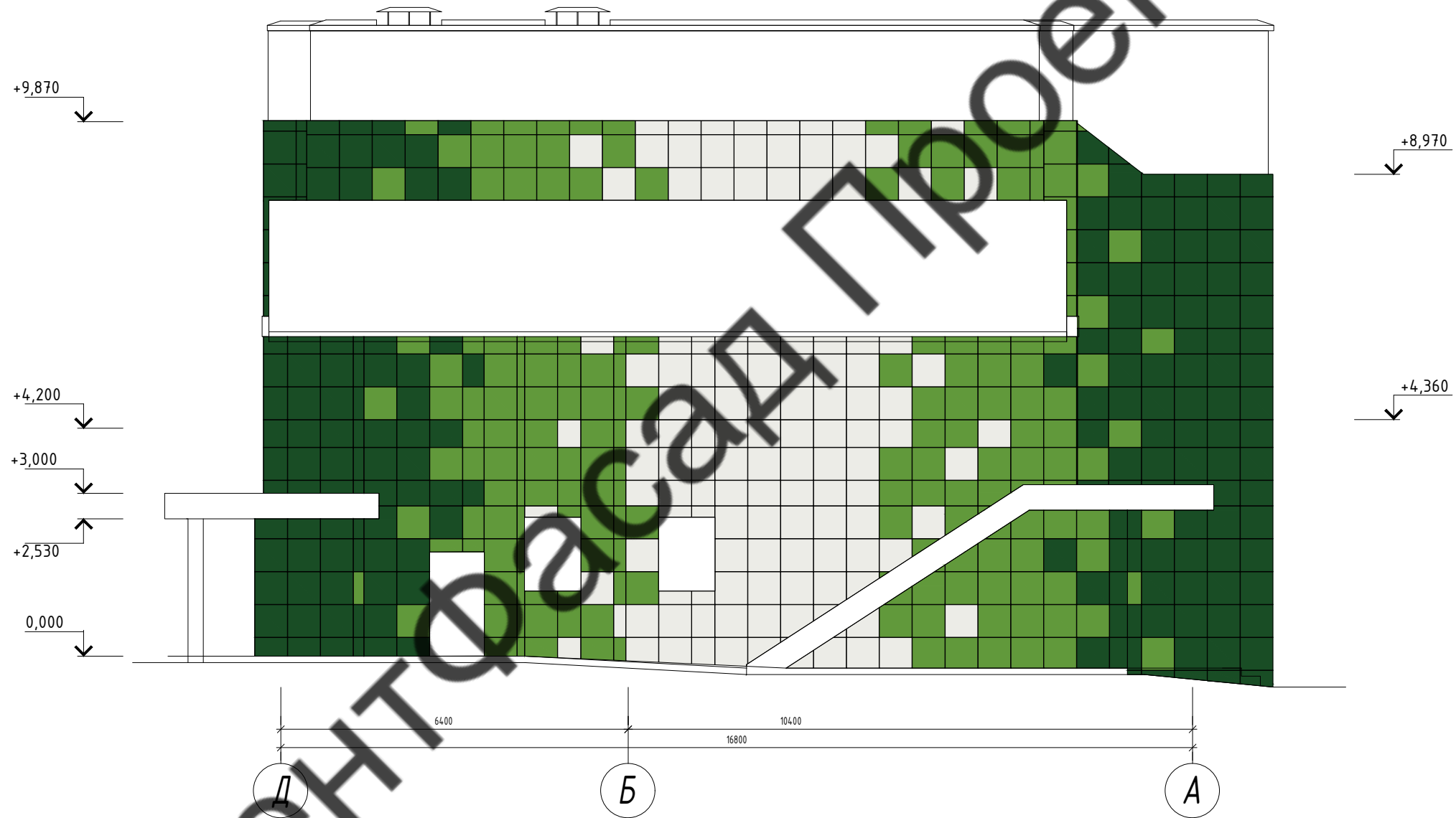
Согласовано	
Взам. инв. №	
Подп. и дата	
Инв. № подл.	

Условные обозначения

- Керамогранит UP050
- Керамогранит UP071
- Керамогранит UP073

						2020-НВФ			
						Здание ЛОГБУ «Тихвинский ДИ» расположенного по адресу: Ленинградская область, Тихвинский р-н, пос. Шугозеро, ул. Советская, д.1а			
Изм.	Кол. уч.	Лист	№ док.	Подп.	Дата	Навесной вентилируемый фасад с воздушным зазором	Стадия	Лист	Листов
Разработал	Некрасов С.А.						Р	4	
Проверил	Мурашов Д.В.					Цветовое решение. Фасад в осях 1-5	"СтройАвтоГрупп"		

Фасад в осях Д-А. Раскладка керамогранита



ВЕНТИФАСАД ПРОЕКТ

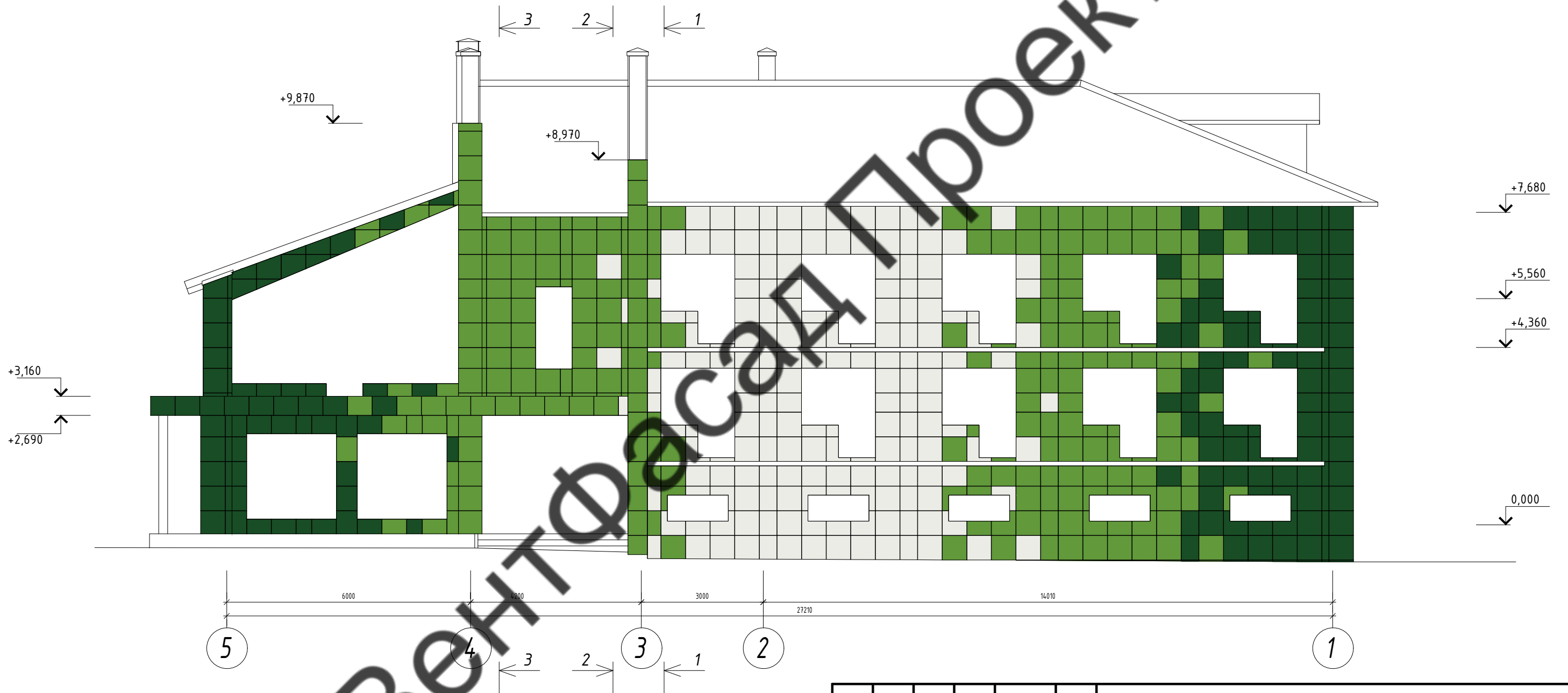
Условные обозначения

- Керамогранит UP050
- Керамогранит UP071
- Керамогранит UP073

						2020-НВФ			
						Здание ЛОГБУ «Тихвинский ДИ» расположенного по адресу: Ленинградская область, Тихвинский р-н, пос. Шугозеро, ул. Советская, д.1а			
Изм.	Кол. уч.	Лист	№ док.	Подп.	Дата	Навесной вентилируемый фасад с воздушным зазором	Стадия	Лист	Листов
							Р	5	
						Цветовое решение. Фасад в осях Д-А	«СтройАвтоГрупп»		

Согласовано	Взам. инв. №	Подп. и дата	Инв. № подл.

Фасад в осях 5-1. Раскладка керамогранита



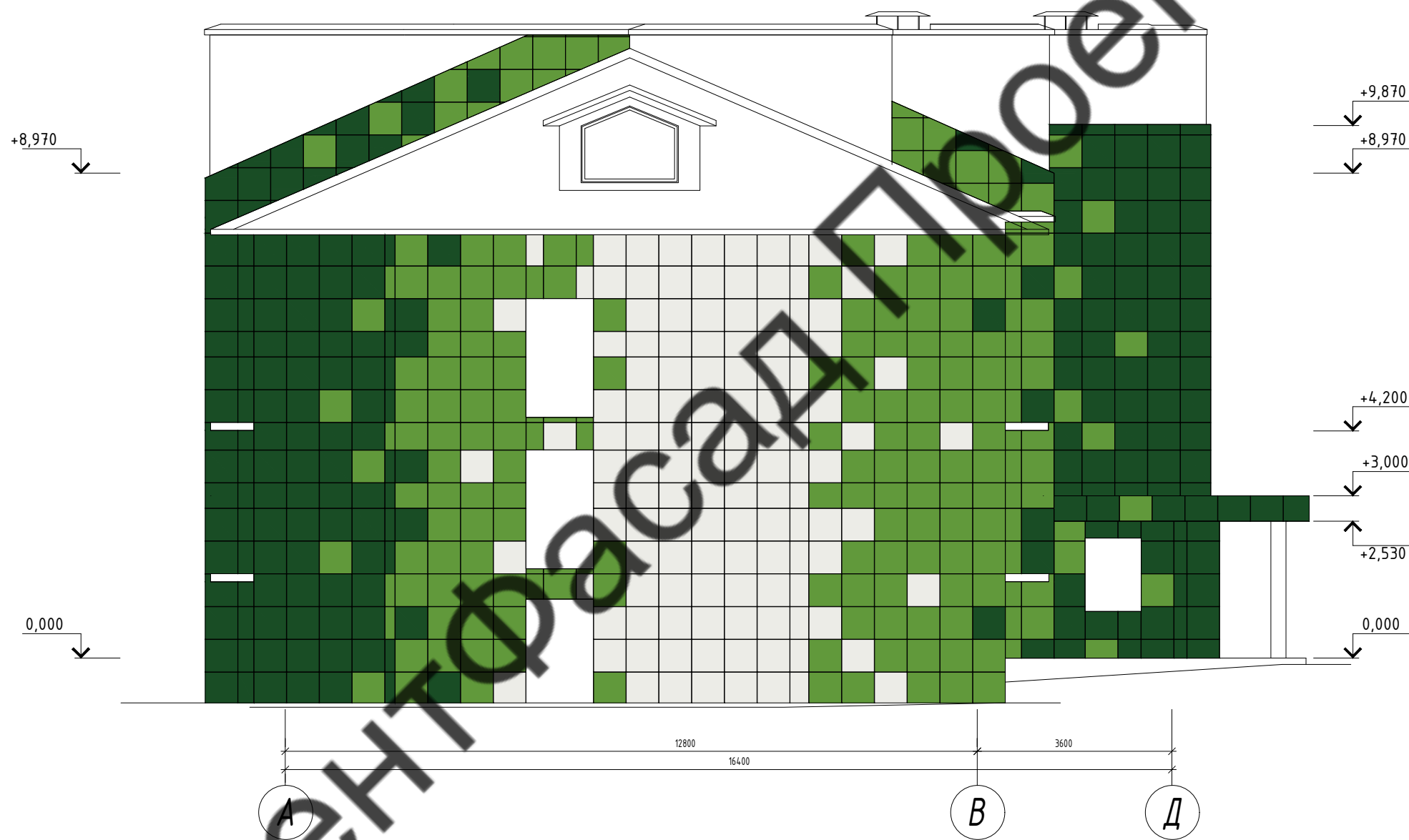
Условные обозначения

- Керамогранит UP050
- Керамогранит UP071
- Керамогранит UP073

						2020-НВФ			
						Здание ЛОГБУ «Тихвинский ДИ» расположенного по адресу: Ленинградская область, Тихвинский р-н, пос. Шугозеро, ул. Советская, д.1а			
Изм.	Кол. уч.	Лист	№ док.	Подп.	Дата	Навесной вентилируемый фасад с воздушным зазором	Стадия	Лист	Листов
Разработал	Некрасов С.А.						Р	6	
Проверил	Мурашов Д.В.					Цветовое решение. Фасад в осях 5-1	"СтройАвтоГрупп"		

Согласовано
Взам. инв. №
Подп. и дата
Инв. № подл.

Фасад в осях А-Д. Раскладка керамогранита



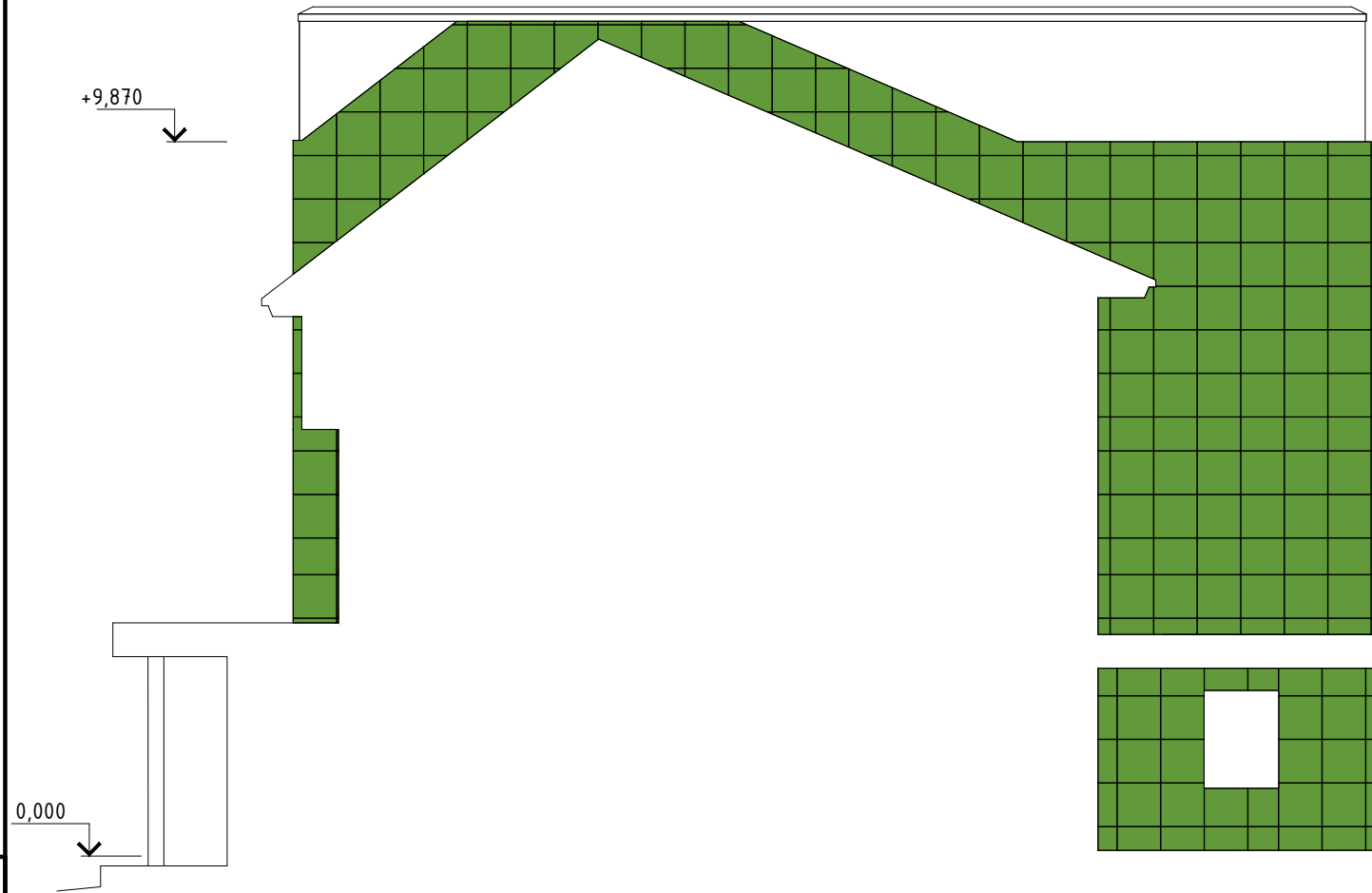
Условные обозначения

- Керамогранит UP050
- Керамогранит UP071
- Керамогранит UP073

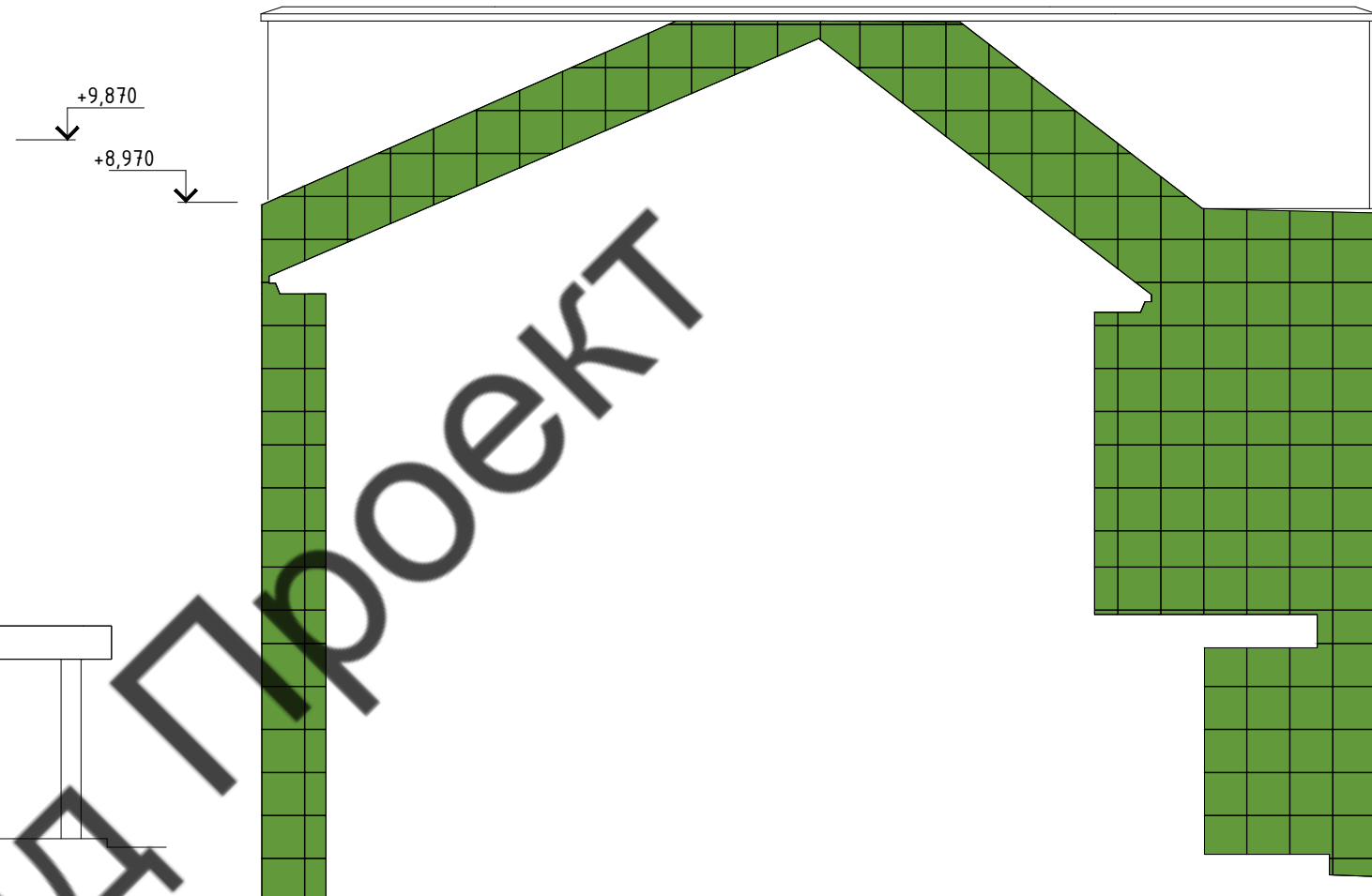
						2020-НВФ			
						Здание ЛОГБУ «Тихвинский ДИ» расположенного по адресу: Ленинградская область, Тихвинский р-н, пос. Шугозеро, ул. Советская, д.1а			
Изм.	Кол. уч.	Лист	№ док.	Подп.	Дата	Навесной вентилируемый фасад с воздушным зазором	Стадия	Лист	Листов
Разработал	Некрасов С.А.						Р	7	
Проверил	Мурашов Д.В.					Цветовое решение. Фасад в осях А-Д	"СтройАвтоГрупп"		

Согласовано	
Взам. инв. №	
Подп. и дата	
Инв. № подл.	

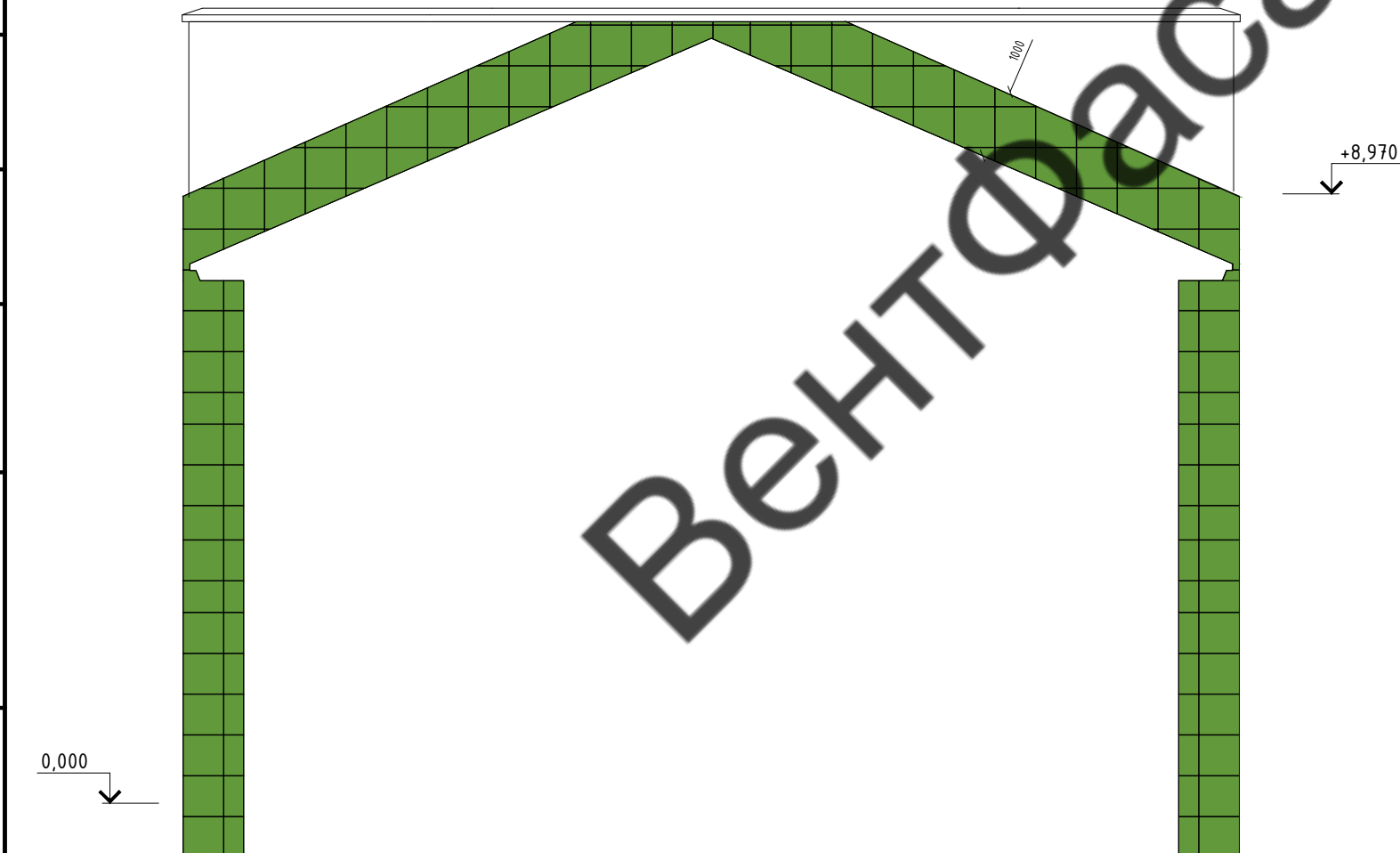
Разрез 3-3. Раскладка керамогранита






Разрез 2-2. Раскладка керамогранита



Разрез 1-1. Раскладка керамогранита



Условные обозначения

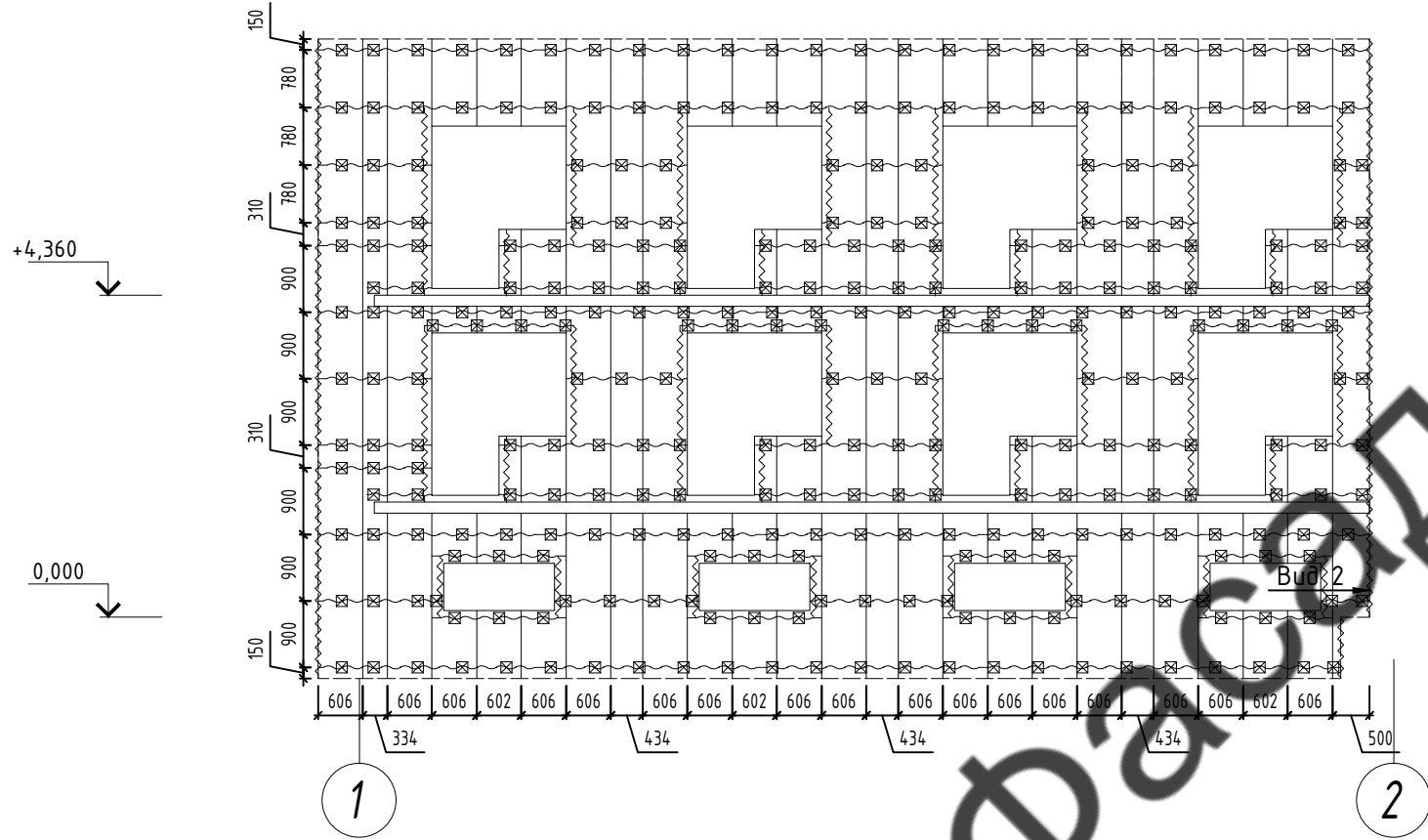
-  Керамогранит UP050
-  Керамогранит UP071
-  Керамогранит UP073

Согласовано	
Изм. №	Изм. инв. №
Подп. и дата	Взам. инв. №
Изм. № подл.	Изм. инв. №

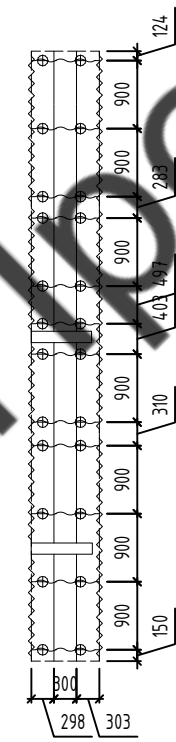
						2020-НВФ			
						Здание ЛОГБУ «Тихвинский ДИ» расположенного по адресу: Ленинградская область, Тихвинский р-н, пос. Шугозеро, ул. Советская, д.1а			
Изм.	Кол. уч.	Лист	№ док.	Подп.	Дата	Навесной вентилируемый фасад с воздушным зазором	Стадия	Лист	Листов
Разработал	Некрасов С.А.						Р	8	
Проверил	Мурашов Д.В.					Цветовое решение. Разрез 1-1, 2-2, 3-3	"СтройАвтоГрупп"		

Согласовано					
Взам. инв. №					
Подп. и дата					
Инв. № подл.					

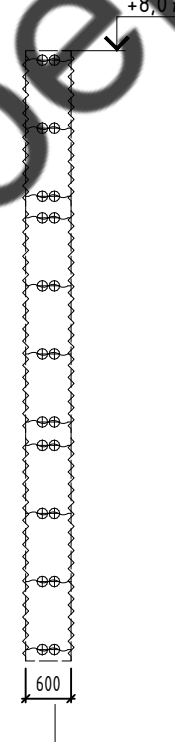
Вид 1



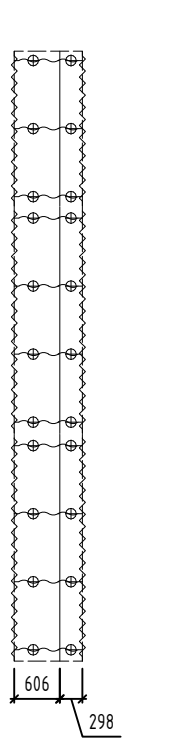
Вид 2



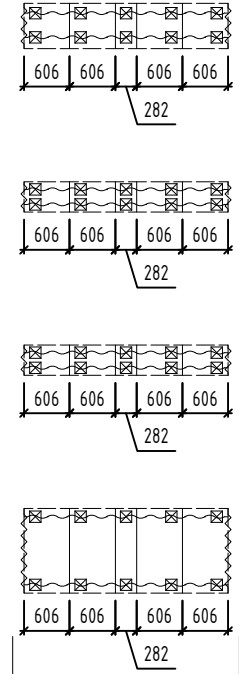
Вид 3



Вид 4

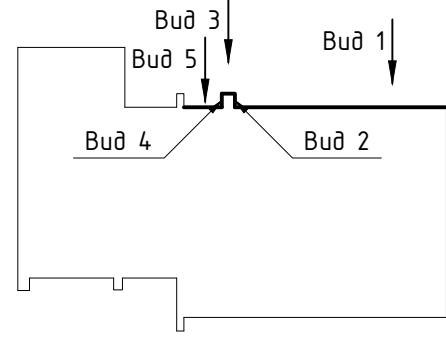


Вид 5



Условные обозначения

- Профиль Г-образный НГ 40x40x3000x1.2
- Профиль П-образный НВПН 20x20x60x3000x1.2
- Профиль Z-образный НВ-Z-Н 20x20x40x3000x1.2
- Кронштейн АР-П 150/90/90
- Кронштейн КН-1 50/50/50
- Контур облицовки



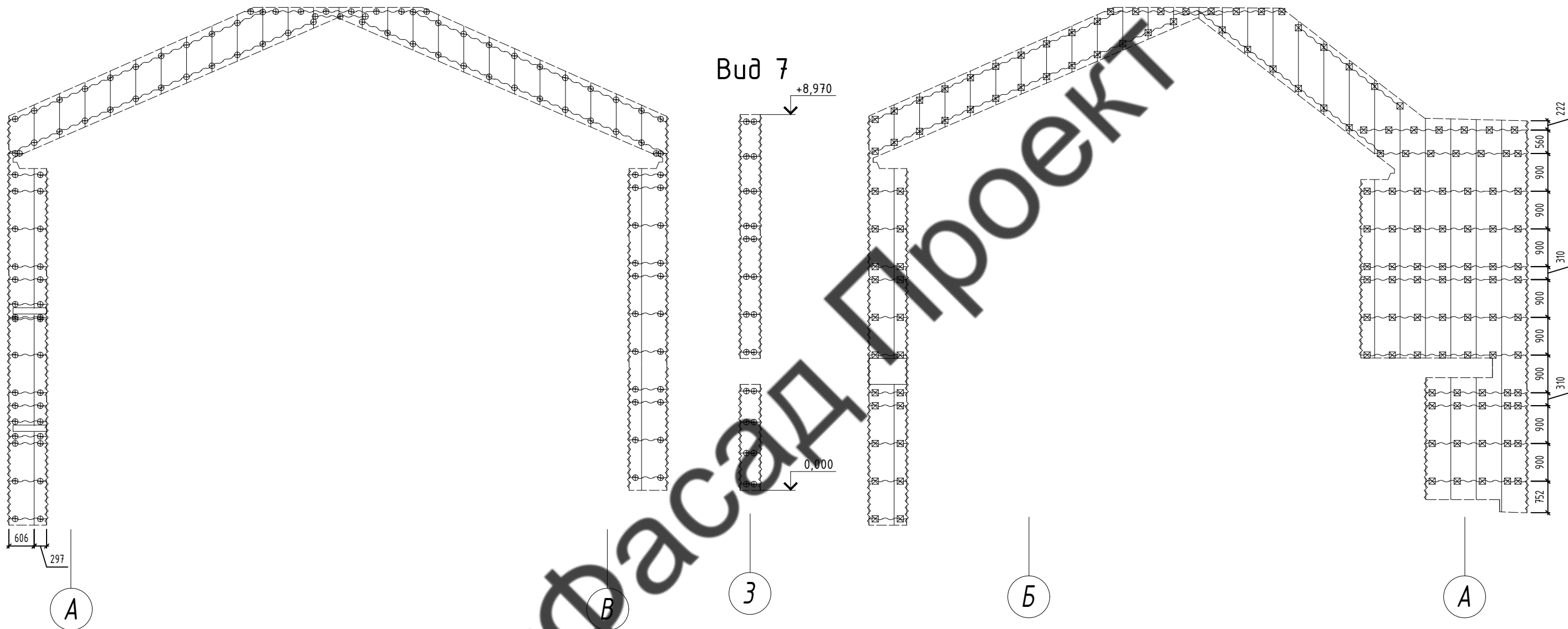
- Примечание:
1. Между направляющими оставить зазоры 10±2мм для температурного расширения
 2. Размеры по горизонтали меньше 606мм уточнить по месту
 3. Размеры направляющих требующих подрезки уточнить по месту
 4. Рассматривать совместно с чертежами планов, разрезов, узлов

						2020-НВФ					
						Здание ЛОГБУ «Тихвинский ДИ» расположенного по адресу: Ленинградская область, Тихвинский р-н, пос. Шугозеро, ул. Советская, д.1а					
Изм.	Кол. уч.	Лист	№ док.	Подп.	Дата	Навесной вентилируемый фасад с воздушным зазором	Стадия	Лист	Листов		
Разработал	Некрасов С.А.						Р	9			
Проверил	Мурашов Д.В.					Схема раскладки элементов подсистемы. Вид 1, 2, 3, 4, 5		«СтройАвтоГрупп»			

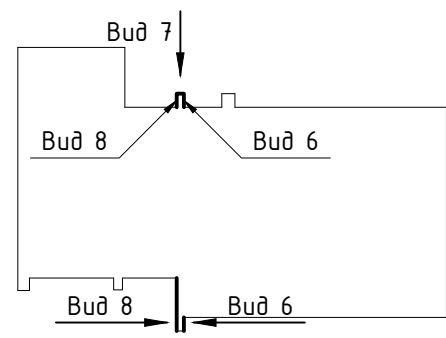
Вид 6

Вид 8

Вид 7



Согласовано				
Взам. инв. №				
Подп. и дата				
Инв. № подл.				



Условные обозначения

- Профиль Г-образный НГ 40x40x3000x1.2
- Профиль П-образный НВПН 20x20x60x3000x1.2
- Профиль Z-образный НВ-Z-Н 20x20x40x3000x1.2
- Кронштейн АR-П 150/90/90
- Кронштейн КН-1 50/50/50
- Контур облицовки

- Примечание:
1. Между направляющими оставить зазоры 10±2мм для температурного расширения
 2. Размеры по горизонтали меньше 606мм уточнить по месту
 3. Размеры направляющих требующих подрезки уточнить по месту
 4. Рассматривать совместно с чертежами планов, разрезов, узлов

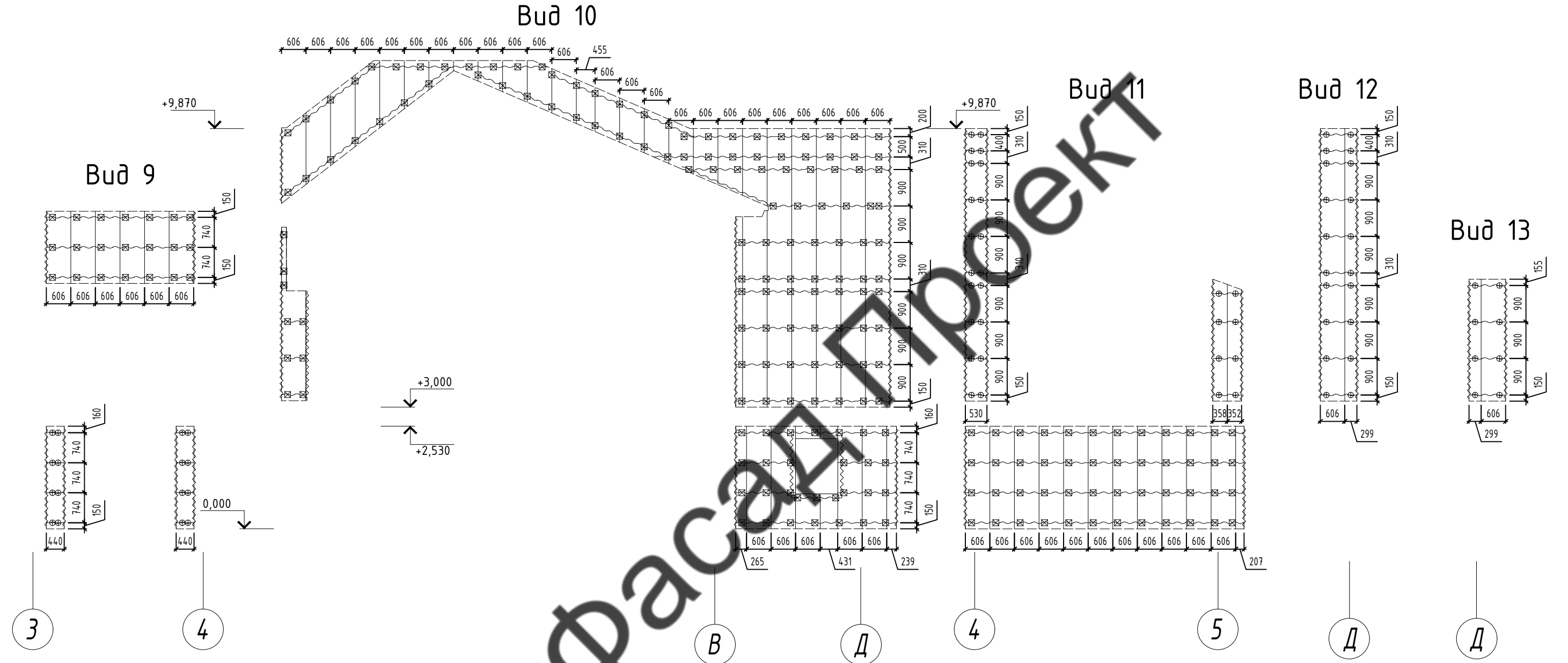
					2020-НВФ				
					Здание ЛОГБУ «Тихвинский ДИ» расположенного по адресу: Ленинградская область, Тихвинский р-н, пос. Шугозеро, ул. Советская, д.1а				
Изм.	Кол. уч.	Лист	№ док.	Подп.	Дата	Навесной вентилируемый фасад с воздушным зазором	Стадия	Лист	Листов
Разработал	Некрасов С.А.						Р	10	
Проверил	Мурашов Д.В.					Схема раскладки элементов подсистемы. Вид 6, 7, 8	«СтройАвтоГрупп»		

Согласовано

Взам. инв. №

Подп. и дата

Инв. № подл.

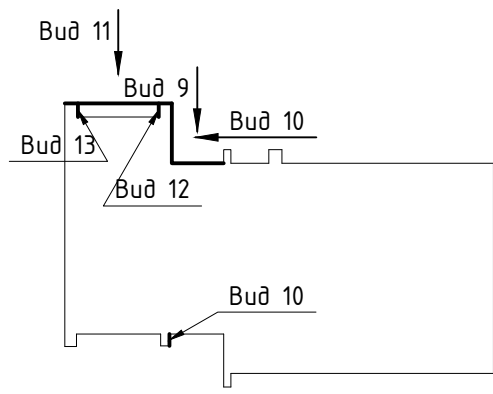


ВЕНТФАСАД ПРОЕКТ

Условные обозначения

- Г-образный профиль НГ 40x40x3000x1.2
- П-образный профиль НВПН 20x20x60x3000x1.2
- Z-образный профиль НВ-Z-Н 20x20x40x3000x1.2
- ⊗ Кронштейн АР-П 150/90/90
- ⊕ Кронштейн КН-1 50/50/50
- Контур облицовки

- Примечание:
1. Между направляющими оставить зазоры 10±2мм для температурного расширения
 2. Размеры по горизонтали меньше 606мм уточнить по месту
 3. Размеры направляющих требующих подрезки уточнить по месту
 4. Рассматривать совместно с чертежами планов, разрезов, узлов



						2020-НВФ			
						Здание ЛОГБУ «Тихвинский ДИ» расположенного по адресу: Ленинградская область, Тихвинский р-н, пос. Шугозеро, ул. Советская, д.1а			
Изм.	Кол. уч.	Лист	№ док.	Подп.	Дата	Навесной вентилируемый фасад с воздушным зазором	Стадия	Лист	Листов
Разработал	Некрасов С.А.						Р	11	
Проверил	Мурашов Д.В.					Схема раскладки элементов подсистемы. Вид 9, 10, 11, 12, 13	«СтройАвтоГрупп»		

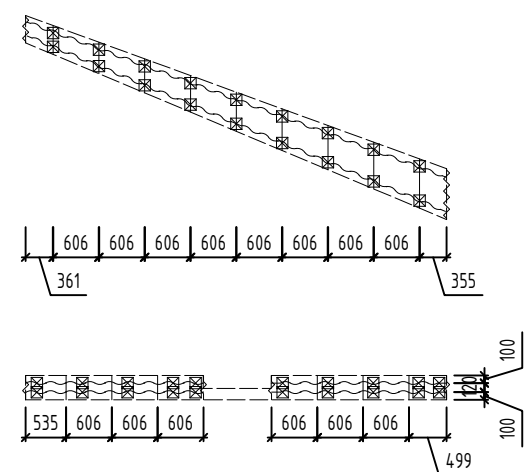
Согласовано

Взам. инв. №

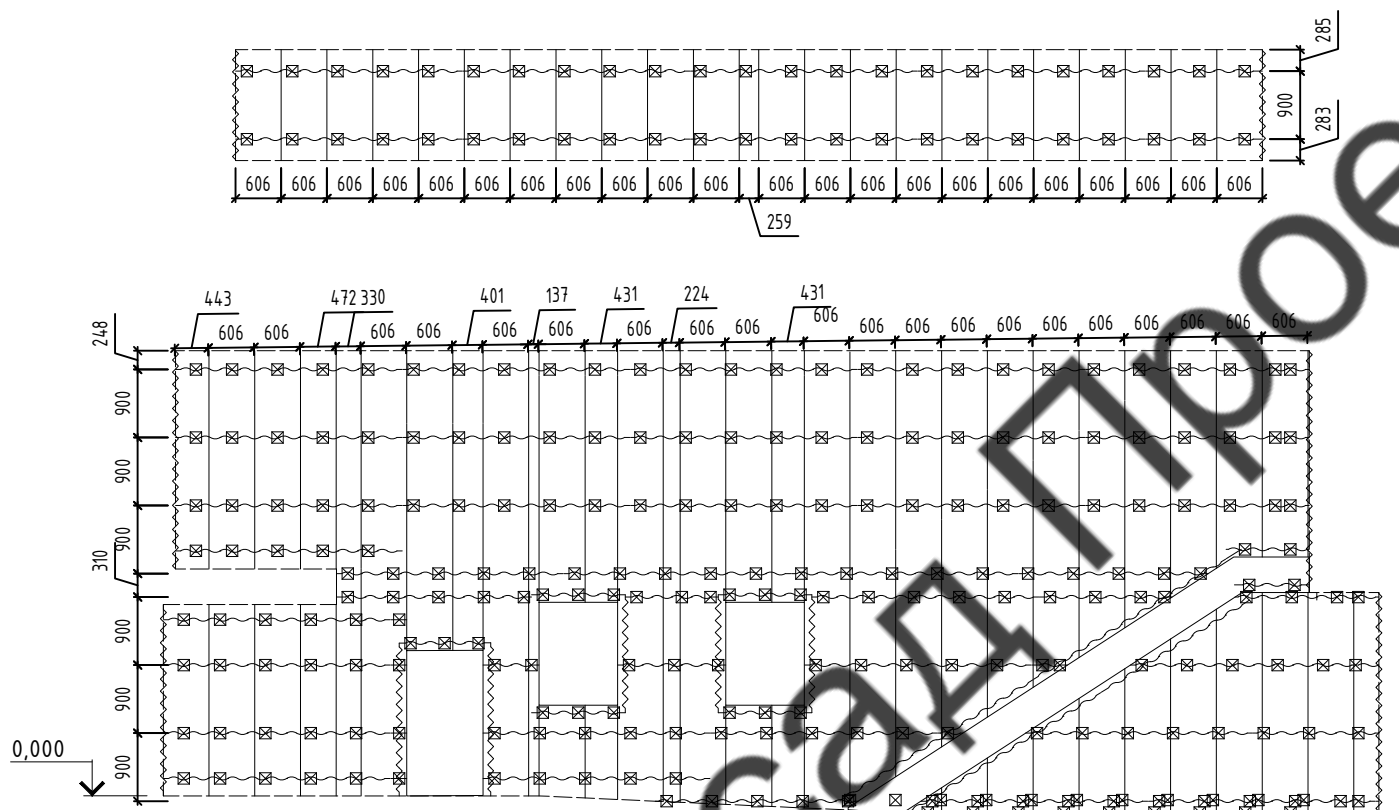
Подп. и дата

Инв. № подл.

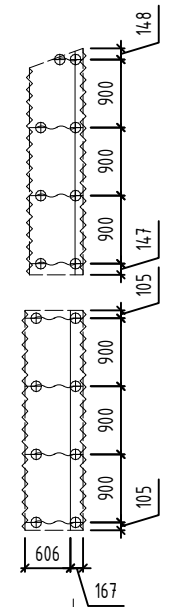
Вид 14



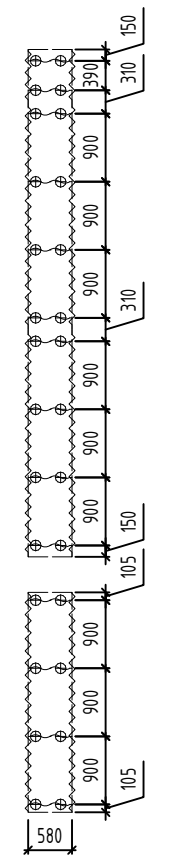
Вид 15



Вид 16



Вид 17



4

5

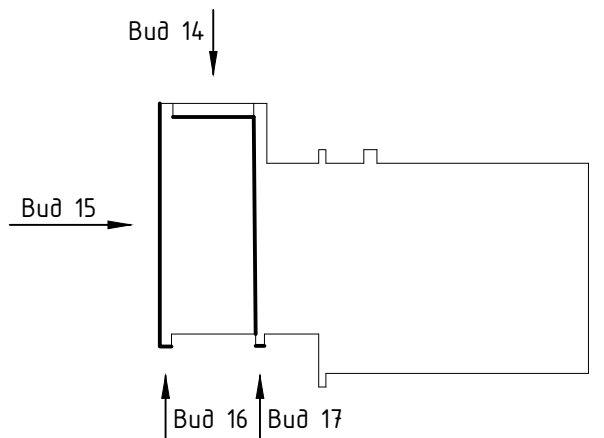
Д

Б

А

5

4



Условные обозначения

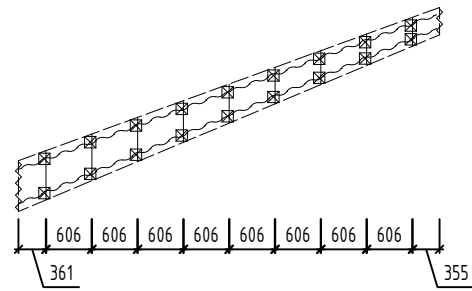
- Профиль Г-образный НГ 40x40x3000x1.2
- Профиль П-образный НВПН 20x20x60x3000x1.2
- Профиль Z-образный НВ-Z-Н 20x20x40x3000x1.2
- ⊗ Кронштейн AR-П 150/90/90
- ⊕ Кронштейн КН-1 50/50/50
- Контур облицовки

- Примечание:
- 1. Между направляющими оставить зазоры 10±2мм для температурного расширения
 - 2. Размеры по горизонтали меньше 60мм уточнить по месту
 - 3. Размеры направляющих требующих подрезки уточнить по месту
 - 4. Рассматривать совместно с чертежами планов, разрезов, узлов

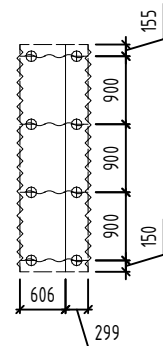
						2020-НВФ			
						Здание ЛОГБУ «Тихвинский ДИ» расположенного по адресу: Ленинградская область, Тихвинский р-н, пос. Шугозеро, ул. Советская, д.1а			
Изм.	Кол. уч.	Лист	№ док.	Подп.	Дата	Навесной вентилируемый фасад с воздушным зазором	Стадия	Лист	Листов
Разработал	Некрасов С.А.						Р	12	
Проверил	Мурашов Д.В.					Схема раскладки элементов подсистемы. Вид 14, 15, 16, 17	"СтройАвтоГрупп"		

Согласовано					
Взам. инв. №					
Подп. и дата					
Инв. № подл.					

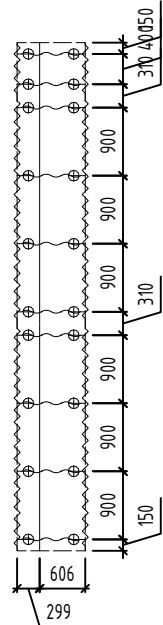
Вид 18



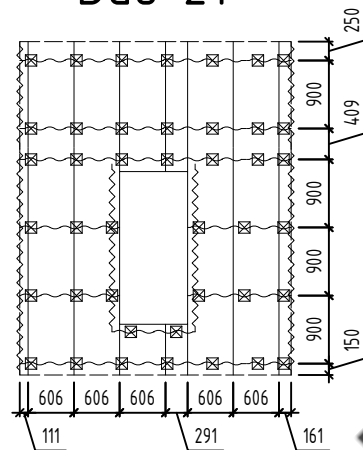
Вид 19



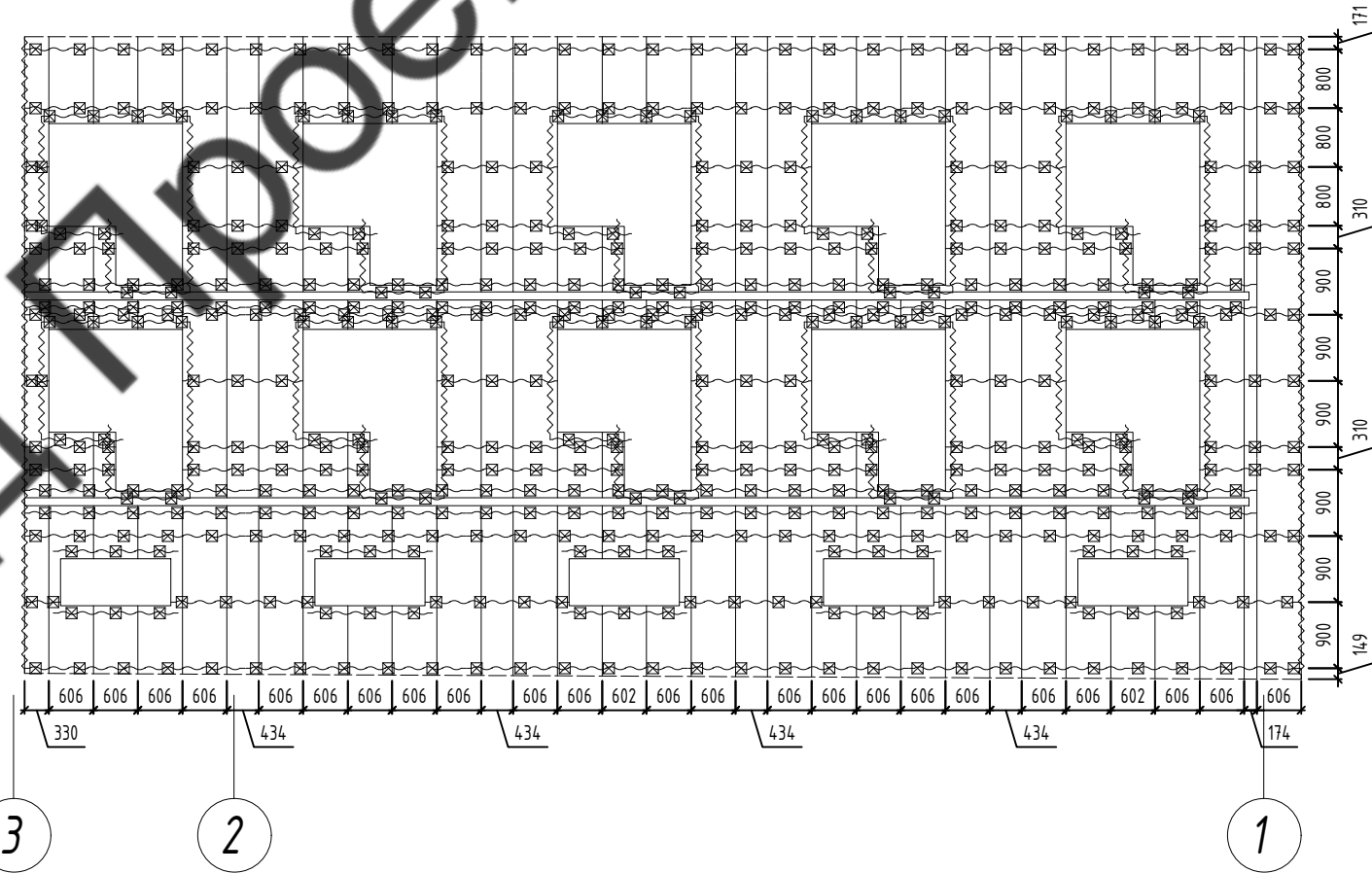
Вид 20



Вид 21



Вид 22



0,000

5

4

4

3

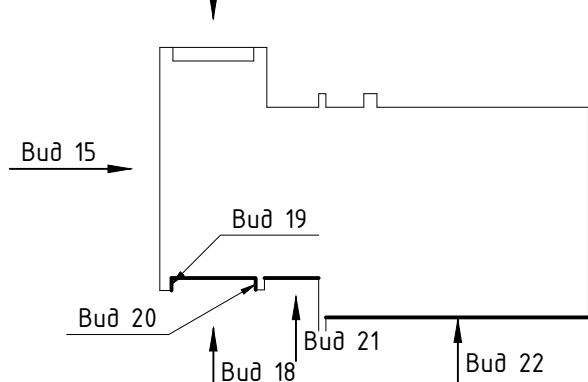
3

2

1

Вид 14

Вид 15



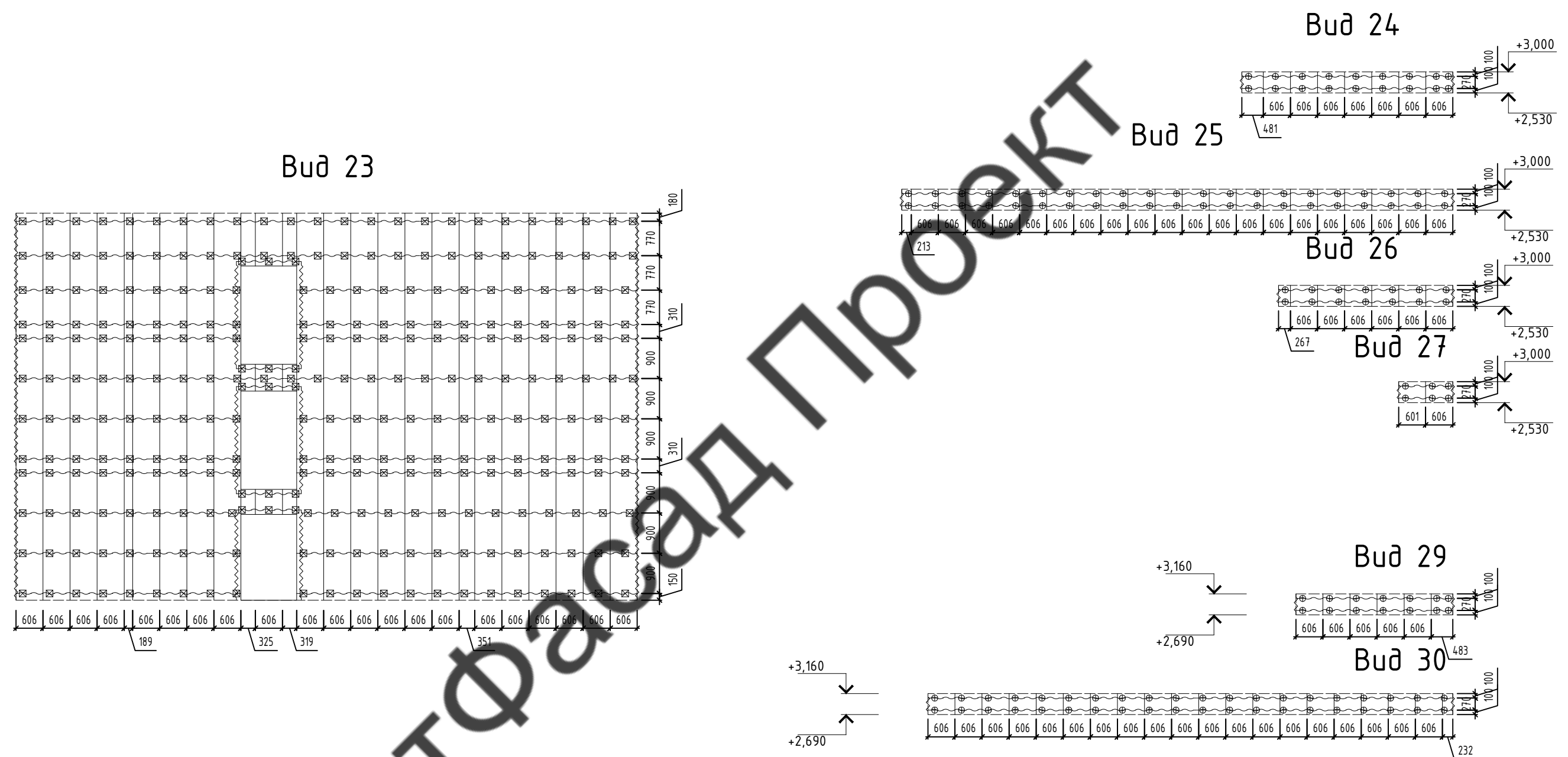
Условные обозначения

- Профиль Г-образный НГ 40x40x3000x1.2
- Профиль П-образный НВПН 20x20x60x3000x1.2
- Профиль Z-образный НВ-Z-Н 20x20x40x3000x1.2
- Кронштейн АР-П 150/90/90
- Кронштейн КН-1 50/50/50
- Контур облицовки

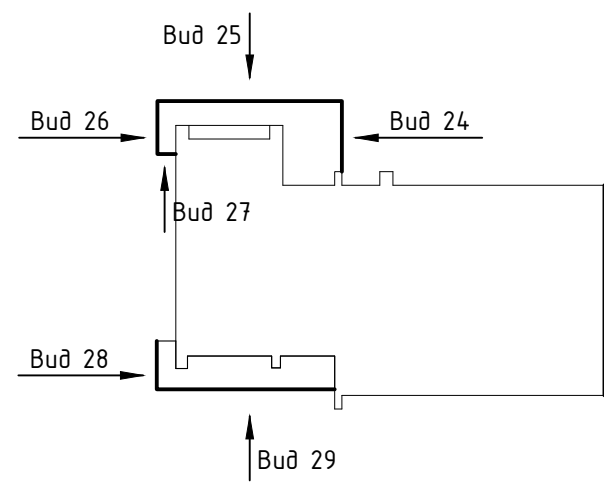
- Примечание:
1. Между направляющими оставить зазоры 10±2мм для температурного расширения
 2. Размеры по горизонтали меньше 606мм уточнить по месту
 3. Размеры направляющих требующих подрезки уточнить по месту
 4. Рассматривать совместно с чертежами планов, разрезов, узлов

						2020-НВФ			
						Здание ЛОГБУ «Тихвинский ДИ» расположенного по адресу: Ленинградская область, Тихвинский р-н, пос. Шугозеро, ул. Советская, д.1а			
Изм.	Кол. уч.	Лист	№ док.	Подп.	Дата	Навесной вентилируемый фасад с воздушным зазором	Стадия	Лист	Листов
Разработал	Некрасов С.А.						Р	13	
Проверил	Мурашов Д.В.					Схема раскладки элементов подсистемы. Вид 18, 19, 20, 21, 22	"СтройАвтоГрупп"		

Согласовано
Взам. инв. №
Подп. и дата
Инв. № подл.



ВЕНТФАСАД ПРОЕКТ



Условные обозначения

- Профиль Г-образный НГ 40x40x3000x1.2
- Профиль П-образный НВПН 20x20x60x3000x1.2
- Профиль Z-образный НВ-Z-Н 20x20x40x3000x1.2
- Кронштейн АR-П 150/90/90
- Кронштейн КН-1 50/50/50
- Контур облицовки

- Примечание:
1. Между направляющими оставить зазоры 10±2мм для температурного расширения
 2. Размеры по горизонтали меньше 606мм уточнить по месту
 3. Размеры направляющих требующих подрезки уточнить по месту
 4. Рассматривать совместно с чертежами планов, разрезов, узлов

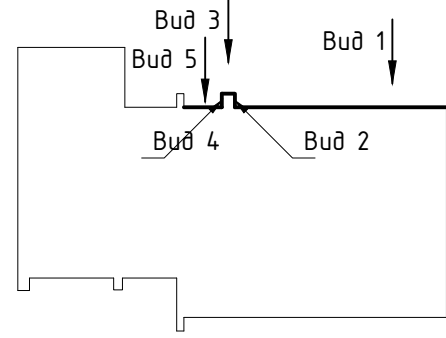
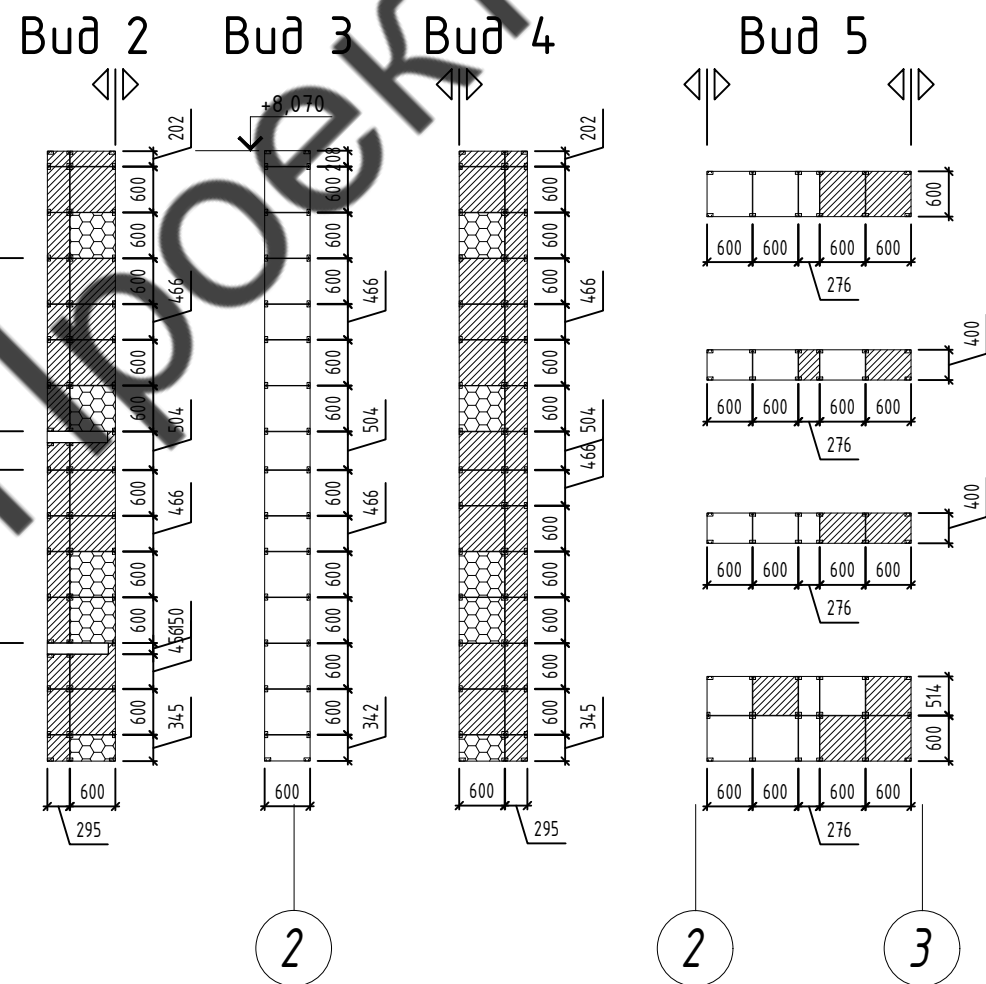
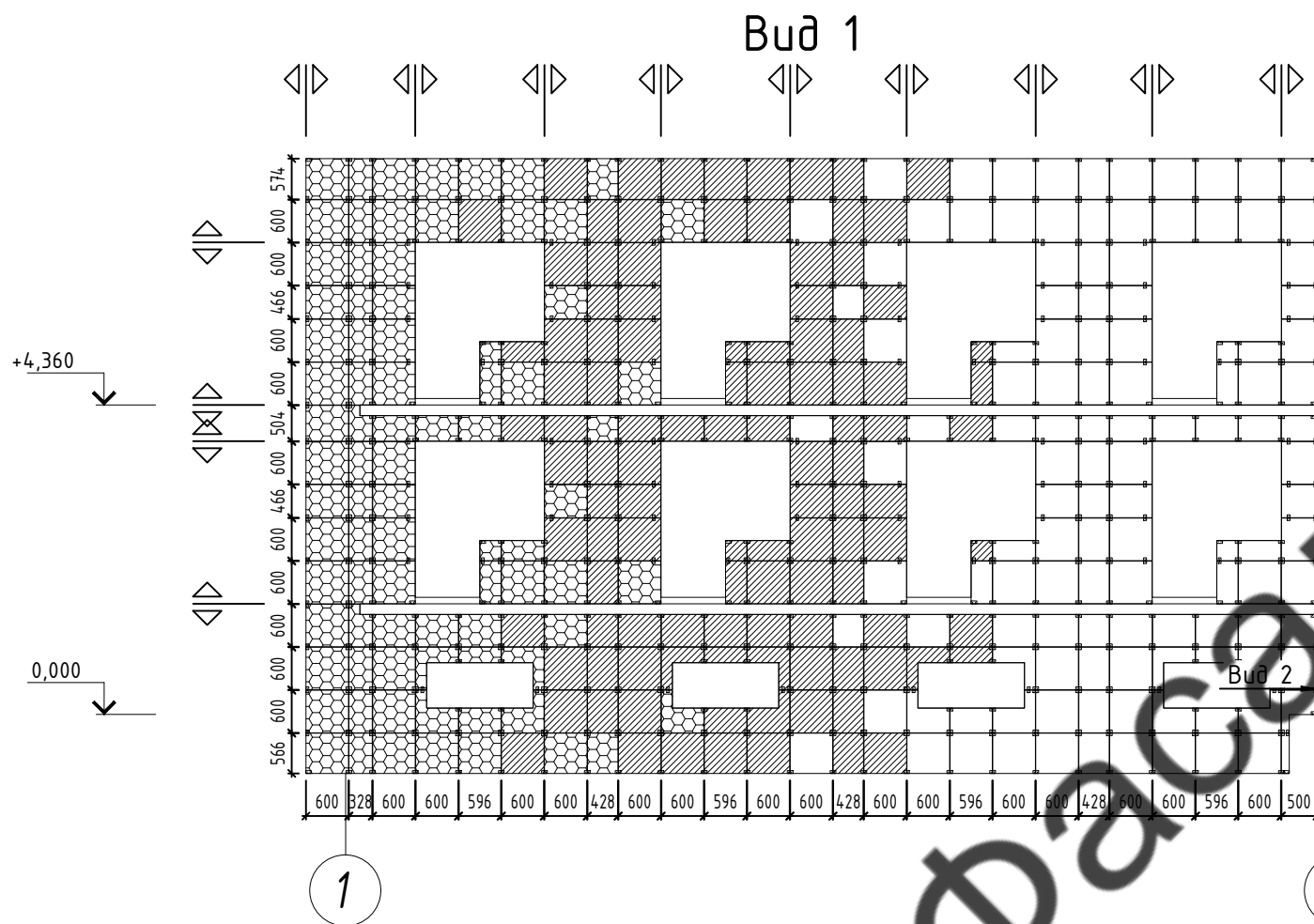
						2020-НВФ					
						Здание ЛОГБУ «Тихвинский ДИ» расположенного по адресу: Ленинградская область, Тихвинский р-н, пос. Шугозеро, ул. Советская, д.1а					
Изм.	Кол. уч.	Лист	№ док.	Подп.	Дата	Навесной вентилируемый фасад с воздушным зазором			Стадия	Лист	Листов
Разработал	Некрасов С.А.								Р	14	
Проверил	Мурашов Д.В.					Схема раскладки элементов подсистемы. Вид 23, 24, 25, 26, 27, 28, 29, 30			"СтройАвтоГрупп"		

Согласовано

Взам. инв. №

Подп. и дата

Инв. № подл.



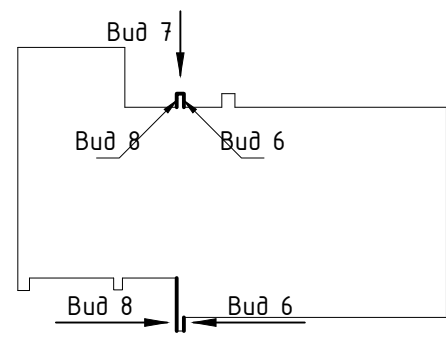
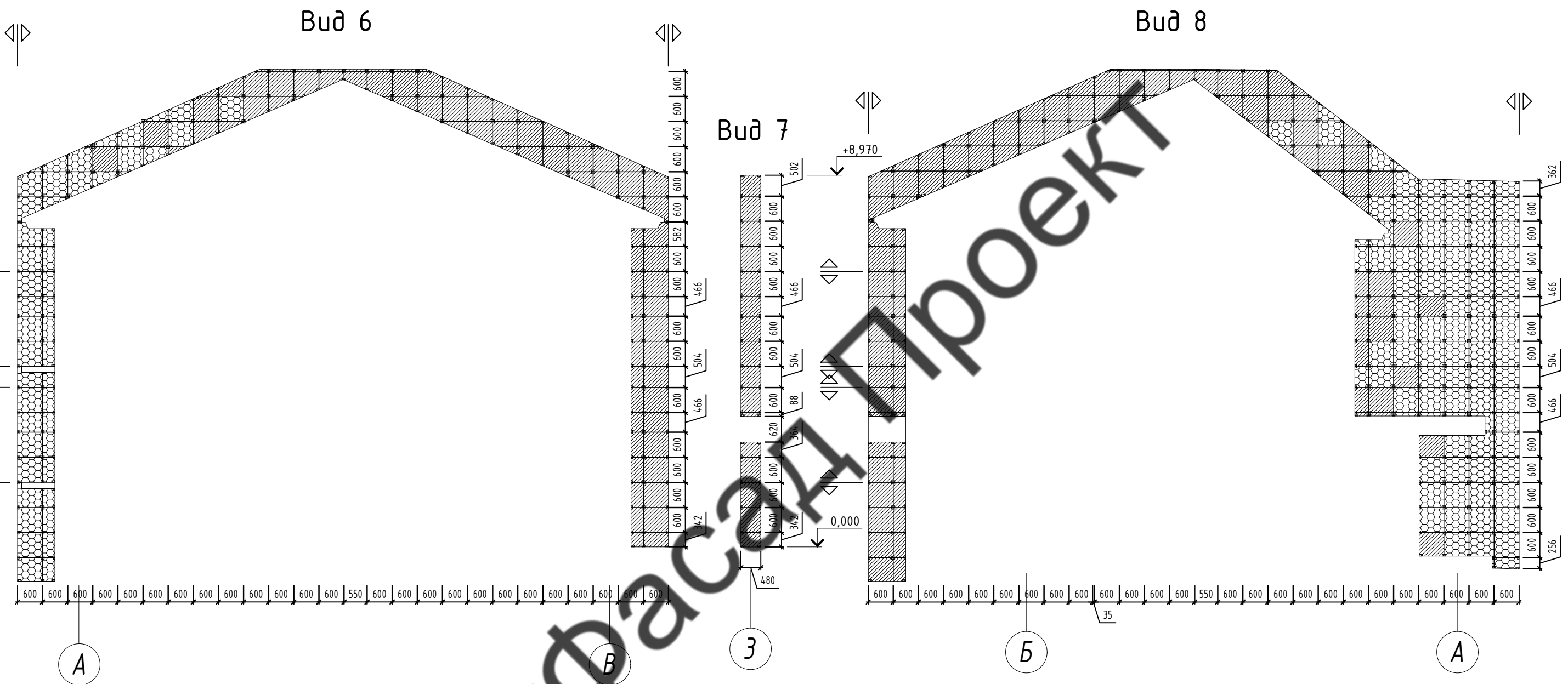
Условные обозначения

- Керамогранит UP071
- Керамогранит UP073
- Керамогранит UP050
- Кляммер рядовой
- Кляммер стартовый
- Кляммер рядовой угловой
- Базовая точка

- Примечание:
1. Величина горизонтальных и вертикальных швов керамогранитной плитки 6±2мм
 2. Размеры меньше 600мм уточнить по месту
 3. Разметку фасадов вести соблюдая горизонтали швов боковых фасадов
 4. Рассматривать совместно с чертежами планов, разрезов, узлов

						2020-НВФ					
						Здание ЛОГБУ «Тихвинский ДИ» расположенного по адресу: Ленинградская область, Тихвинский р-н, пос. Шугозеро, ул. Советская, д.1а					
Изм.	Кол. уч.	Лист	№ док.	Подп.	Дата	Навесной вентилируемый фасад с воздушным зазором	Стадия	Лист	Листов		
Разработал							Р	15			
Проверил						Схема раскладки элементов облицовки. Вид 1, 2, 3, 4, 5	"СтройАвтоГрупп"				

Согласовано
Взам. инв. №
Подп. и дата
Инв. № подл.



ВентФасадПроект

Условные обозначения

- Керамогранит UP071
- Керамогранит UP073
- Керамогранит UP050
- Кляммер рядовой
- Кляммер стартовый
- Кляммер рядовой угловой
- Базовая точка

- Примечание:
1. Величина горизонтальных и вертикальных швов керамогранитной плитки 6±2мм
 2. Размеры меньше 600мм уточнить по месту
 3. Разметку фасадов вести соблюдая горизонтали швов боковых фасадов
 4. Рассматривать совместно с чертежами планов, разрезов, узлов

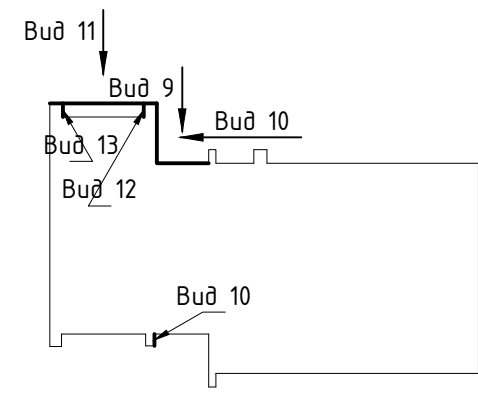
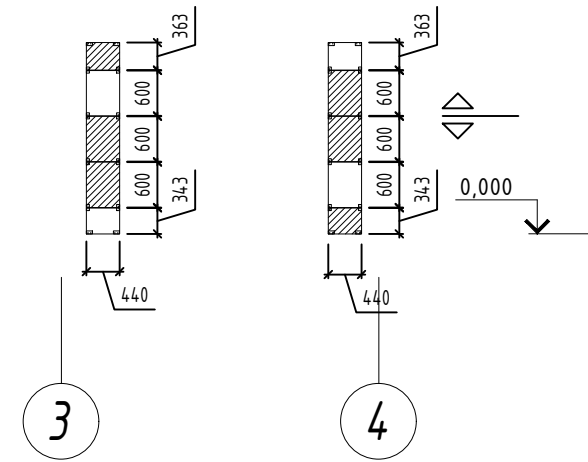
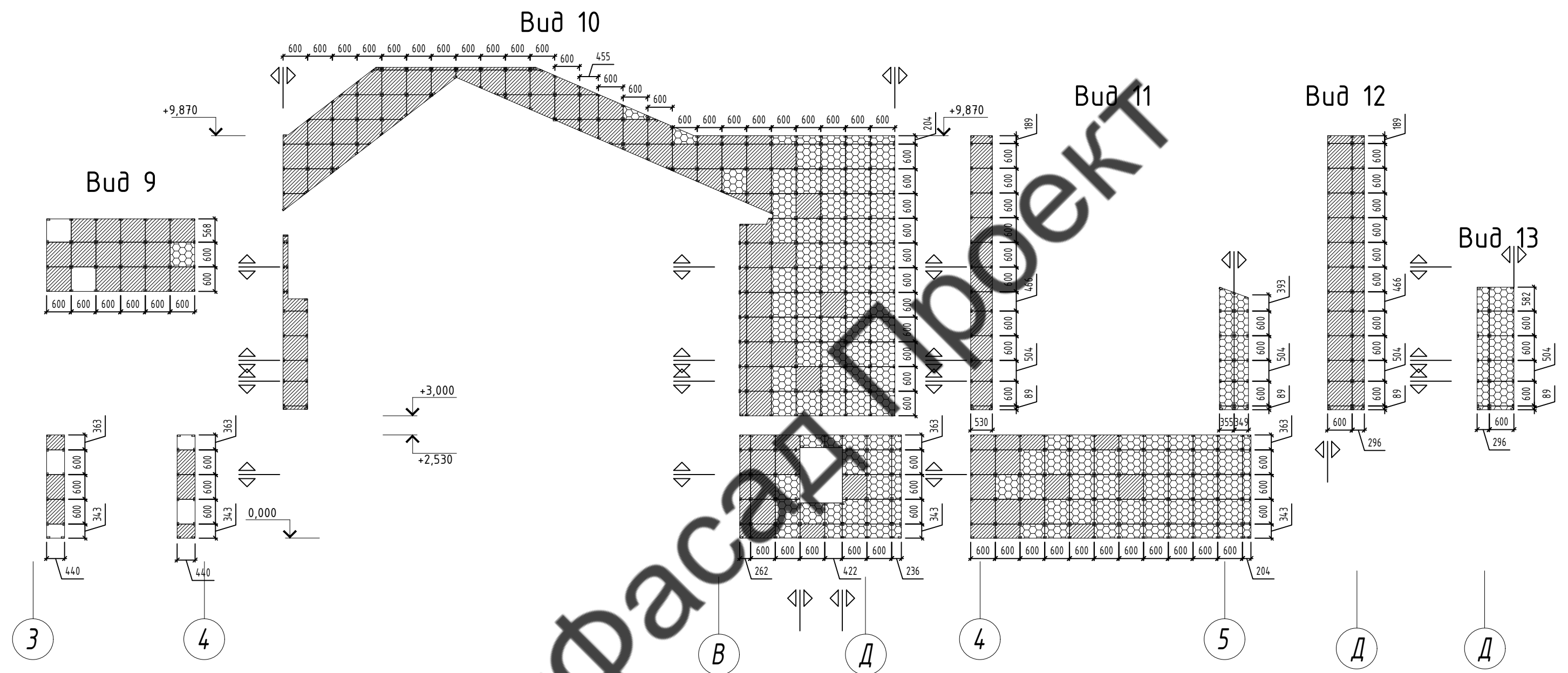
						2020-НВФ			
						Здание ЛОГБУ «Тихвинский ДИ» расположенного по адресу: Ленинградская область, Тихвинский р-н, пос. Шугозеро, ул. Советская, д.1а			
Изм.	Кол. уч.	Лист	№ док.	Подп.	Дата	Навесной вентилируемый фасад с воздушным зазором	Стадия	Лист	Листов
Разработал	Некрасов С.А.						Р	16	
Проверил	Мурашов Д.В.					Схема раскладки элементов облицовки. Вид 6, 7, 8	"СтройАвтоГрупп"		

Согласовано

Взам. инв. №

Подп. и дата

Инв. № подл.



Условные обозначения

- Керамогранит UP071
- Керамогранит UP073
- Керамогранит UP050
- Кляммер рядовой
- Кляммер стартовый
- Кляммер рядовой угловой
- Базовая точка

- Примечание:
1. Величина горизонтальных и вертикальных швов керамогранитной плитки 6±2мм
 2. Размеры меньше 600мм уточнить по месту
 3. Разметку фасадов вести соблюдая горизонтали швов боковых фасадов
 4. Рассматривать совместно с чертежами планов, разрезов, узлов

						2020-НВФ			
						Здание ЛОГБУ «Тихвинский ДИ» расположенного по адресу: Ленинградская область, Тихвинский р-н, пос. Шугозеро, ул. Советская, д.1а			
Изм.	Кол. уч.	Лист	№ док.	Подп.	Дата	Навесной вентилируемый фасад с воздушным зазором	Стадия	Лист	Листов
Разработал	Некрасов С.А.						Р	17	
Проверил	Мурашов Д.В.					Схема раскладки элементов облицовки. Вид 9, 10, 11, 12, 13	«СтройАвтоГрупп»		

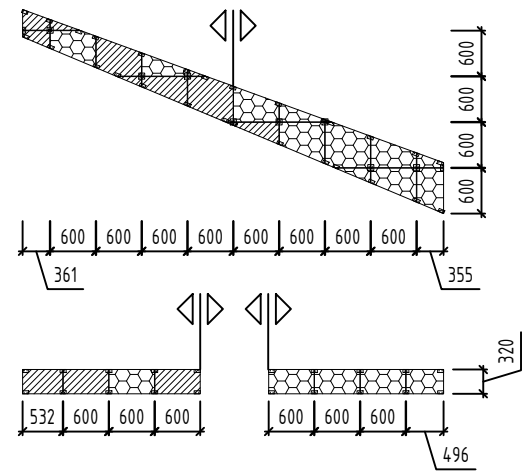
Согласовано

Взам. инв. №

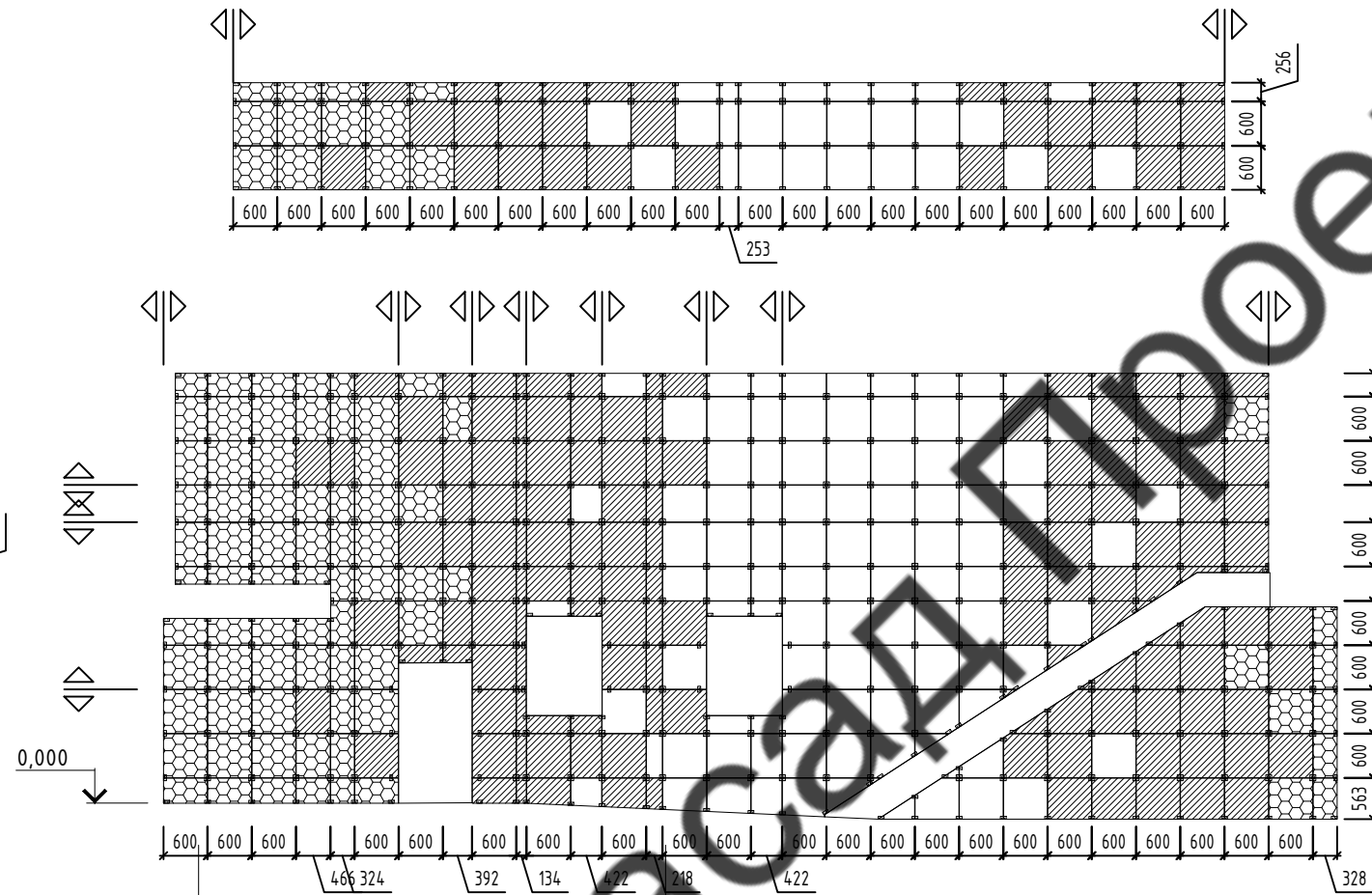
Подп. и дата

Инв. № подл.

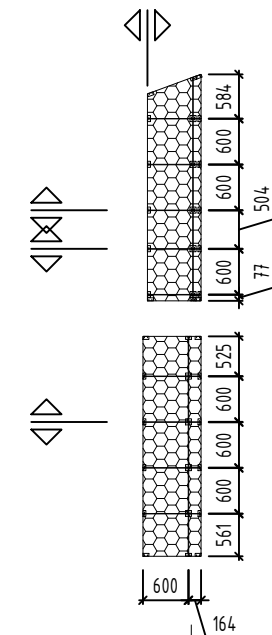
Вид 14



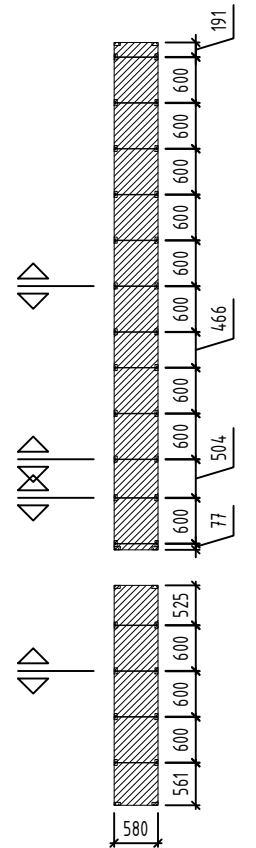
Вид 15



Вид 16



Вид 17



4

5

Д

Б

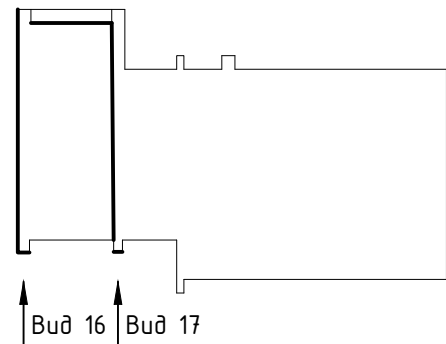
А

5

4

Вид 14

Вид 15



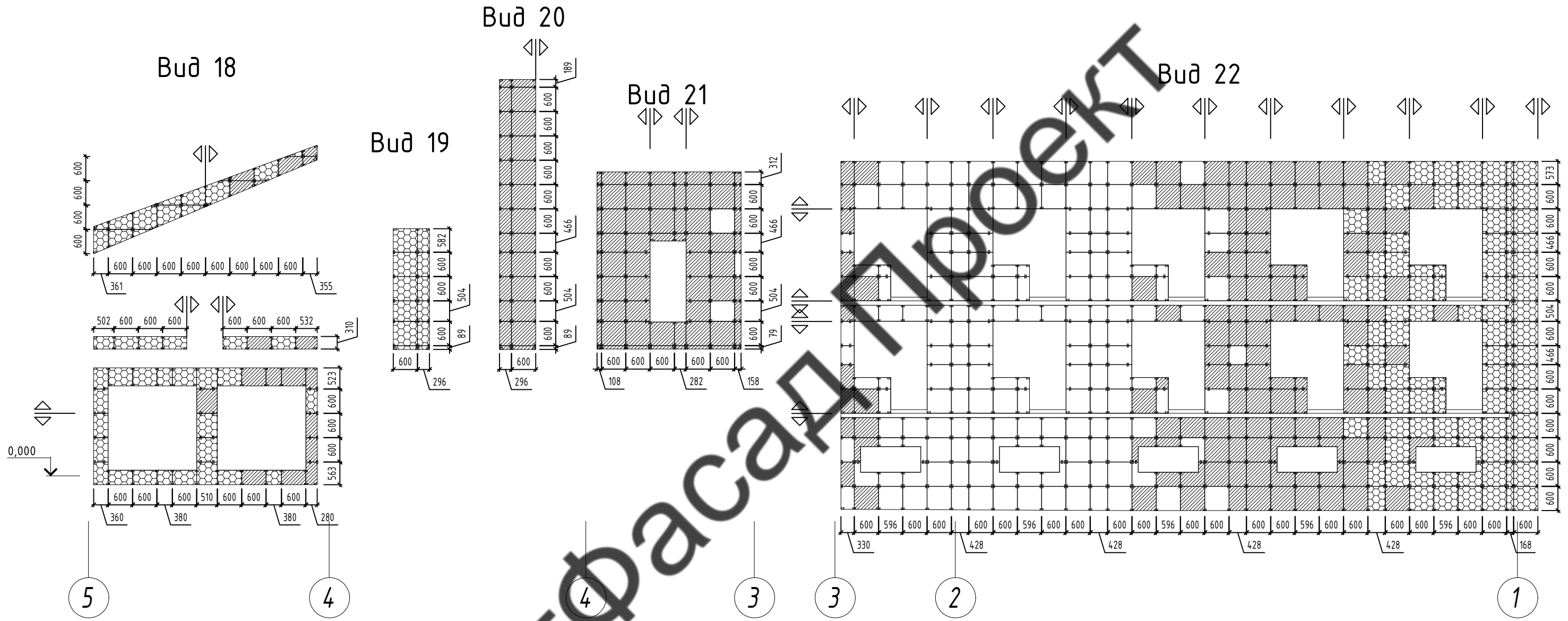
Условные обозначения

- Керамогранит UP071
- Керамогранит UP073
- Керамогранит UP050
- Кляммер рядовой
- Кляммер стартовый
- Кляммер рядовой угловой
- Базовая точка

- Примечание:
1. Величина горизонтальных и вертикальных швов керамогранитной плитки 6±2мм
 2. Размеры меньше 600мм уточнить по месту
 3. Разметку фасадов вести соблюдая горизонталь швов боковых фасадов
 4. Рассматривать совместно с чертежами планов, разрезов, узлов

						2020-НВФ			
						Здание ЛОГБУ «Тихвинский ДИ» расположенного по адресу: Ленинградская область, Тихвинский р-н, пос. Шугозеро, ул. Советская, д.1а			
Изм.	Кол. уч.	Лист	№ док.	Подп.	Дата	Навесной вентилируемый фасад с воздушным зазором	Стадия	Лист	Листов
Разработал	Некрасов С.А.						Р	18	
Проверил	Мурашов Д.В.					Схема раскладки элементов облицовки. Вид 14, 15, 16, 17	«СтройАвтоГрупп»		

Согласовано					
Взам. инв. №					
Подп. и дата					
Инв. № подл.					



ВЕНТ ФАСАД ПРОЕКТ

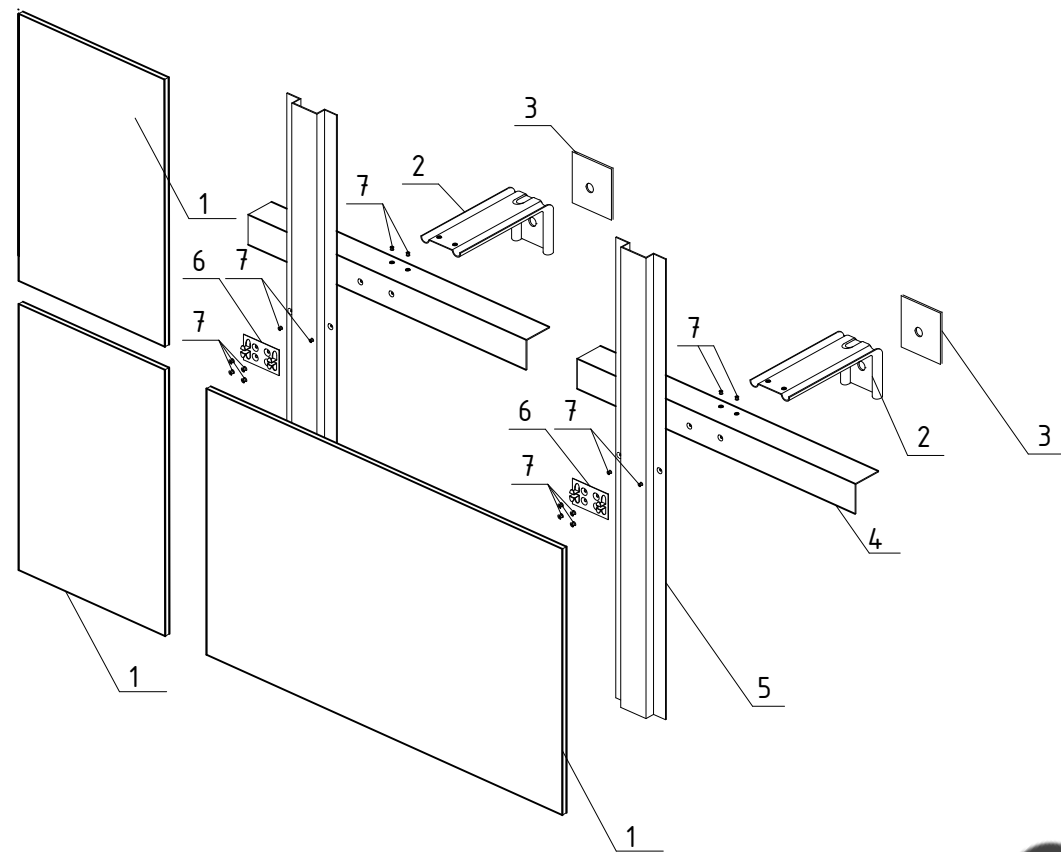
- Примечание:
1. Величина горизонтальных и вертикальных швов керамогранитной плитки 6±2мм
 2. Размеры меньше 600мм уточнить по месту
 3. Разметку фасадов вести соблюдая горизонталь швов боковых фасадов
 4. Рассматривать совместно с чертежами планов, разрезов, узлов

Условные обозначения

- Керамогранит UP071
- Керамогранит UP073
- Керамогранит UP050
- Кляммер рядовой
- Кляммер стартовый
- Кляммер рядовой угловой
- Базовая точка

						2020-НВФ			
						Здание ЛОГБУ «Тихвинский ДИ» расположенного по адресу: Ленинградская область, Тихвинский р-н, пос. Шугозеро, ул. Советская, д.1а			
Изм.	Кол. уч.	Лист	№ док.	Подп.	Дата	Навесной вентилируемый фасад с воздушным зазором	Стадия	Лист	Листов
Разработал	Некрасов С.А.						Р	19	
Проверил	Мурашов Д.В.					Схема раскладки элементов облицовки. Вид 18, 19, 20, 21, 22	«СтройАвтоГрупп»		

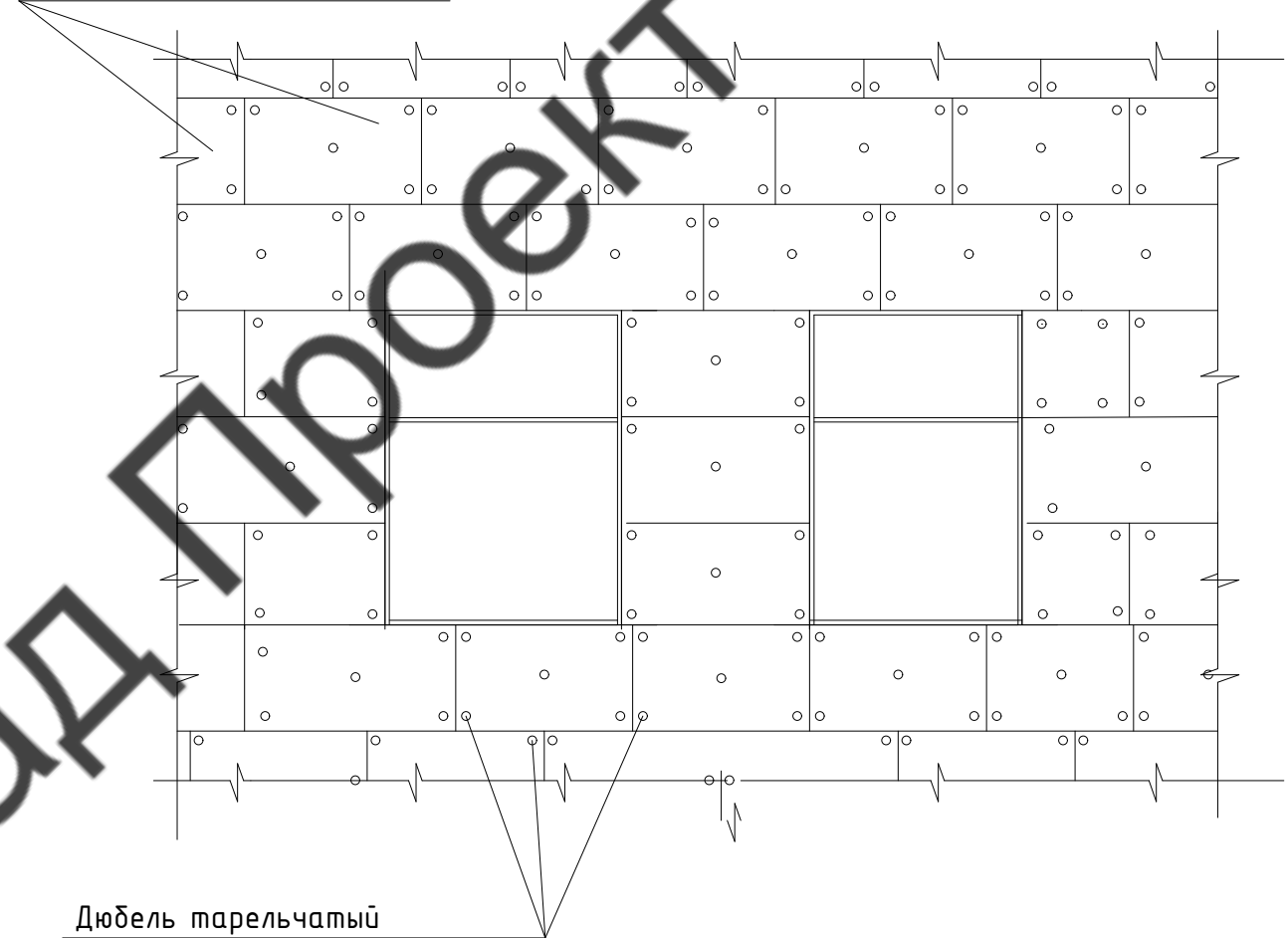
Монтажная схема навесного фасада



- 1 - Фасадная плита - керамогранит
- 2 - Кронштейн несущий
- 3 - Терморазрывная паронитовая прокладка
- 4 - Направляющая горизонтальная основная
- 5 - Направляющая вертикальная основная
- 6 - Кляммер четырехзажимный
- 7 - Заклепка стальная

Типовая схема установки утеплителя

Плиты утеплителя (поз. 46)

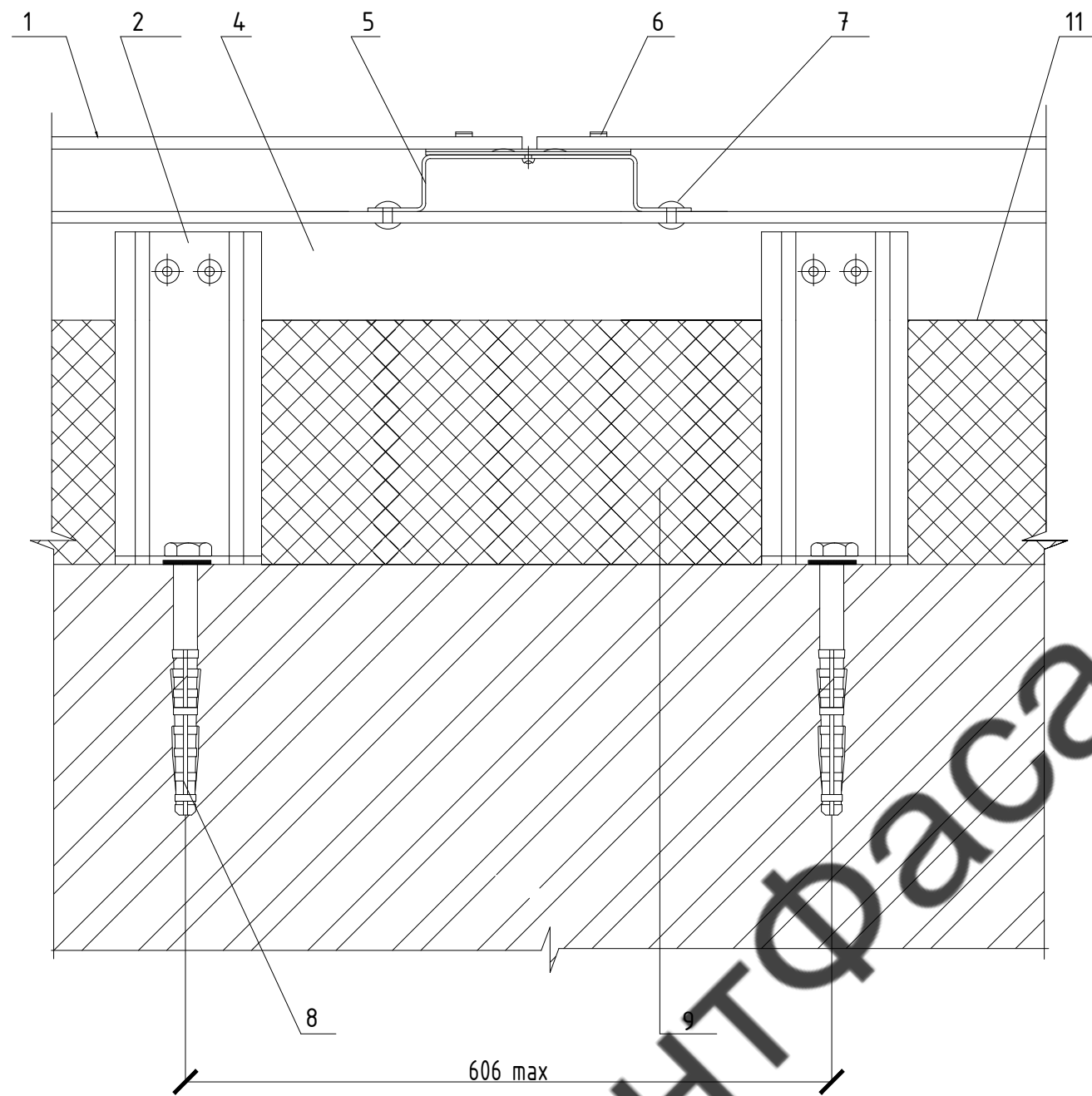


Дюбель тарельчатый

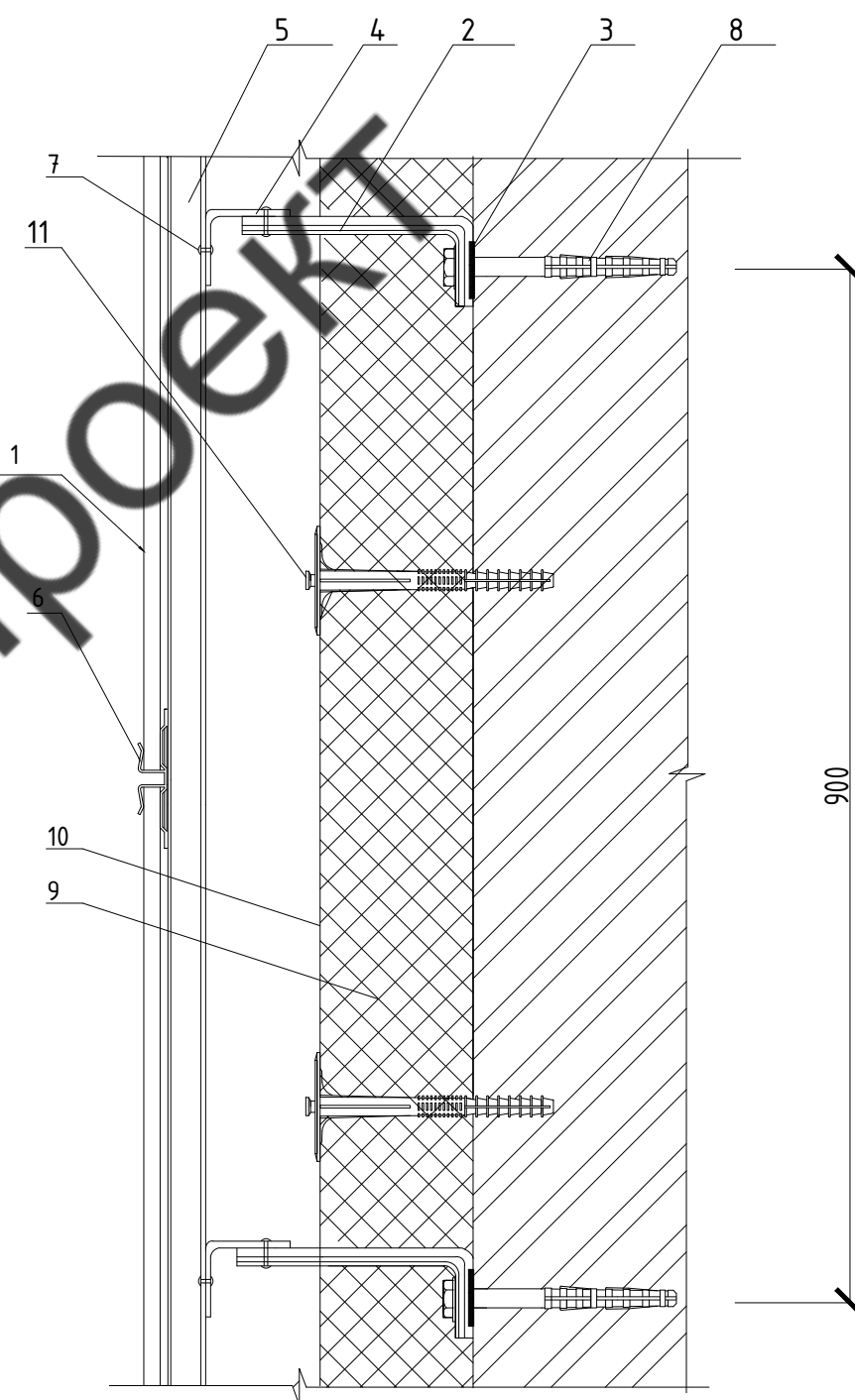
Согласовано					
Инв. № подл.	Подп. и дата	Взам. инв. №			

						2020-НВФ			
						Здание ЛОГБУ «Тихвинский ДИ» расположенного по адресу: Ленинградская область, Тихвинский р-н, пос. Шугозеро, ул. Советская, д.1а			
Изм.	Кол. уч.	Лист	№ док.	Подп.	Дата	Навесной вентилируемый фасад с воздушным зазором	Стадия	Лист	Листов
Разработал	Некрасов С.А.						Р	21	
Проверил	Мурашов Д.В.					Монтажная схема навесного фасада. Типовая схема установки утеплителя	"СтройАвтоГрупп"		

Горизонтальный разрез



Вертикальный разрез

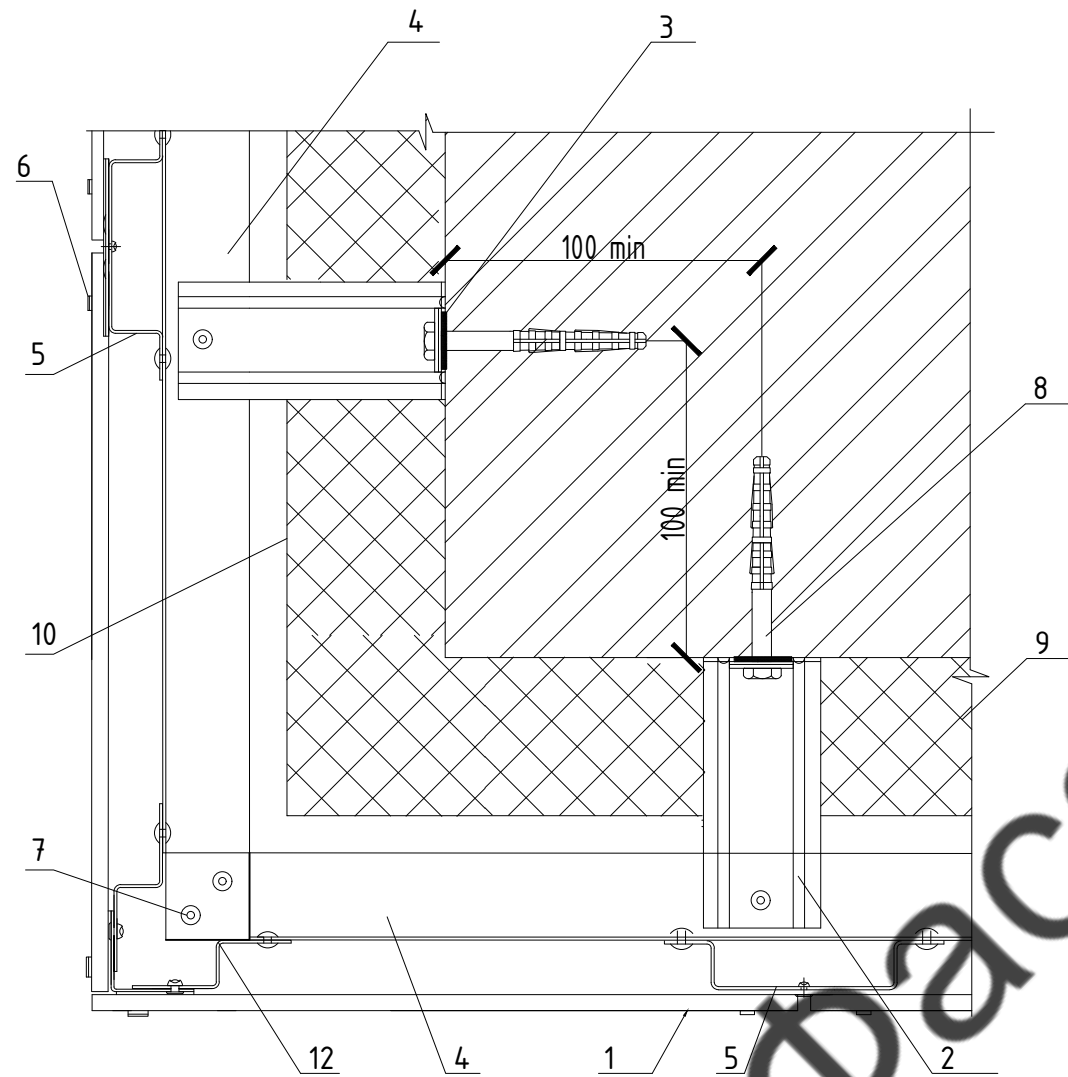


- 1 - Фасадная плита - керамогранит
- 2 - Кронштейн несущий
- 3 - Терморазрывная паронитовая прокладка
- 4 - Направляющая горизонтальная основная
- 5 - Направляющая вертикальная основная
- 6 - Кляммер четырехзажимный
- 7 - Заклепка стальная
- 8 - Дюбель-фасадный
- 9 - Утеплитель минераловантый
- 10 - Гидро-ветрозащитная мембрана
- 11 - Дюбель для крепления теплоизоляции

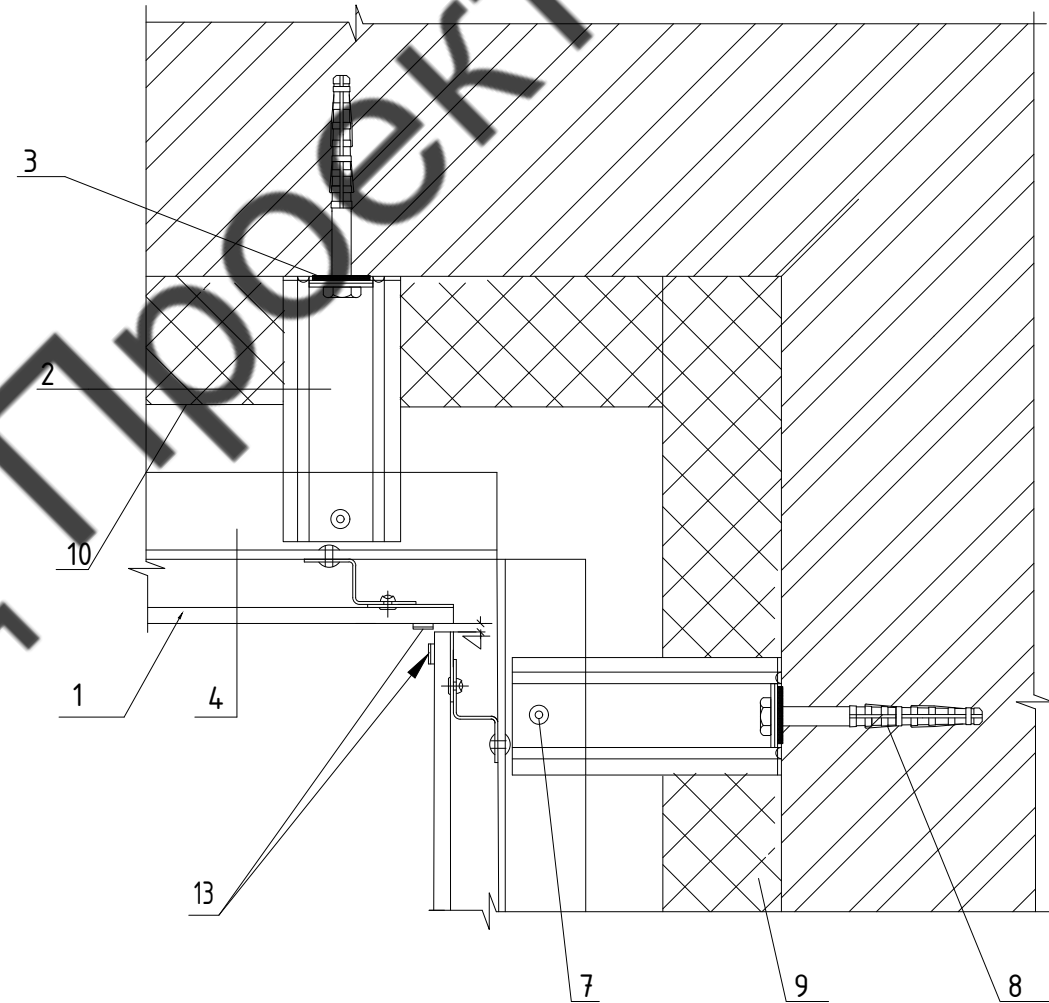
Согласовано	
Изм.	Кол. уч.
Лист	№ док.
Подп.	Дата
Изм.	Кол. уч.
Лист	№ док.
Подп.	Дата
Изм.	Кол. уч.
Лист	№ док.
Подп.	Дата

						2020-НВФ					
						Здание ЛОГБУ «Тихвинский ДИ» расположенного по адресу: Ленинградская область, Тихвинский р-н, пос. Шугозеро, ул. Советская, д.1а					
Изм.	Кол. уч.	Лист	№ док.	Подп.	Дата	Навесной вентилируемый фасад с воздушным зазором			Стадия	Лист	Листов
Разработал	Некрасов С.А.								Р	22	
Проверил	Мурашов Д.В.					Горизонтальный разрез. Вертикальный разрез			"СтройАвтоГрупп"		

Внешний угол



Внутренний угол



- 1 - Фасадная плита - керамогранит
- 2 - Кронштейн несущий
- 3 - Терморазрывная паронитовая прокладка
- 4 - Направляющая горизонтальная основная
- 5 - Направляющая вертикальная основная
- 6 - Кляммер четырехзажимный
- 7 - Заклепка стальная
- 8 - Дюбель-фасадный
- 9 - Утеплитель минераловатный
- 10 - Гидро-ветрозащитная мембрана
- 11 - Дюбель для крепления теплоизоляции
- 12 - Направляющая вертикальная промежуточная
- 13 - Кляммер двухзажимный

Согласовано

Взам. инв. №

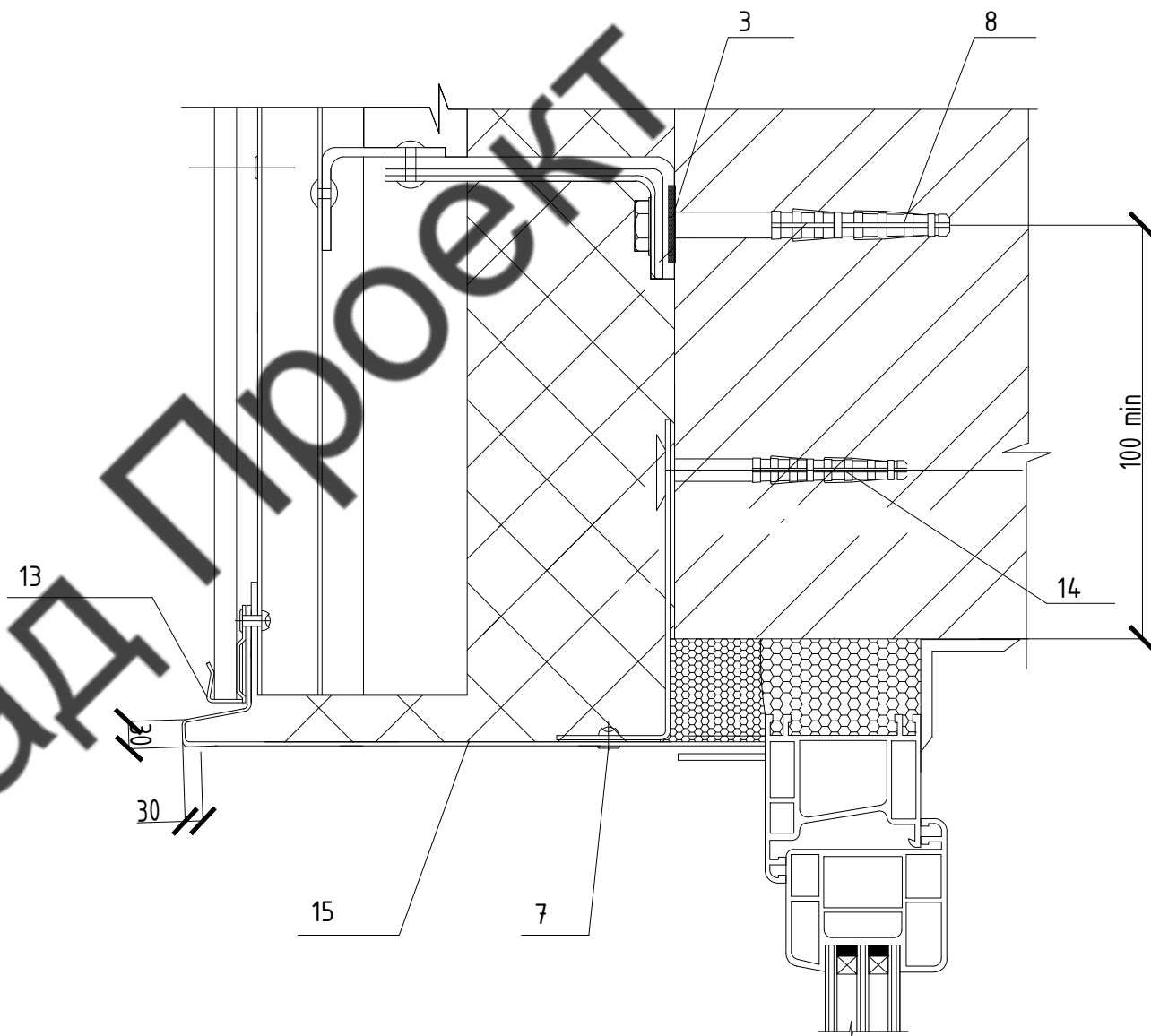
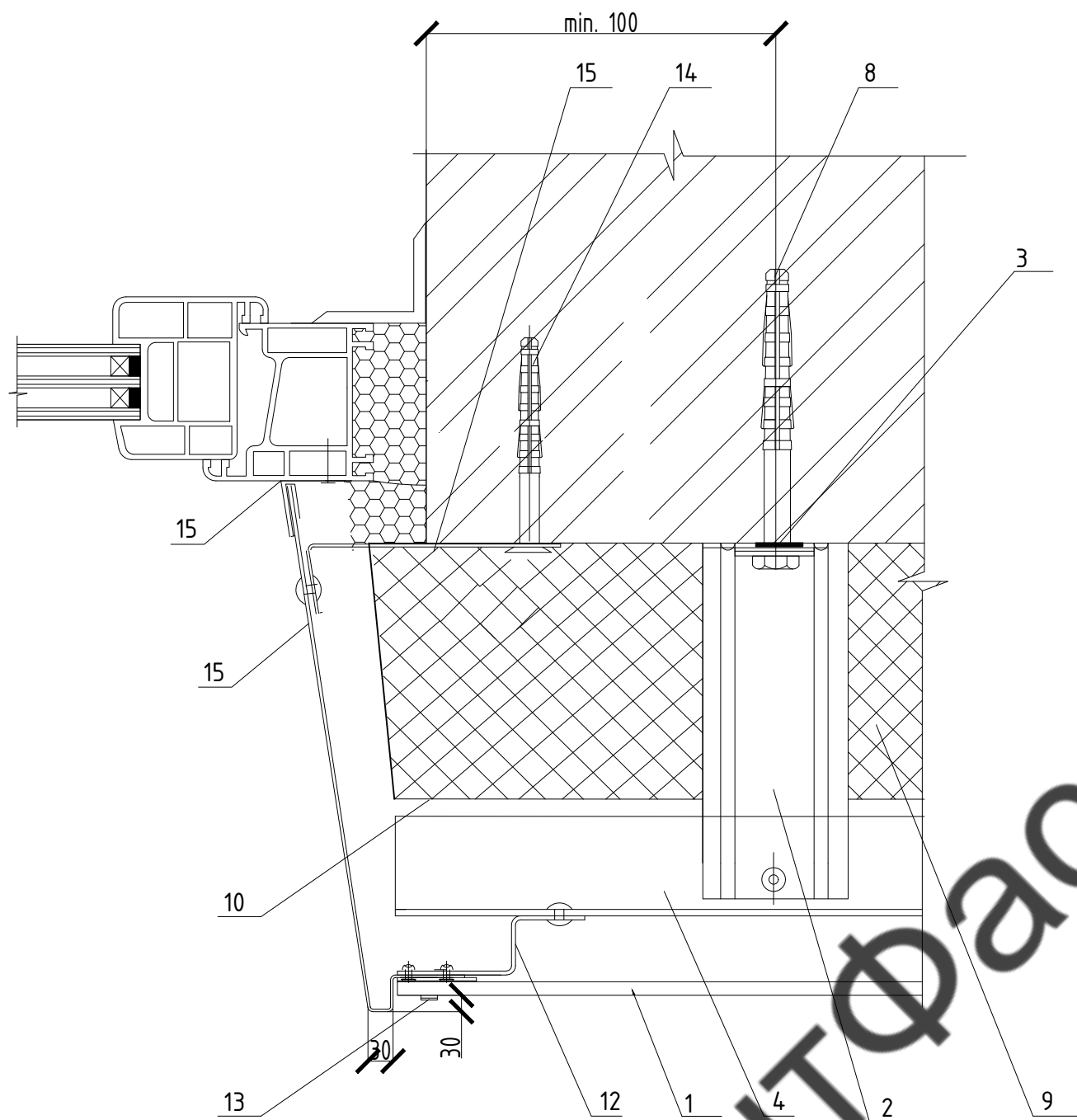
Подп. и дата

Инв. № подл.

						2020-НВФ			
						Здание ЛОГБУ «Тихвинский ДИ» расположенного по адресу: Ленинградская область, Тихвинский р-н, пос. Шугозеро, ул. Советская, д.1а			
Изм.	Кол. уч.	Лист	№ док.	Подп.	Дата	Навесной вентилируемый фасад с воздушным зазором	Стадия	Лист	Листов
Разработал	Некрасов С.А.						Р	23	
Проверил	Мурашов Д.В.					Внешний угол. Внутренний угол	«СтройАвтоГрупп»		

Боковой откос

Верхний откос



- 1 - Фасадная плита - керамогранит
- 2 - Кронштейн несущий
- 3 - Терморазрывная паронитовая прокладка
- 4 - Направляющая горизонтальная основная
- 5 - Направляющая вертикальная основная
- 6 - Кляммер четырехзажимный
- 7 - Заклепка стальная
- 8 - Дюбель-фасадный
- 9 - Утеплитель минераловантый
- 10 - Гидро-ветрозащитная мембрана
- 11 - Дюбель для крепления теплоизоляции
- 12 - Направляющая вертикальная промежуточная
- 13 - Кляммер двухзажимный
- 14 - Дюбель-гвоздь 6x60
- 15 - Фасонный элемент

Согласовано

Взам. инв. №

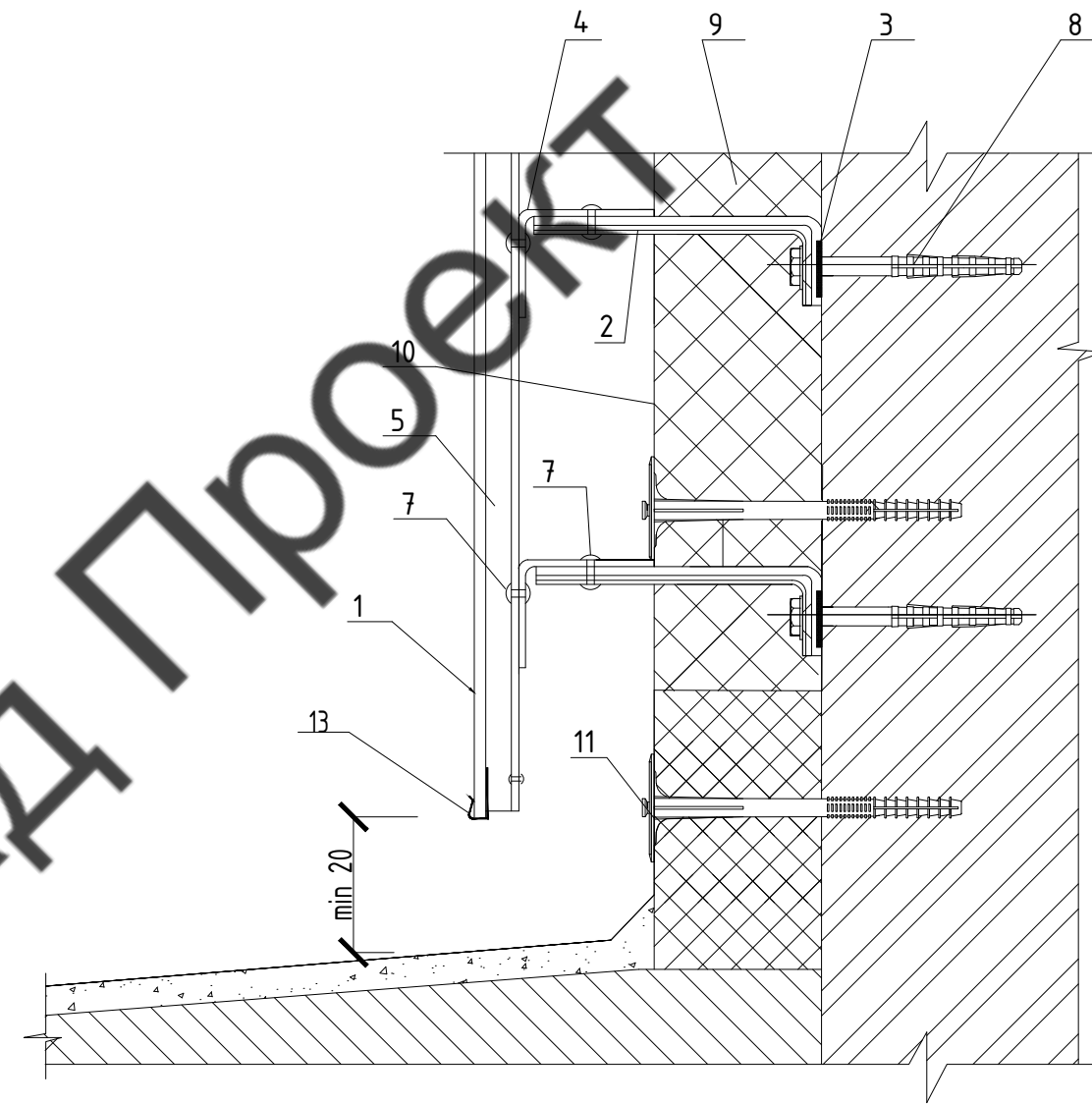
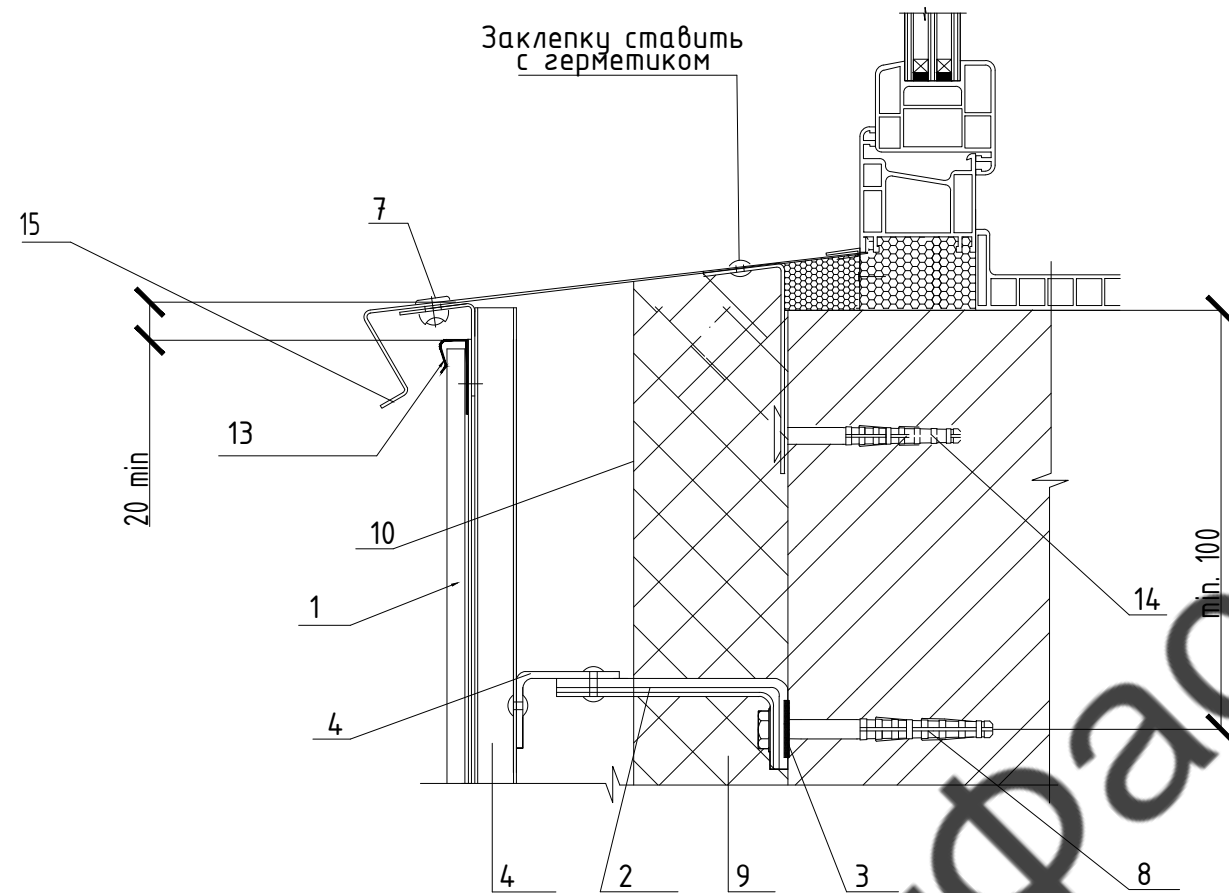
Подп. и дата

Инв. № подл.

						2020-НВФ			
						Здание ЛОГБУ «Тихвинский ДИ» расположенного по адресу: Ленинградская область, Тихвинский р-н, пос. Шугозеро, ул. Советская, д.1а			
Изм.	Кол. уч.	Лист	№ док.	Подп.	Дата	Навесной вентилируемый фасад с воздушным зазором	Стадия	Лист	Листов
Разработал	Некрасов С.А.						Р	24	
Проверил	Мурашов Д.В.					Боковой откос. Верхний откос	"СтройАвтоГрупп"		

Цоколь

Нижний откос



- 1 - Фасадная плита - керамогранит
- 2 - Кронштейн несущий
- 3 - Терморазрывная паронитовая прокладка
- 4 - Направляющая горизонтальная основная
- 5 - Направляющая вертикальная основная
- 6 - Кляммер четырехзажимный
- 7 - Заклепка стальная
- 8 - Дюбель-фасадный
- 9 - Утеплитель минераловатный
- 10 - Гидро-ветрозащитная мембрана
- 11 - Дюбель для крепления теплоизоляции
- 12 - Направляющая вертикальная промежуточная
- 13 - Кляммер двухзажимный
- 14 - Дюбель-гвоздь 6x60
- 15 - Фасонный элемент

Согласовано

Взам. инв. №

Подп. и дата

Инв. № подл.

						2020-НВФ			
						Здание ЛОГБУ «Тихвинский ДИ» расположенного по адресу: Ленинградская область, Тихвинский р-н, пос. Шугозеро, ул. Советская, д.1а			
Изм.	Кол. уч.	Лист	№ док.	Подп.	Дата	Навесной вентилируемый фасад с воздушным зазором	Стадия	Лист	Листов
Разработал	Некрасов С.А.						Р	25	
Проверил	Мурашов Д.В.					Нижний откос. Цоколь	"СтройАвтоГрупп"		

Спецификация материалов

№	Наименование	Ед.изм.	Количество	%	Запас
1	Керамогранит 600x600 LPO50	шт.	530	10	530
2	Керамогранит 600x600 LPO71	шт.	91	10	1009
3	Керамогранит 600x600 LPO73	шт.	647	10	712
4	Крештейн AR П 150мм	шт.	1949	2	1938
5	Крештейн KH-1 50мм	шт.	435	2	435
6	Прокладка термозащитная паронитовая ПП 100x100	шт.	1949	4	2027
7	Прокладка термозащитная паронитовая ПП 50x50	шт.	435	4	505
8	Анкеры Эвобель 10x100 (уточнить марку после поставки)	шт.	2434	5	2556
9	Профиль НВ ИВ 20x20x50x3000x1.2	шт.	350	3	361
10	Профиль НВ-7-1 20x20x40x1000x1.2	шт.	174	1	190
11	Профиль НГ 40x40x3000x1.2	шт.	411	5	464
12	Защелка 4x8 черн/черн	шт.	22750	20	21200
13	Кляммер рядовой RAL 9016	шт.	375	3	387
14	Кляммер рядовой RAL 9017	шт.	650	3	670
15	Кляммер рядовой RAL 9001	шт.	450	3	474
16	Кляммер стартовый RAL 9016	шт.	270	1	278
17	Кляммер стартовый RAL 9017	шт.	430	3	443
18	Кляммер стартовый RAL 9001	шт.	305	3	315
19	Кляммер угловой RAL 9016	шт.	335	4	349
20	Кляммер угловой RAL 9017	шт.	530	4	604
21	Кляммер угловой RAL 9001	шт.	410	4	421
22	Окнальный откос верхний t=0.7мм развертка 250мм*	м.п.	15.4	7	81
23	Окнальный откос боковой t=0.7мм развертка 500мм*	м.п.	129	7	139
24	Окнальный отлив t=0.7мм развертка 150мм*	м.п.	41	7	51
25	Отсечка противобрызговая t=0.7мм развертка 200мм*	м.п.	234	7	251
26	Крепежная планка отлива t=0.7мм развертка 100мм*	м.п.	44	7	48
27	Акцигент t=0.7мм развертка 120мм*	м.п.	234	7	251
28	Цокольный отлив t=0.7мм развертка 100мм*	м.п.	36	7	138
29	Защелки t=0.7мм развертка 250мм*	м.п.	146	7	157
30	Дюбель-гвоздь 6x60 (отсечка к основанию)	шт.	458	10	515
31	Плита теплозащитная 100мм 60 теплопроводность	м2	58	5	61
32	Гидроветрозащитная мембрана Тенд-НГ	м2	735	10	809
33	Дюбель тарельчатый 10x140	шт.	5750	0	5750

Примечание:

1. Размеры со звездочкой уточнить на месте.
2. Развертка откосов, отливов указана из расчета, что окна углублены на 150мм относительно плоскости фасада.
3. Объемы в столбце "количество" указаны без учета запаса.

Ведомость объемов работ

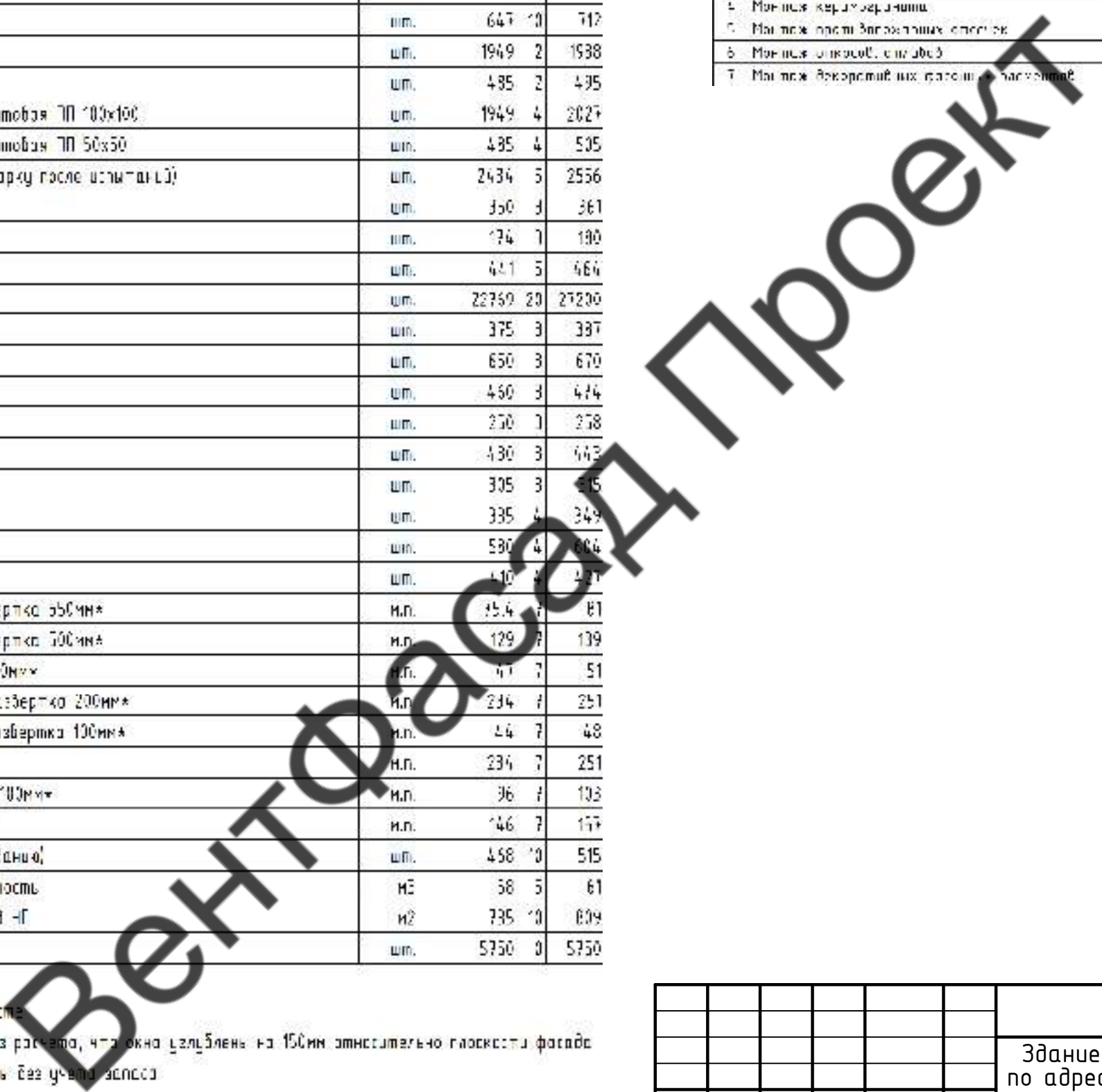
№	Наименование	Ед.изм.	Количество
1	Чистовые стены в 1 этаж Вентилируемый фасад	м2	175
2	Монтаж керамогранита	м2	580
3	Монтаж направляющих	м2	300
4	Монтаж керамогранита	м2	580
5	Монтаж прот. ветровых элементов	м.п.	274
6	Монтаж откосов, отливов	м.п.	248.4
7	Монтаж декоративных элементов наличников	м.п.	225

Согласовано

Взам. инв. №

Подп. и дата

Инв. № подл.



2020-НВФ					
Здание ЛОГБУ «Тухвинский ДИ» расположенного по адресу: Ленинградская область, Тухвинский р-н, пос. Шугозеро, ул. Советская, д.1а					
Изм.	Кол.уч.	Лист	№ док.	Подп.	Дата
Разработал	Некрасов С.А.				
Проверил	Мурашов Д.В.				
Навесной вентилируемый фасад с воздушным зазором				Стадия	Лист
				Р	26
Спецификация материалов. Ведомость объемов работ				"СтройАвтоГрупп"	