

ВентФасад Проект

Капитальный ремонт станции технического обслуживания по адресу Московская обл., г. Солнечногорск МКР Рекинцо

РАБОЧАЯ ДОКУМЕНТАЦИЯ

Устройство навесного вентилируемого фасада

47-11-2021-НВФ

Санкт-Петербург  
2021г.

ВентФасад Проект

Капитальный ремонт станции технического обслуживания по адресу Московская обл., г. Солнечногорск МКР Рекинцо

РАБОЧАЯ ДОКУМЕНТАЦИЯ

Устройство навесного вентилируемого фасада

47-11-2021-НВФ

Директор



Мурашов Д.В.

Санкт-Петербург  
2021г.

# Ведомость чертежей

Лист	Наименование	Примечание
1	Ведомость чертежей	
2	Общие данные	
3	Спецификация	
4	Фасад 1-4/А Раскладка облицовки	
5	Фасад 1-4/А Раскладка подсистемы	
6	Фасад А-Г/4 Раскладка облицовки	
7	Фасад А-Г/4 Раскладка подсистемы	
8	Фасад 3-1/Б Раскладка облицовки	
9	Фасад 3-1/Б Раскладка подсистемы	
10	Фасад Г-Б/3 Раскладка облицовки	
11	Фасад Г-Б/3 Раскладка подсистемы	
12	Фасад Б-А/1 Раскладка облицовки; Раскладка подсистемы	
13	Узел 1. Горизонтальный разрез	
14	Узел 2. Горизонтальный разрез. Крепление АКП на скрытом коробе	
15	Узел 3. Вертикальный разрез	
16	Узел 4. Устройство внешнего угла	
17	Узел 5. Устройство внутреннего угла	
18	Узел 6. Устройство верхнего откоса	
19	Узел 7. Устройство бокового откоса	
20	Узел 8. Устройство отлива	
21	Узел 9. Устройство откоса ворот	
22	Узел 10. Примыкание фасада к оплоске	
23	Спецификация фасонных элементов	
24-62	Кассеты Тип 1 - Тип 39	
63	Фасад А-Г/4. Схема маркировки кассет	
64	Фасад 1-4/А. Схема маркировки кассет	
65	Фасад Б-А/1. Схема маркировки кассет	
66	Фасад 3-1/Б. Схема маркировки кассет	
67	Фасад Г-Б/3. Схема маркировки кассет	

Согласовано



Взам. инв. №

Подпись и дата

Инв. № подл.

## 47-11-2021-НВФ

Капитальный ремонт станции технического обслуживания по адресу Московская обл., г. Солнечногорск МКР Рекинцо

Изм.	Кол.уч.	Лист	№ док	Подпись	Дата				
Разработал		Некрасов С.А.				Навесной вентилируемый фасад с воздушным зазором	Стадия	Лист	Листов
Проверил		Мурашов Д.В.					Р	1	67
Ведомость чертежей						ВентФасад Проект			

**ОБЩИЕ ДАННЫЕ**

Рабочая документация устройства фасадной системы выполнена на основании ТЗ на проектирование для объекта " Капитальный ремонт станции технического обслуживания по адресу Московская обл., г. Солнечногорск МКР Рекинцо"

Нормативная ветровая нагрузка для I ветрового района составляет 0.23 кПа (230 кгс/м2) (по табл. 11.1 СП 20.13330.2016).

- Материал подсистемы: Алюминий
- Вынос от стены: 150мм;
- Конструктивная схема: Рядовая.
- Крепление подсистемы к основанию: Фасадный анкер
- Крепление облицовки к подсистеме: Икли на салазки;
- Облицовка: Кассеты из АКП;
- Величина руста 10мм;

Монтаж элементов системы.

Принципиальная последовательность работ по монтажу элементов системы:

- разметка фасада;
- монтаж несущих кронштейнов и монтаж противопожарных отсеков;
- монтаж направляющих профилей;
- монтаж оконных откосов и отливов;
- монтаж фасадных элементов.

**1. Разметка фасада.**

Разметка стен производится посредством измерительного инструмента (рулетка, отвес, строительный уровень). Горизонтальное расстояние между вертикальными осями задается проектом.

В каждой вертикальной оси устанавливается ряд кронштейнов. После производится разметка стен по каждой нити профиля согласно шагу, принятому рабочим проектом.

Рекомендуется производить разметку стен снизу вверх, в соответствии с тем, как будет производиться монтаж элементов системы.

**2. Монтаж кронштейнов.**

При монтаже кронштейнов фасадные дюбеля монтируются в соответствии с требованиями ТС на фасадные дюбеля – сквозным способом.

В обозначенных точках просверливаются отверстия под анкер для установки кронштейнов.

Из отверстия необходимо удалить образовавшиеся от сверления отходы, чтобы отверстие было чистым и доступным.

Если отверстие было просверлено ошибочно не в том месте и требуется просверлить новое, последнее должно находиться на расстоянии не менее 5 номинальных диаметров дюбеля.

Минимально допустимое расстояние от оси крепежных изделий до края основания (наружный угол, оконный откос и т.д.) должно составлять не менее 100мм.

Не допускается установка анкерных и рамных дюбелей в швы. Расстояние от дюбеля до заполненного шва должно составлять минимум 50мм.

Установка кронштейнов производить в следующей последовательности:

- под кронштейны установить теплоизоляционные прокладки (перекося положения прокладки до 10° является допустимым);
- дюбель вставить в основание кронштейна;
- всю сборку закрепить на стене.

Параллельно с монтажом кронштейнов выполняют крепление элементов противопожарных коробов, опор отлива и прочих элементов.

**3. Монтаж несущих профилей.**

Настоящим проектом в качестве основной схемы установки направляющих профилей предусмотрена вертикальная схема.

Для монтажа применяются направляющие профили. Они устанавливаются на кронштейны при помощи заклепок 5\*12 (алюм./нерж) Между профилями оставляется температурный зазор 6..10 мм. При монтаже точную плоскость установки направляющих определяют в зависимости от фактических отклонений несущей стены и смежных конструкций (оконных проемов, углов, ниш и т.п.).

**4. Монтаж оконных откосов и отливов.**

Обрамление оконных проемов производится в соответствии с требованиями экспертных заключений.

Откосы и отливы изготавливаются из оцинкованных и окрашенных листов стали. Они крепятся к несущей конструкции при помощи заклепок 5x12 (алюм./нерж).

Поверх скрытого короба крепится накладка на откос из АКП. Скрытый короб повторяет контур откоса из АКП.

Шаг крепления боковых откосов короба к строительному основанию – не более 600мм, при этом панели противопожарного короба должны дополнительно крепиться со стороны облицовки к вертикальным направляющим, расположенным вдоль вертикальных откосов проемов с шагом не более 600мм.

Шаг крепления верхних откосов короба к строительному основанию – не более 400мм, при этом панели противопожарного короба должны дополнительно крепиться со стороны облицовки к вертикальным направляющим, расположенным над горизонтальным откосом проемов с шагом не более 400мм.

Противопожарные короба служат основанием для последующей установки облицовки.

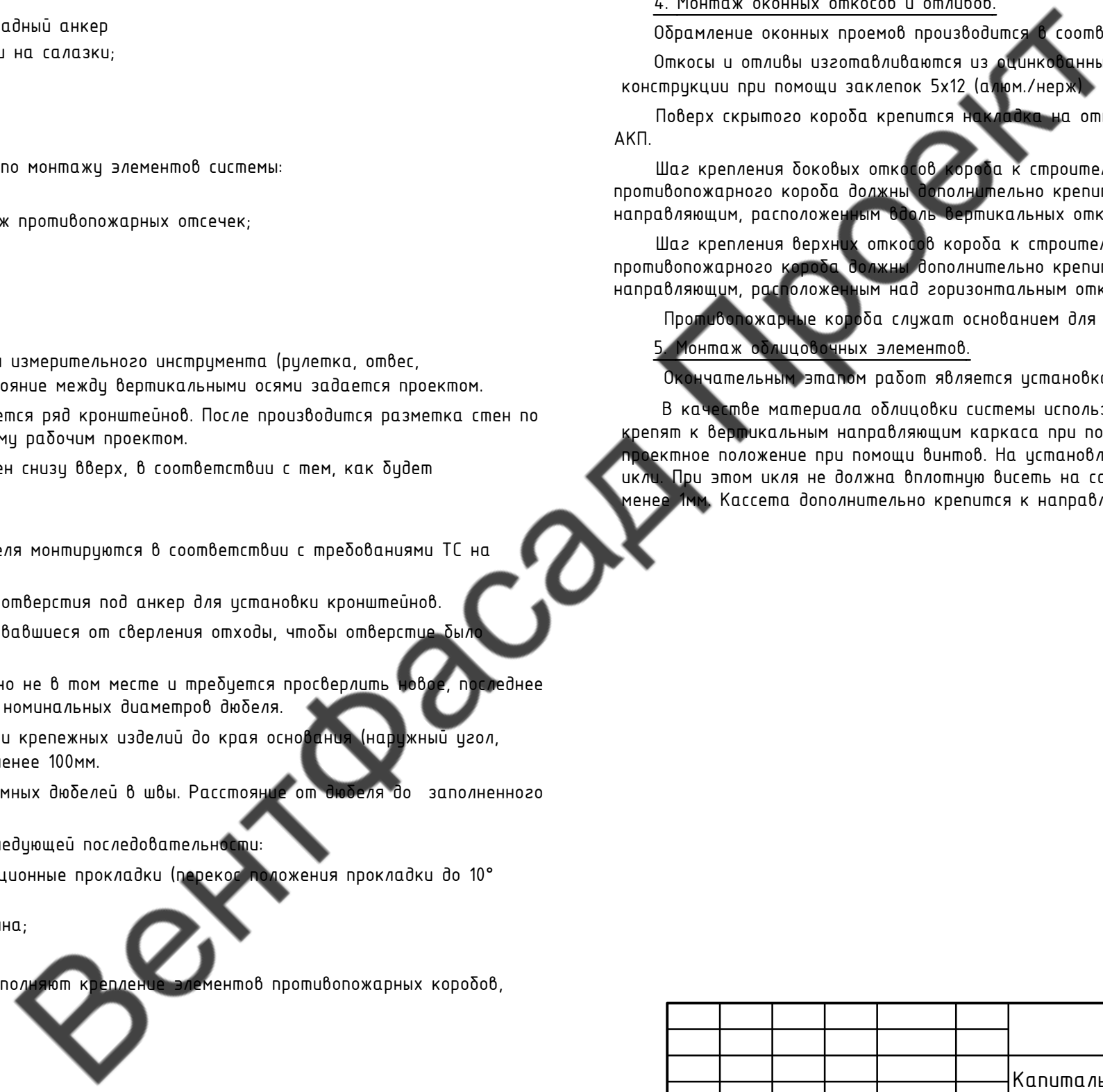
**5. Монтаж облицовочных элементов.**

Окончательным этапом работ является установка облицовки.

В качестве материала облицовки системы используются композитные панели (цвет согласно ТЗ). Плиты крепят к вертикальным направляющим каркаса при помощи иклей и салазок. Салазки устанавливают в проектное положение при помощи винтов. На установленную салазку надевают кассету, обеспечивая крепление иклей. При этом икля не должна вплотную висеть на салазке. Зазор между иклей и салазкой должен быть не менее 1мм. Кассета дополнительно крепится к направляющему профилю при помощи заклепок.

Согласовано

Изм.	Кол.уч.	Лист	№док	Подпись	Дата
Разработал					
Проверил					
Изм.	Кол.уч.	Лист	№док	Подпись	Дата
Проверил					
Изм.	Кол.уч.	Лист	№док	Подпись	Дата
Проверил					



47-11-2021-НВФ

Капитальный ремонт станции технического обслуживания по адресу Московская обл., г. Солнечногорск МКР Рекинцо

Изм.	Кол.уч.	Лист	№док	Подпись	Дата	Стадия	Лист	Листов	
Разработал						Навесной вентилируемый фасад с воздушным зазором	Р	2	67
Проверил									

Общие данные

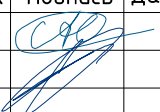
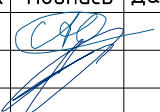
ВентФасад Проект

# Спецификация элементов

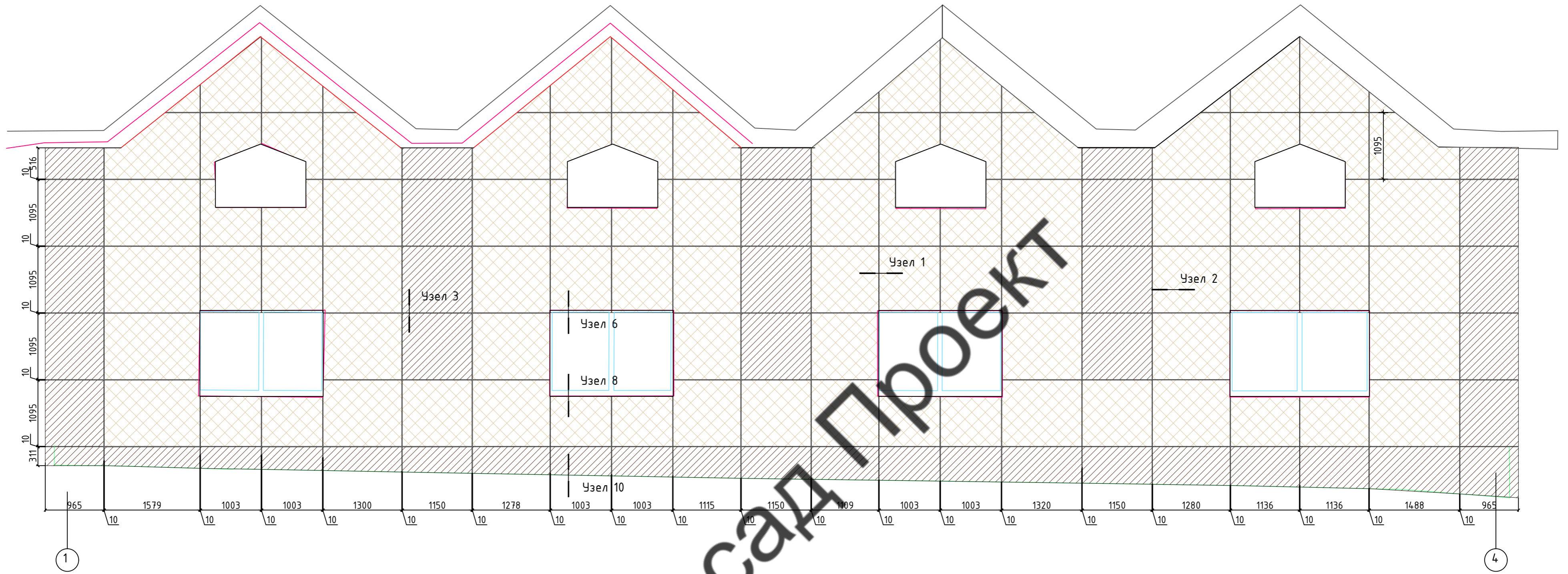
№п/п	Наименование	Ед. изм.	Количество	Примечание
Площадь фасада НВФ		м <sup>2</sup>	373	
Подсистема				
1.1	Профиль тип "Т" 60x60 PDV-1041	п.м.	540	
1.2	Профиль тип "L" 35x60 PDV-1202	п.м.	96	
1.3	Кронштейн L 40x80 KDK-101	шт.	240	
1.4	Кронштейн M 40x80 KDK-111	шт.	485	
1.5	Кронштейн M 40x60 KDK-110	шт.	40	
1.6	Г профиль 4мм PDV-1211	п.м.	110	
1.7	Термоизолятор L 60 KDK-012	шт.	240	
1.8	Термоизолятор M 60 KDK-013	шт.	525	
1.9	Салазка под зацеп с винтом 60 мм. KDK-161	шт.	1400	
1.10	Зацеп KDK-162	шт.	2450	
1.11	Пластина соединительная KDK-163	шт.	1600	
1.12	Уголок соединительный KDK-456	п.м.	70	
Метизы и крепеж				
2.1	Универсальный дюбель 10x100	шт.	300	
2.2	Универсальный дюбель 10x160	шт.	450	
2.3	Заклепка вытяжная 5x12 (Алюм/нерж)	шт.	12500	
2.4	Дюбель - гвоздь 6x80	шт.	300	
2.5	Саморез с пресшайбой 4,2*19 RAL	шт.	100	
2.6	Саморез с пресшайбой 4,2*19	шт.	500	
2.7	Заклепка вытяжная 5x12 K14 шир. борт. AL/A2 (алюм/нерж) RAL	шт.	500	
2.8	Заклепка вытяжная 5x12 K14 шир. борт. AL/A2 (алюм/нерж) RAL	шт.	500	
Облицовка				
3.1	АКП RAL FR 4/0,4 мм 1220*4000м (Бежевый)	м <sup>2</sup>	366	
3.2	АКП RAL FR 4/0,4 мм 1220*4000м (Коричневый)	м <sup>2</sup>	219,6	
Фасонные элементы				
4.1	Отлив ст. оц. 0,45мм RAL	п.м.	30,7	
4.2	Скрытый короб ст. оц. 0,7мм грунт	п.м.	95,2	
4.3	Отсечка крепления оконного короба, ст. оц. 0,7мм грунт	п.м.	95,2	
4.4	Капельник цоколя ст. оц. 0,45мм RAL	п.м.	56,7	
Утеплитель				
Утеплитель Rockwool Венту Баттс 30мм		м <sup>2</sup>	6	

## 47-11-2021-НВФ

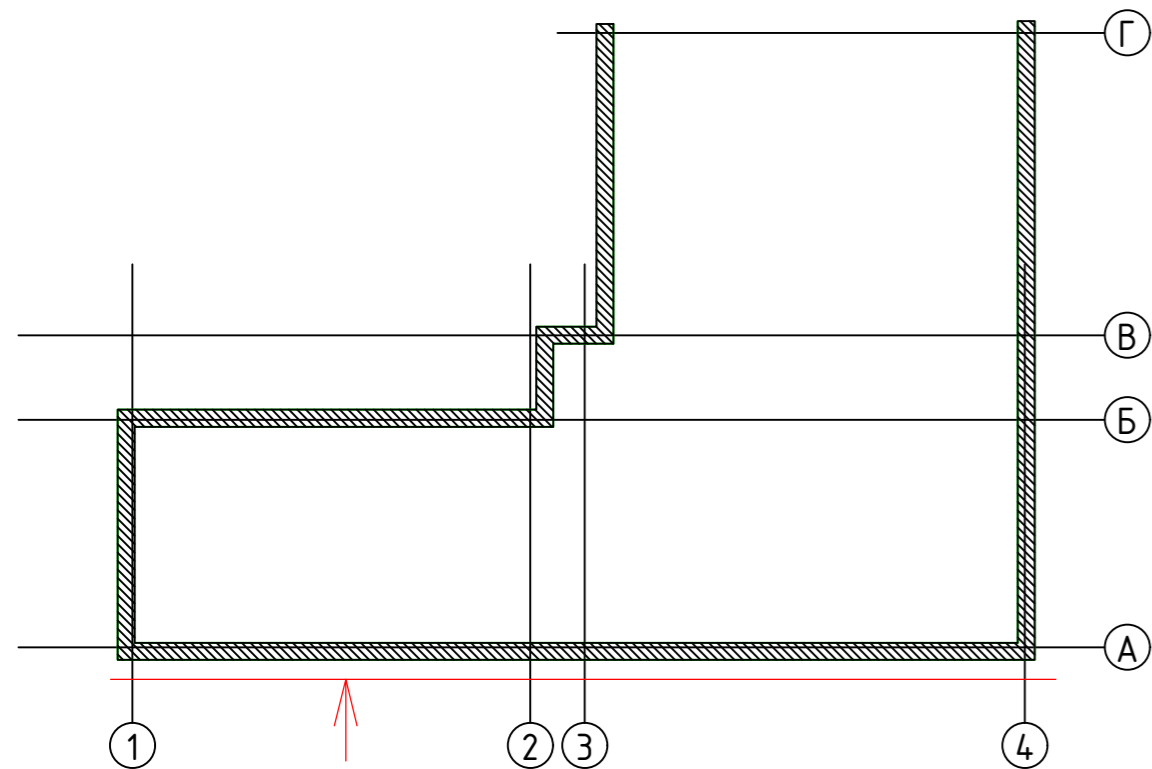
Капитальный ремонт станции технического обслуживания по адресу Московская обл., г. Солнечногорск МКР Рекинцо

Изм.	Кол.уч.	Лист	№ док	Подпись	Дата		Стадия	Лист	Листов
Разработал		Некрасов С.А.				Навесной вентилируемый фасад с воздушным зазором	Р	3	67
Проверил		Мурашов Д.В.							
Спецификация элементов							ВентФасад Проект		

Фасад 1-4/A



Ситуационный план

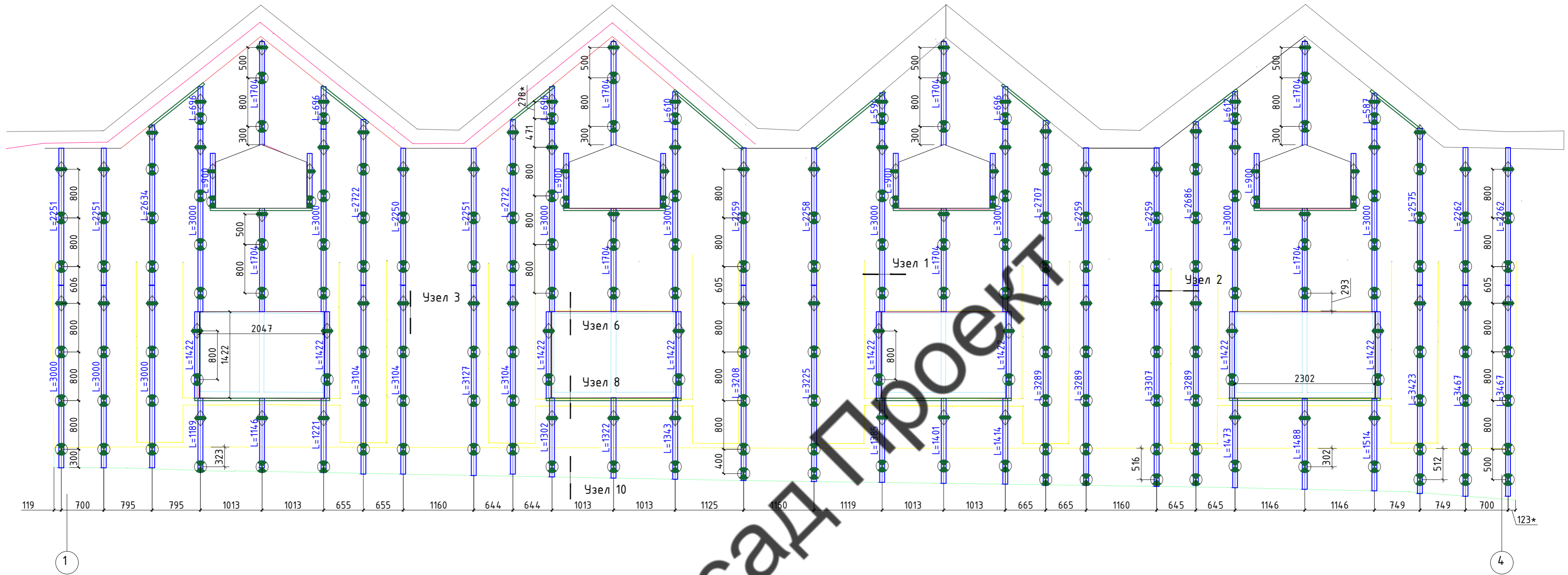


Условные обозначения

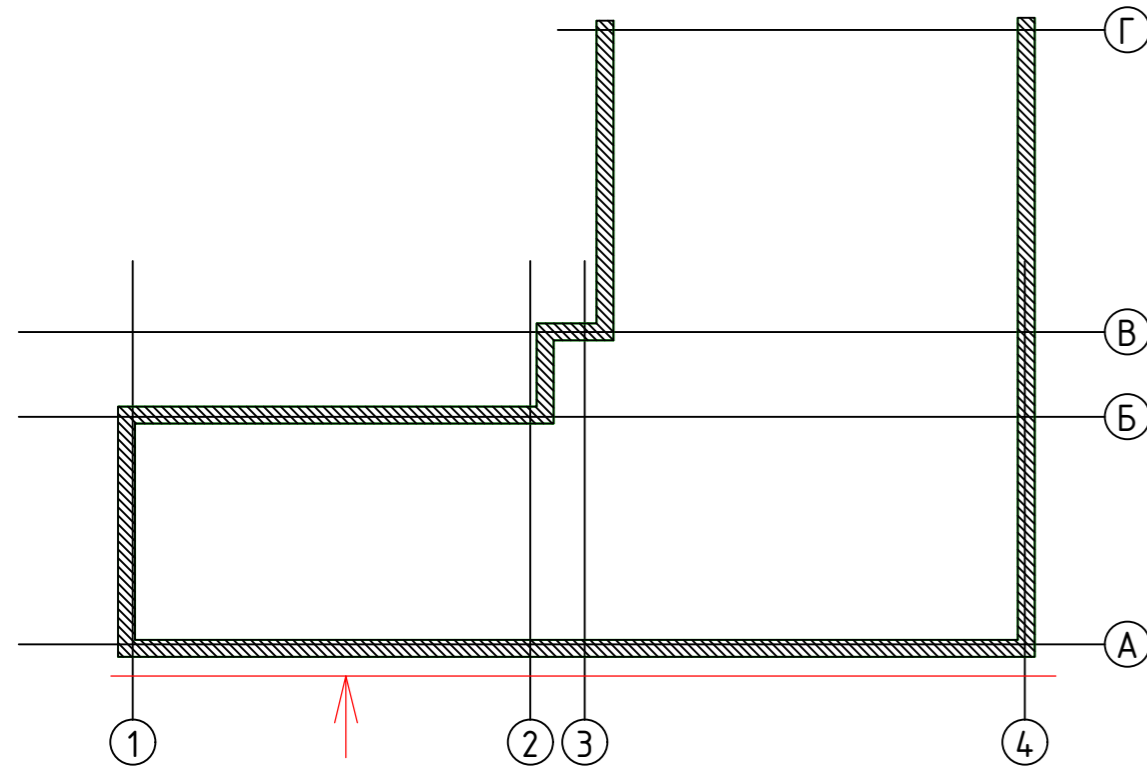
- АКП 4мм, RAL (Бежевый)
- АКП 4мм, RAL (Коричневый)

<b>47-11-2021-НВФ</b>					
Капитальный ремонт станции технического обслуживания по адресу Московская обл., г. Солнечногорск МКР Рекинцо					
Изм.	Кол.уч.	Лист	№ док.	Подпись	Дата
Разработал				Некрасов С.А.	
Проверил				Мурашов Д.В.	
Навесной вентилируемый фасад с воздушным зазором				Стадия	Лист
				Р	4
				Листов	67
Фасад 1-4/A Раскладка облицовки				ВентФасад Проект	

Фасад 1-4/A



Ситуационный план



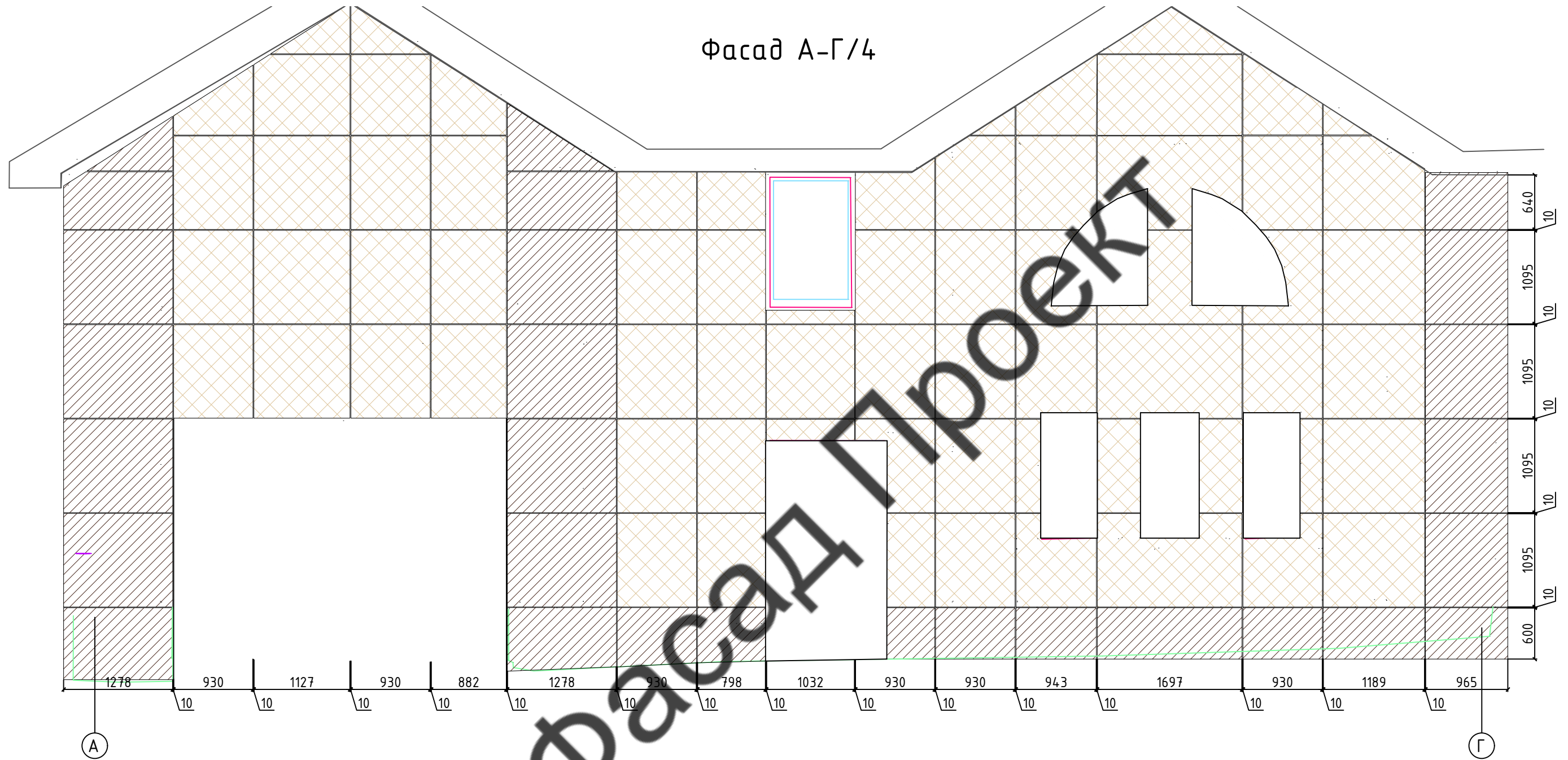
- Кронштейн L 40x80
- Кронштейн M 40x80
- Профиль тип "L" 35x60 PDV-1202
- Профиль тип "Т" 60x60 PDV-1041

47-11-2021-НВФ

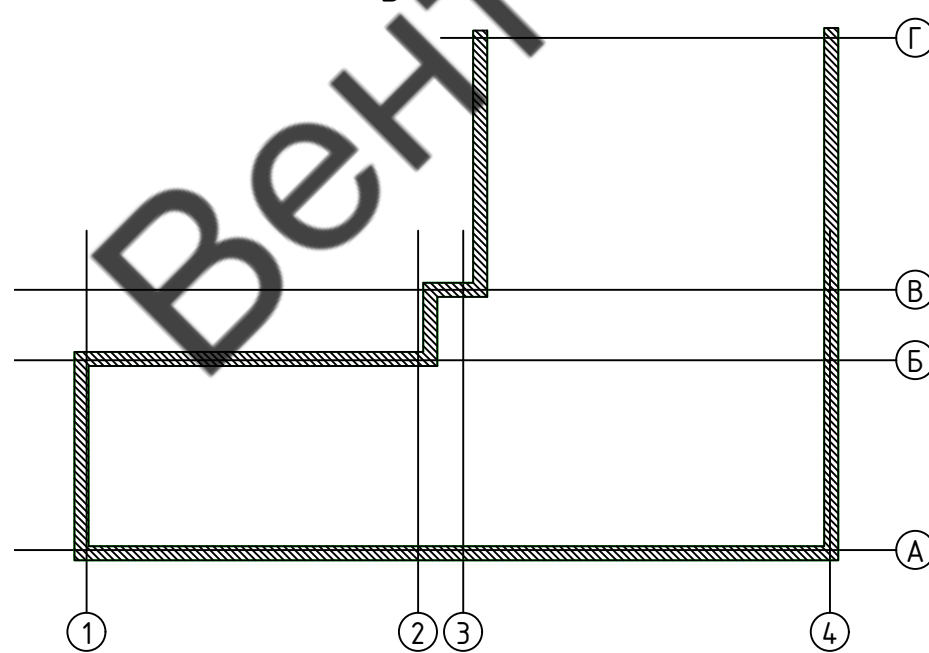
Капитальный ремонт станции технического обслуживания по адресу Московская обл., г. Солнечногорск МКР Рекинцо

Изм.	Кол.уч.	Лист	№ док.	Подпись	Дата	Навесной вентилируемый фасад с воздушным зазором	Стадия	Лист	Листов
Разработал				Некрасов С.А.					
Проверил				Мурашов Д.В.					
							ВентФасад Проект		

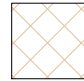
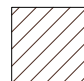
# Фасад А-Г/4




Ситуационный план



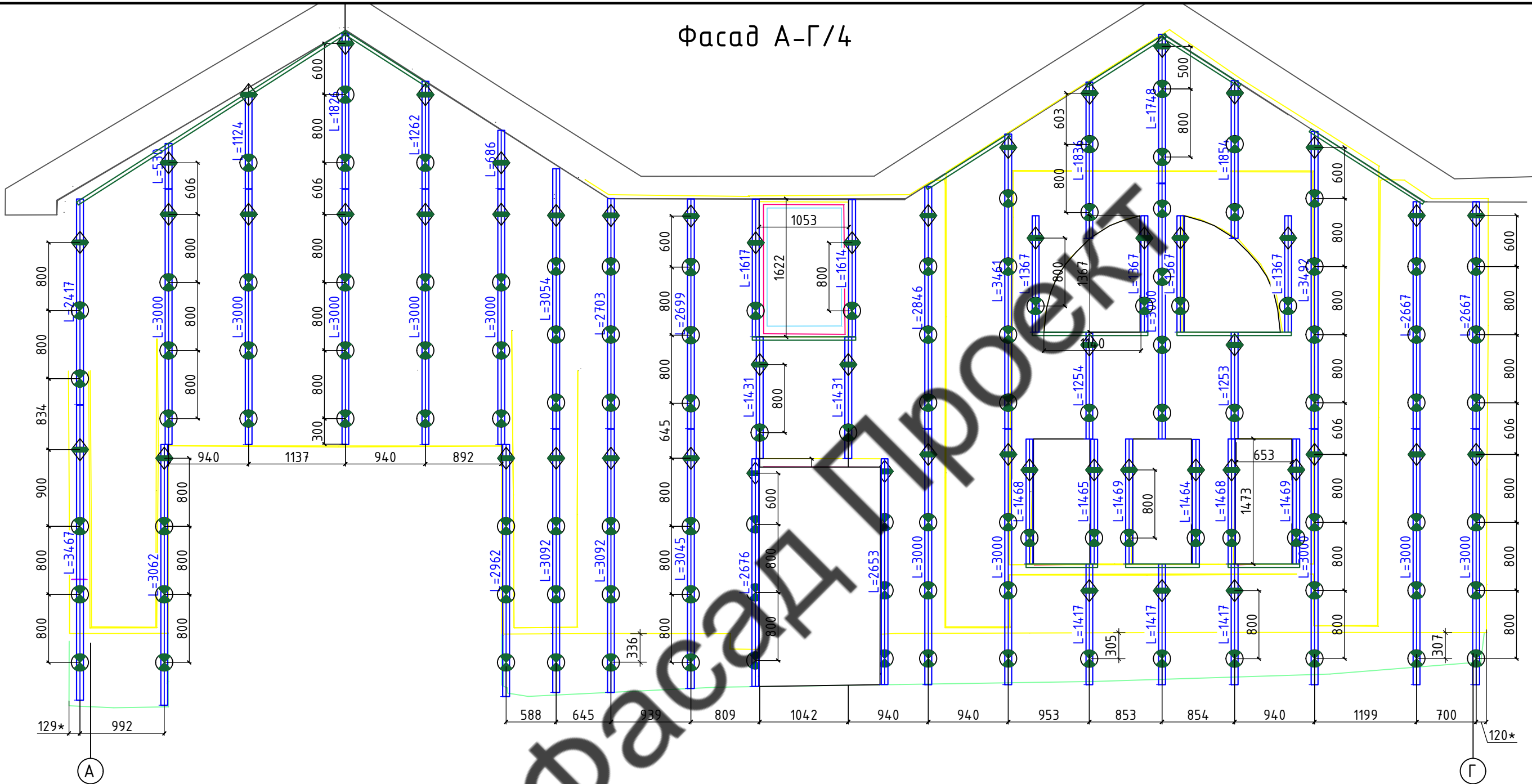
Условные обозначения

-  - АКП 4мм, RAL (Бежевый)
-  - АКП 4мм, RAL (Коричневый)

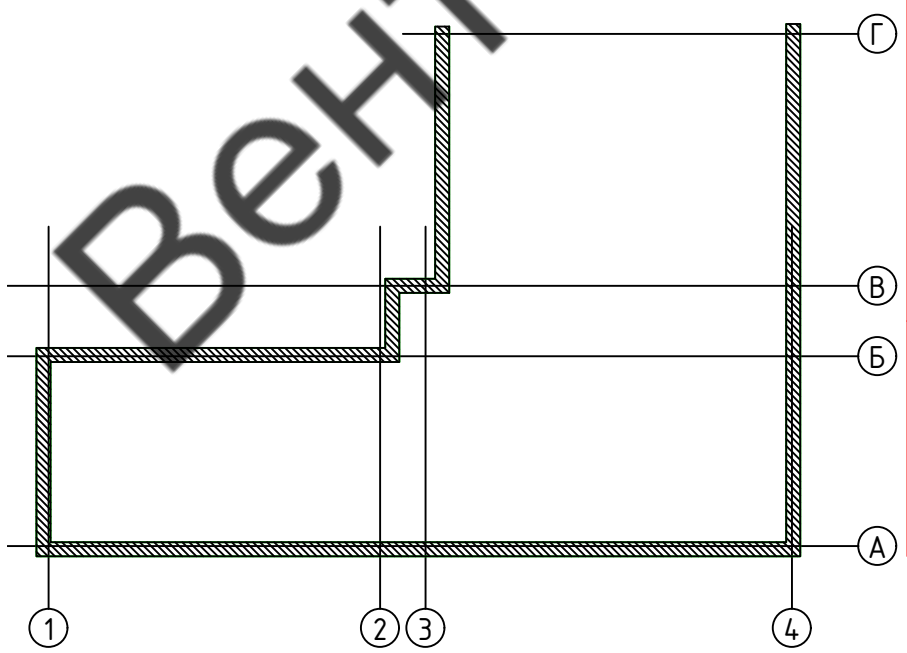
						<b>47-11-2021-НВФ</b>			
						Капитальный ремонт станции технического обслуживания по адресу Московская обл., г. Солнечногорск МКР Рекинцо			
Изм.	Кол.уч.	Лист	№док	Подпись	Дата	Навесной вентилируемый фасад с воздушным зазором	Стадия	Лист	Листов
Разработал	Некрасов С.А.						Р	6	67
Проверил	Мурашов Д.В.					Фасад А-Г/4 Раскладка облицовки	ВентФасад Проект		



# Фасад А-Г/4



Ситуационный план

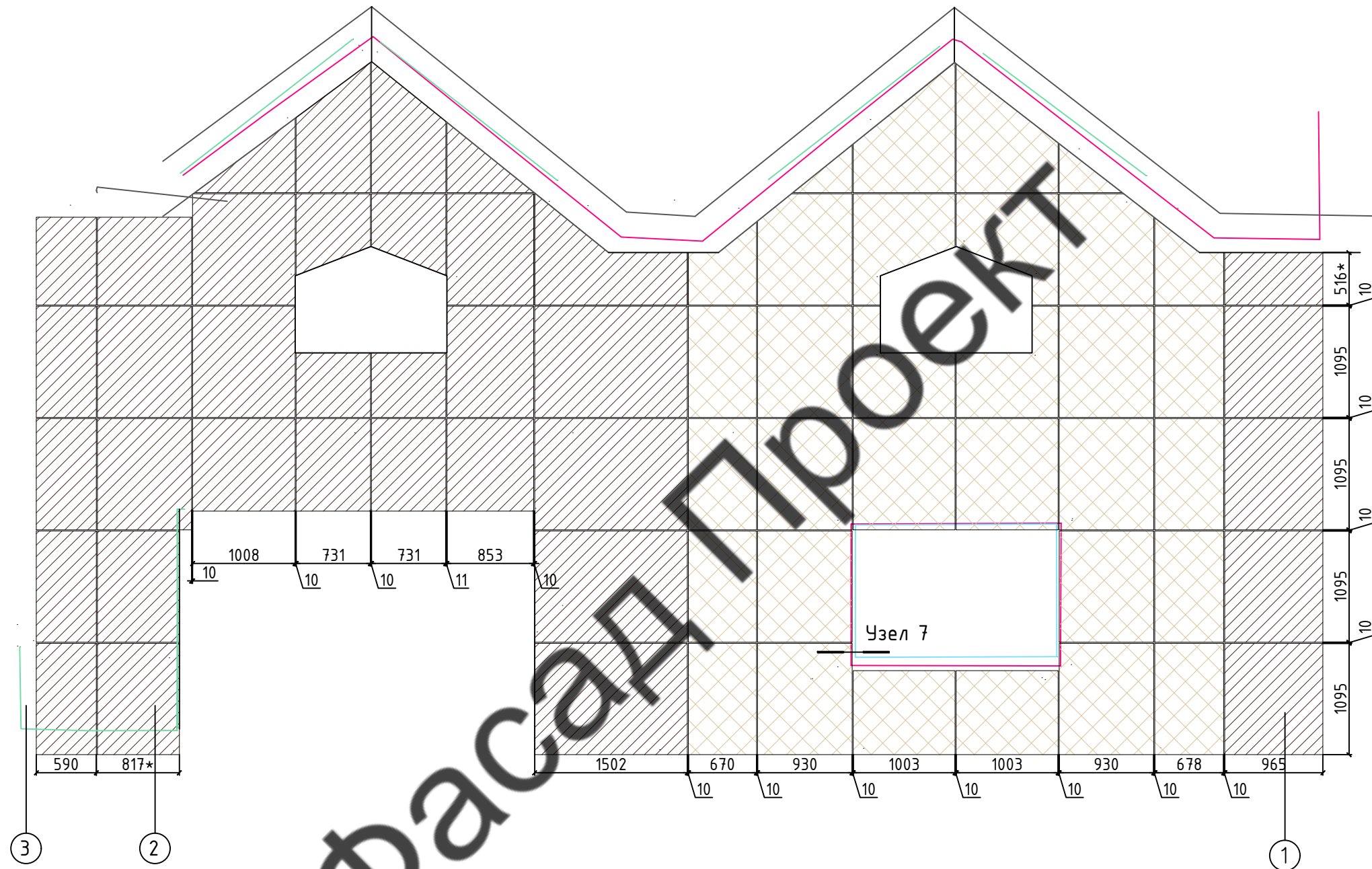


						<b>47-11-2021-НВФ</b>			
						Капитальный ремонт станции технического обслуживания по адресу Московская обл., г. Солнечногорск МКР Рекинцо			
Изм.	Кол.уч.	Лист	№док	Подпись	Дата	Навесной вентилируемый фасад с воздушным зазором	Стадия	Лист	Листов
Разработал	Некрасов С.А.						Р	7	67
Проверил	Мурашов Д.В.						Фасад А-Г/4 Раскладка подсистемы		ВентФасад Проект

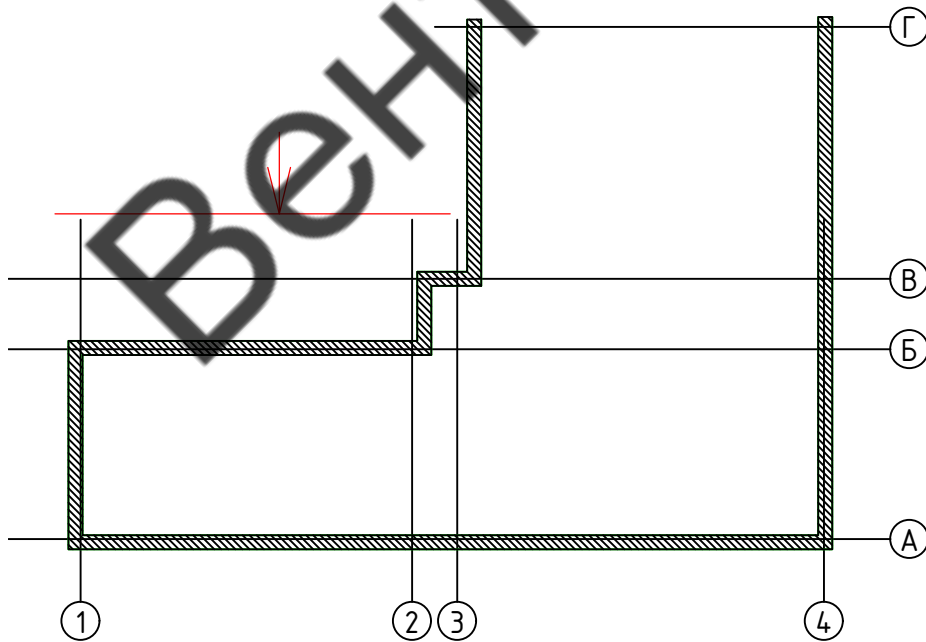
Согласовано				
Инв. № подл.	Подпись и дата	Взам. инв. №		

- Условные обозначения
- Кронштейн L 40x80
  - Кронштейн М 40x80
  - Профиль тип "L" 35x60 PDV-1202
  - Профиль тип "Т" 60x60 PDV-1041
- L=347


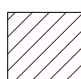
Фасад 2-1/Б




Ситуационный план



Условные обозначения

-  - АКП 4мм, RAL (Бежевый)
-  - АКП 4мм, RAL (Коричневый)

						<b>47-11-2021-НВФ</b>					
						Капитальный ремонт станции технического обслуживания по адресу Московская обл., г. Солнечногорск МКР Рекинцо					
Изм.	Кол.уч.	Лист	№ док	Подпись	Дата	Навесной вентилируемый фасад с воздушным зазором	Стадия	Лист	Листов		
Разработал	Некрасов С.А.						Р	8	67		
Проверил	Мурашов Д.В.					Фасад 3-1/Б Раскладка облицовки	ВентФасад Проект				

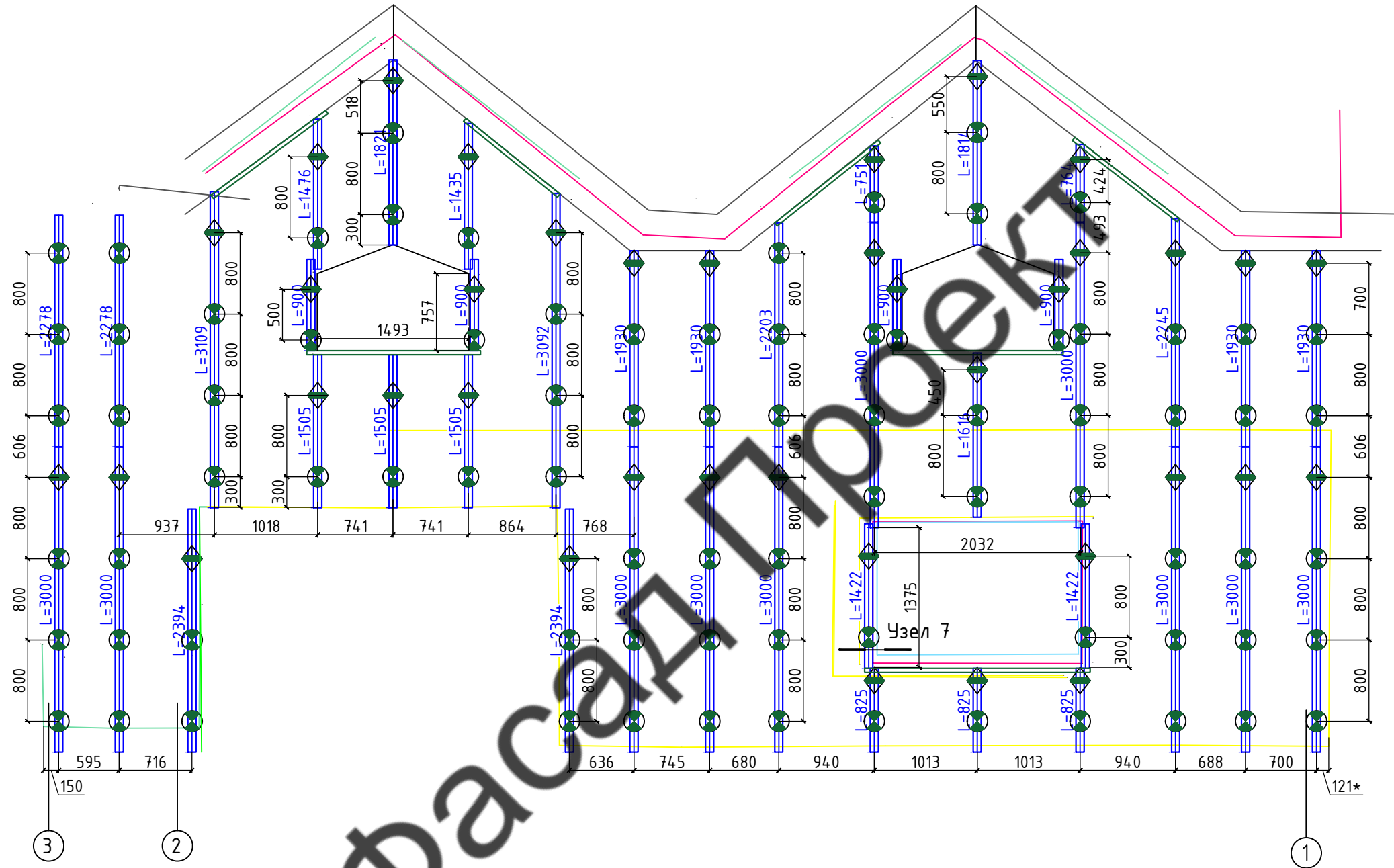
Согласовано

Взам. инв. №

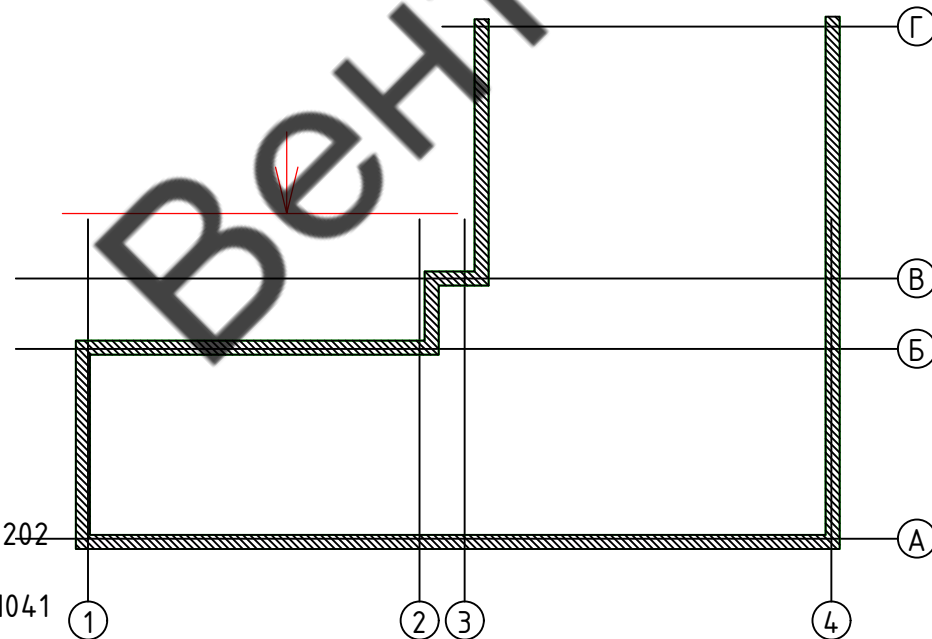
Подпись и дата

Инв. № подл.

# Фасад 3-1/Б



Ситуационный план

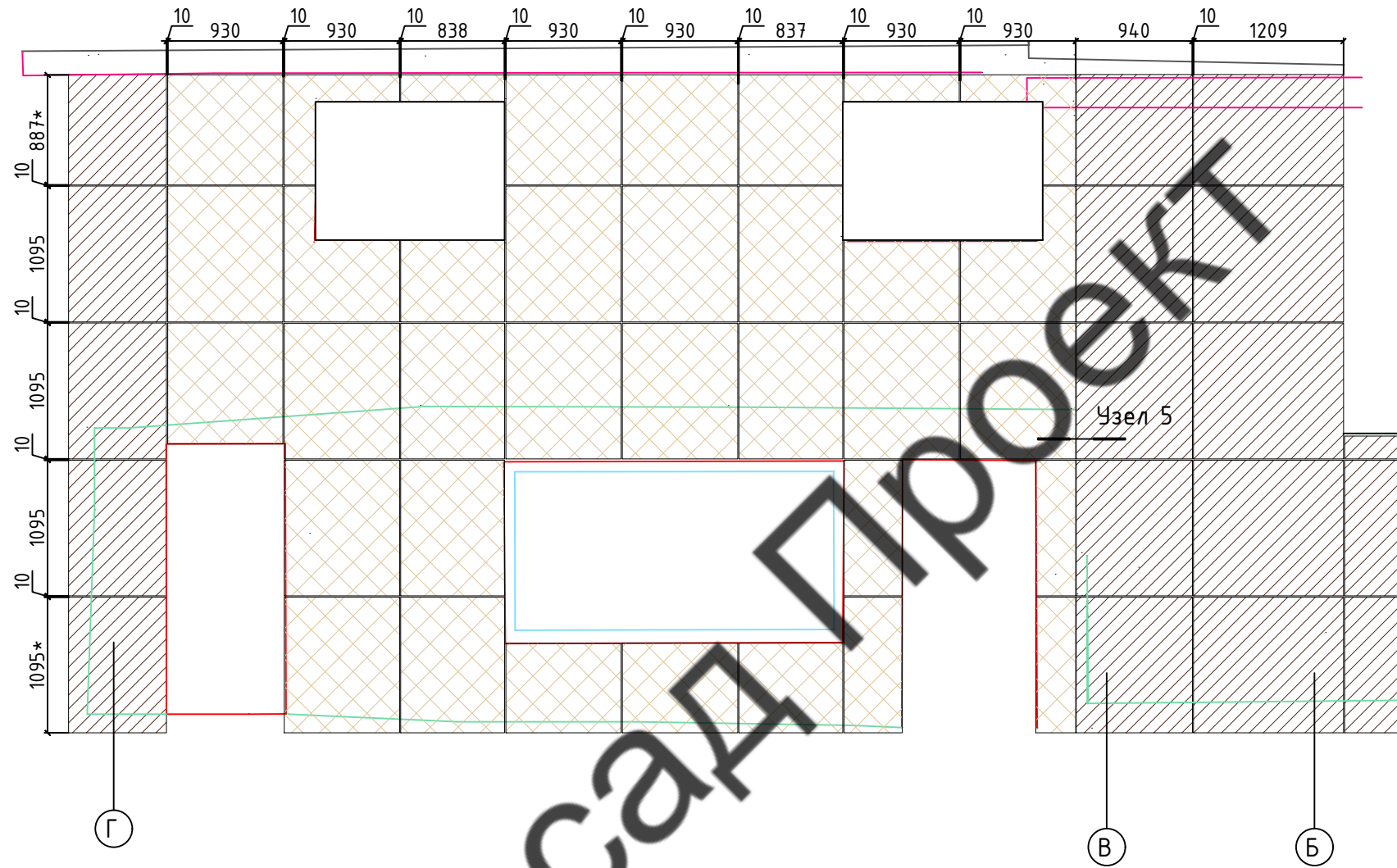


Условные обозначения

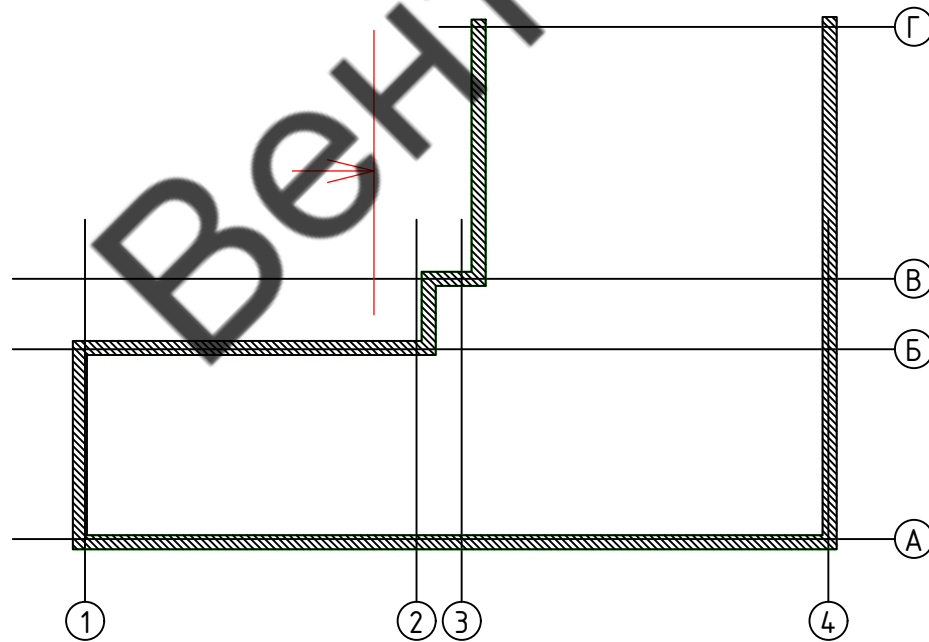
- Кронштейн L 40x80
- Кронштейн М 40x80
- Профиль тип "L" 35x60 PDV-1202
- L=347 - Профиль тип "Т" 60x60 PDV-1041

						<b>47-11-2021-НВФ</b>			
						Капитальный ремонт станции технического обслуживания по адресу Московская обл., г. Солнечногорск МКР Рекинцо			
Изм.	Кол.уч.	Лист	№док	Подпись	Дата	Навесной вентилируемый фасад с воздушным зазором	Стадия	Лист	Листов
Разработал	Некрасов С.А.						Р	9	67
Проверил	Мурашов Д.В.					Фасад 3-1/Б Раскладка подсистемы	ВентФасад Проект		

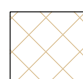
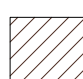
Фасад Г-Б/3

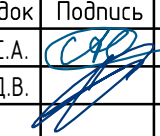


Ситуационный план

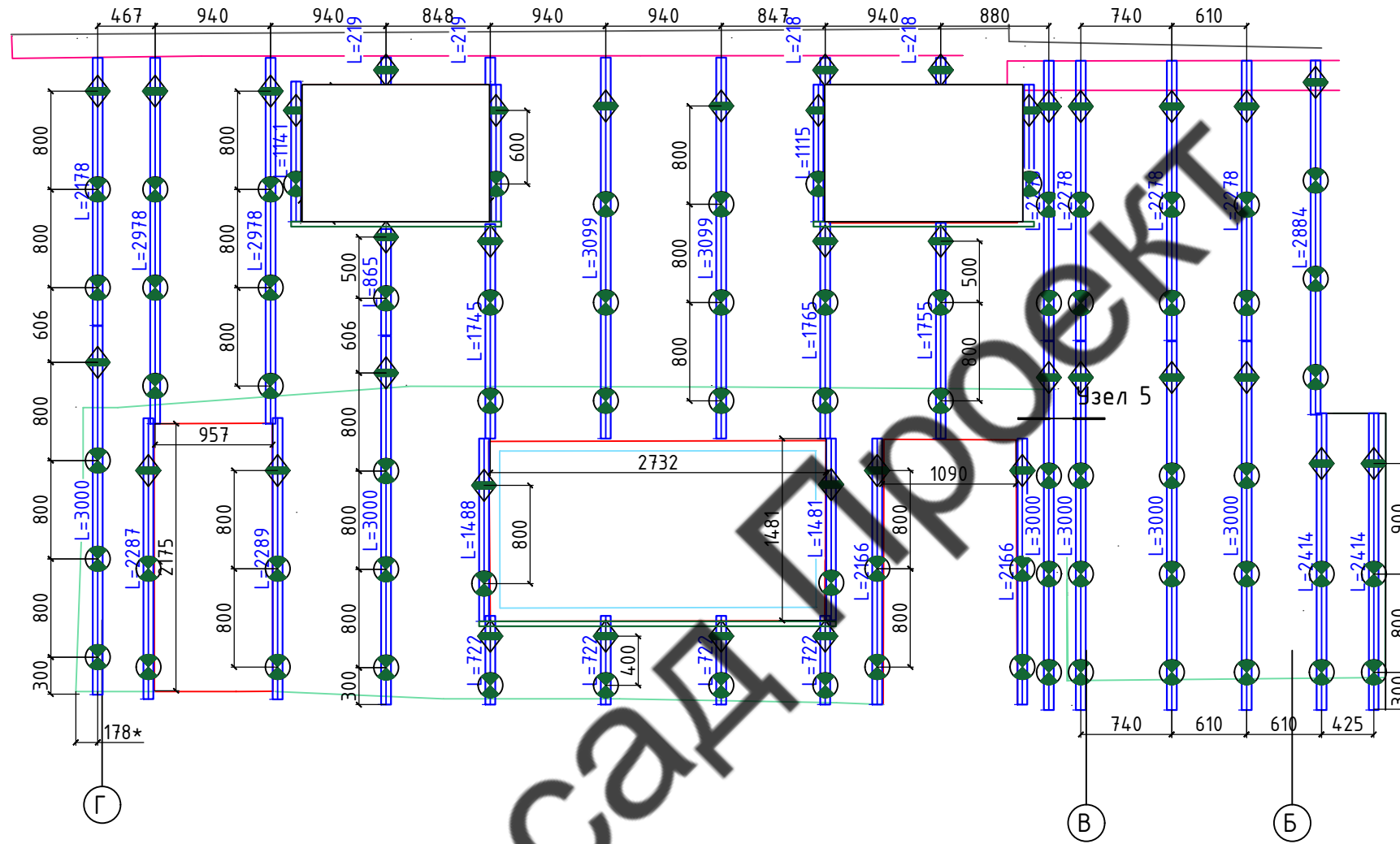


Условные обозначения

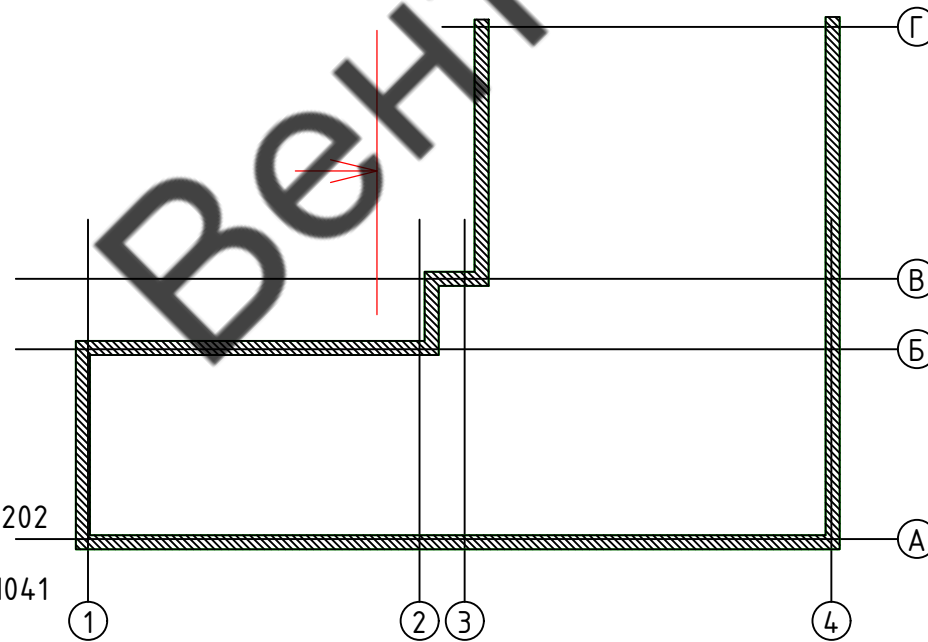
-  - АКП 4мм, RAL (Бежевый)
-  - АКП 4мм, RAL (Коричневый)

						<b>47-11-2021-НВФ</b>			
						Капитальный ремонт станции технического обслуживания по адресу Московская обл., г. Солнечногорск МКР Рекинцо			
Изм.	Кол.уч.	Лист	№док	Подпись	Дата	Навесной вентилируемый фасад с воздушным зазором	Стадия	Лист	Листов
Разработал	Некрасов С.А.						Р	10	67
Проверил	Мурашов Д.В.					Фасад Г-Б/3 Раскладка облицовки	ВентФасад Проект		

# Фасад Г-Б/3



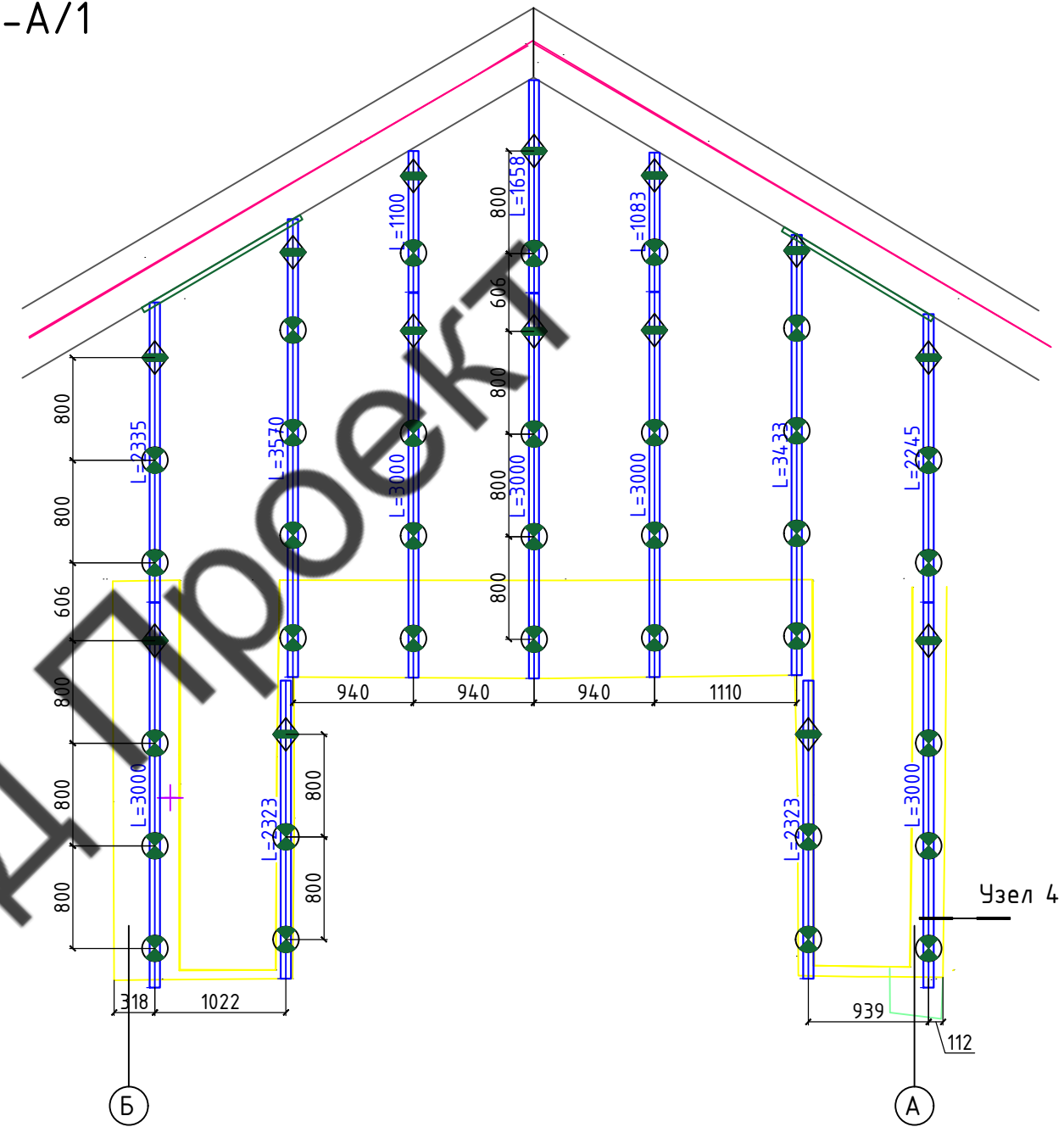
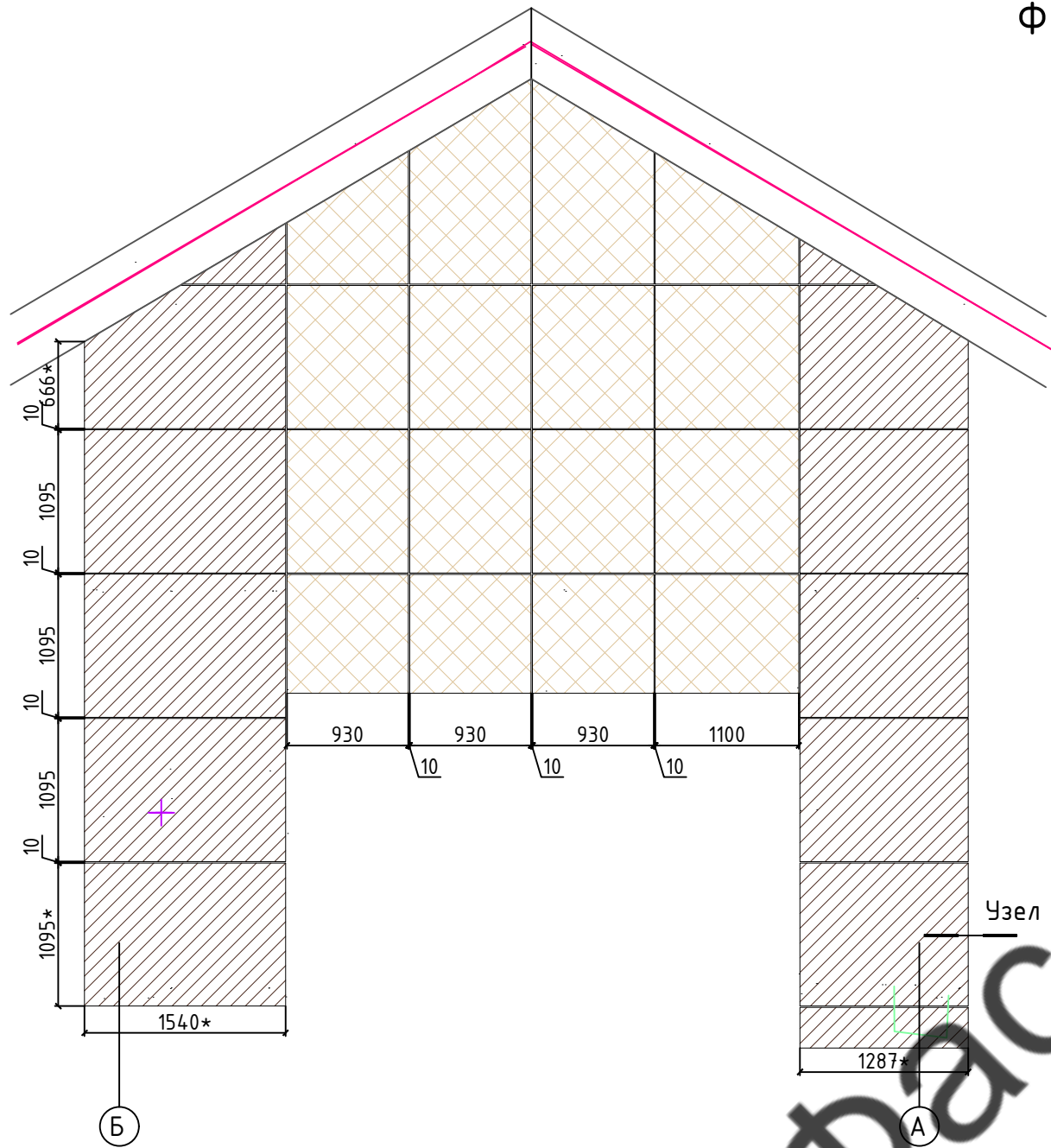
Ситуационный план



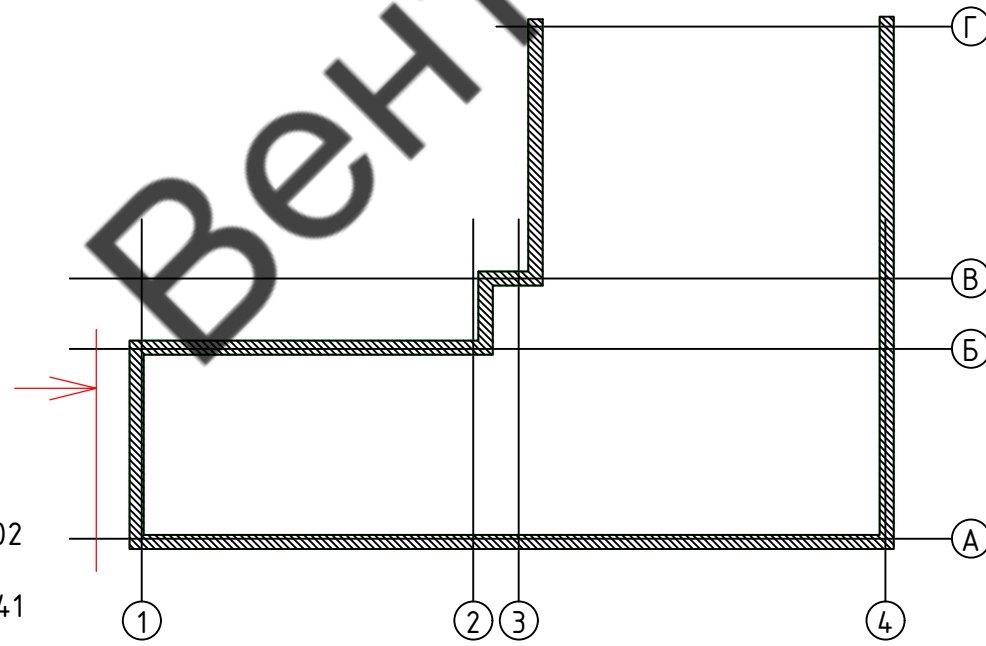
- Кронштейн L 40x80
- Кронштейн M 40x80
- Профиль тип "L" 35x60 PDV-1202
- Профиль тип "T" 60x60 PDV-1041

47-11-2021-НВФ						Капитальный ремонт станции технического обслуживания по адресу Московская обл., г. Солнечногорск МКР Рекинцо			
Изм.	Кол.уч.	Лист	№док	Подпись	Дата	Стадия	Лист	Листов	
Разработал						Навесной вентилируемый фасад с воздушным зазором	Р	11	67
Проверил									
Фасад Г-Б/3 Раскладка подсистемы						ВентФасад Проект			

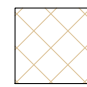
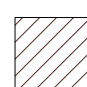


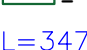
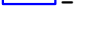
# Фасад Б-А/1

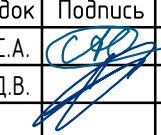


Ситуационный план

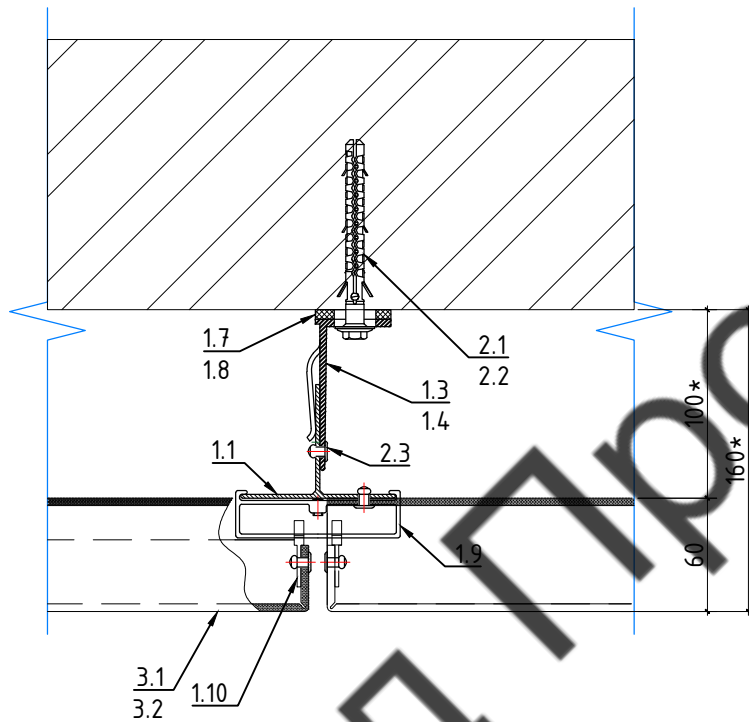


Условные обозначения

-  - АКП 4мм, RAL (Бежевый)
-  - АКП 4мм, RAL (Коричневый)
-  - Кронштейн L 40x80
-  - Кронштейн M 40x80
-  - Профиль тип "L" 35x60 PDV-1202
-  L=347 - Профиль тип "T" 60x60 PDV-1041

						<b>47-11-2021-НВФ</b>			
						Капитальный ремонт станции технического обслуживания по адресу Московская обл., г. Солнечногорск МКР Рекинцо			
Изм.	Кол.уч.	Лист	№док	Подпись	Дата	Навесной вентилируемый фасад с воздушным зазором	Стадия	Лист	Листов
Разработал	Некрасов С.А.						Р	12	67
Проверил	Мурашов Д.В.					Фасад Б-А/1 Раскладка облицовки Раскладка подсистемы	ВентФасад Проект		

Узел 1. Горизонтальный  
разрез



- |  |  |
|--|--|
| <p>1.1 Профиль тип "Т" 60x60 PDV-1041 ;<br/>1.2 Профиль тип "L" 35x60 PDV-1202;<br/>1.3 Кронштейн L 40x80 KDK-101;<br/>1.4 Кронштейн M 40x80 KDK-111;<br/>1.5 Кронштейн M 40x60 KDK-110;<br/>1.6 Г профиль 4мм PDV-1211;<br/>1.7 Термоизолятор L 60 KDK-012;<br/>1.8 Термоизолятор M 60 KDK-013;<br/>1.9 Салазка под зацеп с винтом 60 мм. KDK-161;<br/>1.10 Зацеп KDK-162;<br/>1.11 Пластина соединительная KDK-163 ;<br/>1.12 Уголок соединительный KDK-456;</p> | <p>2.5 Саморез с пресшайбой 4,2*19 RAL ;<br/>2.6 Саморез с пресшайбой 4,2*19;<br/>2.7 Заклепка вытяжная 5x12 K14 шир. борт. AL/A2 (алюм/нерж) RAL;<br/>2.8 Заклепка вытяжная 5x12 K14 шир. борт. AL/A2 (алюм/нерж) RAL<br/>2.9 Заклепка вытяжная 5x12 (Алюм/нерж) RAL;<br/>3.1 АКП RAL FR 4/0,4 мм 1220*4000м;<br/>3.2 АКП RAL FR 4/0,4 мм 1220*4000м<br/>4.1 Отлив оконный, ст. оц. 0,45мм RAL;<br/>4.2 Скрытый кород Тип1, ст. оц. 0,7мм грунт;<br/>4.3 Отсечка крепления оконного корода, ст. оц. 0,7мм грунт;<br/>4.4 Капельник цоколя ст. оц. 0,45мм RAL;<br/>4.5 Скрытый кород Тип2, ст. оц. 0,7мм грунт;<br/>4.6 Крепление скрытого корода, ст. оц. 0,7мм грунт;<br/>4.7 Крепление отлива, ст. оц. 0,7мм грунт;<br/>*- Размер уточнить по месту</p> |
|--|--|

47-11-2021-НВФ

Капитальный ремонт станции технического обслуживания по адресу Московская обл., г. Солнечногорск МКР Рекинцо

Согласовано  
Взам. инв. №  
Подпись и дата  
Инв. № подл.

Изм.	Кол.уч.	Лист	№док	Подпись	Дата
Разработал		Некрасов С.А.		<i>С.А. Некрасов</i>	
Проверил		Мурашов Д.В.		<i>Д.В. Мурашов</i>	

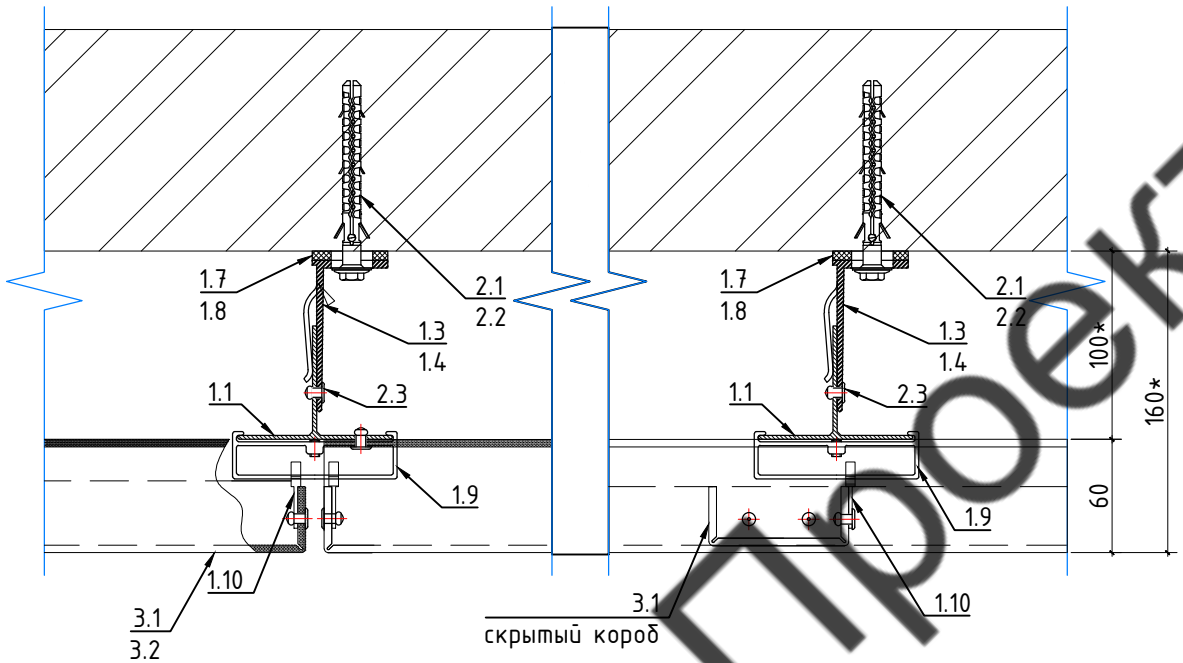
Навесной вентилируемый  
фасад с воздушным зазором

Стадия	Лист	Листов
Р	13	23

Узел 1. Горизонтальный  
разрез

ВентФасад Проект

Узел 2. Горизонтальный  
разрез. Крепление АКП  
на скрытом коробе



- 1.1 Профиль тип "Т" 60x60 PDV-1041 ;
- 1.2 Профиль тип "L" 35x60 PDV-1202;
- 1.3 Кронштейн L 40x80 KDK-101;
- 1.4 Кронштейн M 40x80 KDK-111;
- 1.5 Кронштейн M 40x60 KDK-110;
- 1.6 Г профиль 4мм PDV-1211;
- 1.7 Термоизолятор L 60 KDK-012;
- 1.8 Термоизолятор M 60 KDK-013;
- 1.9 Салазка под зацеп с винтом 60 мм. KDK-161;
- 1.10 Зацеп KDK-162;
- 1.11 Пластина соединительная KDK-163 ;
- 1.12 Уголок соединительный KDK-456;

- 2.1 Универсальный дюбель 10x100;
- 2.2 Универсальный дюбель 10x160;
- 2.3 Заклепка вытяжная 5x12 (Алюм/нерж);
- 2.4 Дюбель - гвоздь 6x80;

- 2.5 Саморез с пресшайбой 4,2\*19 RAL ;
  - 2.6 Саморез с пресшайбой 4,2\*19;
  - 2.7 Заклепка вытяжная 5x12 K14 шир. борт. AL/A2 (алюм/нерж) RAL;
  - 2.8 Заклепка вытяжная 5x12 K14 шир. борт. AL/A2 (алюм/нерж) RAL
  - 2.9 Заклепка вытяжная 5x12 (Алюм/нерж) RAL;
  - 3.1 АКП RAL FR 4/0,4 мм 1220\*4000м;
  - 3.2 АКП RAL FR 4/0,4 мм 1220\*4000м
  - 4.1 Отлив оконный, ст. оц. 0,45мм RAL;
  - 4.2 Скрытый короб Тип1, ст. оц. 0,7мм грунт;
  - 4.3 Отсечка крепления оконного короба, ст. оц. 0,7мм грунт;
  - 4.4 Капельник цоколя ст. оц. 0,45мм RAL;
  - 4.5 Скрытый короб Тип2, ст. оц. 0,7мм грунт;
  - 4.6 Крепление скрытого короба, ст. оц. 0,7мм грунт;
  - 4.7 Крепление отлива, ст. оц. 0,7мм грунт;
- \*- Размер уточнить по месту

47-11-2021-НВФ

Капитальный ремонт станции технического обслуживания по адресу Московская обл., г. Солнечногорск МКР Рекинцо

Изм.	Кол.уч.	Лист	№ док	Подпись	Дата
Разработал		Некрасов С.А.		<i>[Signature]</i>	
Проверил		Мурашов Д.В.		<i>[Signature]</i>	

Навесной вентилируемый  
фасад с воздушным зазором

Стадия	Лист	Листов
Р	14	23

Узел 2. Горизонтальный разрез.  
Крепление АКП на скрытом коробе

ВентФасад Проект

Согласовано

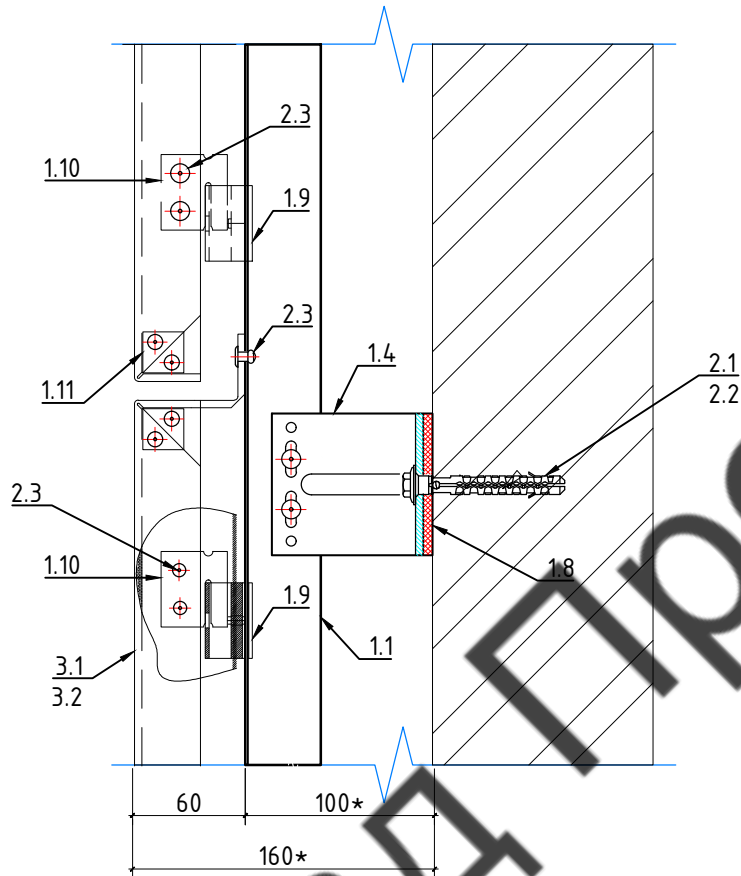
Взам. инв. №

Подпись и дата

Инв. № подл.



Узел 3. Вертикальный  
разрез



- 1.1 Профиль тип "Т" 60x60 PDV-1041 ;
- 1.2 Профиль тип "L" 35x60 PDV-1202;
- 1.3 Кронштейн L 40x80 KDK-101;
- 1.4 Кронштейн М 40x80 KDK-111;
- 1.5 Кронштейн М 40x60 KDK-110;
- 1.6 Г профиль 4мм PDV-1211;
- 1.7 Термоизолятор L 60 KDK-012;
- 1.8 Термоизолятор М 60 KDK-013;
- 1.9 Салазка под зацеп с винтом 60 мм. KDK-161;
- 1.10 Зацеп KDK-162;
- 1.11 Пластина соединительная KDK-163 ;
- 1.12 Уголок соединительный KDK-456;

- 2.1 Универсальный дюбель 10x100;
  - 2.2 Универсальный дюбель 10x160;
  - 2.3 Заклепка вытяжная 5x12 (Алюм/нерж);
  - 2.4 Дюбель - гвоздь 6x80;
  - 2.5 Саморез с пресшайбой 4,2\*19 RAL ;
  - 2.6 Саморез с пресшайбой 4,2\*19;
  - 2.7 Заклепка вытяжная 5x12 K14 шир. борт. AL/A2 (алюм/нерж) RAL;
  - 2.8 Заклепка вытяжная 5x12 K14 шир. борт. AL/A2 (алюм/нерж) RAL
  - 2.9 Заклепка вытяжная 5x12 (Алюм/нерж) RAL;
  - 3.1 АКП RAL FR 4/0,4 мм 1220\*4000м;
  - 3.2 АКП RAL FR 4/0,4 мм 1220\*4000м
  - 4.1 Отлив оконный, ст. оц. 0,45мм RAL;
  - 4.2 Скрытый кород Тип1, ст. оц. 0,7мм грунт;
  - 4.3 Отсечка крепления оконного корода, ст. оц. 0,7мм грунт;
  - 4.4 Капельник цоколя ст. оц. 0,45мм RAL;
  - 4.5 Скрытый кород Тип2, ст. оц. 0,7мм грунт;
  - 4.6 Крепление скрытого корода, ст. оц. 0,7мм грунт;
  - 4.7 Крепление отлива, ст. оц. 0,7мм грунт;
- \*- Размер уточнить по месту

Согласовано

Взам. инв. №

Подпись и дата

Инв. № подл.

47-11-2021-НВФ

Капитальный ремонт станции технического обслуживания по адресу Московская обл., г. Солнечногорск МКР Рекинцо

Изм.	Кол.уч.	Лист	№док	Подпись	Дата
Разработал		НекрасовС.А.		<i>С.А. Некрасов</i>	
Проверил		МурашовД.В.		<i>Д.В. Мурашов</i>	

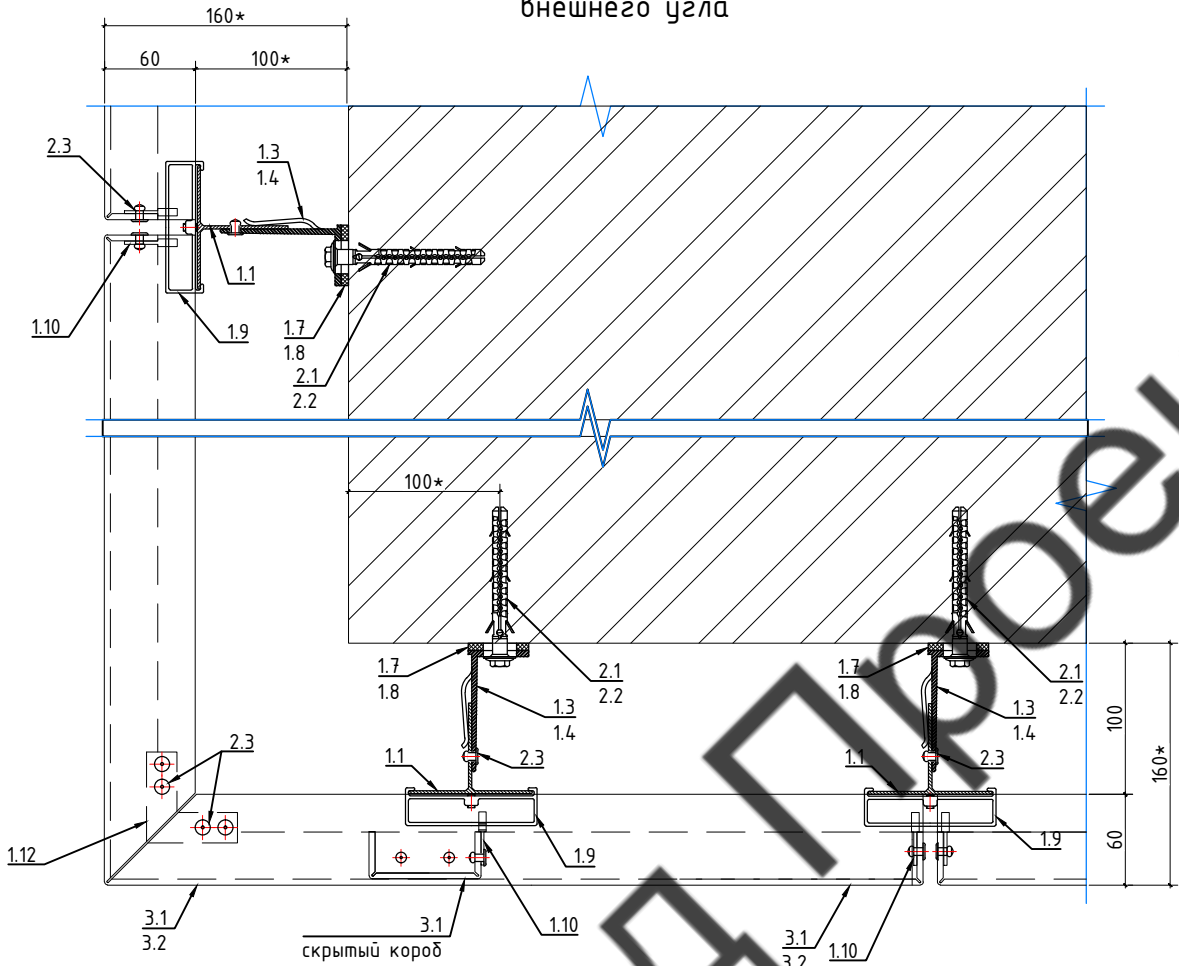
Навесной вентилируемый  
фасад с воздушным зазором

Стадия	Лист	Листов
Р	15	23

Узел 3. Вертикальный  
разрез

ВентФасад Проект

### Узел 4. Устройство внешнего угла



- |   |  |
|---|--|
| <p>1.1 Профиль тип "Т" 60x60 PDV-1041 ;<br/>                 1.2 Профиль тип "L" 35x60 PDV-1202;<br/>                 1.3 Кронштейн L 40x80 KDK-101;<br/>                 1.4 Кронштейн М 40x80 KDK-111;<br/>                 1.5 Кронштейн М 40x60 KDK-110;<br/>                 1.6 Г профиль 4мм PDV-1211;<br/>                 1.7 Термоизолятор L 60 KDK-012;<br/>                 1.8 Термоизолятор М 60 KDK-013;<br/>                 1.9 Салазка под зацеп с винтом 60 мм. KDK-161;<br/>                 1.10 Зацеп KDK-162;<br/>                 1.11 Пластина соединительная KDK-163 ;<br/>                 1.12 Уголок соединительный KDK-456;</p> | <p>2.5 Саморез с пресшайбой 4,2*19 RAL ;<br/>                 2.6 Саморез с пресшайбой 4,2*19;<br/>                 2.7 Заклепка вытяжная 5x12 K14 шир. борт. AL/A2 (алюм/нерж) RAL;<br/>                 2.8 Заклепка вытяжная 5x12 K14 шир. борт. AL/A2 (алюм/нерж) RAL<br/>                 2.9 Заклепка вытяжная 5x12 (Алюм/нерж) RAL;<br/>                 3.1 АКП RAL FR 4/0,4 мм 1220*4000м;<br/>                 3.2 АКП RAL FR 4/0,4 мм 1220*4000м<br/>                 4.1 Отлив оконный, ст. оц. 0,45мм RAL;<br/>                 4.2 Скрытый короб Тип1, ст. оц. 0,7мм грунт;<br/>                 4.3 Отсечка крепления оконного короба, ст. оц. 0,7мм грунт;<br/>                 4.4 Капельник цоколя ст. оц. 0,45мм RAL;<br/>                 4.5 Скрытый короб Тип2, ст. оц. 0,7мм грунт;<br/>                 4.6 Крепление скрытого короба, ст. оц. 0,7мм грунт;<br/>                 4.7 Крепление отлива, ст. оц. 0,7мм грунт;<br/>                 *- Размер уточнить по месту</p> |
| <p>2.1 Универсальный дюбель 10x100;<br/>                 2.2 Универсальный дюбель 10x160;<br/>                 2.3 Заклепка вытяжная 5x12 (Алюм/нерж);<br/>                 2.4 Дюбель - гвоздь 6x80;</p>   |  |

47-11-2021-НВФ

Капитальный ремонт станции технического обслуживания по адресу Московская обл., г. Солнечногорск МКР Рекинцо

Изм.	Кол.уч.	Лист	№ док	Подпись	Дата		Стадия	Лист	Листов
						Навесной вентилируемый фасад с воздушным зазором	Р	16	23
Разработал				Некрасов С.А.					
Проверил				Мурашов Д.В.		Узел 4. Устройство внешнего угла	ВентФасад Проект		

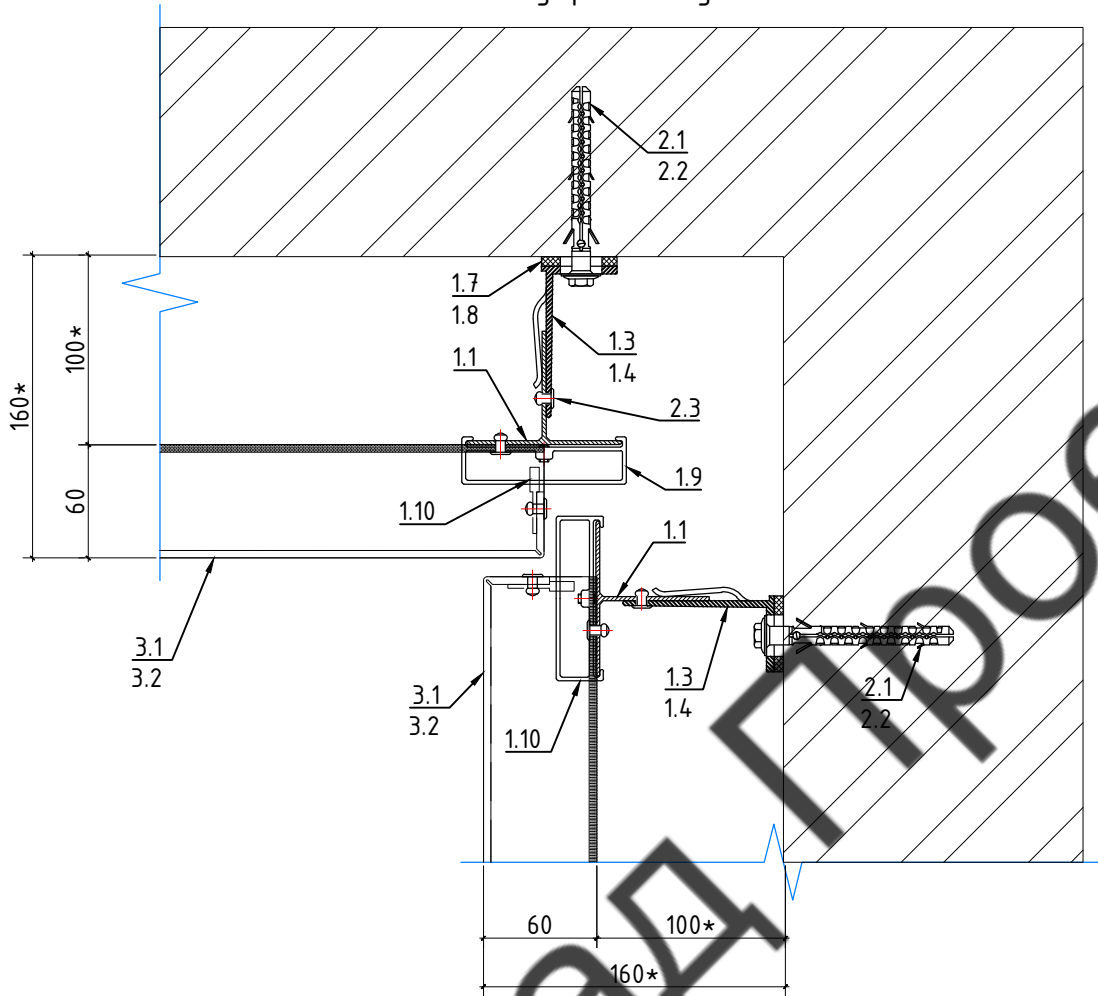
Согласовано

Взам. инв. №

Подпись и дата

Инв. № подл.

Узел 5. Устройство  
внутреннего угла



- 1.1 Профиль тип "Т" 60x60 PDV-1041 ;  
 1.2 Профиль тип "L" 35x60 PDV-1202;  
 1.3 Кронштейн L 40x80 KDK-101;  
 1.4 Кронштейн М 40x80 KDK-111;  
 1.5 Кронштейн М 40x60 KDK-110;  
 1.6 Г профиль 4мм PDV-1211;  
 1.7 Термоизолятор L 60 KDK-012;  
 1.8 Термоизолятор М 60 KDK-013;  
 1.9 Салазка под зацеп с винтом 60 мм. KDK-161;  
 1.10 Зацеп KDK-162;  
 1.11 Пластина соединительная KDK-163 ;  
 1.12 Уголок соединительный KDK-456;

- 2.1 Саморез с пресшайбой 4,2\*19 RAL ;  
 2.2 Саморез с пресшайбой 4,2\*19;  
 2.3 Заклепка вытяжная 5x12 K14 шир. борт. AL/A2 (алюм/нерж) RAL;  
 2.4 Заклепка вытяжная 5x12 K14 шир. борт. AL/A2 (алюм/нерж) RAL;  
 2.5 Саморез с пресшайбой 4,2\*19 RAL ;  
 2.6 Саморез с пресшайбой 4,2\*19;  
 2.7 Заклепка вытяжная 5x12 K14 шир. борт. AL/A2 (алюм/нерж) RAL;  
 2.8 Заклепка вытяжная 5x12 K14 шир. борт. AL/A2 (алюм/нерж) RAL;  
 2.9 Заклепка вытяжная 5x12 (Алюм/нерж) RAL;  
 3.1 АКП RAL FR 4/0,4 мм 1220\*4000м;  
 3.2 АКП RAL FR 4/0,4 мм 1220\*4000м  
 4.1 Отлив оконный, ст. оц. 0,45мм RAL;  
 4.2 Скрытый кород Тип1, ст. оц. 0,7мм грунт;  
 4.3 Отсечка крепления оконного корода, ст. оц. 0,7мм грунт;  
 4.4 Капельник цоколя ст. оц. 0,45мм RAL;  
 4.5 Скрытый кород Тип2, ст. оц. 0,7мм грунт;  
 4.6 Крепление скрытого корода, ст. оц. 0,7мм грунт;  
 4.7 Крепление отлива, ст. оц. 0,7мм грунт;  
 \*- Размер уточнить по месту

Согласовано

Взам. инв. №

Подпись и дата

Инв. № подл.

47-11-2021-НВФ

Капитальный ремонт станции технического обслуживания по адресу Московская обл., г. Солнечногорск МКР Рекинцо

Изм.	Кол.уч.	Лист	№ док	Подпись	Дата
Разработал		Некрасов С.А.		<i>С.А. Некрасов</i>	
Проверил		Мурашов Д.В.		<i>Д.В. Мурашов</i>	

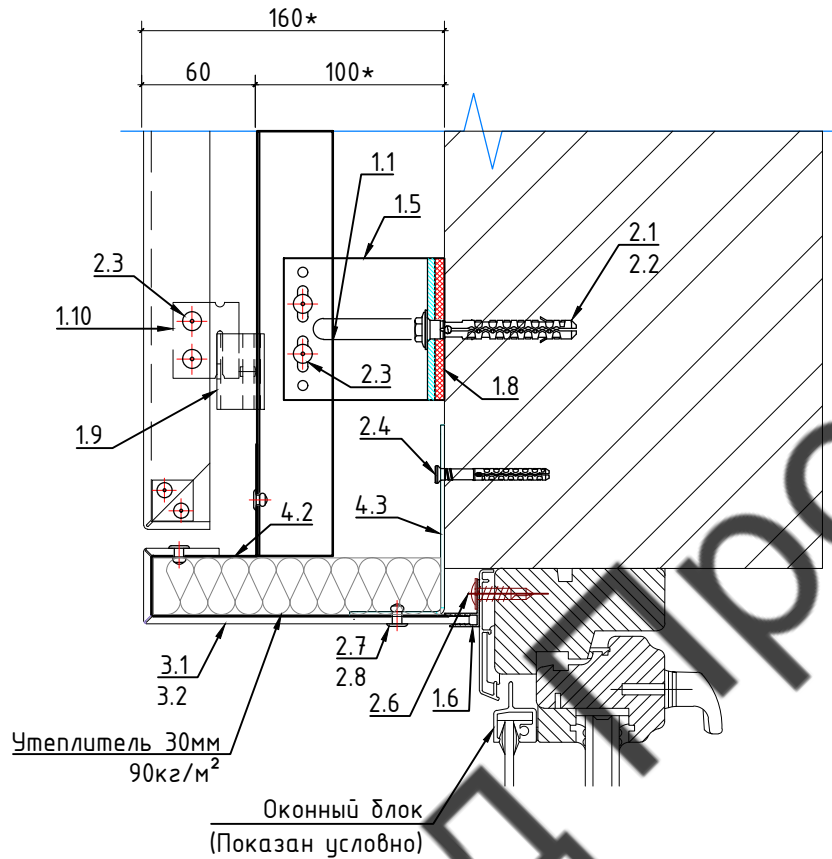
Навесной вентилируемый  
фасад с воздушным зазором

Стадия	Лист	Листов
Р	17	23

Узел 5. Устройство  
внутреннего угла

ВентФасад Проект

Узел 6. Устройство верхнего откоса



- 1.1 Профиль тип "Т" 60x60 PDV-1041 ;
- 1.2 Профиль тип "L" 35x60 PDV-1202;
- 1.3 Кронштейн L 40x80 KDK-101;
- 1.4 Кронштейн M 40x80 KDK-111;
- 1.5 Кронштейн M 40x60 KDK-110;
- 1.6 Г профиль 4мм PDV-1211;
- 1.7 Термоизолятор L 60 KDK-012;
- 1.8 Термоизолятор M 60 KDK-013;
- 1.9 Салазка под зацеп с винтом 60 мм. KDK-161;
- 1.10 Зацеп KDK-162;
- 1.11 Пластина соединительная KDK-163 ;
- 1.12 Уголок соединительный KDK-456;

- 2.1 Универсальный дюбель 10x100;
  - 2.2 Универсальный дюбель 10x160;
  - 2.3 Заклепка вытяжная 5x12 (Алюм/нерж);
  - 2.4 Дюбель - гвоздь 6x80;
  - 2.5 Саморез с пресшайбой 4,2\*19 RAL ;
  - 2.6 Саморез с пресшайбой 4,2\*19;
  - 2.7 Заклепка вытяжная 5x12 K14 шир. борт. AL/A2 (алюм/нерж) RAL;
  - 2.8 Заклепка вытяжная 5x12 K14 шир. борт. AL/A2 (алюм/нерж) RAL
  - 2.9 Заклепка вытяжная 5x12 (Алюм/нерж) RAL;
  - 3.1 АКП RAL FR 4/0,4 мм 1220\*4000м;
  - 3.2 АКП RAL FR 4/0,4 мм 1220\*4000м
  - 4.1 Отлив оконный, ст. оц. 0,45мм RAL;
  - 4.2 Скрытый кород Тип1, ст. оц. 0,7мм грунт;
  - 4.3 Отсечка крепления оконного короба, ст. оц. 0,7мм грунт;
  - 4.4 Капельник цоколя ст. оц. 0,45мм RAL;
  - 4.5 Скрытый кород Тип2, ст. оц. 0,7мм грунт;
  - 4.6 Крепление скрытого короба, ст. оц. 0,7мм грунт;
  - 4.7 Крепление отлива, ст. оц. 0,7мм грунт;
- \*- Размер уточнить по месту

Согласовано

Взам. инв. №

Подпись и дата

Инв. № подл.

47-11-2021-НВФ

Капитальный ремонт станции технического обслуживания по адресу Московская обл., г. Солнечногорск МКР Рекинцо

Изм.	Кол.уч.	Лист	№ док	Подпись	Дата
Разработал		Некрасов С.А.		<i>С.А. Некрасов</i>	
Проверил		Мурашов Д.В.		<i>Д.В. Мурашов</i>	

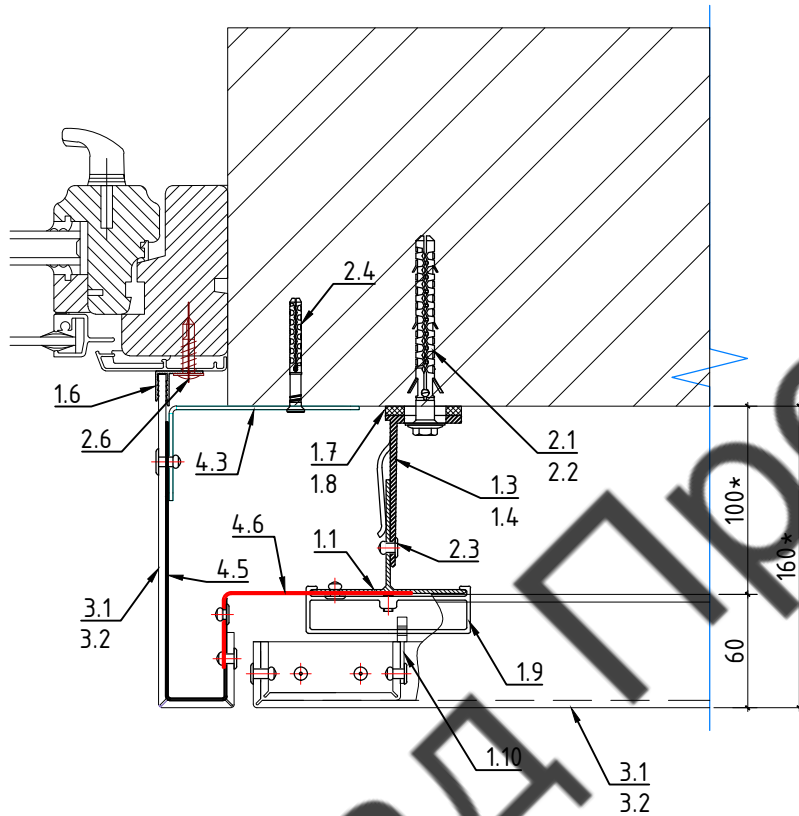
Навесной вентилируемый фасад с воздушным зазором

Стадия	Лист	Листов
Р	18	23

Узел 6. Устройство верхнего откоса

ВентФасад Проект

Узел 7. Устройство бокового откоса



- |   |  |
|---|--|
| <p>1.1 Профиль тип "Т" 60x60 PDV-1041 ;<br/>                 1.2 Профиль тип "L" 35x60 PDV-1202;<br/>                 1.3 Кронштейн L 40x80 KDK-101;<br/>                 1.4 Кронштейн М 40x80 KDK-111;<br/>                 1.5 Кронштейн М 40x60 KDK-110;<br/>                 1.6 Г профиль 4мм PDV-1211;<br/>                 1.7 Термоизолятор L 60 KDK-012;<br/>                 1.8 Термоизолятор М 60 KDK-013;<br/>                 1.9 Салазка под зацеп с винтом 60 мм. KDK-161;<br/>                 1.10 Зацеп KDK-162;<br/>                 1.11 Пластина соединительная KDK-163 ;<br/>                 1.12 Уголок соединительный KDK-456;</p> | <p>2.5 Саморез с пресшайбой 4,2*19 RAL ;<br/>                 2.6 Саморез с пресшайбой 4,2*19;<br/>                 2.7 Заклепка вытяжная 5x12 K14 шир. борт. AL/A2 (алюм/нерж) RAL;<br/>                 2.8 Заклепка вытяжная 5x12 K14 шир. борт. AL/A2 (алюм/нерж) RAL<br/>                 2.9 Заклепка вытяжная 5x12 (Алюм/нерж) RAL;<br/>                 3.1 АКП RAL FR 4/0,4 мм 1220*4000м;<br/>                 3.2 АКП RAL FR 4/0,4 мм 1220*4000м<br/>                 4.1 Отлив оконный, ст. оц. 0,45мм RAL;<br/>                 4.2 Скрытый кород Тип1, ст. оц. 0,7мм грунт;<br/>                 4.3 Отсечка крепления оконного корода, ст. оц. 0,7мм грунт;<br/>                 4.4 Капельник цоколя ст. оц. 0,45мм RAL;<br/>                 4.5 Скрытый кород Тип2, ст. оц. 0,7мм грунт;<br/>                 4.6 Крепление скрытого корода, ст. оц. 0,7мм грунт;<br/>                 4.7 Крепление отлива, ст. оц. 0,7мм грунт;<br/>                 *- Размер уточнить по месту</p> |
|---|--|

47-11-2021-НВФ

Капитальный ремонт станции технического обслуживания по адресу Московская обл., г. Солнечногорск МКР Рекинцо

Изм.	Кол.уч.	Лист	№док	Подпись	Дата	Стадия	Лист	Листов
Разработал		НекрасовС.А.		<i>С.А. Некрасов</i>		Р	19	23
Проверил		МурашовД.В.		<i>Д.В. Мурашов</i>				
Узел 7. Устройство бокового откоса						ВентФасад Проект		

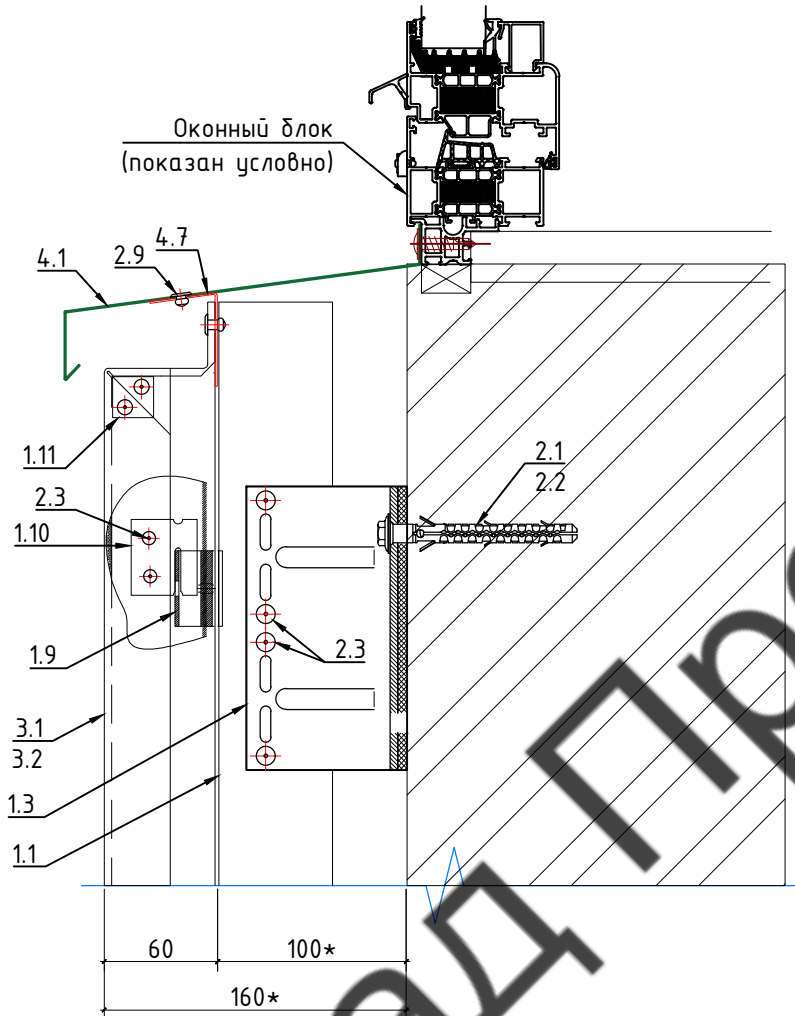
Согласовано

Взам. инв. №

Подпись и дата

Инв. № подл.

### Узел 8. Устройство отлива



- 1.1 Профиль тип "Т" 60x60 PDV-1041 ;
  - 1.2 Профиль тип "L" 35x60 PDV-1202;
  - 1.3 Кронштейн L 40x80 KDK-101;
  - 1.4 Кронштейн M 40x80 KDK-111;
  - 1.5 Кронштейн M 40x60 KDK-110;
  - 1.6 Г профиль 4мм PDV-1211;
  - 1.7 Термоизолятор L 60 KDK-012;
  - 1.8 Термоизолятор M 60 KDK-013;
  - 1.9 Салазка под зацеп с винтом 60 мм. KDK-161;
  - 1.10 Зацеп KDK-162;
  - 1.11 Пластина соединительная KDK-163 ;
  - 1.12 Уголок соединительный KDK-456;
  - 2.1 Универсальный дюбель 10x100;
  - 2.2 Универсальный дюбель 10x160;
  - 2.3 Заклепка вытяжная 5x12 (Алюм/нерж);
  - 2.4 Дюбель - гвоздь 6x80;
  - 2.5 Саморез с пресшайбой 4,2\*19 RAL ;
  - 2.6 Саморез с пресшайбой 4,2\*19;
  - 2.7 Заклепка вытяжная 5x12 K14 шир. борт. AL/A2 (алюм/нерж) RAL;
  - 2.8 Заклепка вытяжная 5x12 K14 шир. борт. AL/A2 (алюм/нерж) RAL
  - 2.9 Заклепка вытяжная 5x12 (Алюм/нерж) RAL;
  - 3.1 АКП RAL FR 4/0,4 мм 1220\*4000м;
  - 3.2 АКП RAL FR 4/0,4 мм 1220\*4000м
  - 4.1 Отлив оконный, ст. оц. 0,45мм RAL;
  - 4.2 Скрытый кород Тип1, ст. оц. 0,7мм грунт;
  - 4.3 Отсечка крепления оконного корода, ст. оц. 0,7мм грунт;
  - 4.4 Капельник цоколя ст. оц. 0,45мм RAL;
  - 4.5 Скрытый кород Тип2, ст. оц. 0,7мм грунт;
  - 4.6 Крепление скрытого корода, ст. оц. 0,7мм грунт;
  - 4.7 Крепление отлива, ст. оц. 0,7мм грунт;
- \*- Размер уточнить по месту

47-11-2021-НВФ

Капитальный ремонт станции технического обслуживания по адресу Московская обл., г. Солнечногорск МКР Рекинцо

Изм.	Кол.уч.	Лист	№док	Подпись	Дата	Стадия	Лист	Листов
Разработал		НекрасовС.А.		<i>С.А. Некрасов</i>		Р	20	23
Проверил		МурашовД.В.		<i>Д.В. Мурашов</i>				
Узел 8. Устройство отлива						ВентФасад Проект		

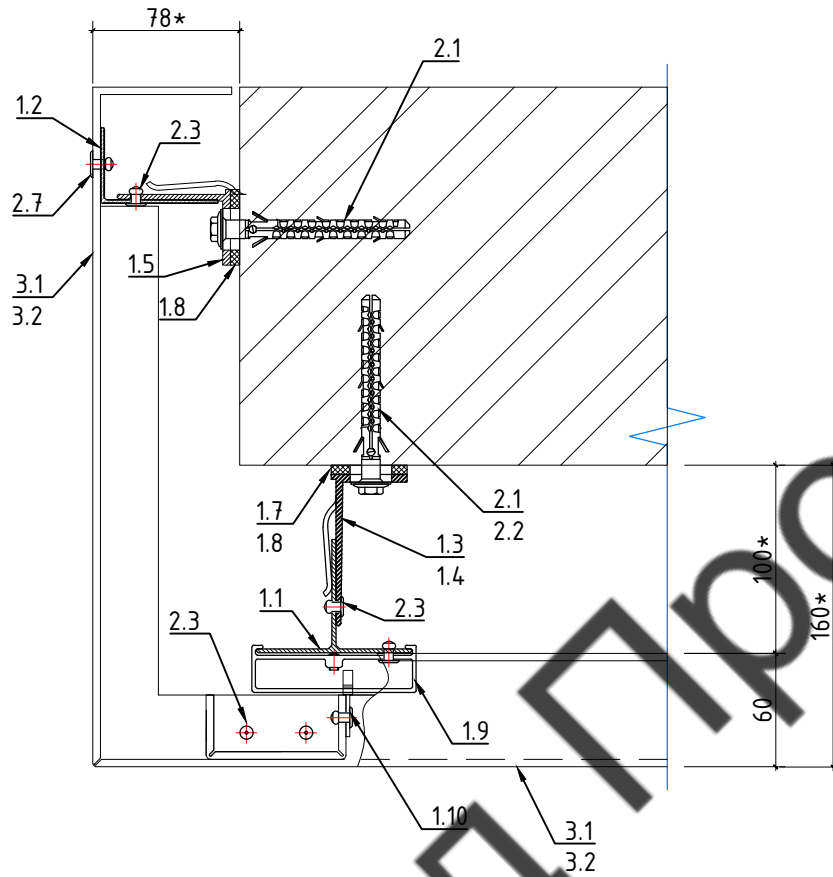
Согласовано

Взам. инв. №

Подпись и дата

Инв. № подл.

Узел 9. Устройство откоса  
ворот



- 1.1 Профиль тип "Т" 60x60 PDV-1041 ;
- 1.2 Профиль тип "L" 35x60 PDV-1202;
- 1.3 Кронштейн L 40x80 KDK-101;
- 1.4 Кронштейн M 40x80 KDK-111;
- 1.5 Кронштейн M 40x60 KDK-110;
- 1.6 Г профиль 4мм PDV-1211;
- 1.7 Термоизолятор L 60 KDK-012;
- 1.8 Термоизолятор M 60 KDK-013;
- 1.9 Салазка под зацеп с винтом 60 мм. KDK-161;
- 1.10 Зацеп KDK-162;
- 1.11 Пластина соединительная KDK-163 ;
- 1.12 Уголок соединительный KDK-456;

- 2.1 Универсальный дюбель 10x100;
  - 2.2 Универсальный дюбель 10x160;
  - 2.3 Заклепка вытяжная 5x12 (Алюм/нерж);
  - 2.4 Дюбель - гвоздь 6x80;
  - 2.5 Саморез с пресшайбой 4,2\*19 RAL ;
  - 2.6 Саморез с пресшайбой 4,2\*19;
  - 2.7 Заклепка вытяжная 5x12 K14 шир. борт. AL/A2 (алюм/нерж) RAL;
  - 2.8 Заклепка вытяжная 5x12 K14 шир. борт. AL/A2 (алюм/нерж) RAL
  - 2.9 Заклепка вытяжная 5x12 (Алюм/нерж) RAL;
  - 3.1 АКП RAL FR 4/0,4 мм 1220\*4000м;
  - 3.2 АКП RAL FR 4/0,4 мм 1220\*4000м
  - 4.1 Отлив оконный, ст. оц. 0,45мм RAL;
  - 4.2 Скрытый кород Тип1, ст. оц. 0,7мм грунт;
  - 4.3 Отсечка крепления оконного корода, ст. оц. 0,7мм грунт;
  - 4.4 Капельник цоколя ст. оц. 0,45мм RAL;
  - 4.5 Скрытый кород Тип2, ст. оц. 0,7мм грунт;
  - 4.6 Крепление скрытого корода, ст. оц. 0,7мм грунт;
  - 4.7 Крепление отлива, ст. оц. 0,7мм грунт;
- \*- Размер уточнить по месту

Согласовано

Взам. инв. №

Подпись и дата

Инв. № подл.

47-11-2021-НВФ

Капитальный ремонт станции технического обслуживания по адресу Московская обл., г. Солнечногорск МКР Рекинцо

Изм.	Кол.уч.	Лист	№ док	Подпись	Дата
Разработал		Некрасов С.А.		<i>С.А. Некрасов</i>	
Проверил		Мурашов Д.В.		<i>Д.В. Мурашов</i>	

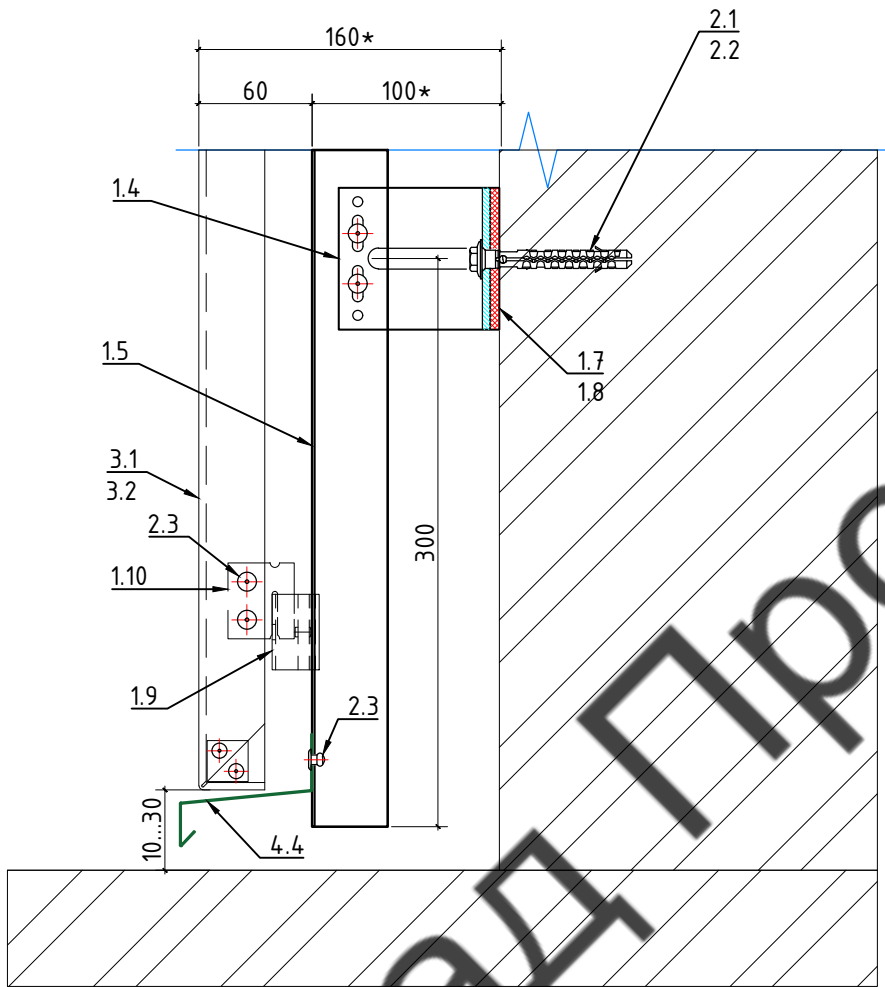
Навесной вентилируемый  
фасад с воздушным зазором

Стадия	Лист	Листов
Р	21	23

Узел 9. Устройство  
откоса ворот

ВентФасад Проект

Узел 10. Примыкание фасада к отмостке



- |   |  |
|---|--|
| <p>1.1 Профиль тип "Т" 60x60 PDV-1041 ;<br/>                 1.2 Профиль тип "L" 35x60 PDV-1202;<br/>                 1.3 Кронштейн L 40x80 KDK-101;<br/>                 1.4 Кронштейн М 40x80 KDK-111;<br/>                 1.5 Кронштейн М 40x60 KDK-110;<br/>                 1.6 Г профиль 4мм PDV-1211;<br/>                 1.7 Термоизолятор L 60 KDK-012;<br/>                 1.8 Термоизолятор М 60 KDK-013;<br/>                 1.9 Салазка под зацеп с винтом 60 мм. KDK-161;<br/>                 1.10 Зацеп KDK-162;<br/>                 1.11 Пластина соединительная KDK-163 ;<br/>                 1.12 Уголок соединительный KDK-456;</p> | <p>2.5 Саморез с пресшайбой 4,2*19 RAL ;<br/>                 2.6 Саморез с пресшайбой 4,2*19;<br/>                 2.7 Заклепка вытяжная 5x12 K14 шир. борт. AL/A2 (алюм/нерж) RAL;<br/>                 2.8 Заклепка вытяжная 5x12 K14 шир. борт. AL/A2 (алюм/нерж) RAL<br/>                 2.9 Заклепка вытяжная 5x12 (Алюм/нерж) RAL;<br/>                 3.1 АКП RAL FR 4/0,4 мм 1220*4000м;<br/>                 3.2 АКП RAL FR 4/0,4 мм 1220*4000м<br/>                 4.1 Отлив оконный, ст. оц. 0,45мм RAL;<br/>                 4.2 Скрытый кород Тип1, ст. оц. 0,7мм грунт;<br/>                 4.3 Отсечка крепления оконного корода, ст. оц. 0,7мм грунт;<br/>                 4.4 Капельник цоколя ст. оц. 0,45мм RAL;<br/>                 4.5 Скрытый кород Тип2, ст. оц. 0,7мм грунт;<br/>                 4.6 Крепление скрытого корода, ст. оц. 0,7мм грунт;<br/>                 4.7 Крепление отлива, ст. оц. 0,7мм грунт;<br/>                 *- Размер уточнить по месту</p> |
|---|--|

47-11-2021-НВФ

Капитальный ремонт станции технического обслуживания по адресу Московская обл., г. Солнечногорск МКР Рекинцо

Взам. инв. №

Подпись и дата

Инв. № подл.

Изм.	Кол.уч.	Лист	№ док	Подпись	Дата
Разработал		Некрасов С.А.		<i>[Signature]</i>	
Проверил		Мурашов Д.В.		<i>[Signature]</i>	

Навесной вентилируемый фасад с воздушным зазором

Стадия	Лист	Листов
Р	22	23

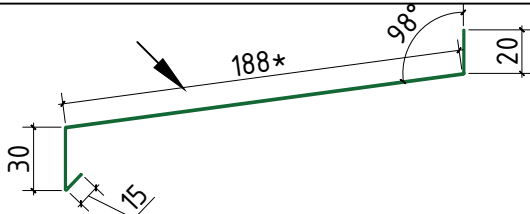
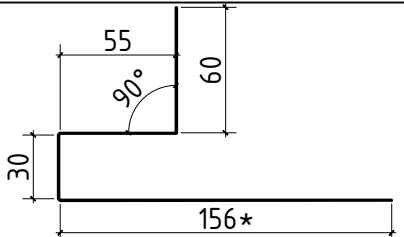
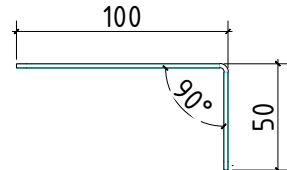
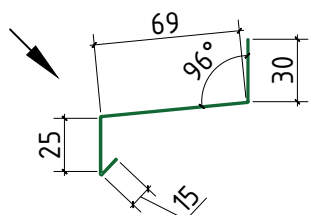
Узел 10. Примыкание фасада к отмостке

ВентФасад Проект

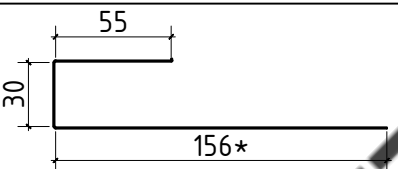
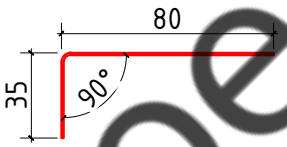
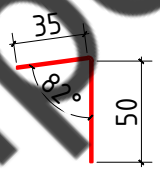
Согласовано



Спецификация фасонных элементов


Эскиз фасонного изделия	Материал / Цвет	Длина, м
4.1. Отлив оконный		
	ст. оц. 0,45мм / RAL	30,7
4.2. Скрытый короб Тип 1		
	ст. оц. 0,7мм / грунт	30
4.3. Отсечка крепления скрытого короба		
	ст. оц. 0,7мм / грунт	95,2
4.4. Капельник цоколя		
	ст. оц. 0,45мм / RAL	56,7

Спецификация фасонных элементов

Эскиз фасонного изделия	Материал / Цвет	Длина, м
4.5. Скрытый короб Тип 2		
	ст. оц. 0,7мм / грунт	65,2
4.6. Крепление скрытого короба		
	ст. оц. 0,7мм / грунт	95,2
4.6. Крепление отлива		
	ст. оц. 0,7мм / грунт	30,7

ВентФасад Проект

Согласовано

Изм.	Кол.уч.	Лист	№док	Подпись	Дата
Разработал	НекрасовС.А.				
Проверил	МурашовД.В.				

47-11-2021-НВФ

Капитальный ремонт станции технического обслуживания по адресу Московская обл., г. Солнечногорск МКР Рекинцо

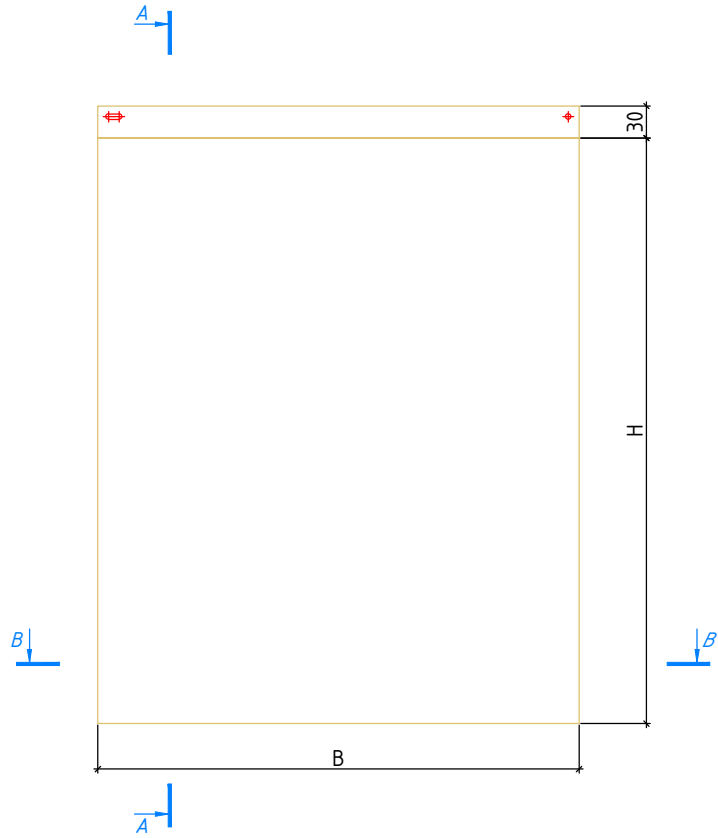
Навесной вентилируемый фасад с воздушным зазором

Стадия	Лист	Листов
Р	23	23

Спецификация фасонных элементов

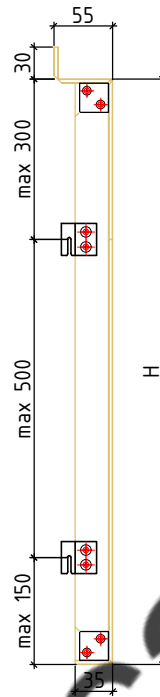
ВентФасад Проект

Собранная кассета

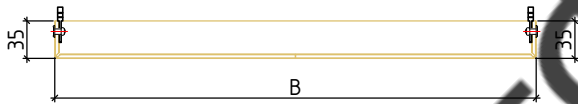


Кассета Tun 1

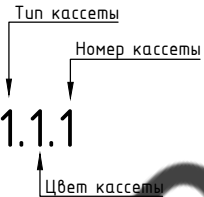
A-A



B-B



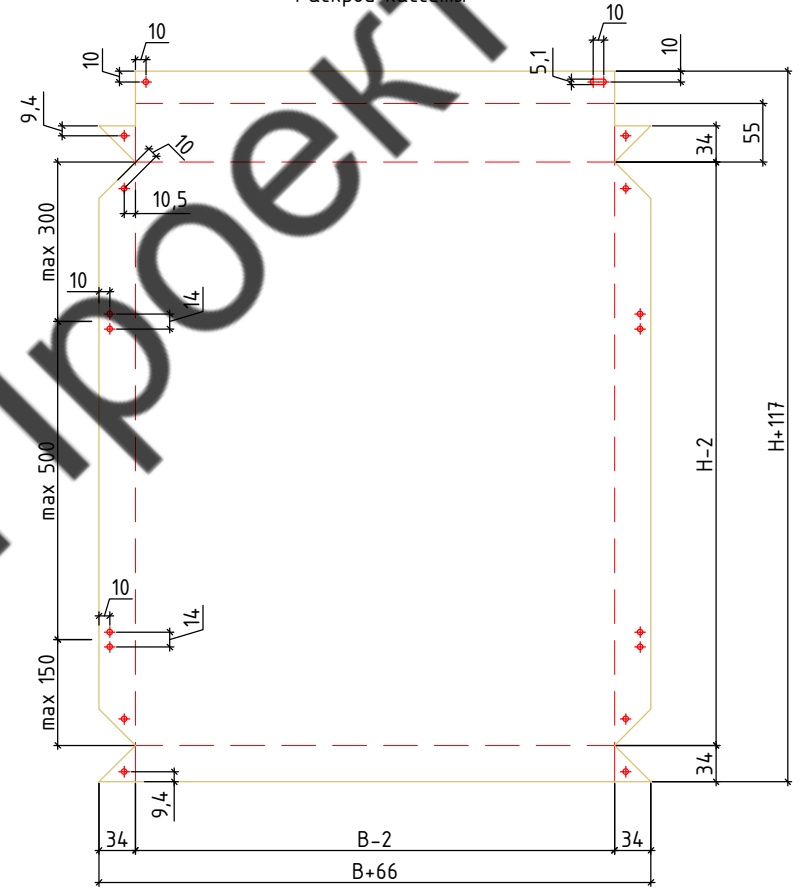
Маркировка кассет:



Условные обозначения:  
 - линия фрезеровки 90°;  
 - контур АКП;  
 - Отв. Ø5.2мм;

Перед запуском кассет в производство сделать образец и проверить все размеры

Раскрой кассеты



Примечание:

1. Допуски на все размеры  $\pm 1$ мм;
2. Панель раскроя изображена с тыльной стороны;
3. Размеры кассет уточнить после дополнительных замеров на объекте;
4. Размеры между укладками принять в зависимости от высоты кассеты;

Согласовано					
Изм.	Кол.уч.	Лист	№ док	Подпись	Дата
Разработал	Некрасов С.А.				
Проверил	Мурашов Д.В.				
Инв. № подл.	Подпись и дата	Взам. инв. №			

47-11-2021-НВФ

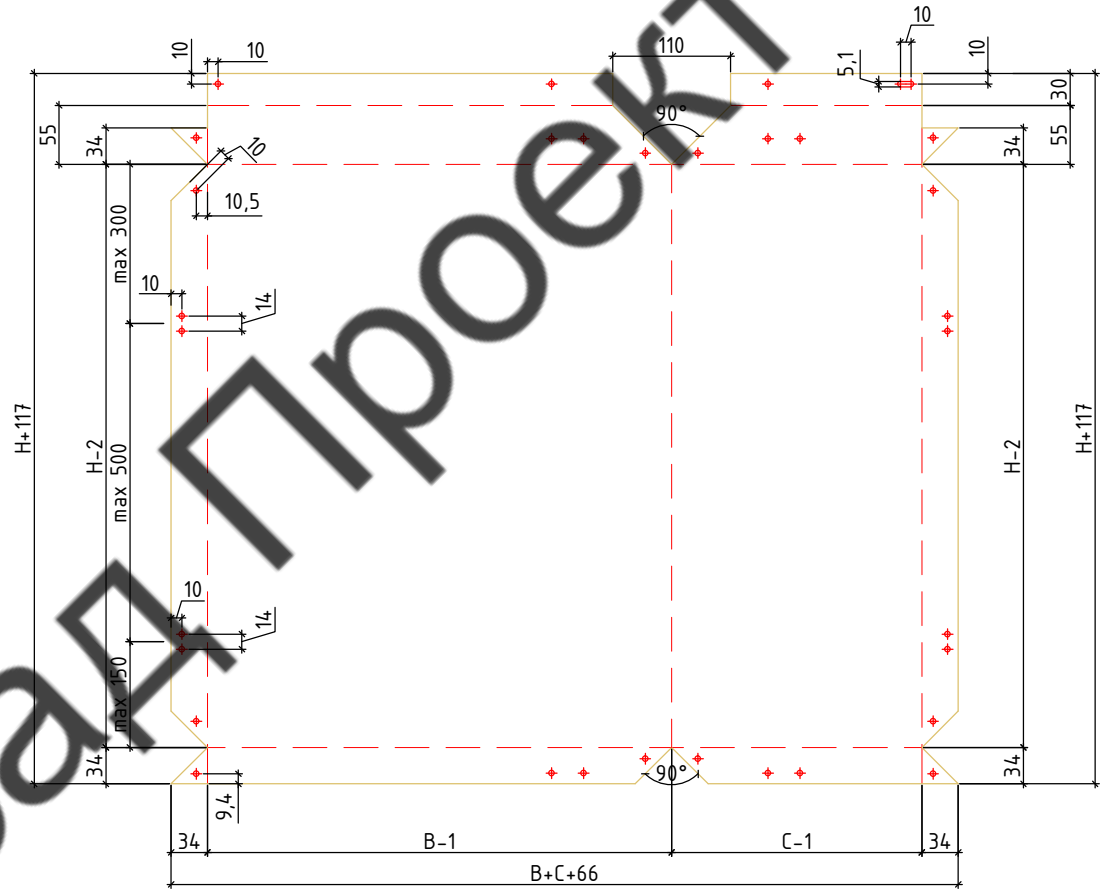
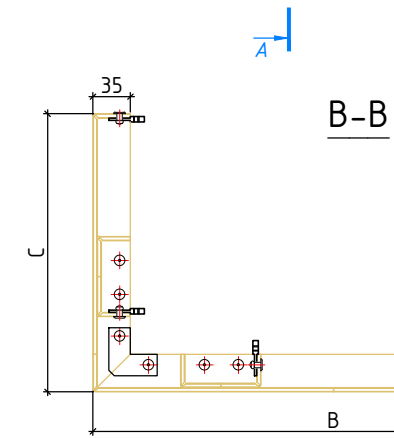
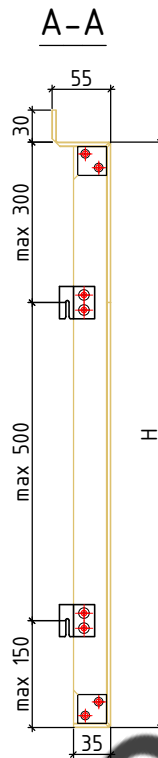
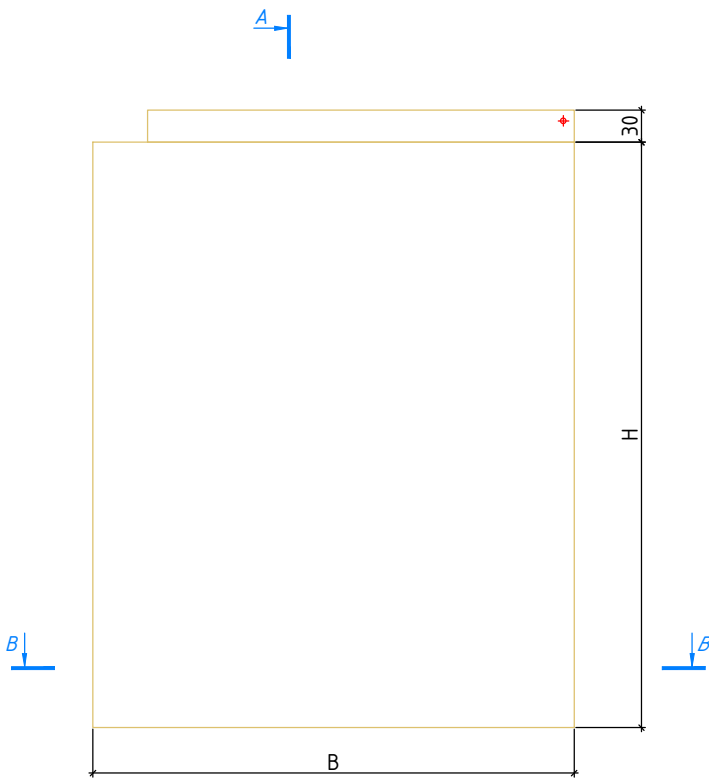
Капитальный ремонт станции технического обслуживания по адресу Московская обл., г. Солнечногорск МКР Рекинцо

Изм.	Кол.уч.	Лист	№ док	Подпись	Дата	Навесной вентилируемый фасад с воздушным зазором	Стадия	Лист	Листов
Разработал	Некрасов С.А.						Р	24	67
Проверил	Мурашов Д.В.					Кассета Tun 1	ВентФасад Проект		

Собранная кассета

# Кассета Tun 2

Раскрой кассеты



Маркировка кассет:



Примечание:

1. Допуски на все размеры ±1мм;
2. Панель раскроя изображена с тыльной стороны;
3. Размеры кассет уточнить после дополнительных замеров на объекте;
4. Размеры между иклями принять в зависимости от высоты кассеты;

Перед запуском кассет в производство сделать образец и проверить все размеры

- Условные обозначения:
- линия фрезеровки 90°
  - Контур АКП;
  - Отв. Ø5.2мм;

47-11-2021-НВФ

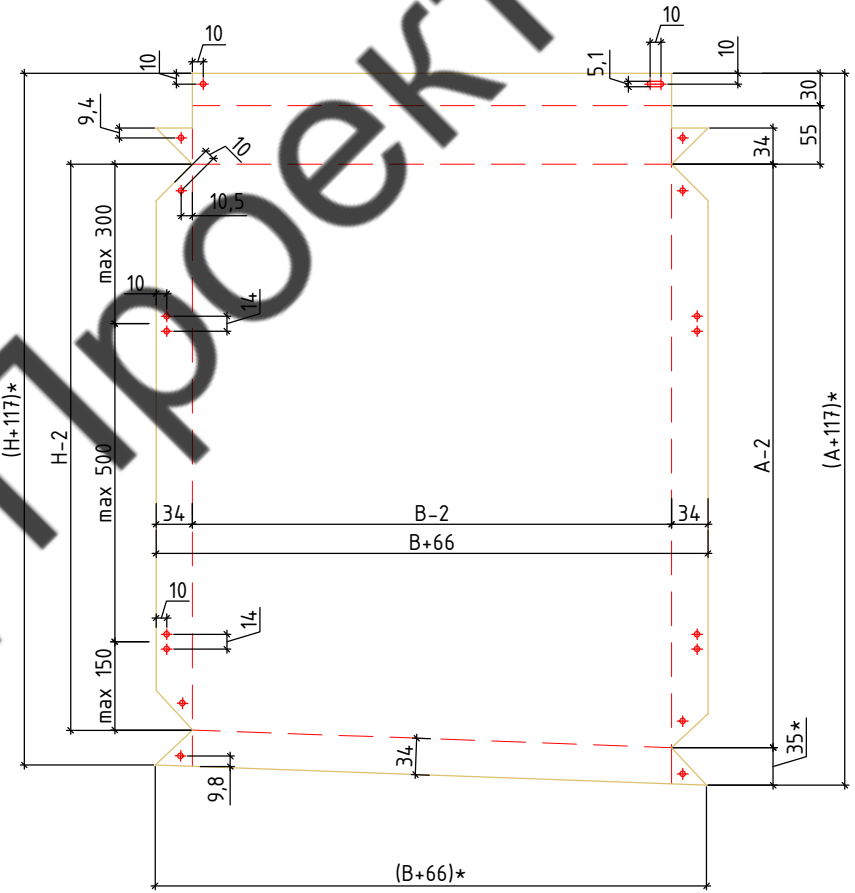
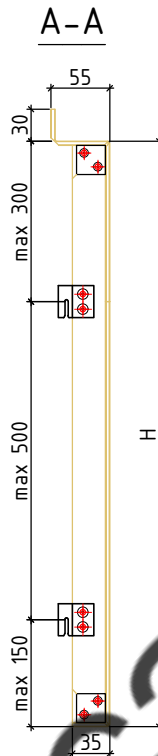
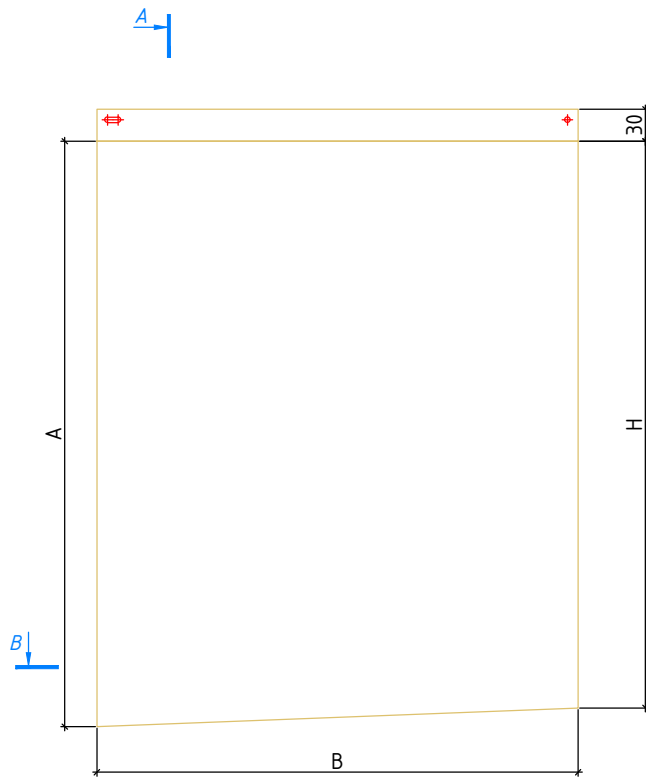
						Капитальный ремонт станции технического обслуживания по адресу Московская обл., г. Солнечногорск МКР Рекинцо			
Изм.	Колуч	Лист	№ док	Подпись	Дата	Навесной вентилируемый фасад с воздушным зазором	Стадия	Лист	Листов
Разработал	Некрасов С.А.			<i>С.А. Некрасов</i>			Р	25	67
Проверил	Мурашов Д.В.			<i>Д.В. Мурашов</i>		Кассета Tun 2	ВентФасад Проект		

Создано					
Изменено					
Проверено					
Утверждено					
Инв. № подл.					
Подпись и дата					
Взам. инв. №					
Согласовано					

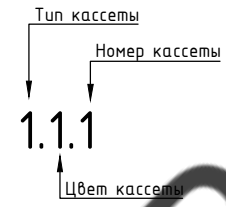
Собранная кассета

### Кассета Tun 3

Раскрой кассеты



Маркировка кассет:



- Условные обозначения:
- линия фрезеровки 90°
  - Контур АКП;
  - Отв. Ø5.2мм;

Перед запуском кассет в производство сделать образец и проверить все размеры

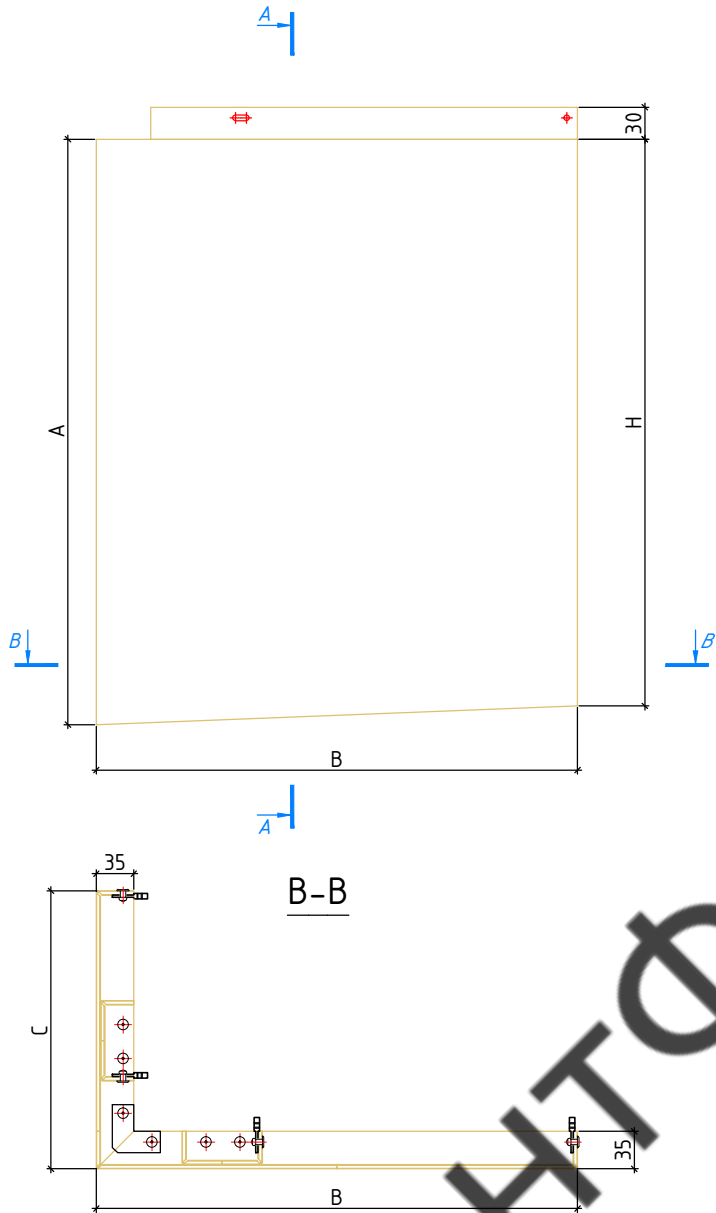
Примечание:

1. Допуски на все размеры ±1мм;
  2. Панель раскроя изображена с тыльной стороны;
  3. Размеры кассет уточнить после дополнительных замеров на объекте;
  4. Размеры между иклями принять в зависимости от высоты кассеты;
- \*- размер может измениться в зависимости от разницы длин А и Н

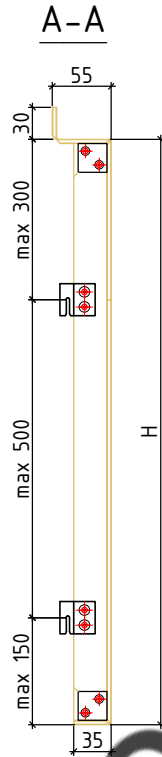
Согласовано				
Изм. № подл.	Подпись и дата	Взам. инв. №	Инв. № инв.	Итого

47-11-2021-НВФ					
Капитальный ремонт станции технического обслуживания по адресу Московская обл., г. Солнечногорск МКР Рекинцо					
Изм.	Кол.уч.	Лист	№ док	Подпись	Дата
Разработал	Некрасов С.А.			<i>С.А. Некрасов</i>	
Проверил	Мурашов Д.В.			<i>Д.В. Мурашов</i>	
Навесной вентилируемый фасад с воздушным зазором				Стация	Лист
Кассета Tun 3				Р	26
ВентФасад Проект				Листов	67

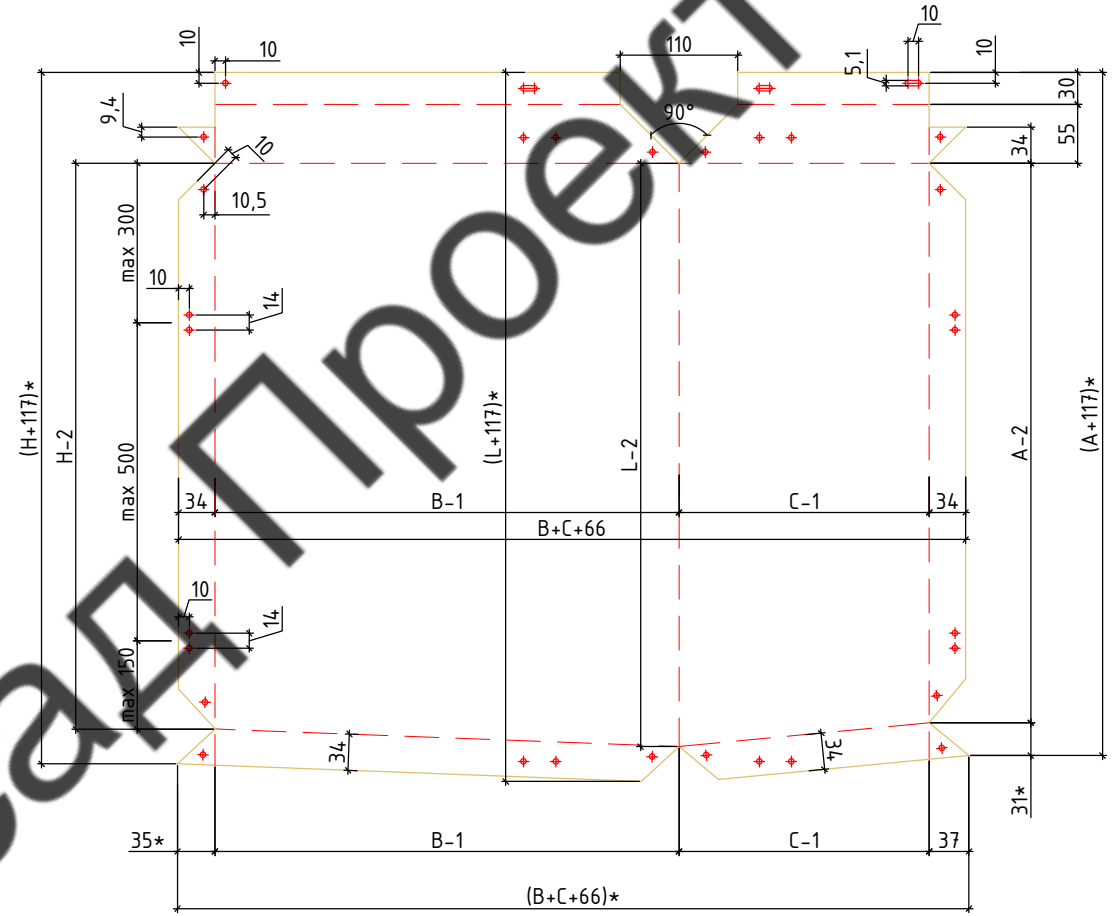
Собранная кассета



Кассета Тип 4



Раскрой кассеты



Маркировка кассет:



Примечание:

1. Допуски на все размеры  $\pm 1$ мм;
  2. Панель раскрой изображена с тыльной стороны;
  3. Размеры кассет уточнить после дополнительных замеров на объекте;
  4. Размеры между иклями принять в зависимости от высоты кассеты;
- \* - размер может измениться в зависимости от разницы длин A и H

- Условные обозначения:
- линия фрезеровки 90°
  - Контур АКП;
  - Отв.  $\phi 5.2$ мм;

Перед запуском кассет в производство сделать образец и проверить все размеры

47-11-2021-НВФ

Капитальный ремонт станции технического обслуживания по адресу Московская обл., г. Солнечногорск МКР Рекинцо

Изм.	Кол.уч.	Лист	№ док	Подпись	Дата
Разработал			Некрасов С.А.		
Проверил			Мурашов Д.В.		

Навесной вентилируемый фасад с воздушным зазором

Стадия	Лист	Листов
Р	27	67

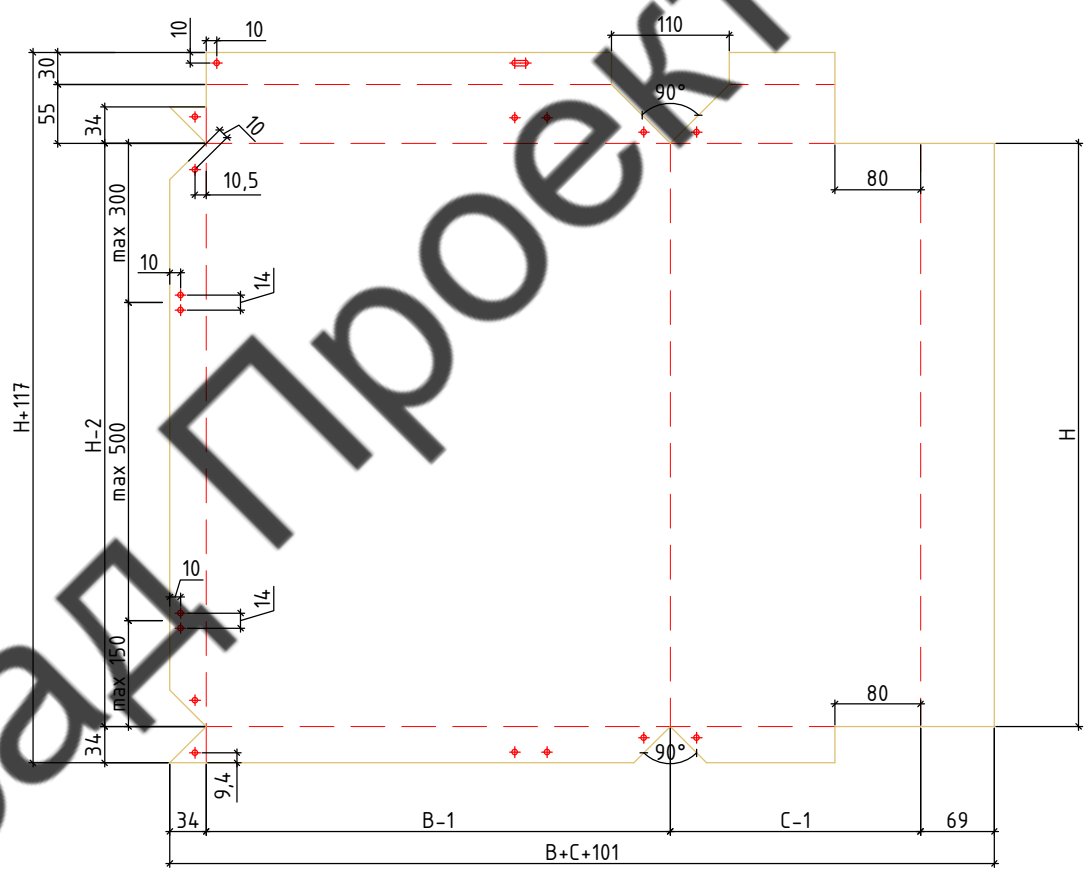
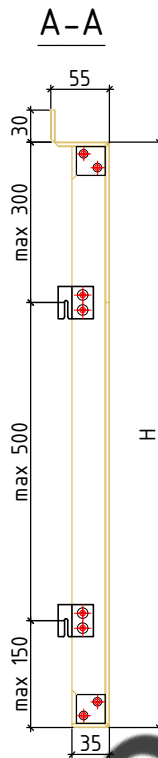
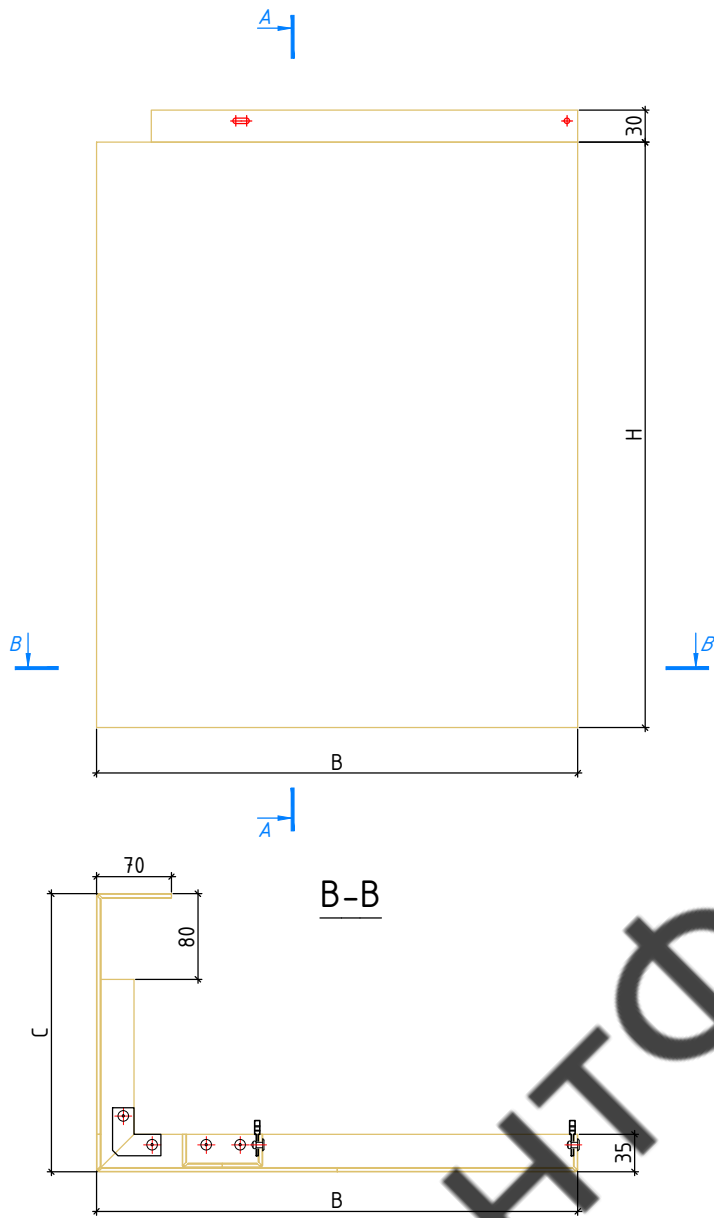
Кассета Тип 4

ВентФасад Проект

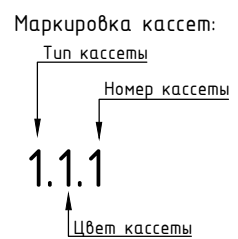
Собранная кассета

### Кассета Tun 5

Раскрой кассеты



B-B



**Примечание:**

1. Допуски на все размеры ±1мм;
2. Панель раскрой изображена с тыльной стороны;
3. Размеры кассет уточнить после дополнительных замеров на объекте;
4. Размеры между иклями принять в зависимости от высоты кассеты

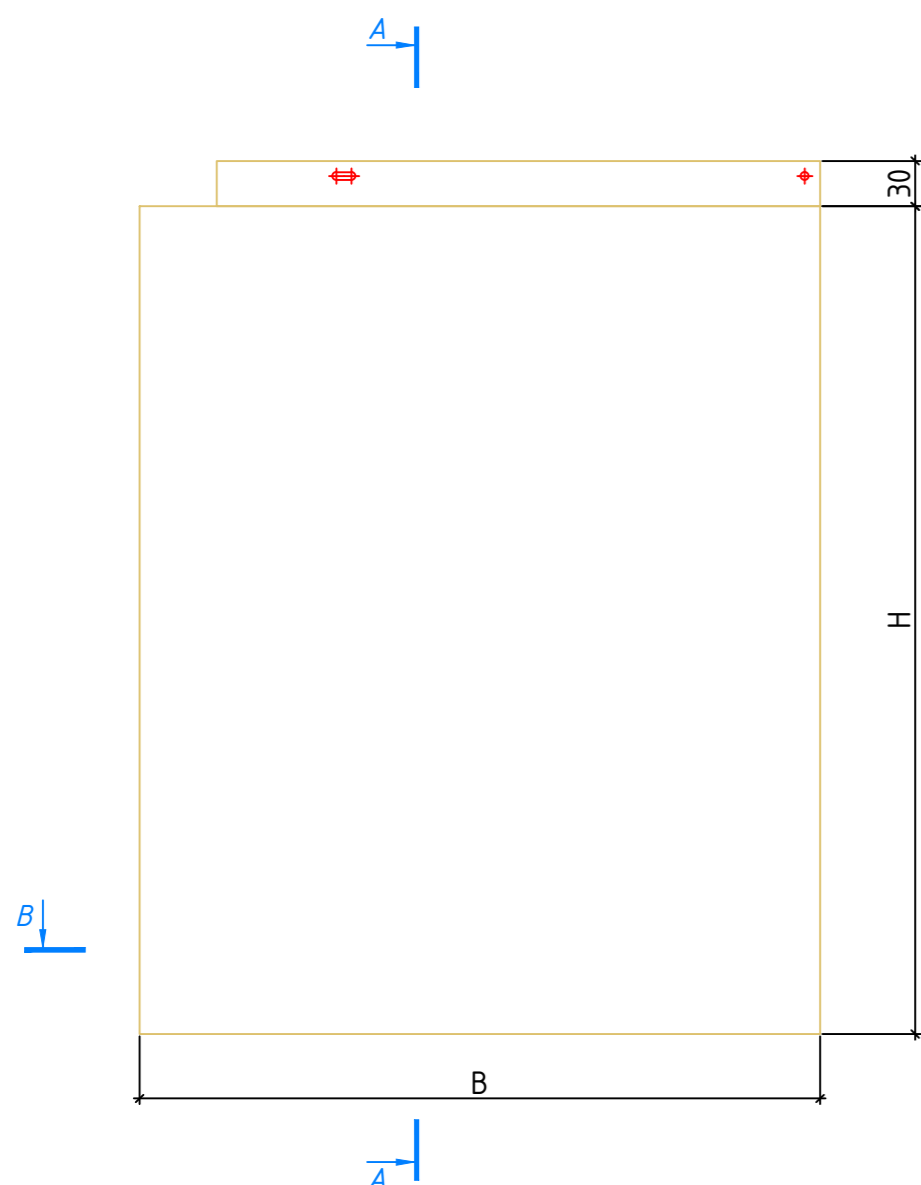
Перед запуском кассет в производство сделать образец и проверить все размеры

- Условные обозначения:
- линия фрезеровки 90°
  - Контур АКП;
  - + - Отв. Ø5.2мм;

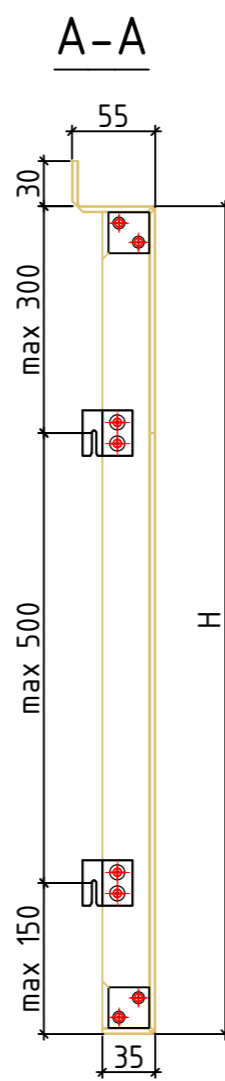
						<b>47-11-2021-НВФ</b>			
						Капитальный ремонт станции технического обслуживания по адресу Московская обл., г. Солнечногорск МКР Рекинцо			
Изм.	Колуч	Лист	№ док	Подпись	Дата	Навесной вентилируемый фасад с воздушным зазором	Стадия	Лист	Листов
Разработал	НекрасовС.А.			<i>С.А. Некрасов</i>			Р	28	67
Проверил	МурашовД.В.			<i>Д.В. Мурашов</i>		Кассета Tun 5	ВентФасад Проект		

Создано				
Изменено				
Взам. инв. №				
Подпись и дата				
Инв. № подл.				

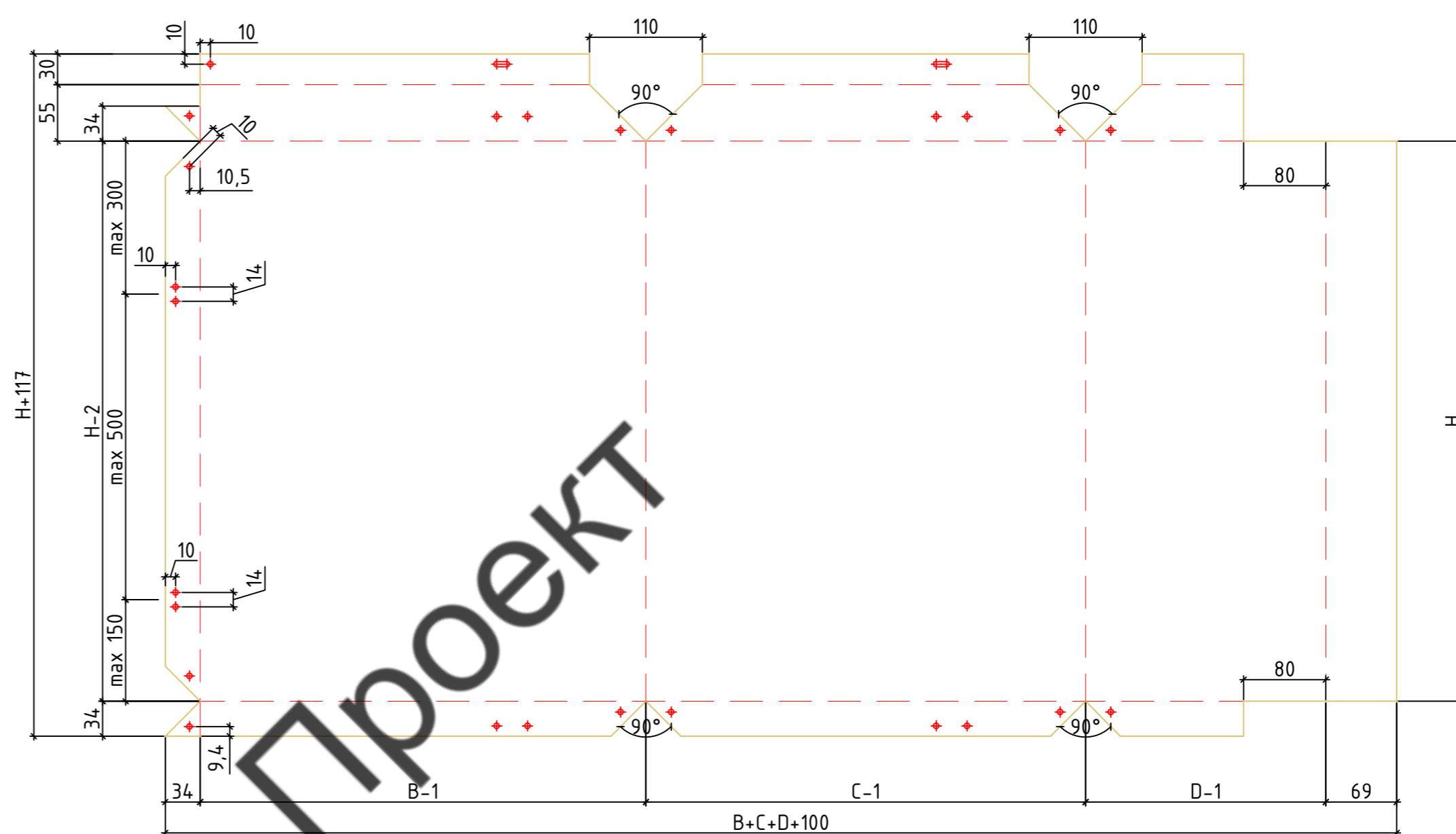
Собранная кассета



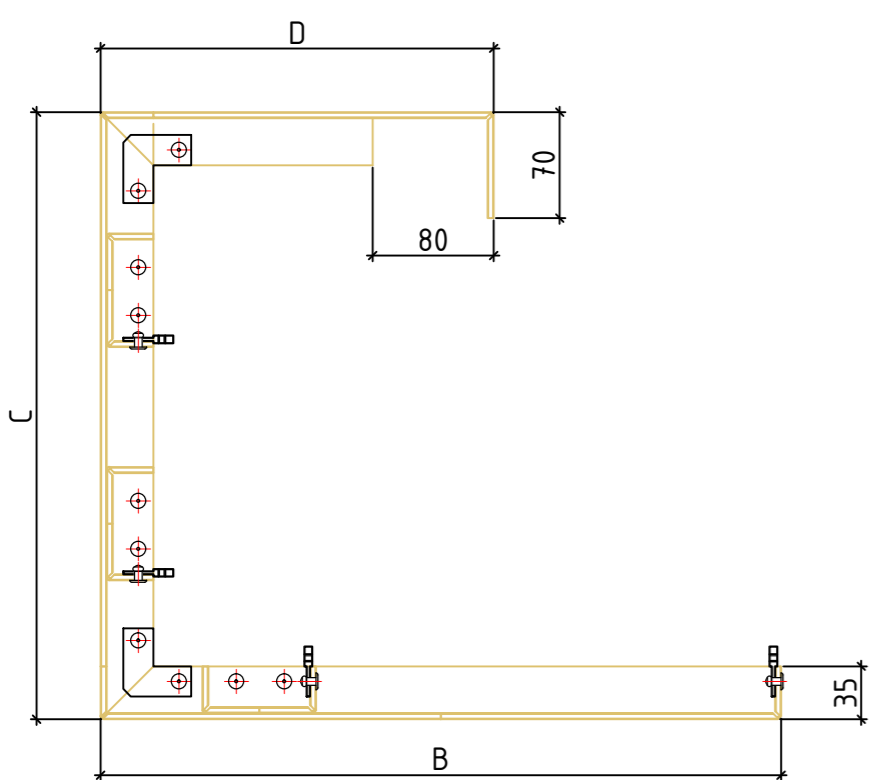
Кассета Тип 6



Раскрой кассеты

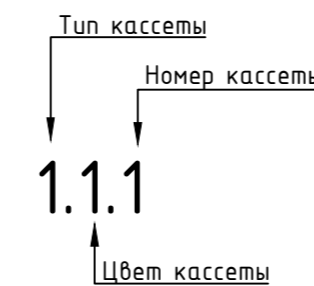


B-B



ВентФасад Проект

Маркировка кассет:



Перед запуском кассет в производство сделать образцы и проверить все размеры

Примечание:

1. Допуски на все размеры ±1мм;
2. Панель раскрой изображена с тыльной стороны;
3. Размеры кассет уточнить после дополнительных замеров на объекте;
4. Размеры между иклями принять в зависимости от высоты кассеты

Условные обозначения:  
 - линия фрезеровки 90°;  
 - контур АКП;  
 - отв. φ5.2мм;

47-11-2021-НВФ

Капитальный ремонт станции технического обслуживания по адресу Московская обл., г. Солнечногорск МКР Рекинцо

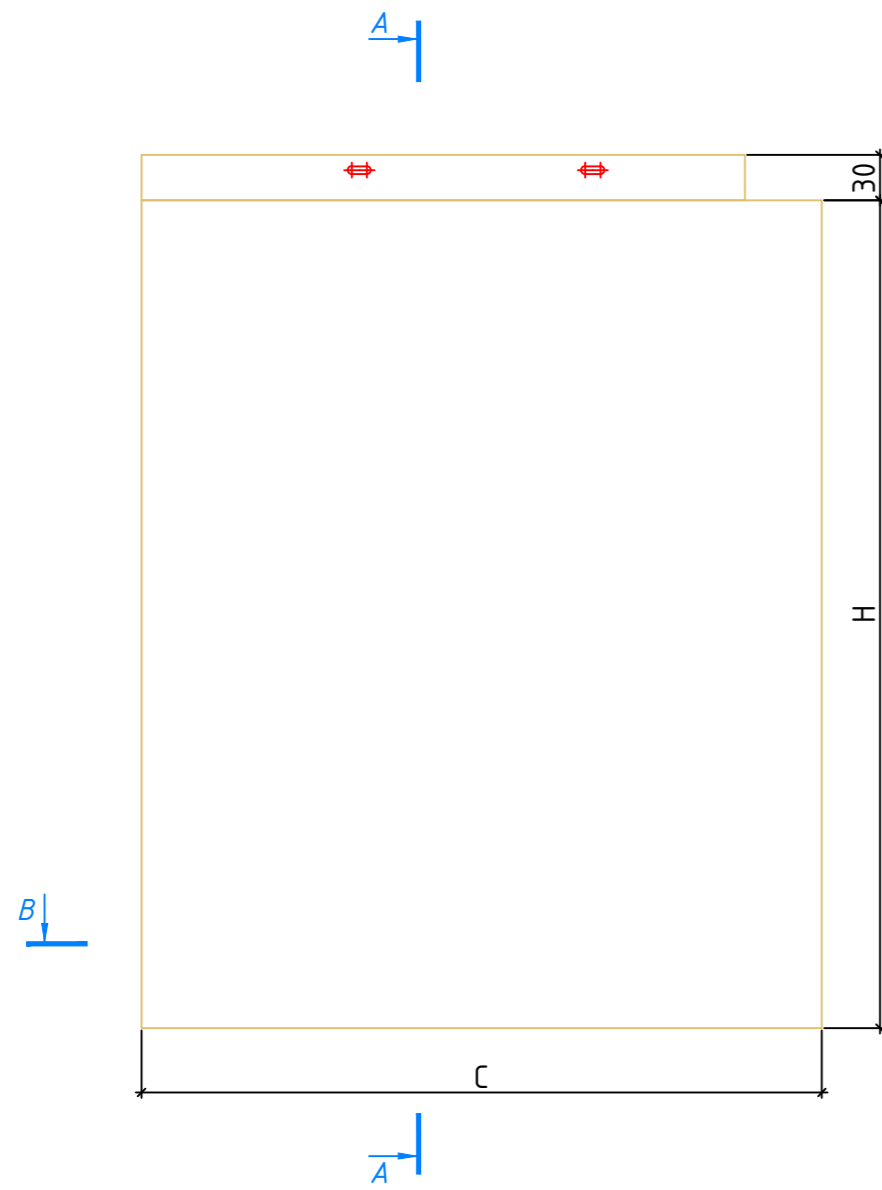
Изм.	Кол.уч.	Лист	№ док.	Подпись	Дата
Разработал				Некрасов С.А.	
Проверил				Мурашов Д.В.	
Навесной вентилируемый фасад с воздушным зазором					
Кассета Тип 6					

Стадия	Лист	Листов
Р	29	67

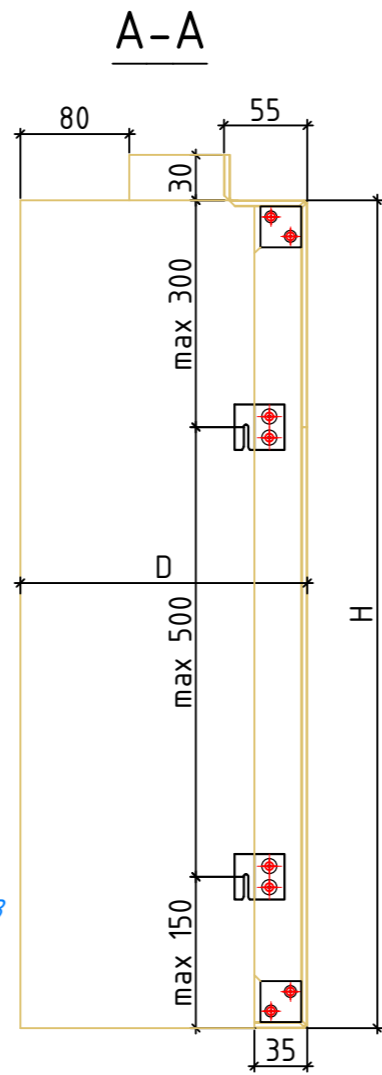
ВентФасад Проект

Согласовано	
Инв. № подл.	
Подпись и дата	
Взам. инв. №	

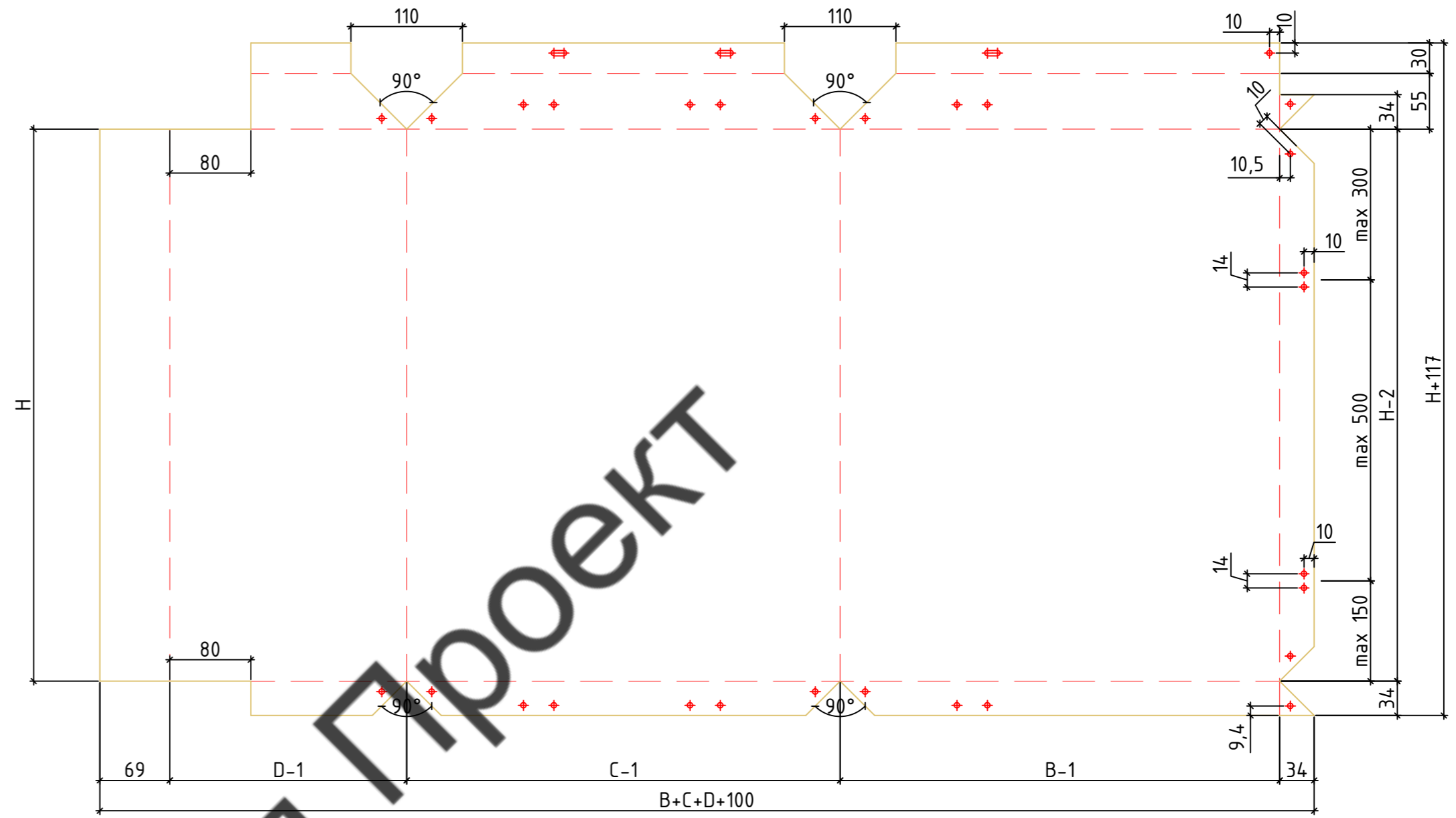
Собранная кассета



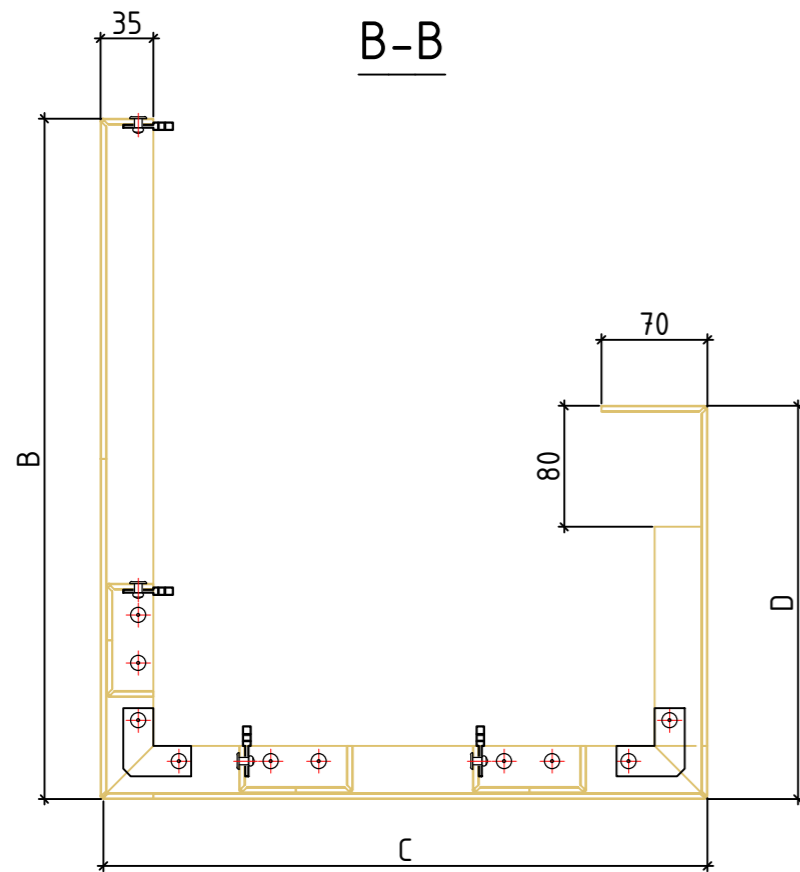
Кассета Тип 7



Раскрой кассеты



B-B



ВентФасад Проект

Маркировка кассет:



Перед запуском кассет в производство сделать образец и проверить все размеры

- Условные обозначения:
- линия фрезеровки 90°;
  - контур АКП;
  - отв. Ø5.2мм;

Примечание:

1. Допуски на все размеры ±1мм;
2. Панель раскрой изображена с тыльной стороны;
3. Размеры кассет уточнить после дополнительных замеров на объекте;
4. Размеры между иклями принять в зависимости от высоты кассеты

47-11-2021-НВФ

Капитальный ремонт станции технического обслуживания по адресу Московская обл., г. Солнечногорск МКР Рекинцо

Изм.	Кол.уч.	Лист	№ док	Подпись	Дата				
Разработал				Некрасов С.А.		Навесной вентилируемый фасад с воздушным зазором	Стадия	Лист	Листов
Проверил				Мурашов Д.В.			P	30	67
Кассета Тип 7						ВентФасад Проект			

Создано			
Взам. инв. №			
Подпись и дата			
Инв. № подл.			

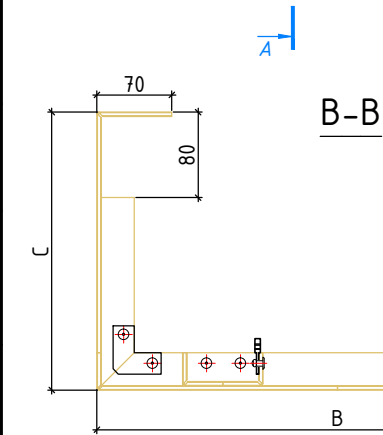
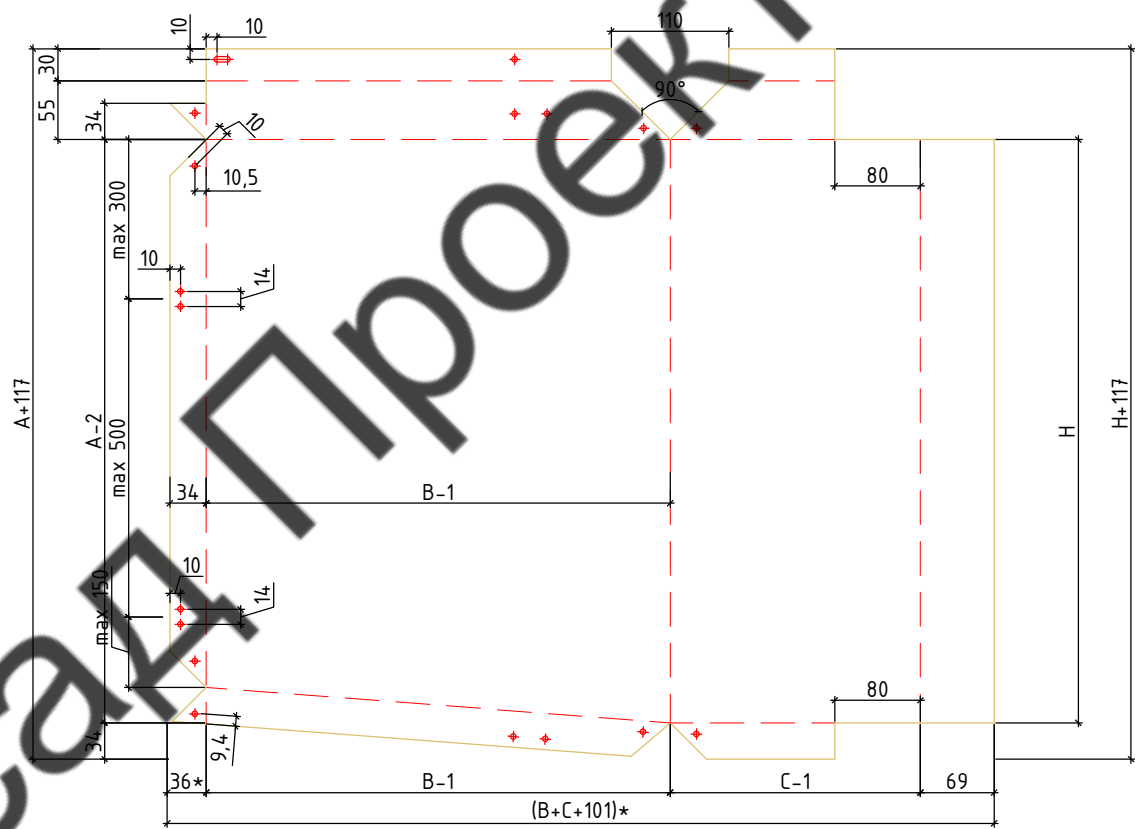
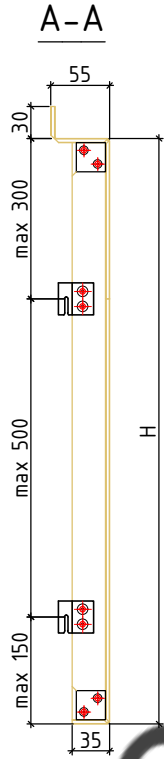
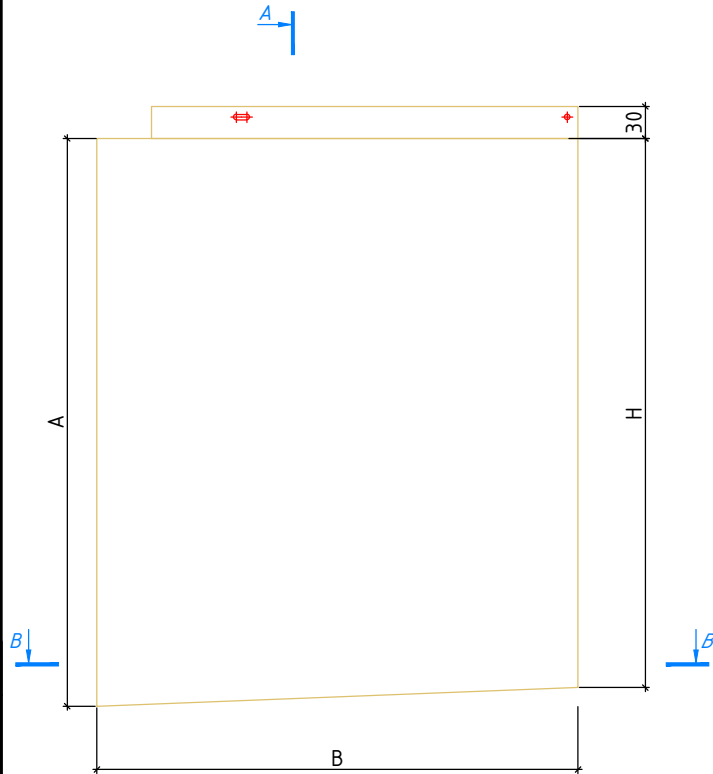




Собранная кассета

Кассета Tun 5

Раскрой кассеты



Маркировка кассет:



Перед запуском кассет в производство сделать образец и проверить все размеры

Примечание:

1. Допуски на все размеры  $\pm 1$ мм;
  2. Панель раскроя изображена с тыльной стороны;
  3. Размеры кассет уточнить после дополнительных замеров на объекте;
  4. Размеры между иклями принять в зависимости от высоты кассеты;
- \* - размер может измениться в зависимости от разницы длины А

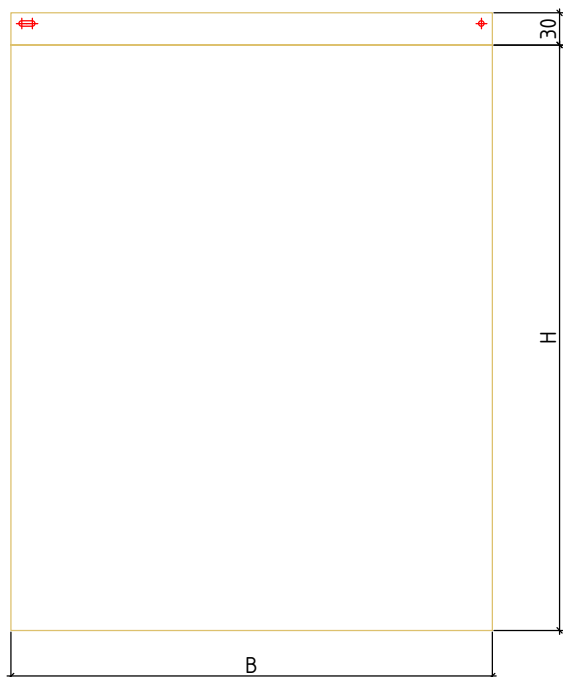
- Условные обозначения:
- линия фрезеровки 90°
  - Контур АКП;
  - Отв.  $\phi 5.2$ мм;

Создано					
Изменено					
Проверено					
Утверждено					
Инв. № подл.					
Подпись и дата					
Взам. инв. №					

						<b>47-11-2021-НВФ</b>			
						Капитальный ремонт станции технического обслуживания по адресу Московская обл., г. Солнечногорск МКР Рекинцо			
Изм.	Кол.уч.	Лист	№ док	Подпись	Дата	Навесной вентилируемый фасад с воздушным зазором	Стация	Лист	Листов
Разработал			Некрасов С.А.	<i>С.А. Некрасов</i>			Р	28	67
Проверил			Мурашов Д.В.	<i>Д.В. Мурашов</i>					
						Кассета Tun 5	ВентФасад Проект		

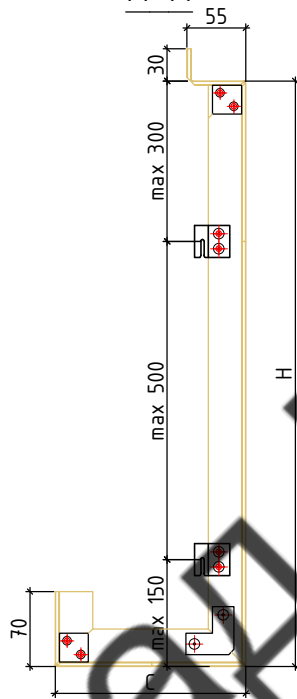
A

Собранная кассета

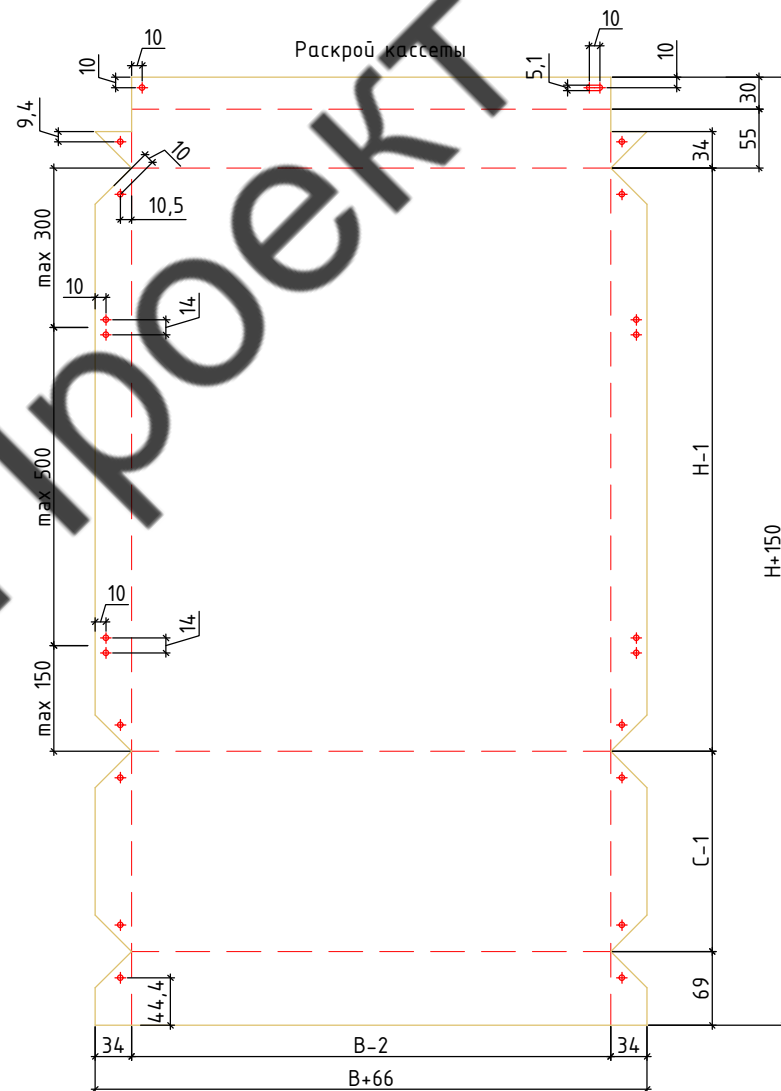


Кассета Tun 10

A-A



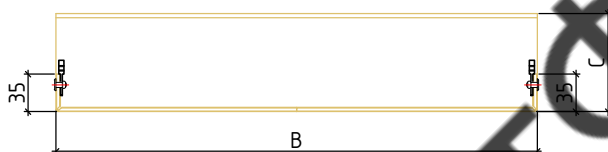
Раскрой кассеты



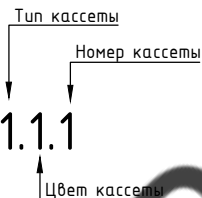
B

B

B-B



Маркировка кассеты:



- Условные обозначения:
- линия фрезеровки 90°
  - контур АКП;
  - Отв. Ø5.2мм;

Перед запуском кассет в производство сделать образцы и проверить все размеры

Примечание:

1. Допуски на все размеры ±1мм;
2. Панель раскроя изображена с тыльной стороны;
3. Размеры кассет уточнить после дополнительных замеров на объекте;
4. Размеры между укладками принять в зависимости от высоты кассеты;

47-11-2021-НВФ

Капитальный ремонт станции технического обслуживания по адресу Московская обл., г. Солнечногорск МКР Рекинцо

Изм.	Колуч	Лист	№док	Подпись	Дата
Разработал	НекрасовС.А.				
Проверил	МурашовД.В.				

Навесной вентилируемый фасад с воздушным зазором

Стадия	Лист	Листов
Р	33	67

Кассета Tun 10

ВентФасад Проект

Согласовано

Взам. инв. №

Подпись и дата

Инв. № подл.

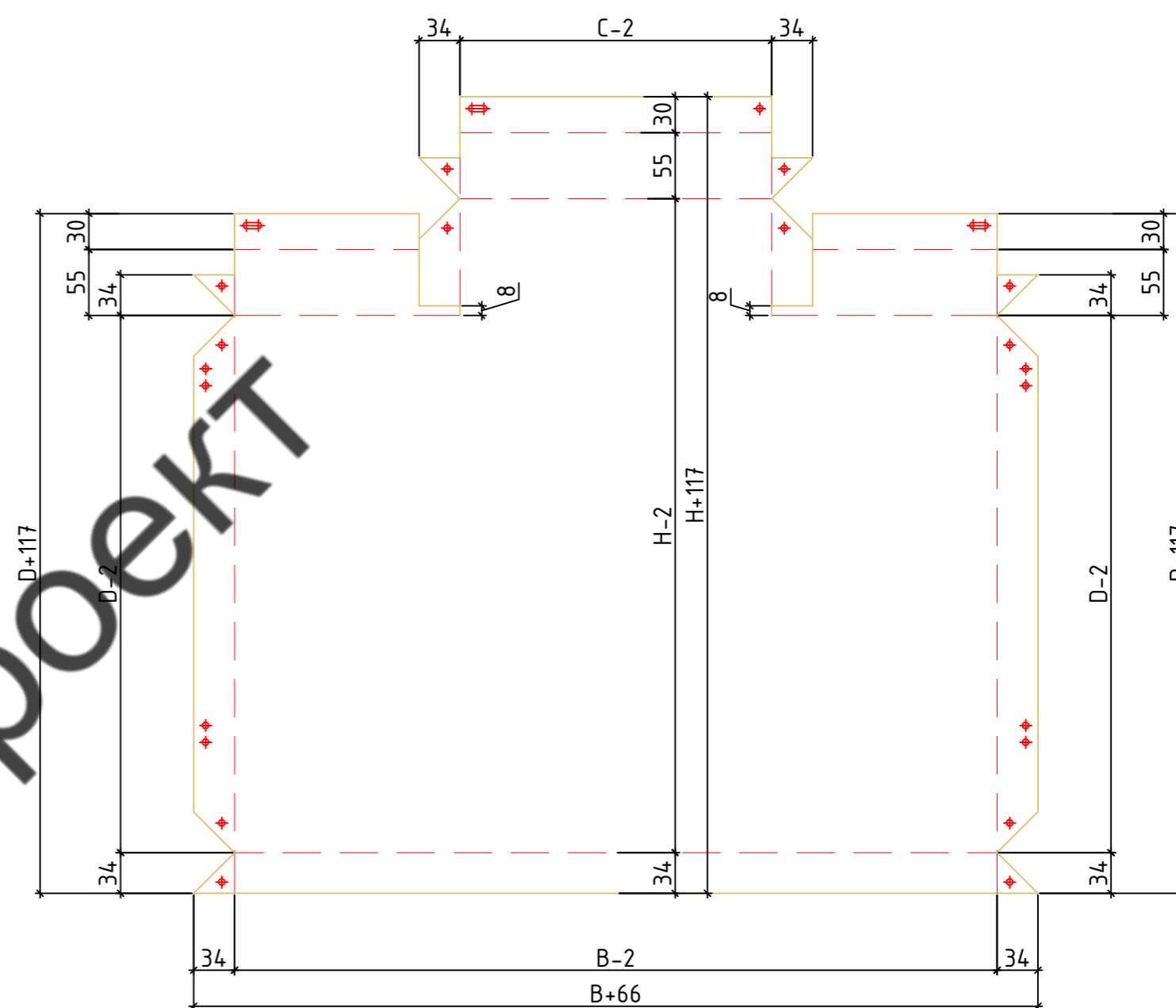
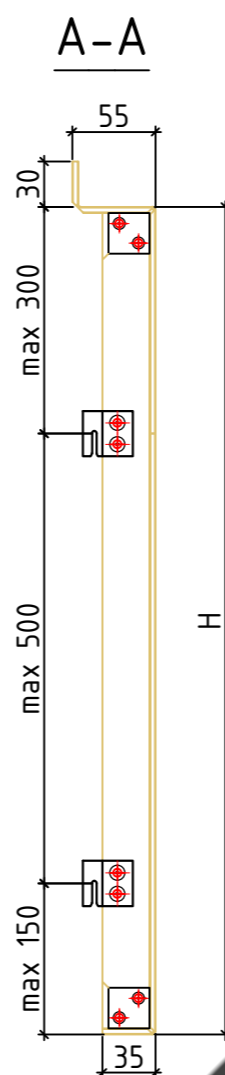
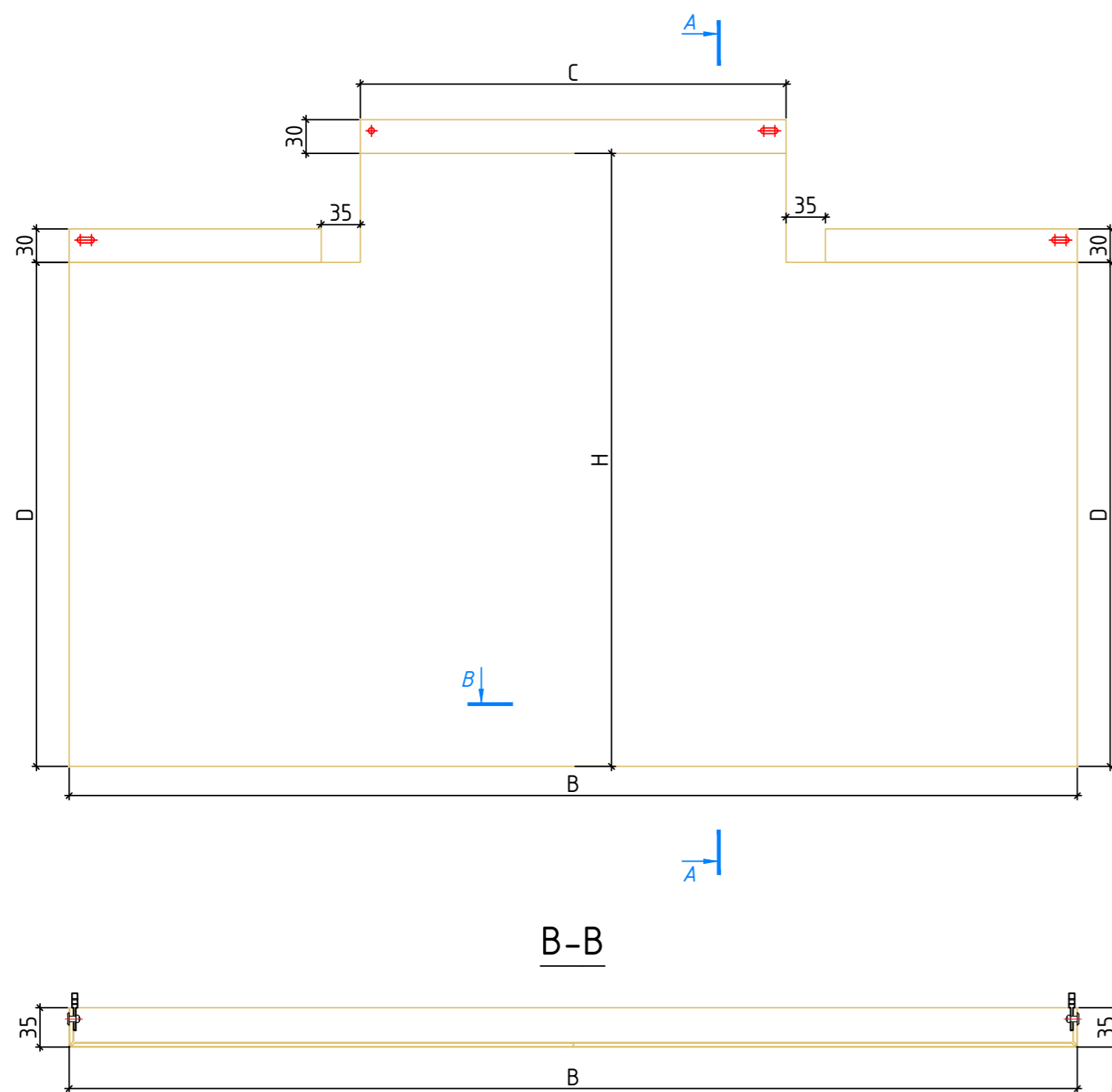




Собранная кассета

### Кассета Тип 13

Раскрой кассеты



ВентФасад Проект

Маркировка кассет:



Перед запуском кассет в производство сделать образцы и проверить все размеры

- Условные обозначения:
- линия фрезеровки 90°;
  - контур АКП;
  - отв.  $\phi 5.2\text{мм}$ ;

Примечание:

1. Допуски на все размеры  $\pm 1\text{мм}$ ;
  2. Панель раскрой изображена с тыльной стороны;
  3. Размеры кассет уточнить после дополнительных замеров на объекте;
  4. Размеры между иклями принять в зависимости от высоты кассеты;
- \*- размер может измениться в зависимости от разницы длины А

<b>47-11-2021-НВФ</b>					
Капитальный ремонт станции технического обслуживания по адресу Московская обл., г. Солнечногорск МКР Рекинцо					
Изм.	Кол.уч.	Лист	№ док	Подпись	Дата
Разработал				Некрасов С.А.	
Проверил				Мурашов Д.В.	
				Стадия	Лист
				Р	36
				Листов	67
Кассета Тип 13				ВентФасад Проект	

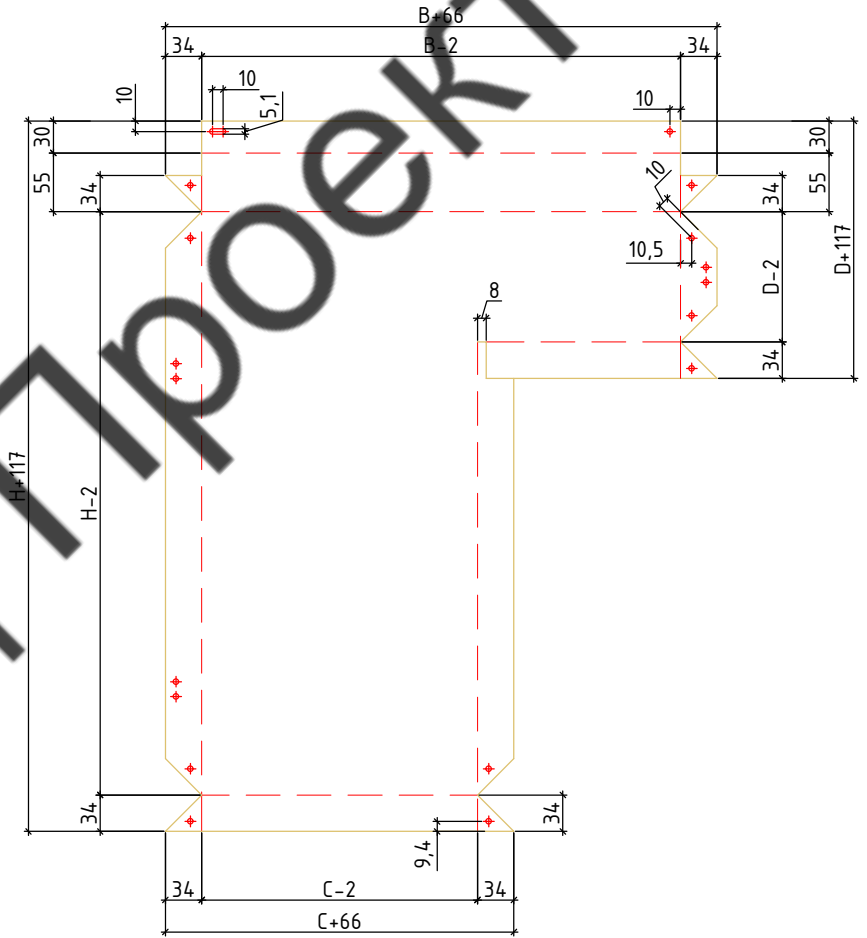
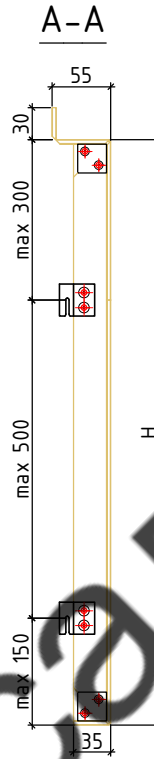
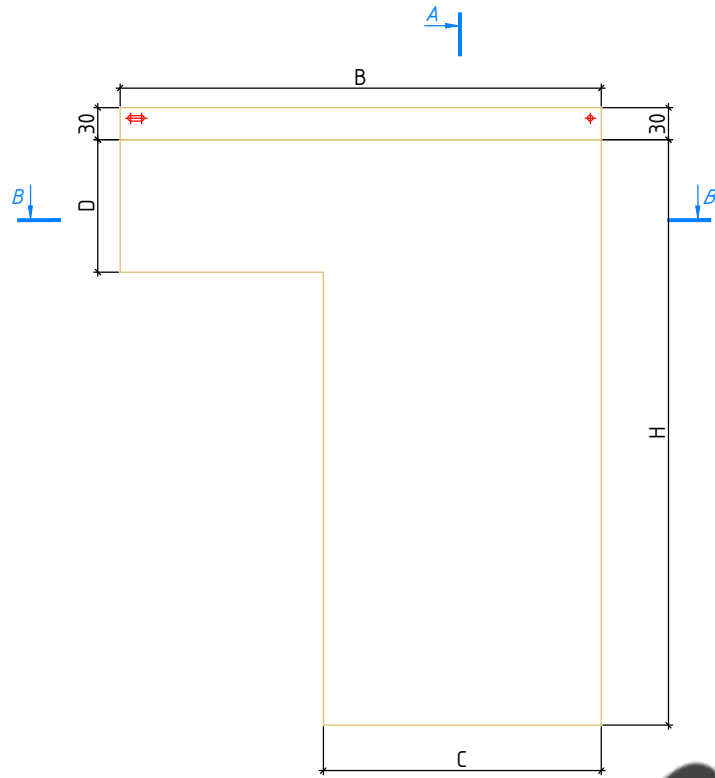
Согласовано
Инв. № подл.
Подпись и дата
Взам. инв. №



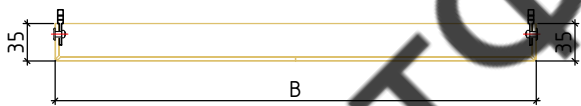
Собранная кассета

# Кассета Tun 15

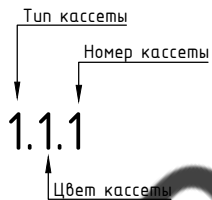
Раскрой кассеты



B-B



Маркировка кассет:



- Условные обозначения:
- линия фрезеровки 90°
  - Контур АКП;
  - Отв.  $\phi 5.2\text{мм}$ ;

Перед запуском кассет в производство сделать образец и проверить все размеры

Примечание:

1. Допуски на все размеры  $\pm 1\text{мм}$ ;
2. Панель раскрой изображена с тыльной стороны;
3. Размеры кассет уточнить после дополнительных замеров на объекте;
4. Размеры между иклями принять в зависимости от высоты кассеты;

						47-11-2021-НВФ			
						Капитальный ремонт станции технического обслуживания по адресу Московская обл., г. Солнечногорск МКР Рекинцо			
Изм.	Кол.уч.	Лист	№ док	Подпись	Дата	Навесной вентилируемый фасад с воздушным зазором	Стадия	Лист	Листов
Разработал	Некрасов С.А.			<i>С.А. Некрасов</i>			Р	38	67
Проверил	Мурашов Д.В.			<i>Д.В. Мурашов</i>		Кассета Tun 15	ВентФасад Проект		

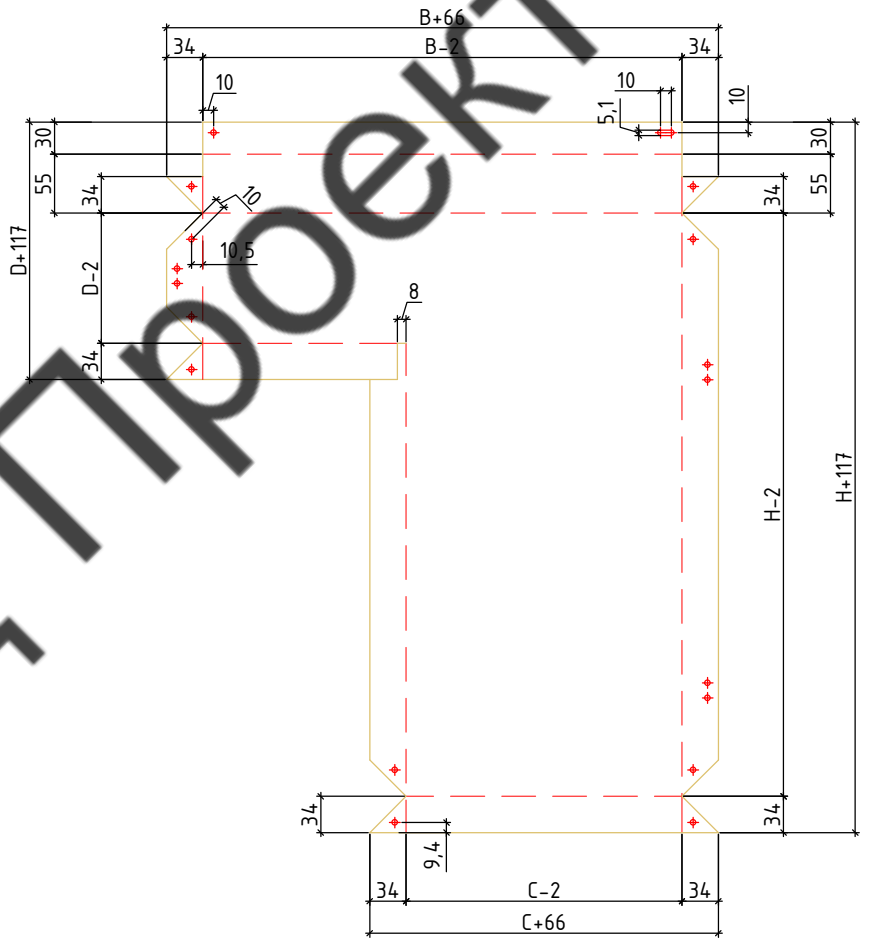
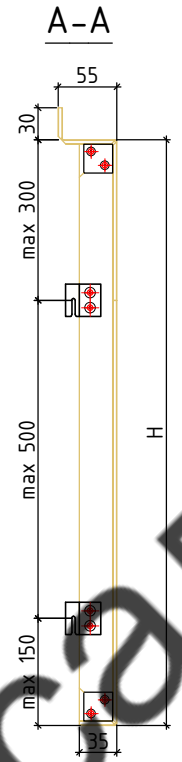
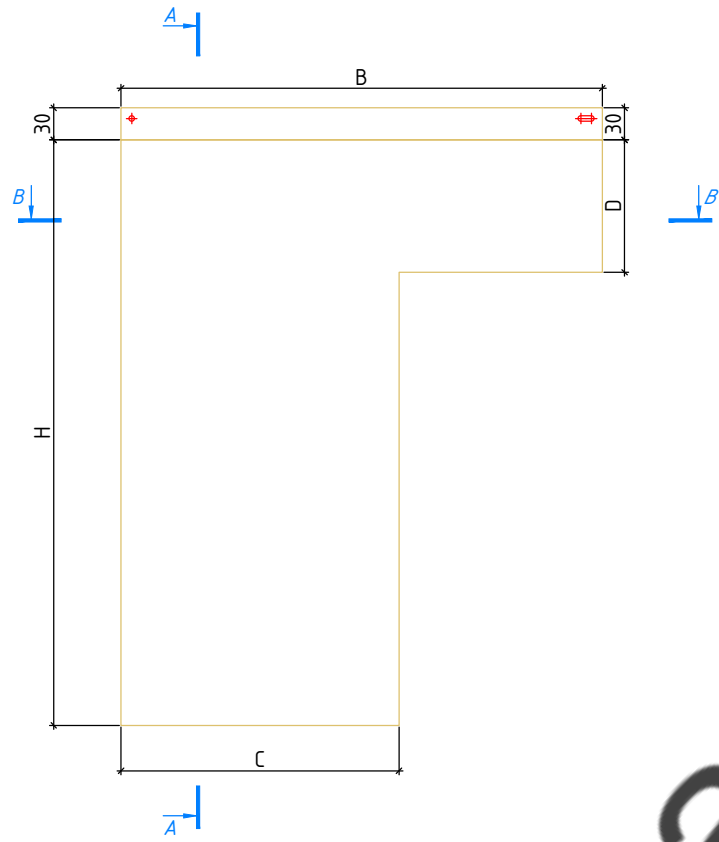
Согласовано					
Инв. № подл.	Подпись и дата	Взам. инв. №			



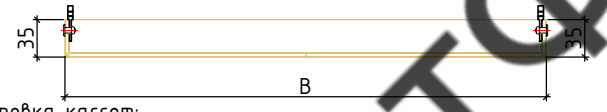
Собранная кассета

# Кассета Тип 16

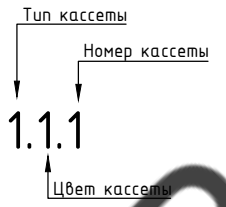
Раскрой кассеты



B-B



Маркировка кассет:



- Условные обозначения:
- линия фрезеровки 90°
  - Контур АКП;
  - Отв.  $\phi 5.2\text{мм}$ ;

Перед запуском кассет в производство сделать образец и проверить все размеры

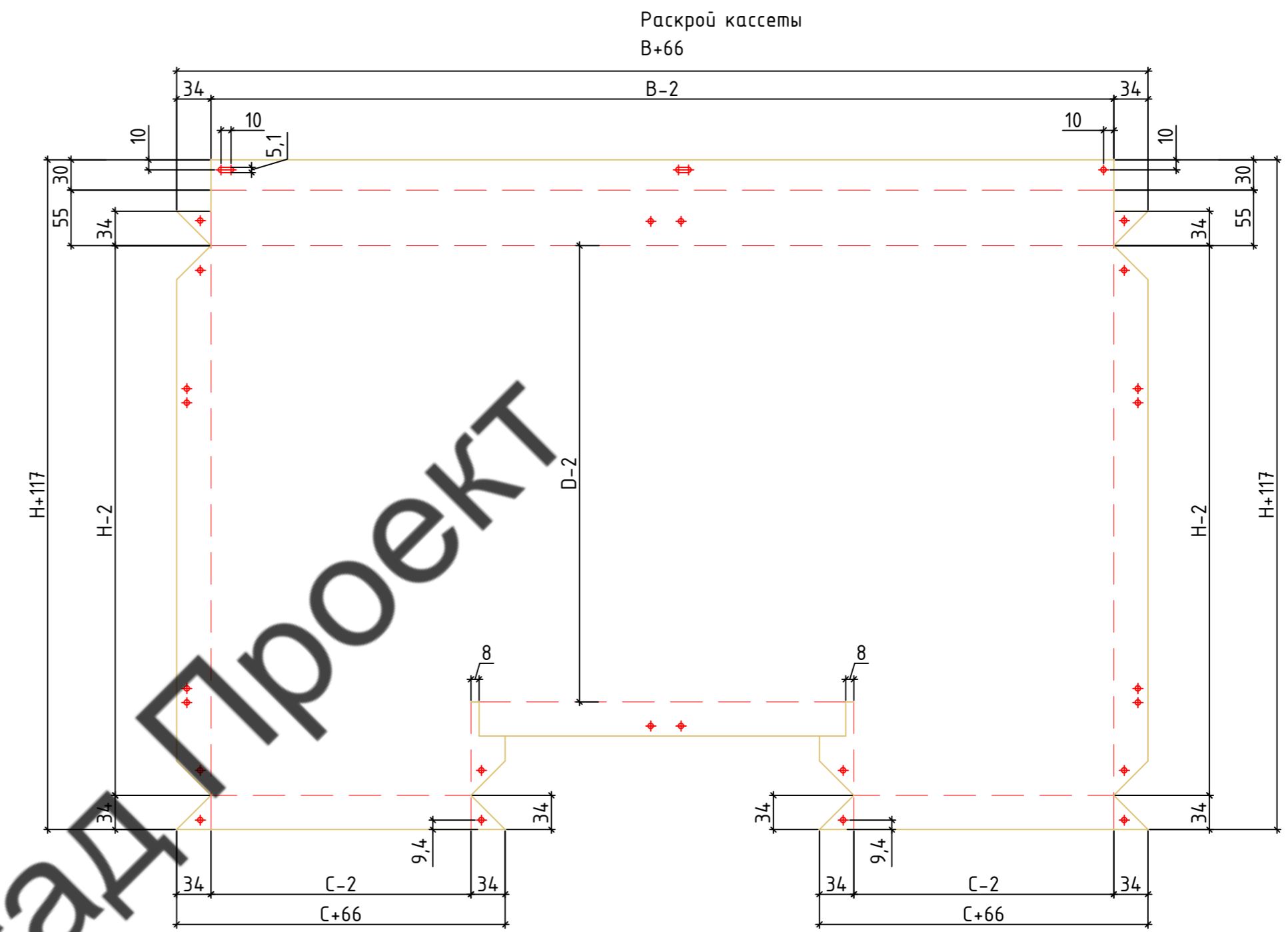
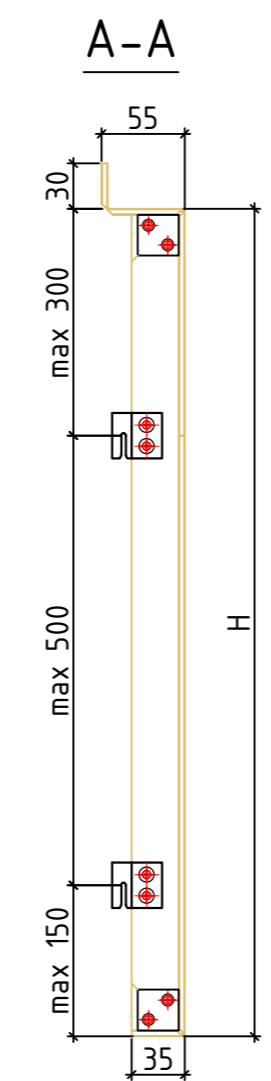
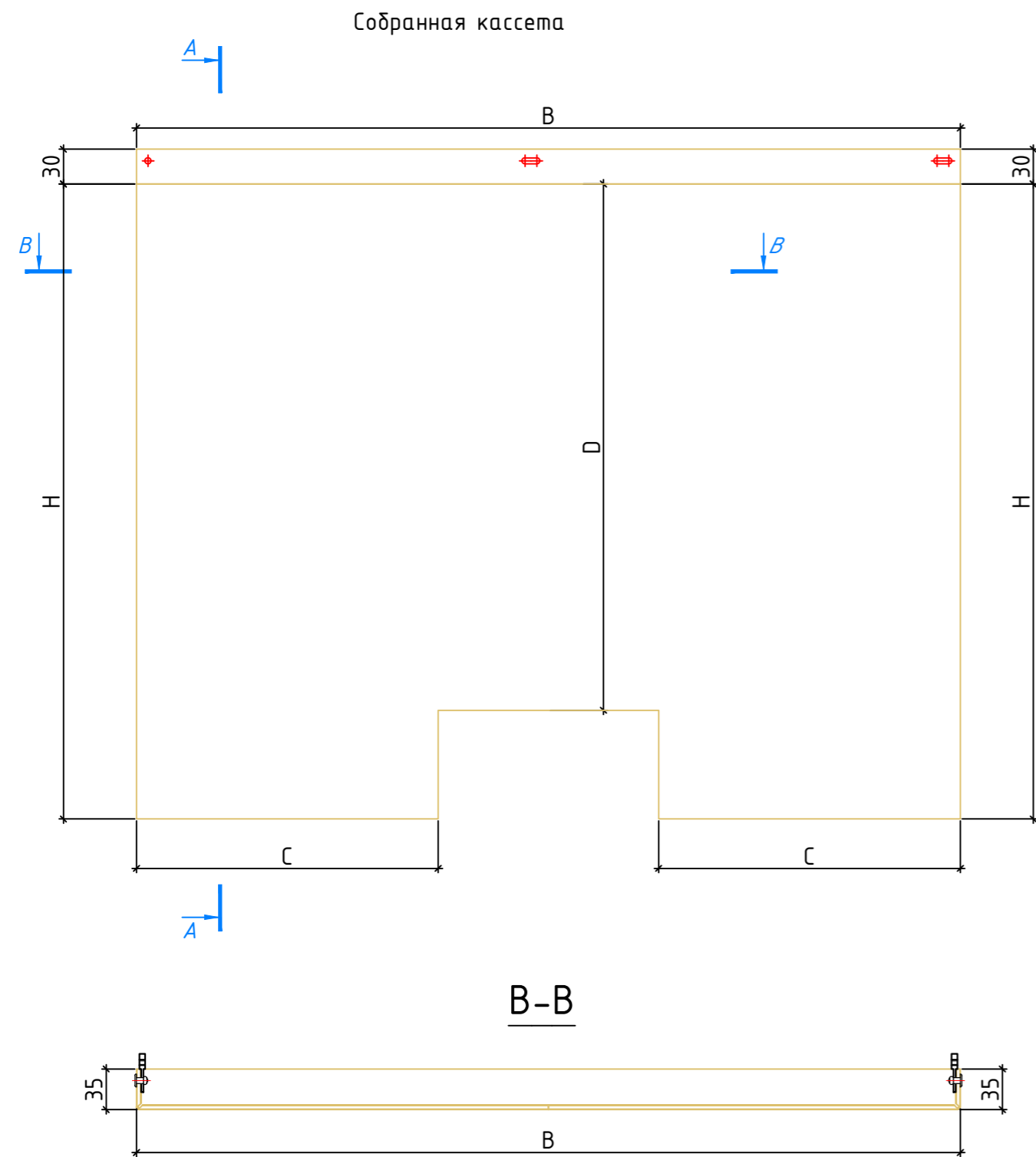
Примечание:

1. Допуски на все размеры  $\pm 1\text{мм}$ ;
2. Панель раскроя изображена с тыльной стороны;
3. Размеры кассет уточнить после дополнительных замеров на объекте;
4. Размеры между иклями принять в зависимости от высоты кассеты;

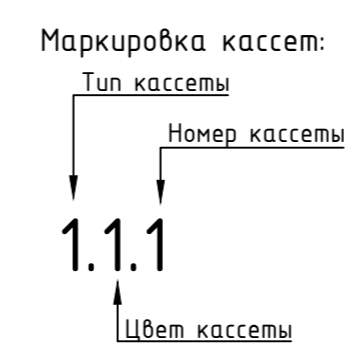
Согласовано				
Изм. № подл.	Подпись и дата	Взам. инв. №	Инв. № подл.	Изд. №

47-11-2021-НВФ					
Капитальный ремонт станции технического обслуживания по адресу Московская обл., г. Солнечногорск МКР Рекинцо					
Изм.	Кол.уч	Лист	№ док	Подпись	Дата
Разработал			Некрасов С.А.	<i>[Signature]</i>	
Проверил			Мурашов Д.В.	<i>[Signature]</i>	
Навесной вентилируемый фасад с воздушным зазором				Стадия	Лист
Кассета Тип 16				Р	39
Кассета Тип 16				Листов	67
Кассета Тип 16				ВентФасад Проект	

# Кассета Tun 17



ВентФасад Проект



Перед запуском кассет в производство сделать образец и проверить все размеры

- Условные обозначения:
- линия фрезеровки 90°;
  - контур АКП;
  - отв.  $\phi 5.2\text{мм}$ ;

- Примечание:
1. Допуски на все размеры  $\pm 1\text{мм}$ ;
  2. Панель раскроя изображена с тыльной стороны;
  3. Размеры кассет уточнить после дополнительных замеров на объекте;
  4. Размеры между иклями принять в зависимости от высоты кассеты;
- \*- размер может измениться в зависимости от разницы длины А

<b>47-11-2021-НВФ</b>					
Капитальный ремонт станции технического обслуживания по адресу Московская обл., г. Солнечногорск МКР Рекинцо					
Изм.	Кол.уч.	Лист	№ док.	Подпись	Дата
Разработал	Некрасов С.А.			<i>[Signature]</i>	
Проверил	Мурашов Д.В.				
Навесной вентилируемый фасад с воздушным зазором				Стадия	Лист
Кассета Tun 17				Р	40
ВентФасад Проект				Листов	67

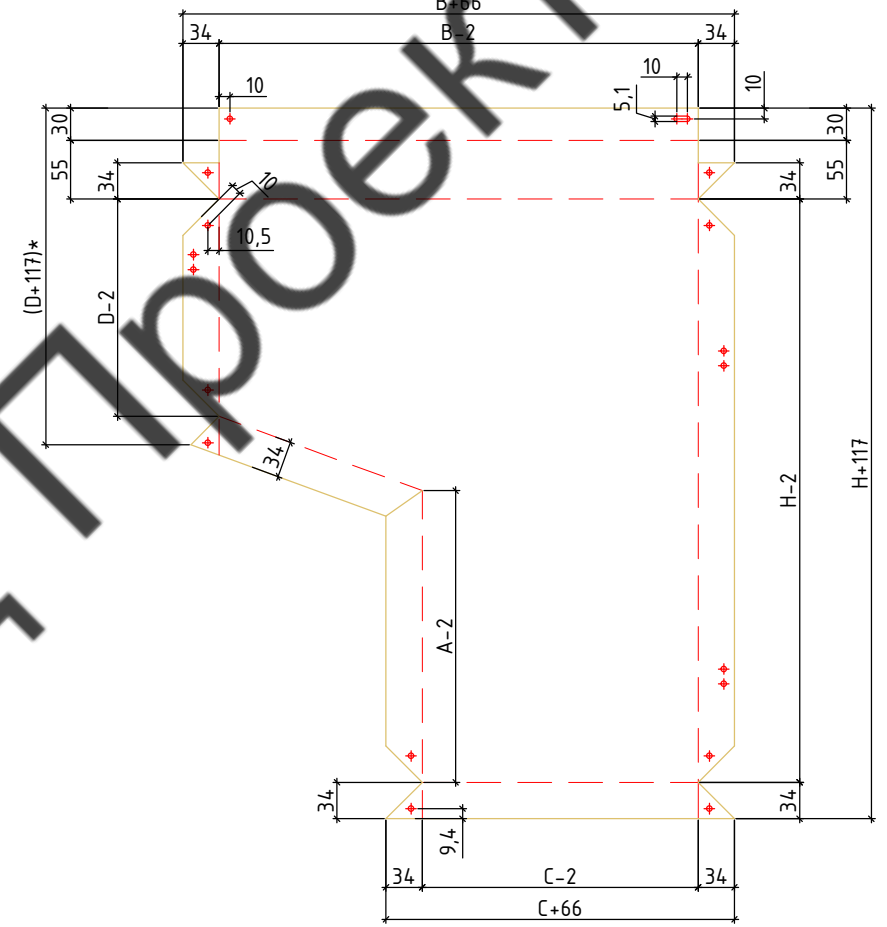
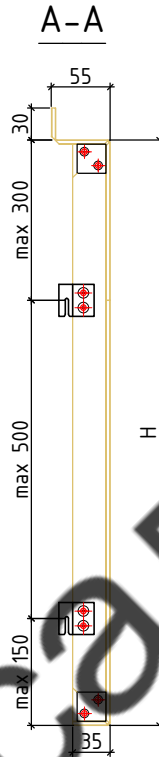
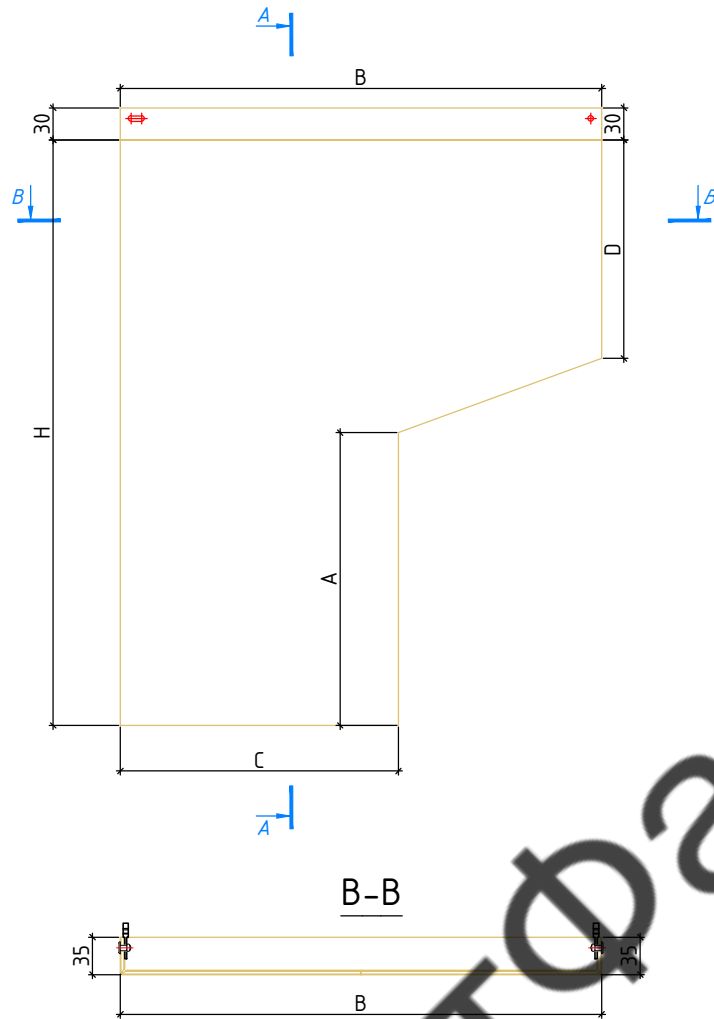
Создано	
Изменено	
Инв. № подл.	
Подпись и дата	
Взам. инв. №	



Собранная кассета

# Кассета Тун 19

Раскрой кассеты



Маркировка кассет:



- - - - - Условные обозначения:
- - - - - линия фрезеровки 90°;
- - - - - контур АКП;
- - - - - Отв.  $\phi 5.2\text{мм}$ ;

Перед запуском кассет в производство сделать образец и проверить все размеры

Примечание:

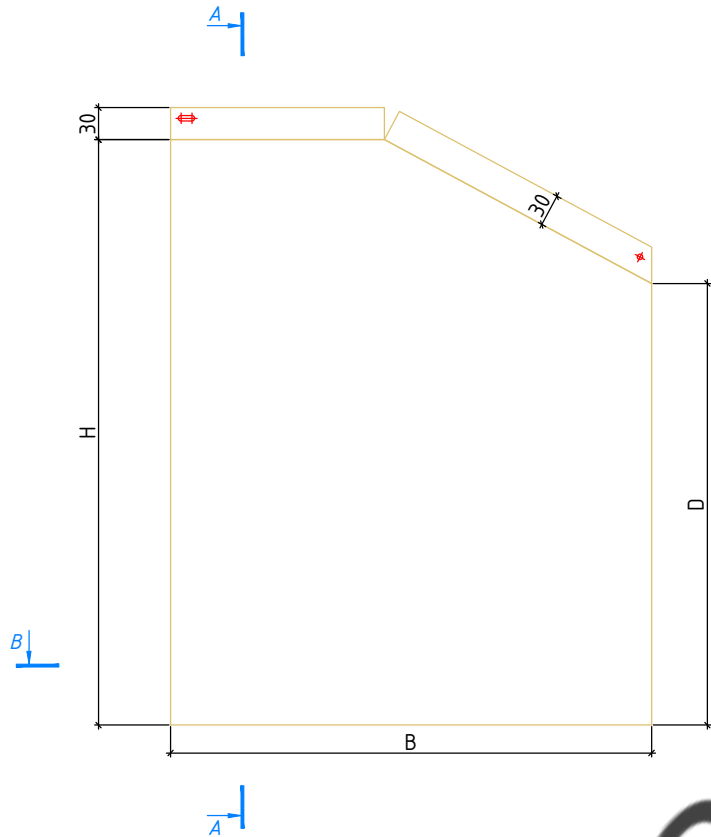
1. Допуски на все размеры  $\pm 1\text{мм}$ ;
  2. Панель раскрой изображена с тыльной стороны;
  3. Размеры кассет уточнить после дополнительных замеров на объекте;
  4. Размеры между иклями принять в зависимости от высоты кассеты;
- \*- \*- размер может измениться в зависимости от разницы длины A и D

						<b>47-11-2021-НВФ</b>			
						Капитальный ремонт станции технического обслуживания по адресу Московская обл., г. Солнечногорск МКР Рекинцо			
Изм.	Кол.уч.	Лист	№ док	Подпись	Дата	Навесной вентилируемый фасад с воздушным зазором	Стадия	Лист	Листов
Разработал	Некрасов С.А.	Проверил	Мурашов Д.В.	<i>[Signature]</i>			P	42	67
						Кассета Тун 19	ВентФасад Проект		

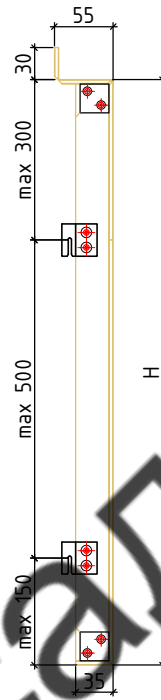
Согласовано					
Инв. № подл.	Взам. инв. №	Подпись и дата			

# Кассета Tun 20

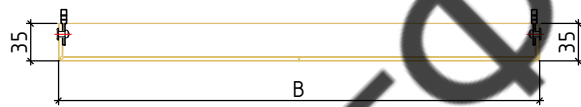
Собранная кассета



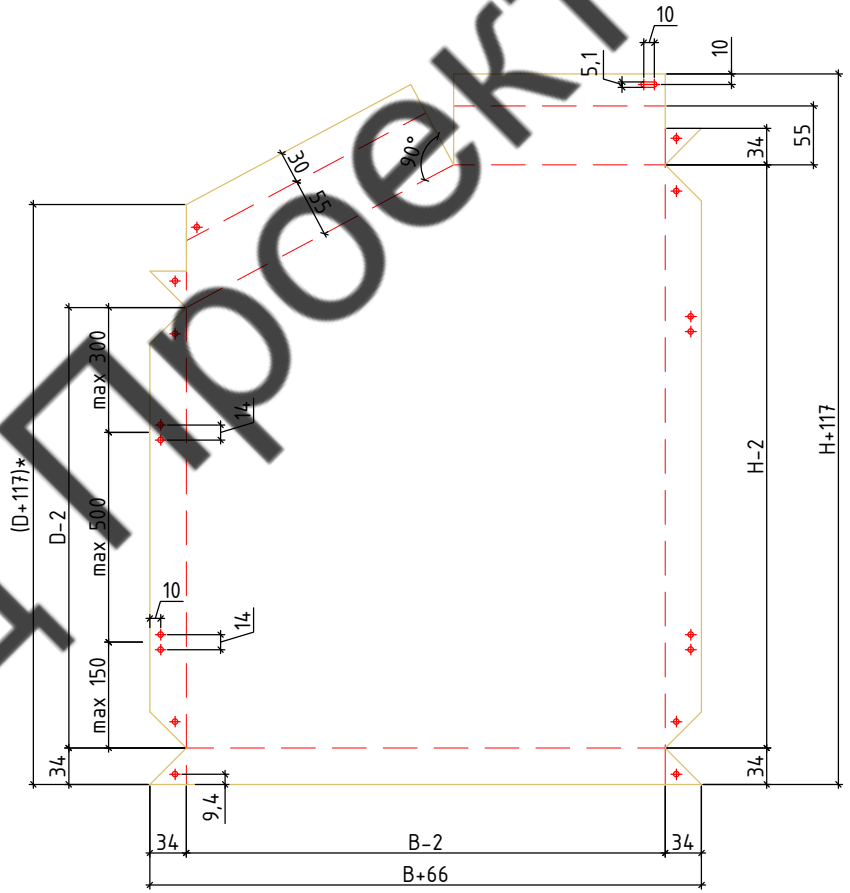
A-A



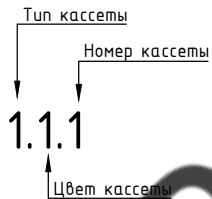
B-B



Раскрой кассеты



Маркировка кассет:



- - - - - условные обозначения:
- линия фрезеровки 90°;
- контур АКП;
- Отв.  $\phi 5.2\text{мм}$ ;

Перед запуском кассет в производство сделать образец и проверить все размеры

Примечание:

1. Допуски на все размеры  $\pm 1\text{мм}$ ;
  2. Панель раскроя изображена с тыльной стороны;
  3. Размеры кассет уточнить после дополнительных замеров на объекте;
  4. Размеры между иклями принять в зависимости от высоты кассеты;
- \*- \*- размер может измениться в зависимости от разницы длины A и D

47-11-2021-НВФ

Капитальный ремонт станции технического обслуживания по адресу Московская обл., г. Солнечногорск МКР Рекинцо

Изм.	Кол.уч.	Лист	№ док	Подпись	Дата	Стадия	Лист	Листов	
Разработал			НекрасовС.А.	<i>С.А. Некрасов</i>		Навесной вентилируемый фасад с воздушным зазором	Р	43	
Проверил			МурашовД.В.	<i>Д.В. Мурашов</i>			67		
Кассета Tun 20							ВентФасад Проект		

Согласовано

Взам. инв. №

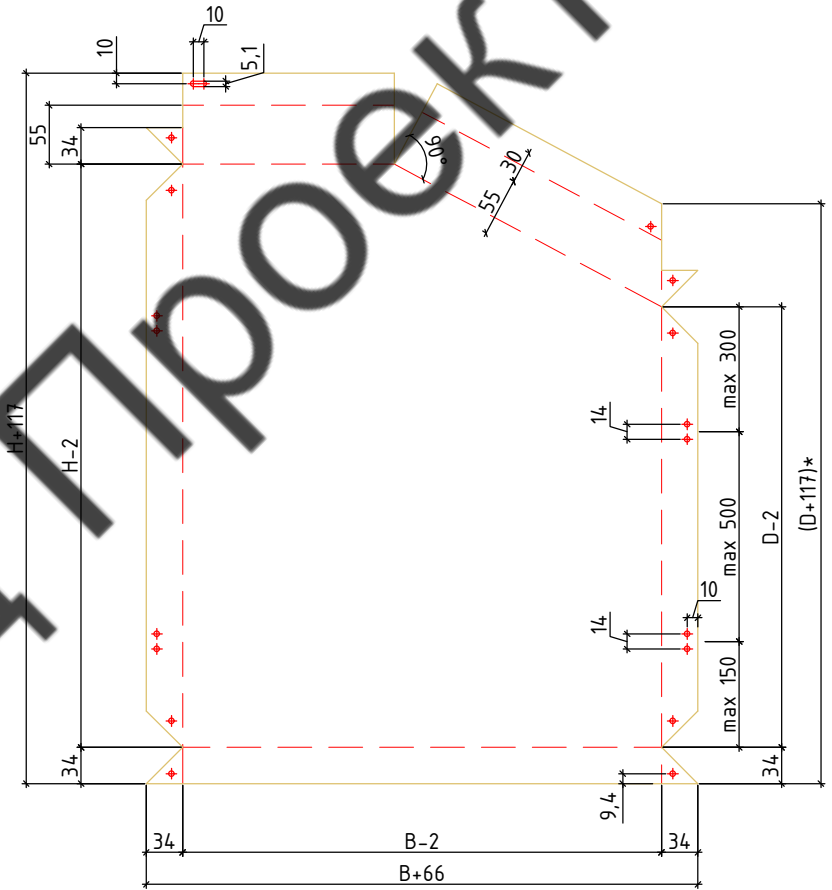
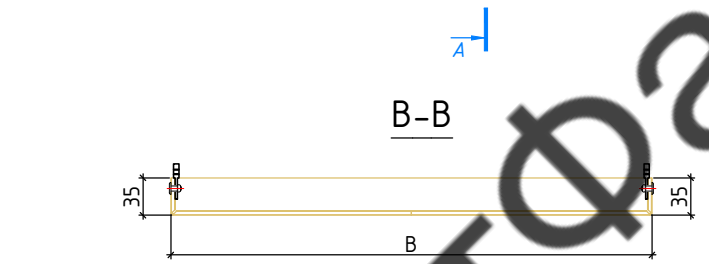
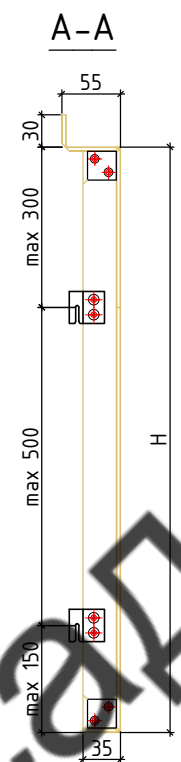
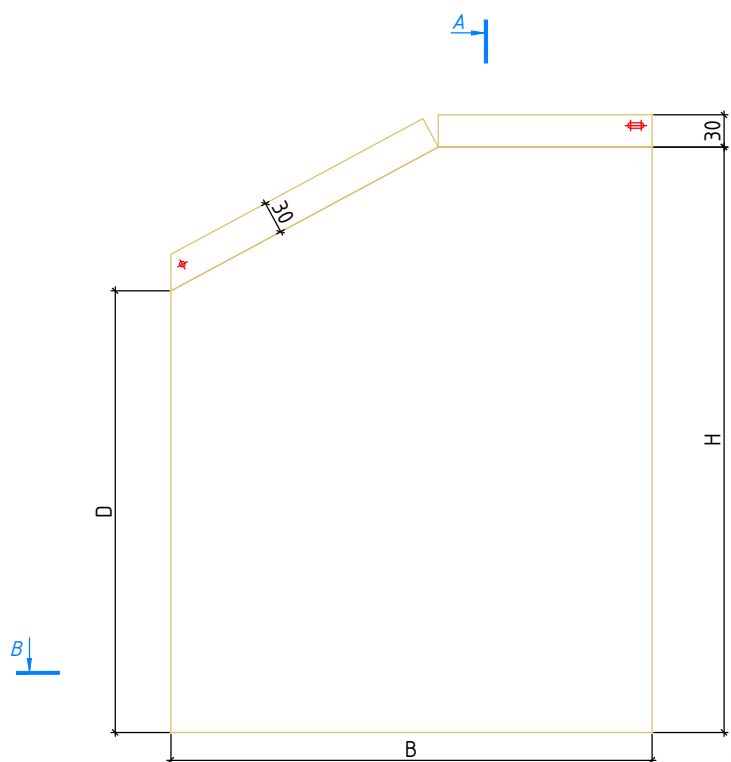
Подпись и дата

Инв. № подл.

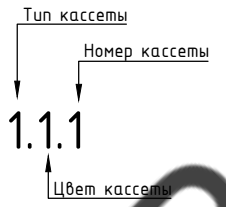
Собранная кассета

# Кассета Tun 21

Раскрой кассеты



Маркировка кассет:



- Условные обозначения:
- линия фрезеровки 90°
  - Контур АКП;
  - + - Отв.  $\phi 5.2\text{мм}$ ;

Перед запуском кассет в производство сделать образец и проверить все размеры

Примечание:

1. Допуски на все размеры  $\pm 1\text{мм}$ ;
  2. Панель раскрой изображена с тыльной стороны;
  3. Размеры кассет уточнить после дополнительных замеров на объекте;
  4. Размеры между иклями принять в зависимости от высоты кассеты;
- \*- \*- размер может измениться в зависимости от разницы длины A и D

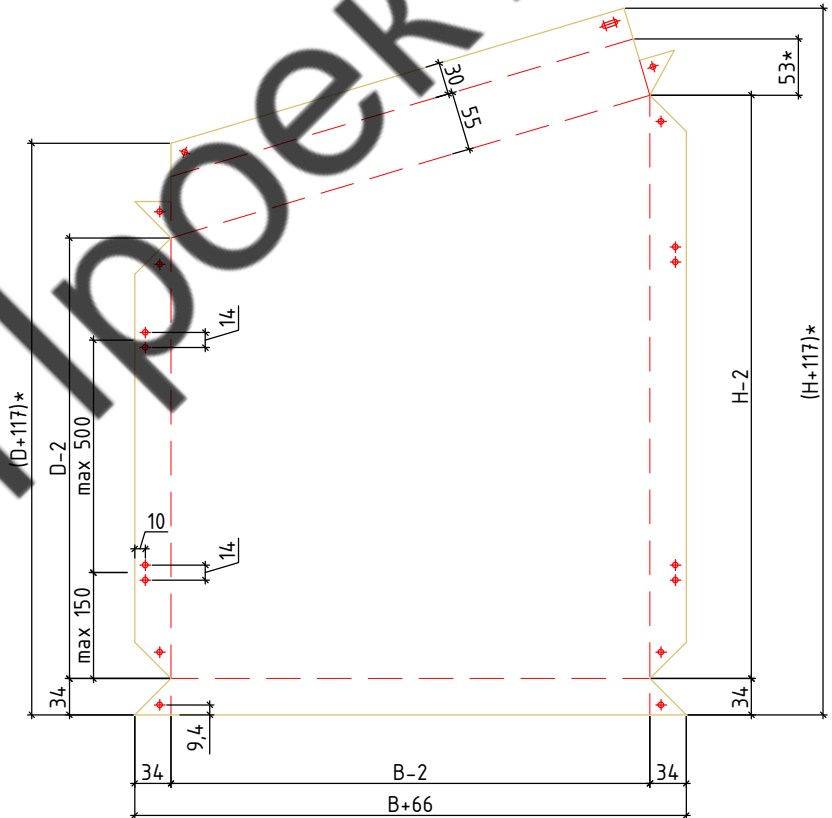
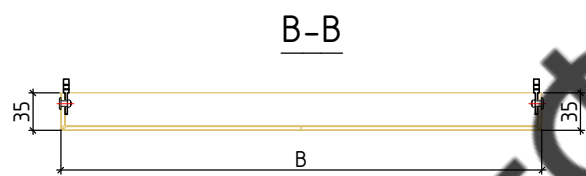
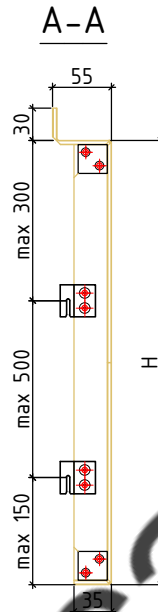
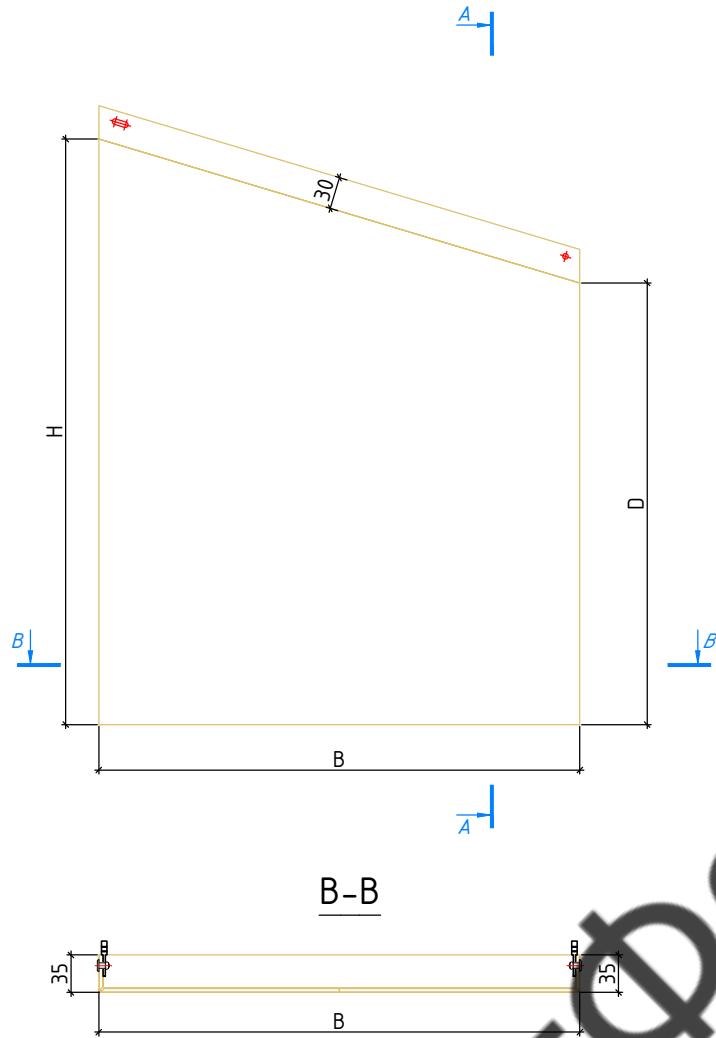
Согласовано				
Инв. № подл.	Подпись и дата	Взам. инв. №	Инв. № подл.	Подпись и дата

47-11-2021-НВФ					
Капитальный ремонт станции технического обслуживания по адресу Московская обл., г. Солнечногорск МКР Рекинцо					
Изм.	Кол.уч.	Лист	№ док	Подпись	Дата
Разработал			НекрасовС.А.	<i>С.А. Некрасов</i>	
Проверил			МурашовД.В.	<i>Д.В. Мурашов</i>	
Навесной вентилируемый фасад с воздушным зазором				Стадия	Лист
Кассета Tun 20				Р	44
ВентФасад Проект				Листов	67

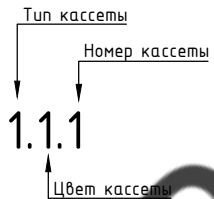
Собранная кассета

# Кассета Tun 22

Раскрой кассеты



Маркировка кассет:



- Условные обозначения:
- линия фрезеровки 90°
  - Контур АКП;
  - + - Отв.  $\phi 5.2\text{мм}$ ;

Перед запуском кассет в производство сделать образец и проверить все размеры

Примечание:

1. Допуски на все размеры  $\pm 1\text{мм}$ ;
  2. Панель раскроя изображена с тыльной стороны;
  3. Размеры кассет уточнить после дополнительных замеров на объекте;
  4. Размеры между иклями принять в зависимости от высоты кассеты;
- \*- \*- размер может измениться в зависимости от разницы длины A и D

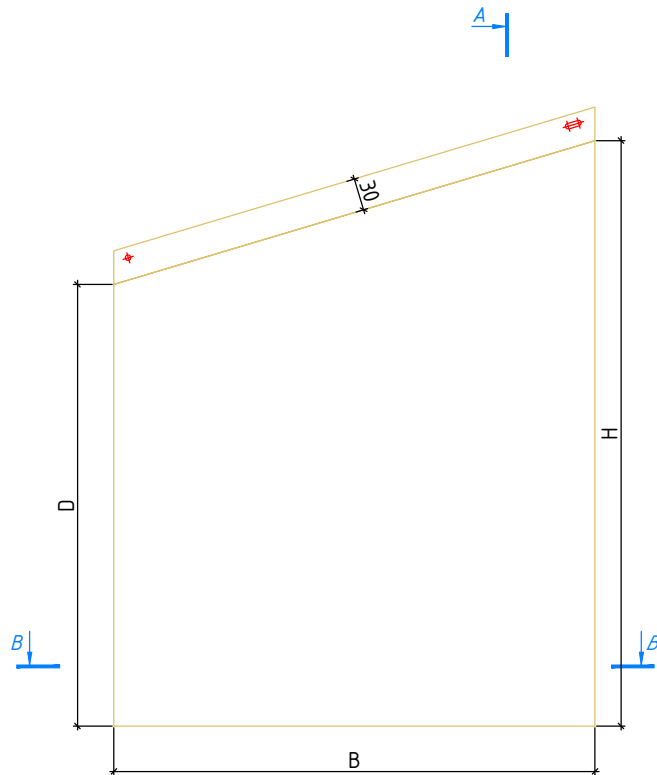
Согласовано	
Инв. № подл.	
Подпись и дата	
Взам. инв. №	

47-11-2021-НВФ

Капитальный ремонт станции технического обслуживания по адресу Московская обл., г. Солнечногорск МКР Рекинцо

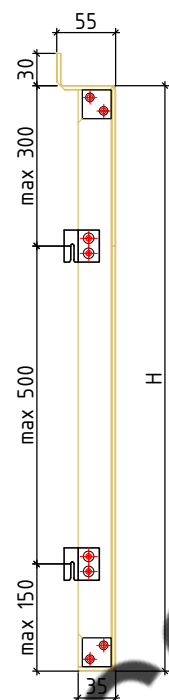
Изм.	Кол.уч	Лист	№ док	Подпись	Дата	Стадия	Лист	Листов	
Разработал			НекрасовС.А.	<i>С.А. Некрасов</i>		Навесной вентилируемый фасад с воздушным зазором	Р	45	
Проверил			МурашовД.В.	<i>Д.В. Мурашов</i>					
Кассета Tun 22							ВентФасад Проект		

Собранная кассета

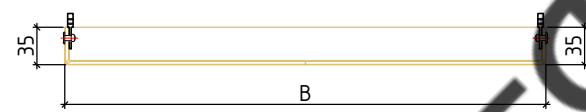


Кассета Tun 23

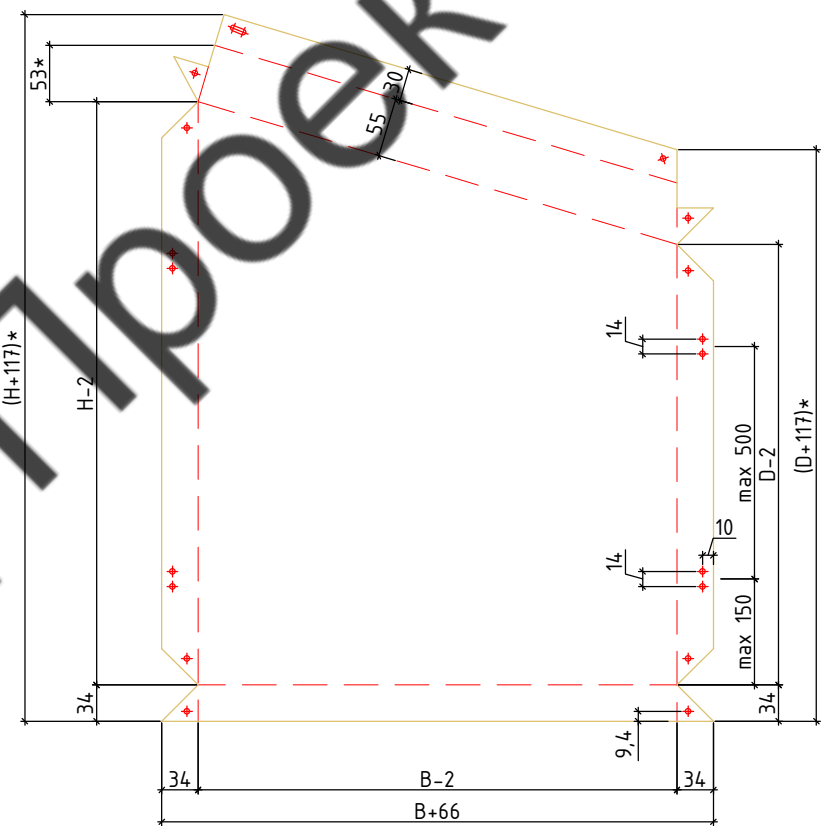
A-A



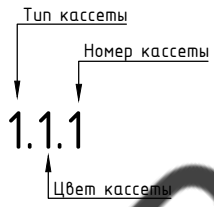
B-B



Раскрой кассеты



Маркировка кассет:



- Условные обозначения:
- линия фрезеровки 90°
  - Контур АКП;
  - Отв.  $\phi 5.2\text{мм}$ ;

Перед запуском кассет в производство сделать образец и проверить все размеры

Примечание:

1. Допуски на все размеры  $\pm 1\text{мм}$ ;
  2. Панель раскроя изображена с тыльной стороны;
  3. Размеры кассет уточнить после дополнительных замеров на объекте;
  4. Размеры между иклями принять в зависимости от высоты кассеты;
- \*- \*- размер может измениться в зависимости от разницы длины A и D

Согласовано				
Инв. № подл.	Подпись и дата	Взам. инв. №		

47-11-2021-НВФ					
Капитальный ремонт станции технического обслуживания по адресу Московская обл., г. Солнечногорск МКР Рекинцо					
Изм.	Кол.уч	Лист	№ док	Подпись	Дата
Разработал			НекрасовС.А.	<i>С.А. Некрасов</i>	
Проверил			МурашовД.В.	<i>Д.В. Мурашов</i>	
Навесной вентилируемый фасад с воздушным зазором				Стадия	Лист
Кассета Tun 23				Р	46
				Листов	67
				ВентФасад Проект	

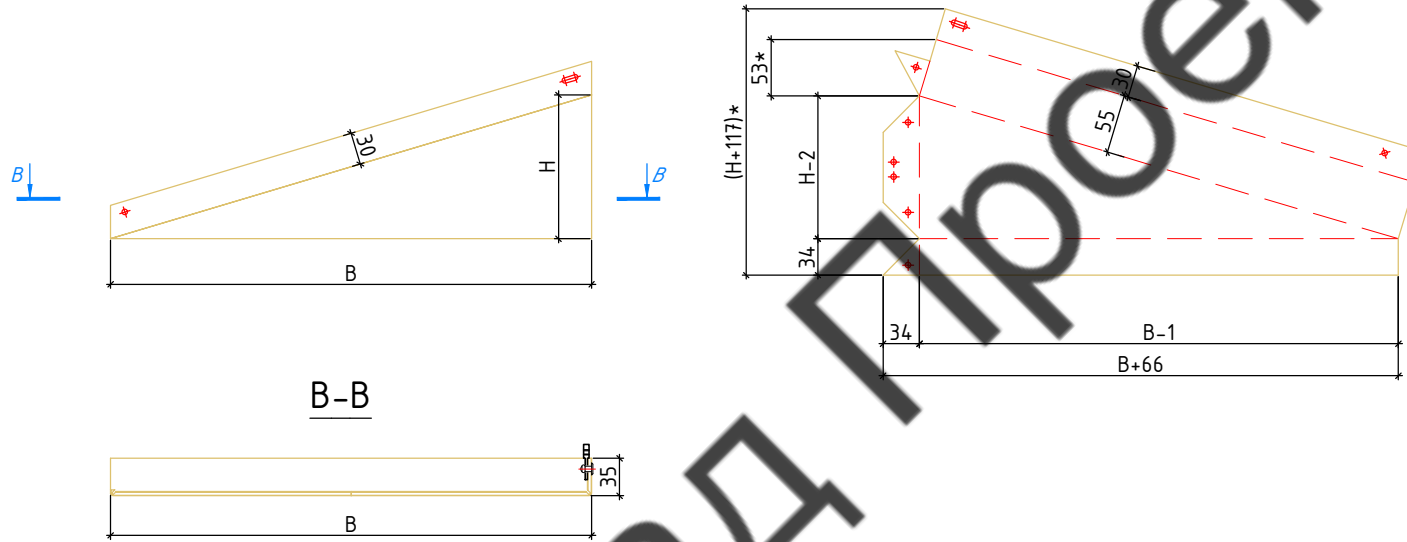




Собранная кассета

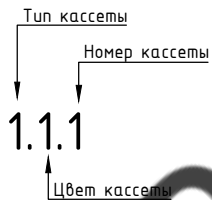
# Кассета Tun 25

Раскрой кассеты



B-B

Маркировка кассет:



- Условные обозначения:
- линия фрезеровки 90°
  - Контур АКП;
  - Отв.  $\phi 5.2\text{мм}$ ;

Перед запуском кассет в производство сделать образец и проверить все размеры

Примечание:

1. Допуски на все размеры  $\pm 1\text{мм}$ ;
  2. Панель раскроя изображена с тыльной стороны;
  3. Размеры кассет уточнить после дополнительных замеров на объекте;
  4. Размеры между иклями принять в зависимости от высоты кассеты;
- \*- \*- размер может измениться в зависимости от разницы длины A и D

47-11-2021-НВФ

Капитальный ремонт станции технического обслуживания по адресу Московская обл., г. Солнечногорск МКР Рекинцо

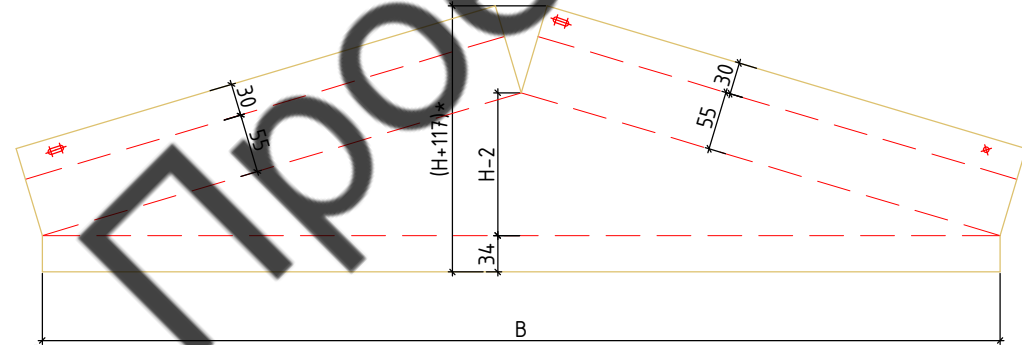
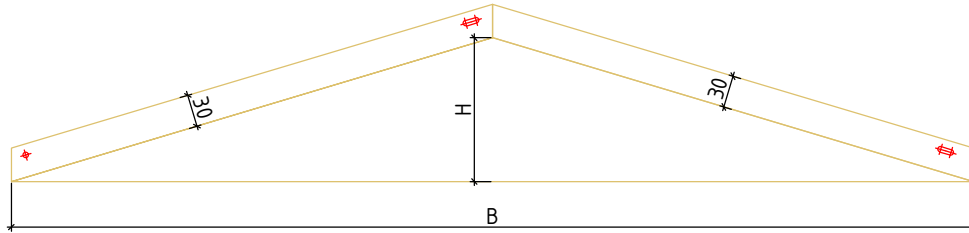
Изм.	Кол.уч.	Лист	№ док	Подпись	Дата	Стадия	Лист	Листов
Разработал			Некрасов С.А.	<i>С.А. Некрасов</i>		Навесной вентилируемый фасад с воздушным зазором	Р	48
Проверил			Мурашов Д.В.	<i>Д.В. Мурашов</i>				

Согласовано					
Инв. № подл.	Взам. инв. №	Подпись и дата			

Собранная кассета

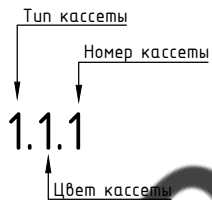
# Кассета Тун 26

Раскрой кассеты



Согласовано					
Инв. № подл.	Подпись и дата	Взам. инв. №			

Маркировка кассет:



- Условные обозначения:
- линия фрезеровки 90°
  - Контур АКП;
  - Отв.  $\phi 5.2\text{мм}$ ;

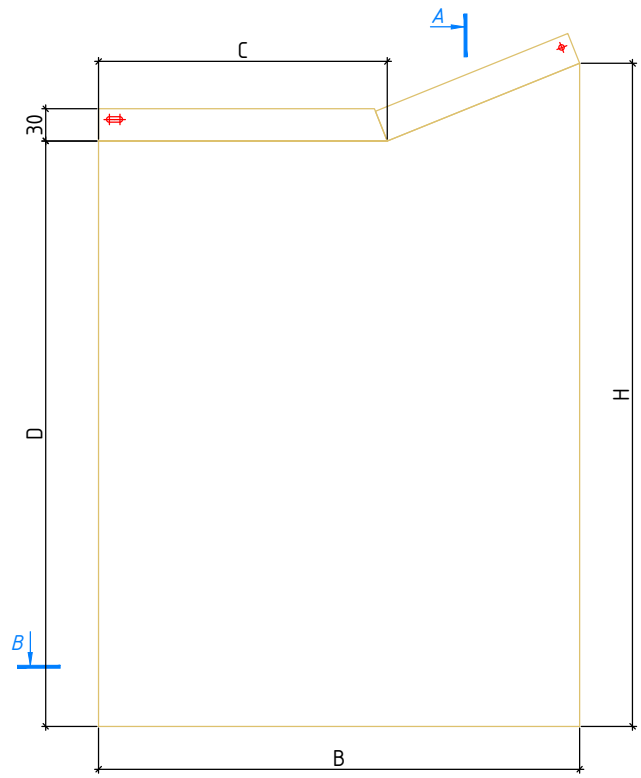
Перед запуском кассет в производство сделать образец и проверить все размеры

Примечание:

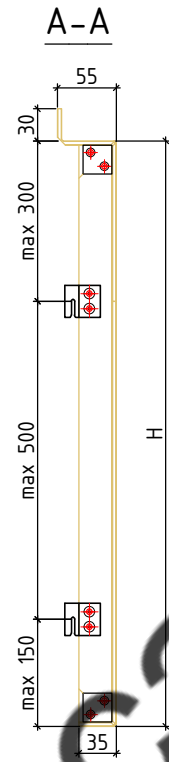
1. Допуски на все размеры  $\pm 1\text{мм}$ ;
  2. Панель раскроя изображена с тыльной стороны;
  3. Размеры кассет уточнить после дополнительных замеров на объекте;
  4. Размеры между иклями принять в зависимости от высоты кассеты;
- \*- \*- размер может измениться в зависимости от разницы длины A и D

						<b>47-11-2021-НВФ</b>			
						Капитальный ремонт станции технического обслуживания по адресу Московская обл., г. Солнечногорск МКР Рекинцо			
Изм.	Кол.уч.	Лист	№ док	Подпись	Дата	Навесной вентилируемый фасад с воздушным зазором	Стадия	Лист	Листов
Разработал			НекрасовС.А.	<i>С.А. Некрасов</i>			Р	49	67
Проверил			МурашовД.В.	<i>Д.В. Мурашов</i>		Кассета Тун 26	ВентФасад Проект		

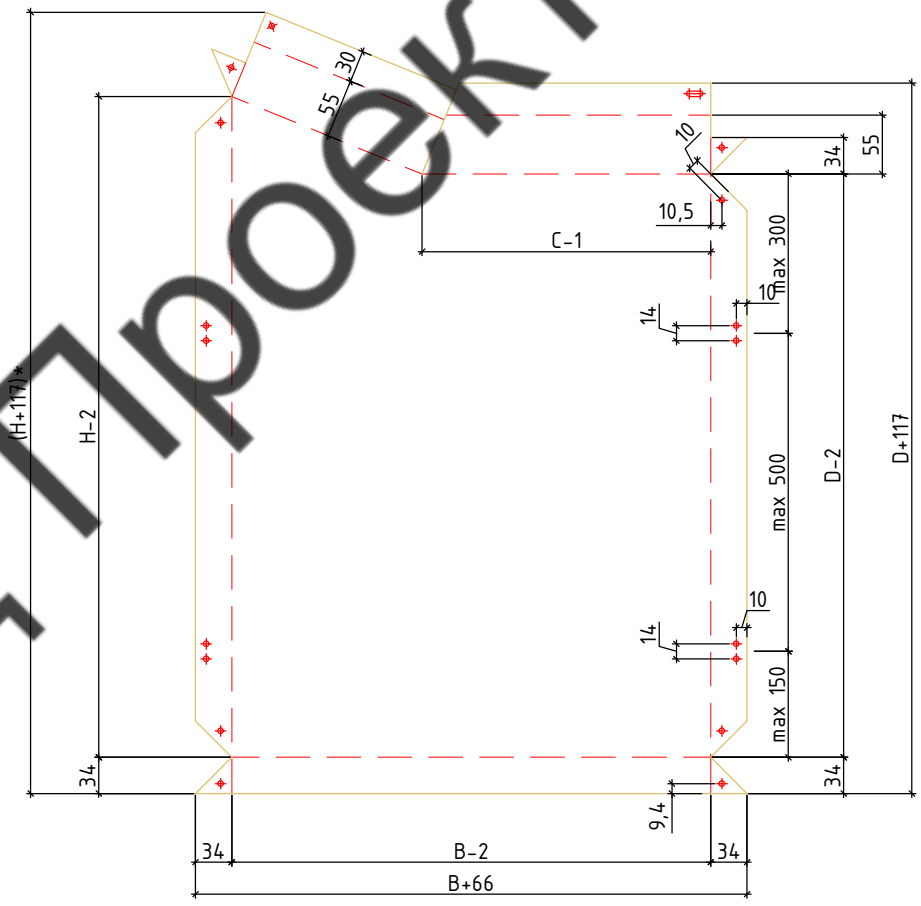
Собранная кассета



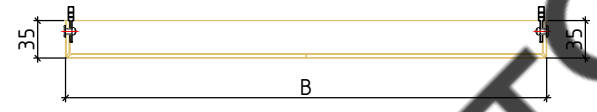
Кассета Tun 27



Раскрой кассеты



B-B



Маркировка кассет:



- Условные обозначения:
- линия фрезеровки 90°
  - Контур АКП;
  - Отв.  $\phi 5.2\text{мм}$ ;

Перед запуском кассет в производство сделать образец и проверить все размеры

Примечание:

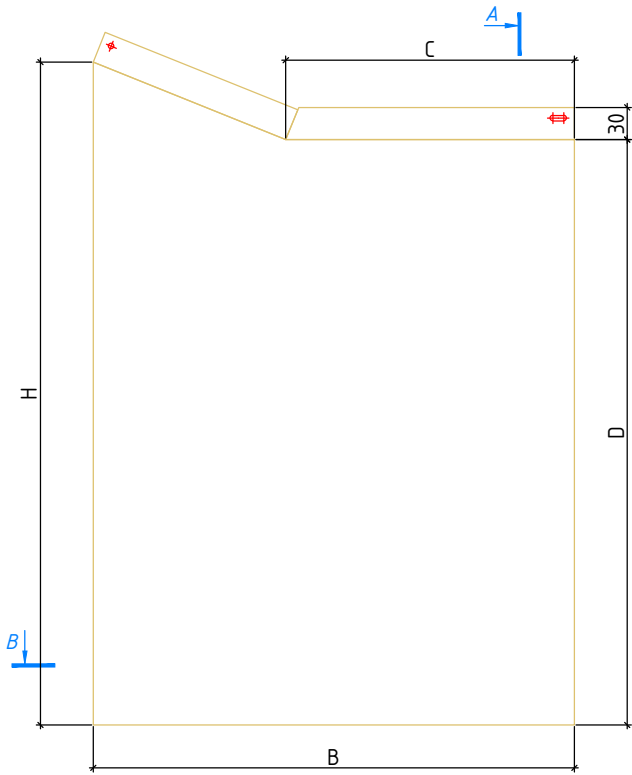
1. Допуски на все размеры  $\pm 1\text{мм}$ ;
  2. Панель раскроя изображена с тыльной стороны;
  3. Размеры кассет уточнить после дополнительных замеров на объекте;
  4. Размеры между иклями принять в зависимости от высоты кассеты;
- \*- размер может измениться в зависимости от разницы длины D и H

Согласовано				
Инв. № подл.	Подпись и дата	Взам. инв. №	Инв. № подл.	Подпись и дата

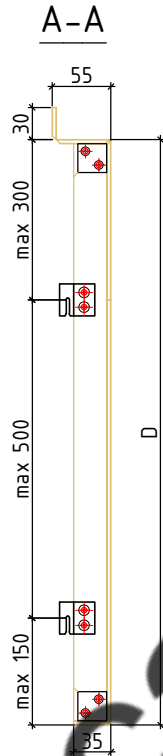
47-11-2021-НВФ

Капитальный ремонт станции технического обслуживания по адресу Московская обл., г. Солнечногорск МКР Рекинцо					
Изм.	Кол.уч	Лист	№ док	Подпись	Дата
Разработал			Некрасов С.А.		
Проверил			Мурашов Д.В.		
Навесной вентилируемый фасад с воздушным зазором					
Кассета Tun 27					
			Стадия	Лист	Листов
			Р	50	67
ВентФасад Проект					

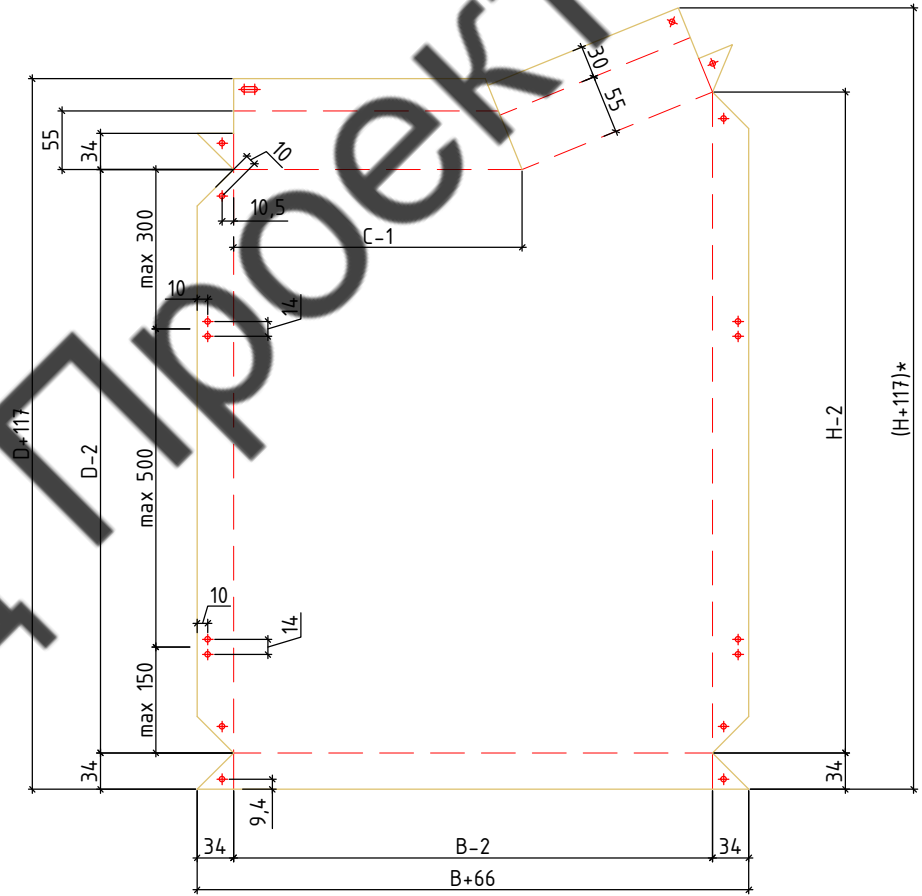
Собранная кассета



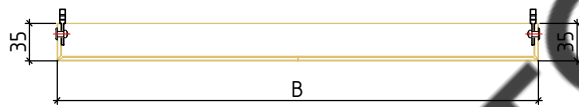
Кассета Тип 28



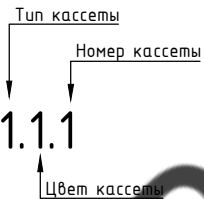
Раскрой кассеты



B-B



Маркировка кассет:



Условные обозначения:  
 - линия фрезеровки 90°;  
 - Контур АКП;  
 + - Отв.  $\phi 5.2\text{мм}$ ;

Перед запуском кассет в производство сделать образец и проверить все размеры

Примечание:

1. Допуски на все размеры  $\pm 1\text{мм}$ ;
  2. Панель раскрой изображена с тыльной стороны;
  3. Размеры кассет уточнить после дополнительных замеров на объекте;
  4. Размеры между иклями принять в зависимости от высоты кассеты;
- \*- размер может измениться в зависимости от разницы длины D и H

47-11-2021-НВФ

Капитальный ремонт станции технического обслуживания по адресу Московская обл., г. Солнечногорск МКР Рекинцо

Изм.	Кол.уч.	Лист	№ док	Подпись	Дата	Стадия	Лист	Листов
Разработал			НекрасовС.А.	<i>С.А. Некрасов</i>				
Проверил			МурашовД.В.	<i>Д.В. Мурашов</i>				
Кассета Тип 28						ВентФасад Проект		

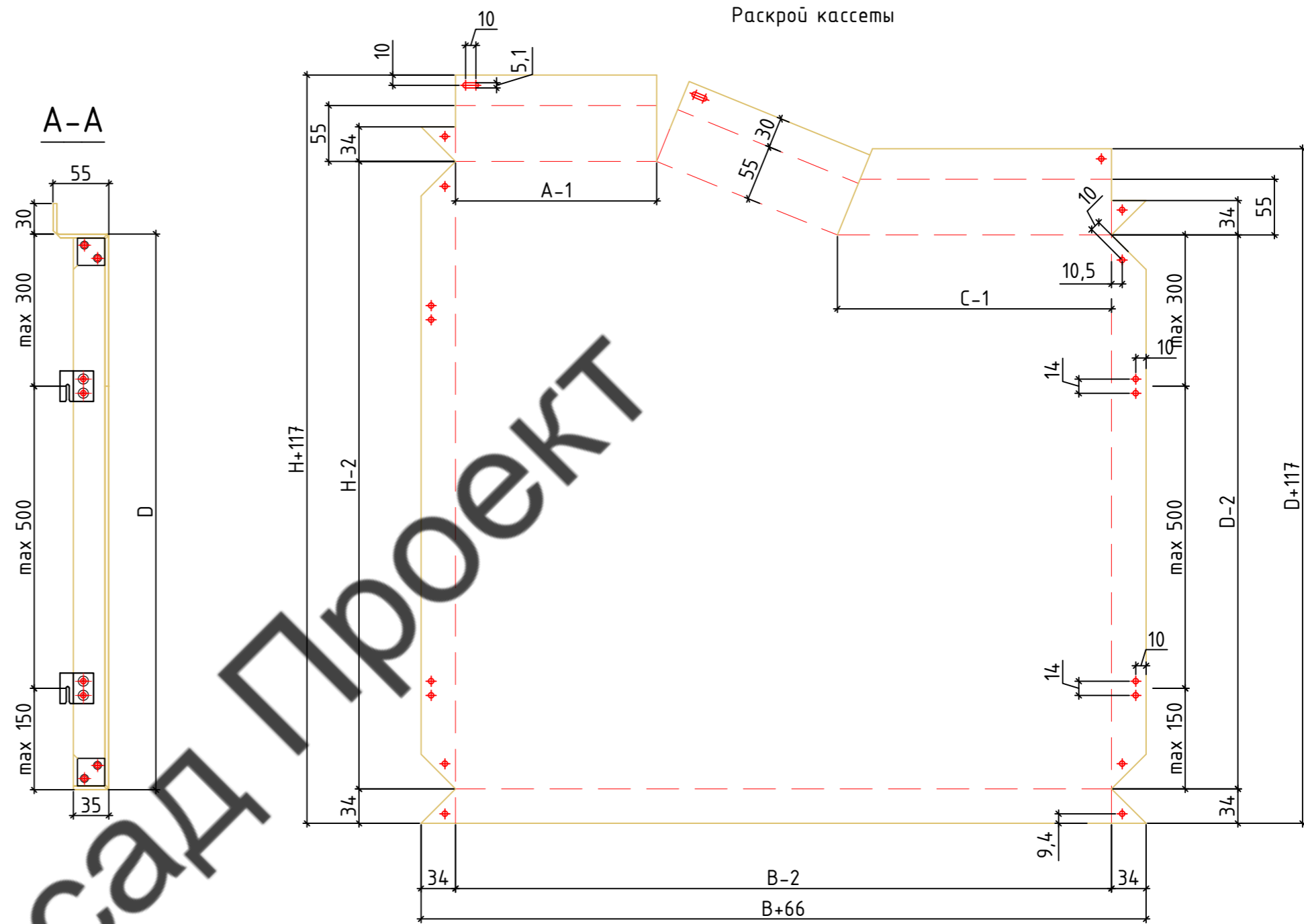
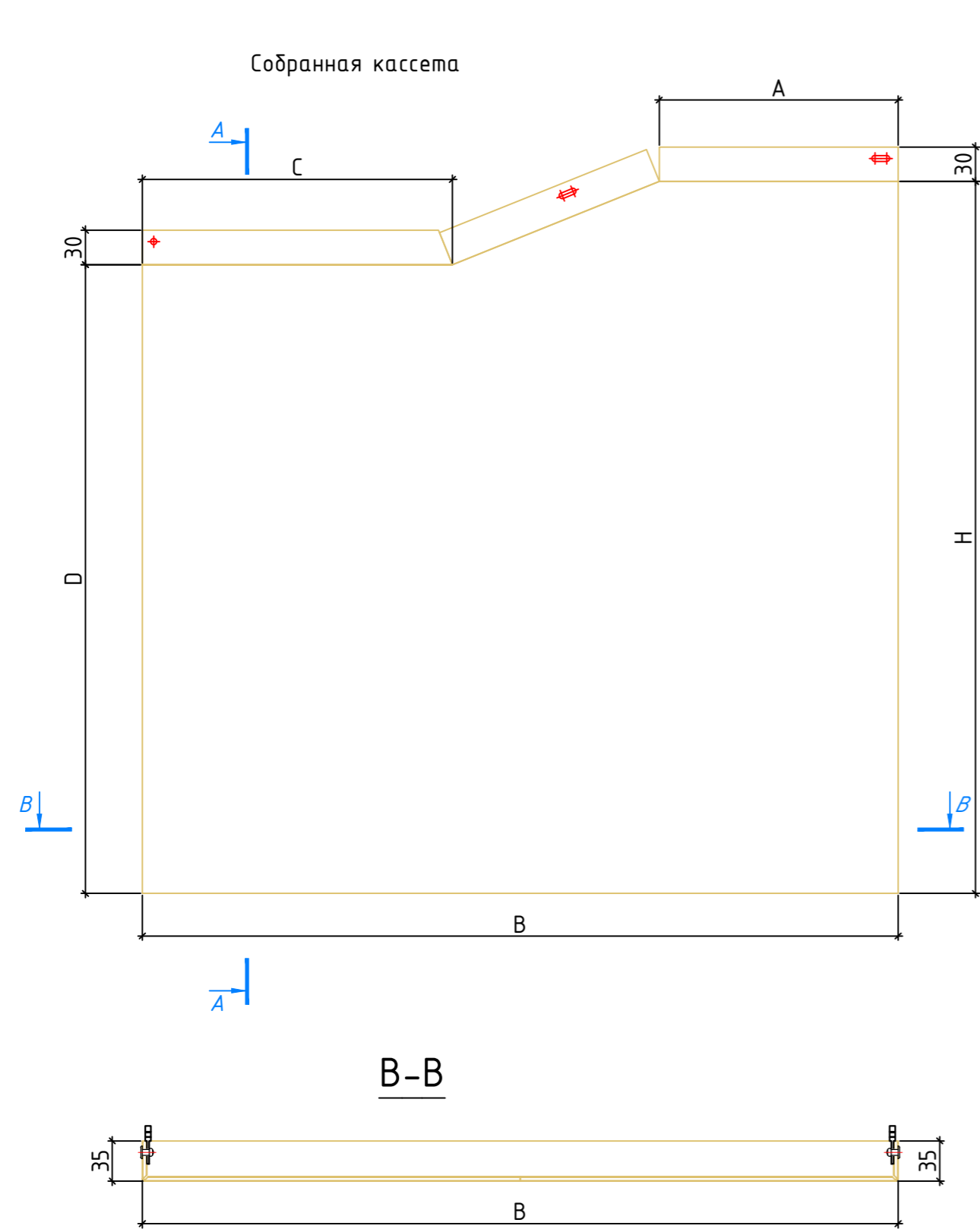
Согласовано

Взам. инв. №

Подпись и дата

Инв. № подл.

Кассета Tun 29



ВентФасад Проект

Маркировка кассет:



Перед запуском кассет в производство сделать образец и проверить все размеры

Условные обозначения:  
 - линия фрезеровки 90°;  
 - контур АКП;  
 - отв.  $\phi 5.2\text{мм}$ ;

Примечание:

1. Допуски на все размеры  $\pm 1\text{мм}$ ;
  2. Панель раскрой изображена с тыльной стороны;
  3. Размеры кассет уточнить после дополнительных замеров на объекте;
  4. Размеры между иклями принять в зависимости от высоты кассеты;
- \*- размер может измениться в зависимости от разницы длины D и H

<b>47-11-2021-НВФ</b>					
Капитальный ремонт станции технического обслуживания по адресу Московская обл., г. Солнечногорск МКР Рекинцо					
Изм.	Кол.уч.	Лист	№ док	Подпись	Дата
Разработал				Некрасов С.А.	
Проверил				Мурашов Д.В.	
				Стадия	Лист
				Р	52
				Листов	67
Кассета Tun 29				ВентФасад Проект	

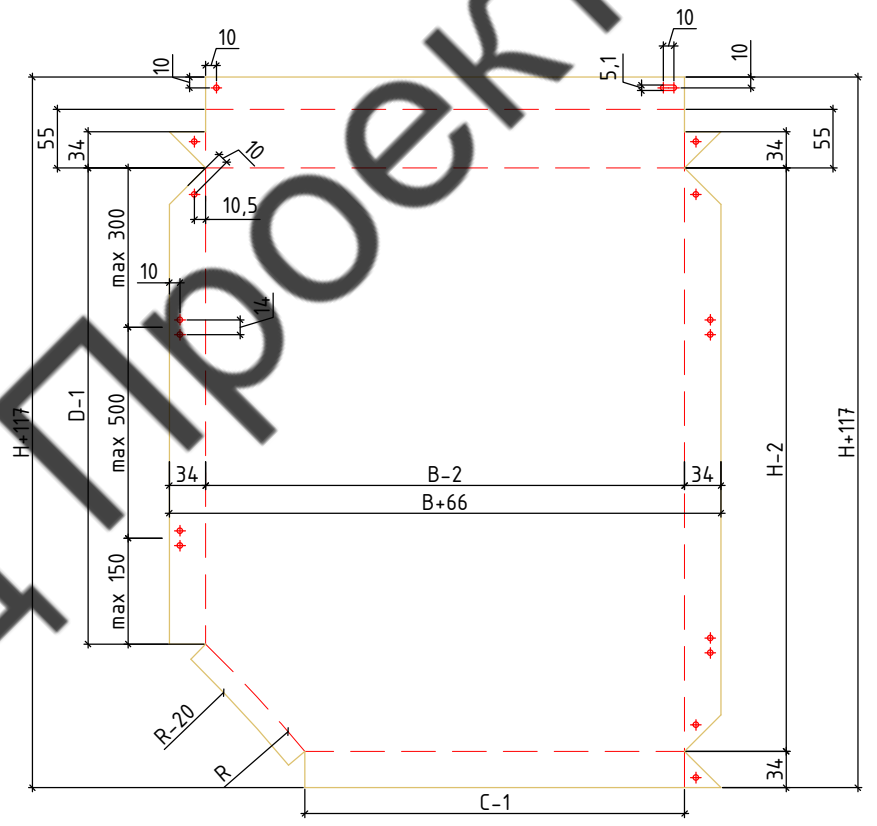
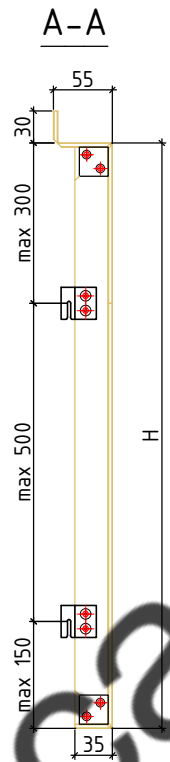
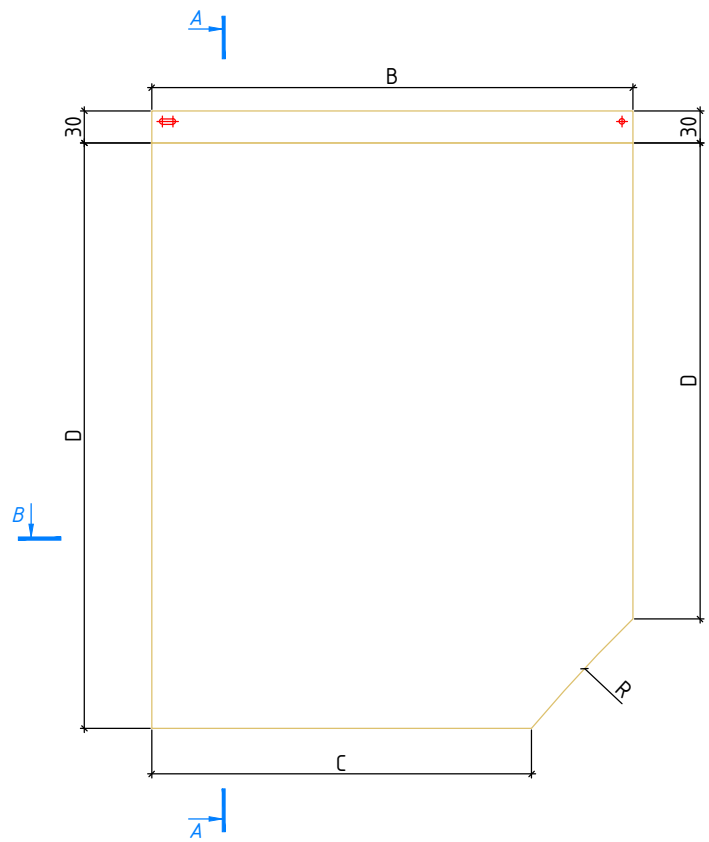
Инв. № подл.	Подпись и дата	Взам. инв. №	Согласовано



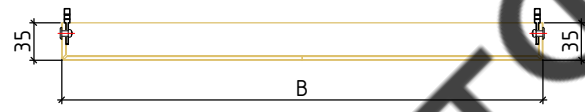
Собранная кассета

# Кассета Tun 31

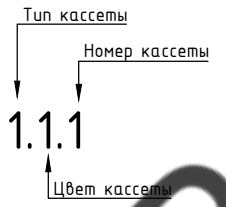
Раскрой кассеты



B-B



Маркировка кассет:



- Условные обозначения:
- линия фрезеровки 90°
  - контур АКП;
  - + - Отв.  $\phi 5.2\text{мм}$ ;

Перед запуском кассет в производство сделать образец и проверить все размеры

Примечание:

1. Допуски на все размеры  $\pm 1\text{мм}$ ;
2. Панель раскроя изображена с тыльной стороны;
3. Размеры кассет уточнить после дополнительных замеров на объекте;
4. Размеры между иклями принять в зависимости от высоты кассеты;

Согласовано				
Инв. № подл.	Подпись и дата	Взам. инв. №		

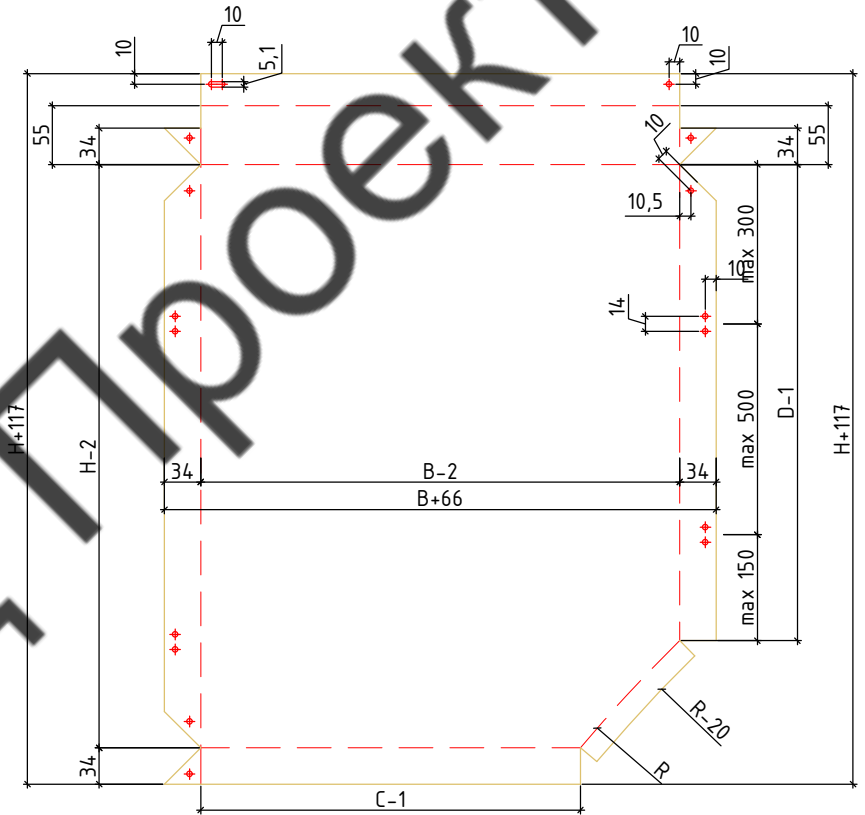
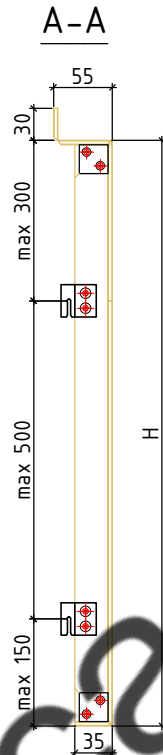
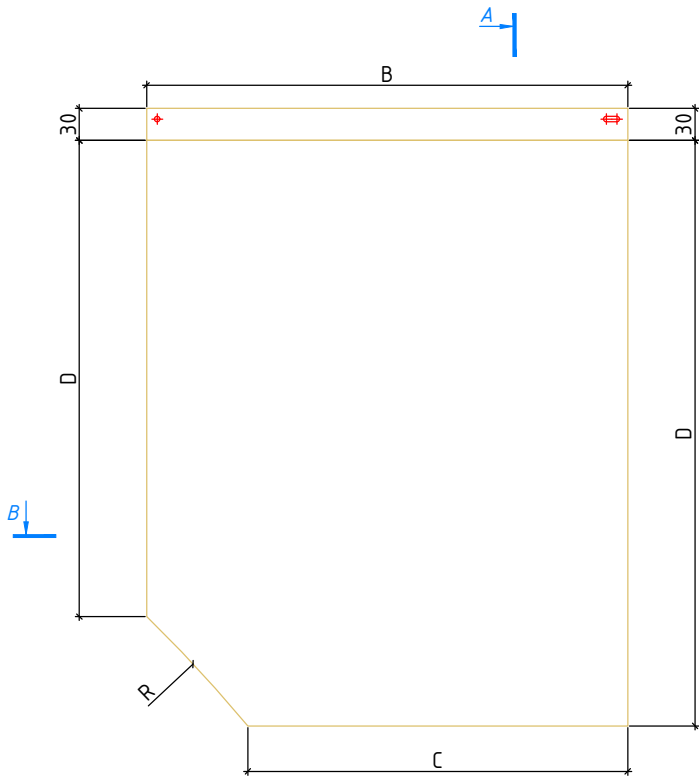
47-11-2021-НВФ					
Капитальный ремонт станции технического обслуживания по адресу Московская обл., г. Солнечногорск МКР Рекинцо					
Изм.	Кол.уч	Лист	№ док	Подпись	Дата
Разработал	НекрасовС.А.			<i>С.А. Некрасов</i>	
Проверил	МурашовД.В.			<i>Д.В. Мурашов</i>	
Навесной вентилируемый фасад с воздушным зазором				Стадия	Лист
Кассета Tun 31				Р	54
				Листов	67
Кассета Tun 31				ВентФасад Проект	



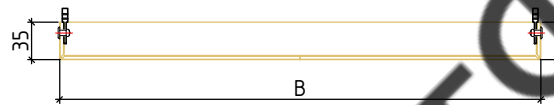
Собранная кассета

Кассета Tun 32

Раскрой кассеты



B-B



Маркировка кассет:



- Условные обозначения:
- линия фрезеровки 90°
  - контур АКП;
  - Отв.  $\phi 5.2\text{мм}$ ;

Перед запуском кассет в производство сделать образец и проверить все размеры

Примечание:

1. Допуски на все размеры  $\pm 1\text{мм}$ ;
2. Панель раскроя изображена с тыльной стороны;
3. Размеры кассет уточнить после дополнительных замеров на объекте;
4. Размеры между иклями принять в зависимости от высоты кассеты;

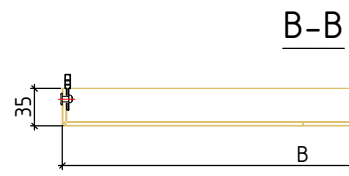
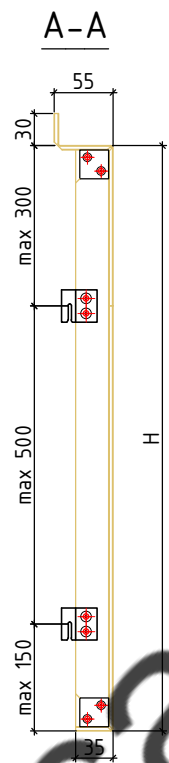
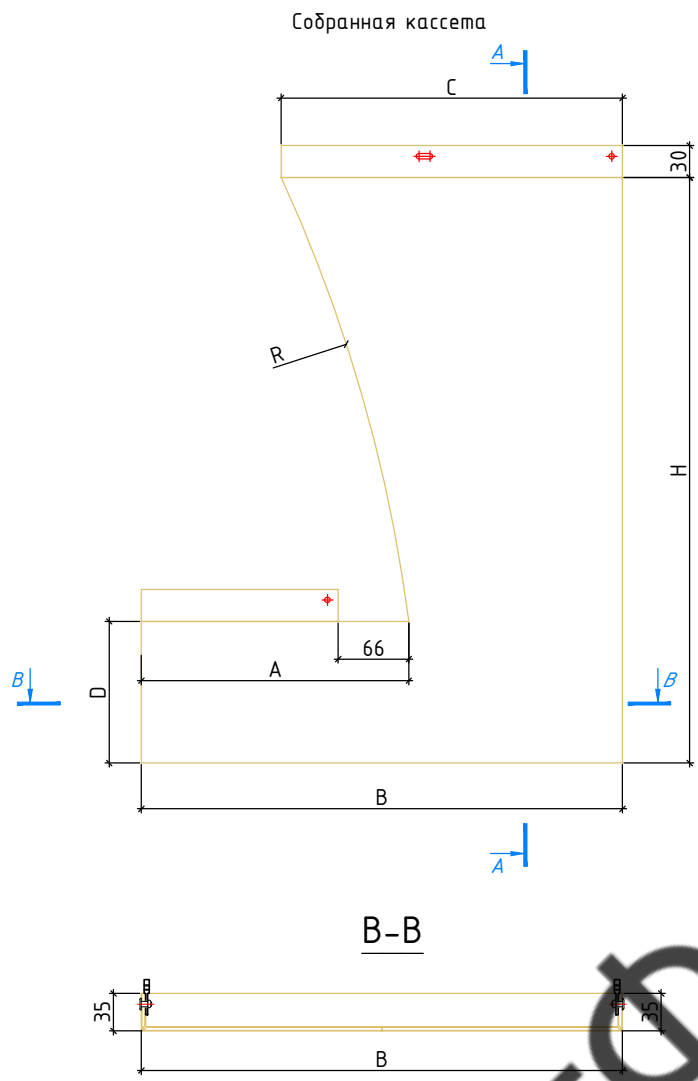
Согласовано				
Инв. № подл.	Подпись и дата	Взам. инв. №	Изм.	Лист

47-11-2021-НВФ					
Капитальный ремонт станции технического обслуживания по адресу Московская обл., г. Солнечногорск МКР Рекинцо					
Изм.	Кол.уч.	Лист	№ док	Подпись	Дата
Разработал			НекрасовС.А.	<i>С.А. Некрасов</i>	
Проверил			МурашовД.В.	<i>Д.В. Мурашов</i>	
				Стадия	Лист
Навесной вентилируемый фасад с воздушным зазором				Р	55
Кассета Tun 32				Листов	
				Р	67
				ВентФасад Проект	

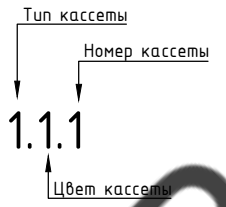
Согласовано

Инв. № подл.	Подпись и дата	Взам. инв. №

# Кассета Tun 33



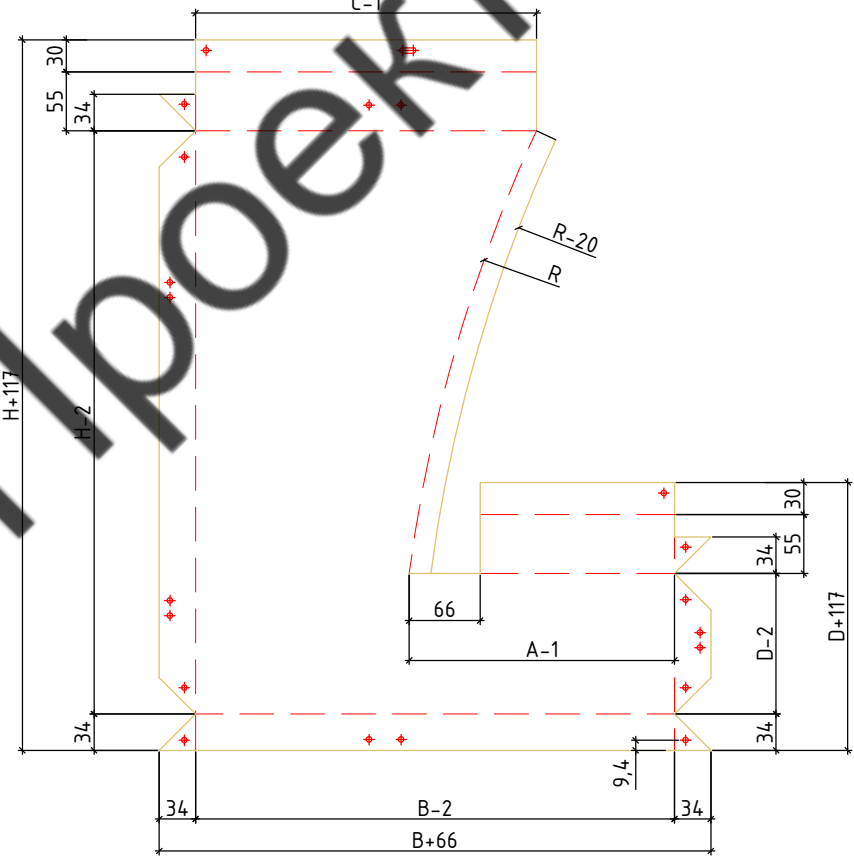
Маркировка кассет:



- Условные обозначения:
- линия фрезеровки 90°
  - Контур АКП;
  - Отв.  $\phi 5.2\text{мм}$ ;

Перед запуском кассет в производство сделать образец и проверить все размеры

## Раскрой кассеты С-1



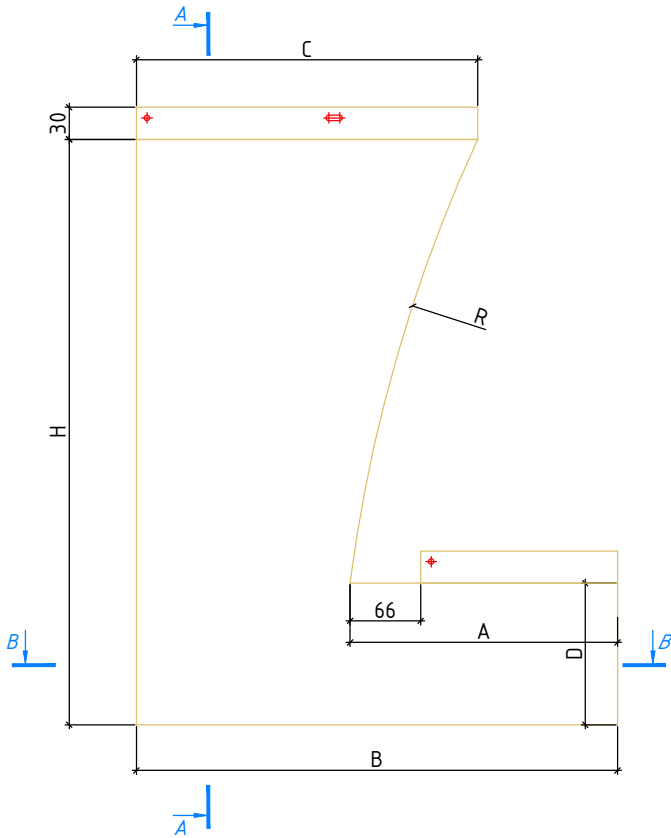
Примечание:

1. Допуски на все размеры  $\pm 1\text{мм}$ ;
2. Панель раскроя изображена с тыльной стороны;
3. Размеры кассет уточнить после дополнительных замеров на объекте;
4. Размеры между иклями принять в зависимости от высоты кассеты;

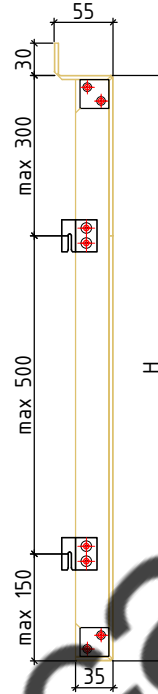
47-11-2021-НВФ					
Капитальный ремонт станции технического обслуживания по адресу Московская обл., г. Солнечногорск МКР Рекинцо					
Изм.	Кол.уч.	Лист	№ док	Подпись	Дата
Разработал	Некрасов С.А.			<i>С.А. Некрасов</i>	
Проверил	Мурашов Д.В.			<i>Д.В. Мурашов</i>	
Навесной вентилируемый фасад с воздушным зазором				Стадия	Лист
				P	56
Кассета Tun 33				Листов	67
				ВентФасад Проект	

# Кассета Tun 34

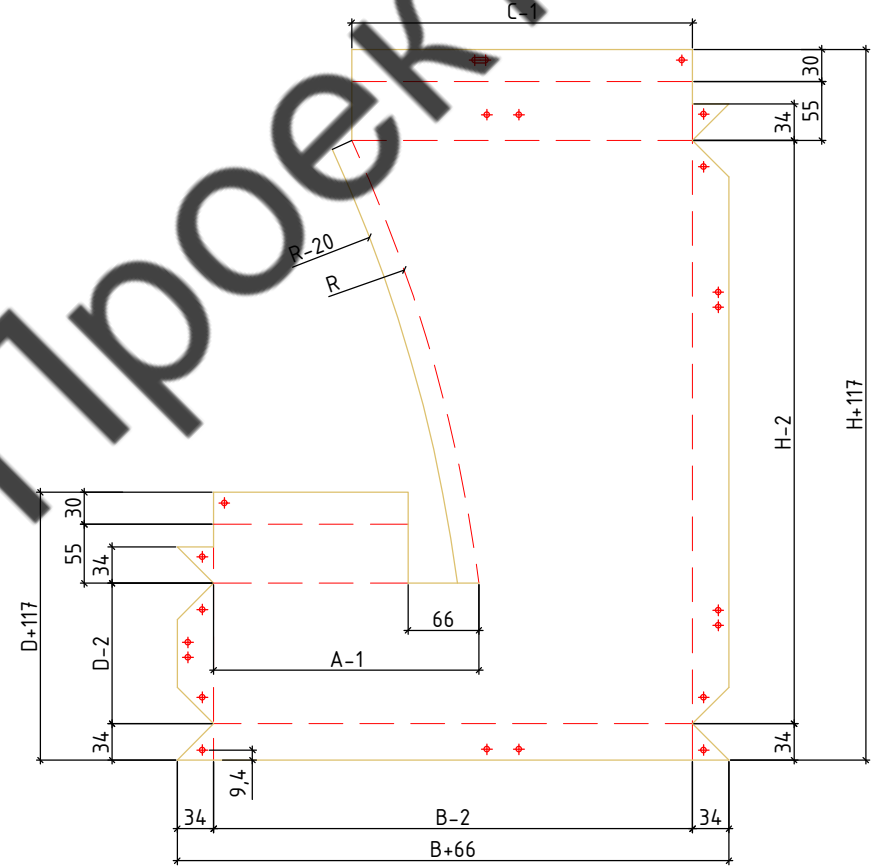
Собранная кассета



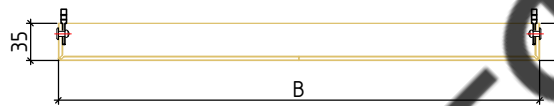
A-A



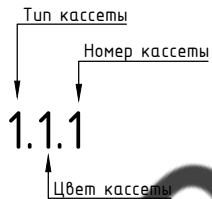
Раскрой кассеты



B-B



Маркировка кассет:



- Условные обозначения:
- линия фрезеровки 90°
  - Контур АКП;
  - Отв.  $\phi 5.2\text{мм}$ ;

Перед запуском кассет в производство сделать образец и проверить все размеры

Примечание:

1. Допуски на все размеры  $\pm 1\text{мм}$ ;
2. Панель раскроя изображена с тыльной стороны;
3. Размеры кассет уточнить после дополнительных замеров на объекте;
4. Размеры между иклями принять в зависимости от высоты кассеты;

						47-11-2021-НВФ			
						Капитальный ремонт станции технического обслуживания по адресу Московская обл., г. Солнечногорск МКР Рекинцо			
Изм.	Кол-во	Лист	№ док	Подпись	Дата	Навесной вентилируемый фасад с воздушным зазором	Стадия	Лист	Листов
Разработал			Некрасов С.А.	<i>С.А. Некрасов</i>			Р	57	67
Проверил			Мурашов Д.В.	<i>Д.В. Мурашов</i>		Кассета Tun 34	ВентФасад Проект		

Согласовано

Взам. инв. №

Подпись и дата

Инв. № подл.



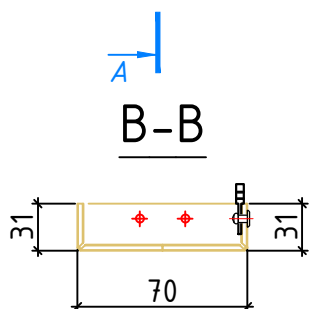
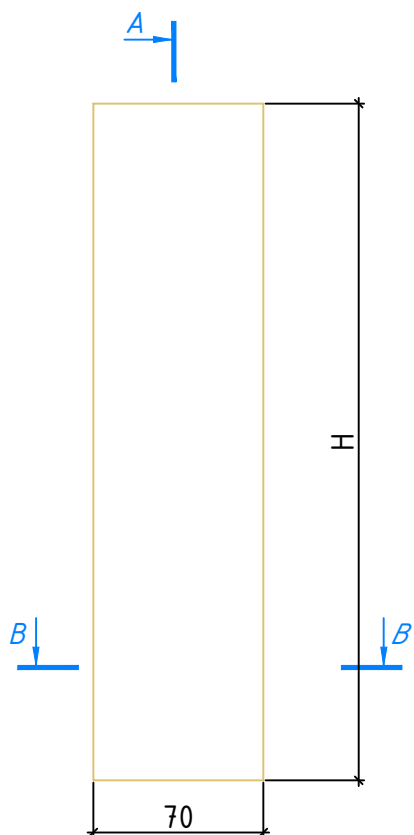




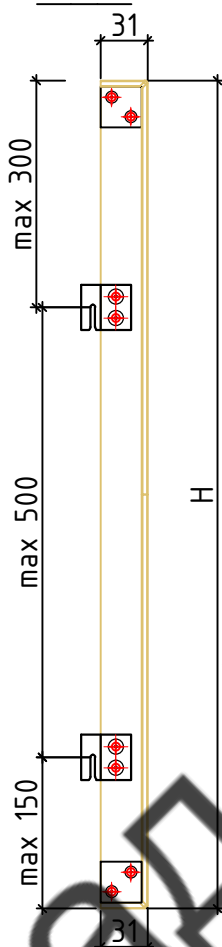


# Кассета Тип 39 Скрытый короб

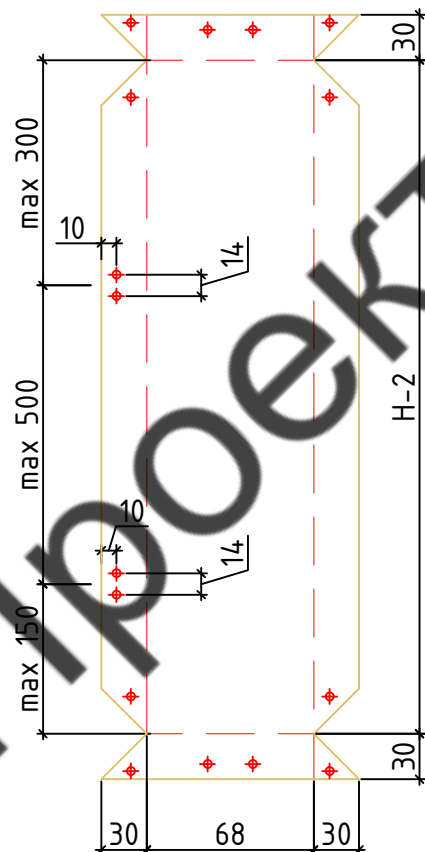
Собранная кассета



A-A



Раскрой кассеты



- Условные обозначения:
- линия фрезеровки 90°;
  - Контур АКП;
  - Отв.  $\varnothing 5.2\text{мм}$ ;

Перед запуском кассет в производство сделать образец и проверить все размеры

Примечание:

1. Допуски на все размеры  $\pm 1\text{мм}$ ;
2. Панель раскроя изображена с тыльной стороны;
3. Размеры кассет уточнить после дополнительных замеров на объекте;
4. Размеры между иклями принять в зависимости от высоты кассеты;

Согласовано

Взам. инв. №

Подпись и дата

Инв. № подл.

47-11-2021-НВФ

Капитальный ремонт станции технического обслуживания по адресу Московская обл., г. Солнечногорск МКР Рекинцо

Изм.	Кол.уч.	Лист	№ док	Подпись	Дата
Разработал		Некрасов С.А.		<i>[Signature]</i>	
Проверил		Мурашов Д.В.		<i>[Signature]</i>	

Навесной вентилируемый фасад с воздушным зазором

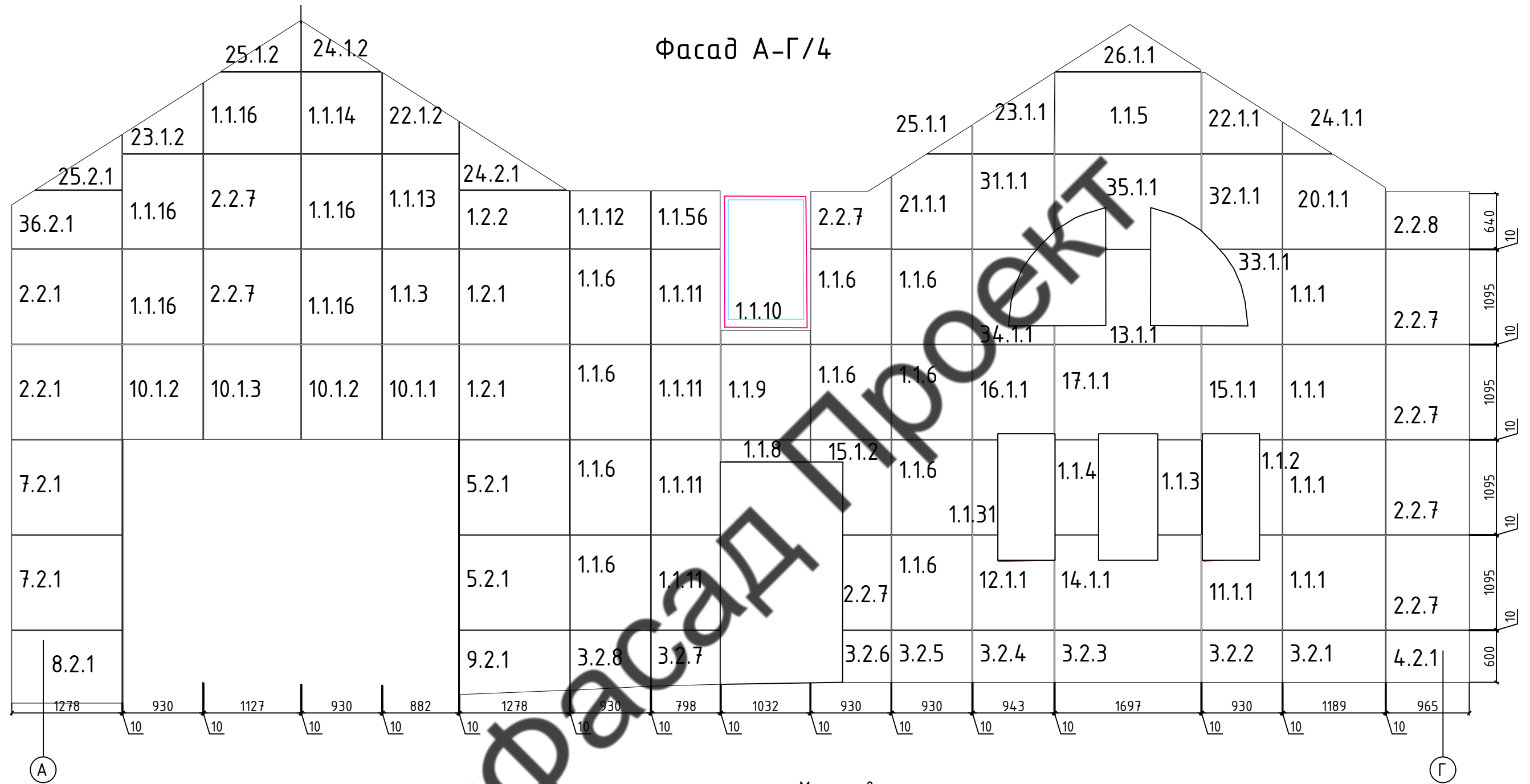
Стадия	Лист	Листов
Р	62	67

Кассета Тип 39 Скрытый короб

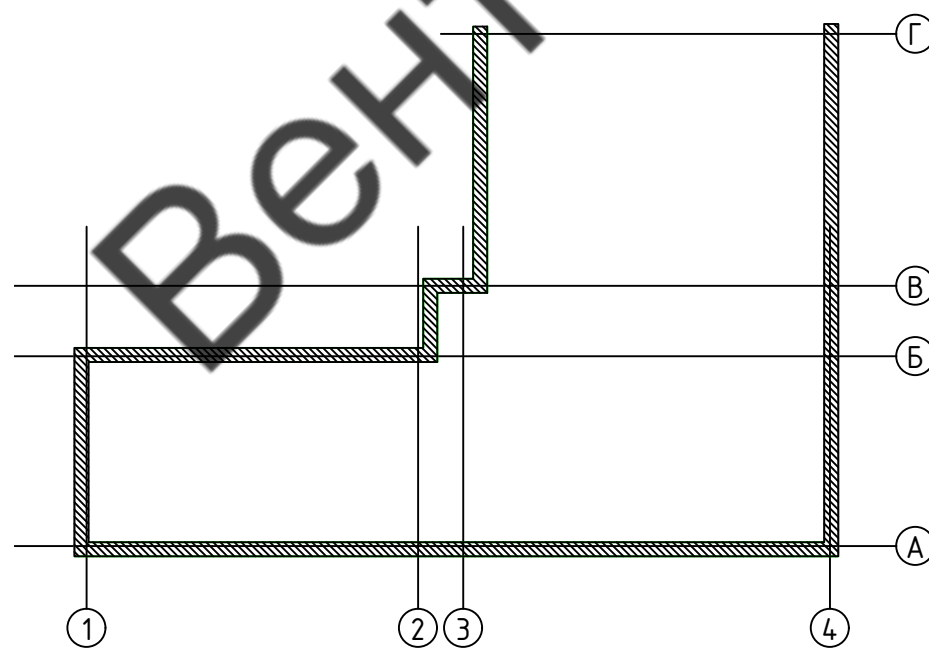
ВентФасад Проект



# Фасад А-Г/4



Ситуационный план



Маркировка кассет:



Цвет кассеты:  
 1. АКП 4мм, RAL (Бежевый);  
 2. АКП 4мм, RAL (Коричневый)

Тип кассеты см. листы 24-62 проекта

47-11-2021-НВФ

Капитальный ремонт станции технического обслуживания по адресу Московская обл., г. Солнечногорск МКР Рекинцо

Изм.	Кол.уч.	Лист	№док	Подпись	Дата
Разработал				Некрасов С.А.	
Проверил				Мурашов Д.В.	

Навесной вентилируемый фасад с воздушным зазором

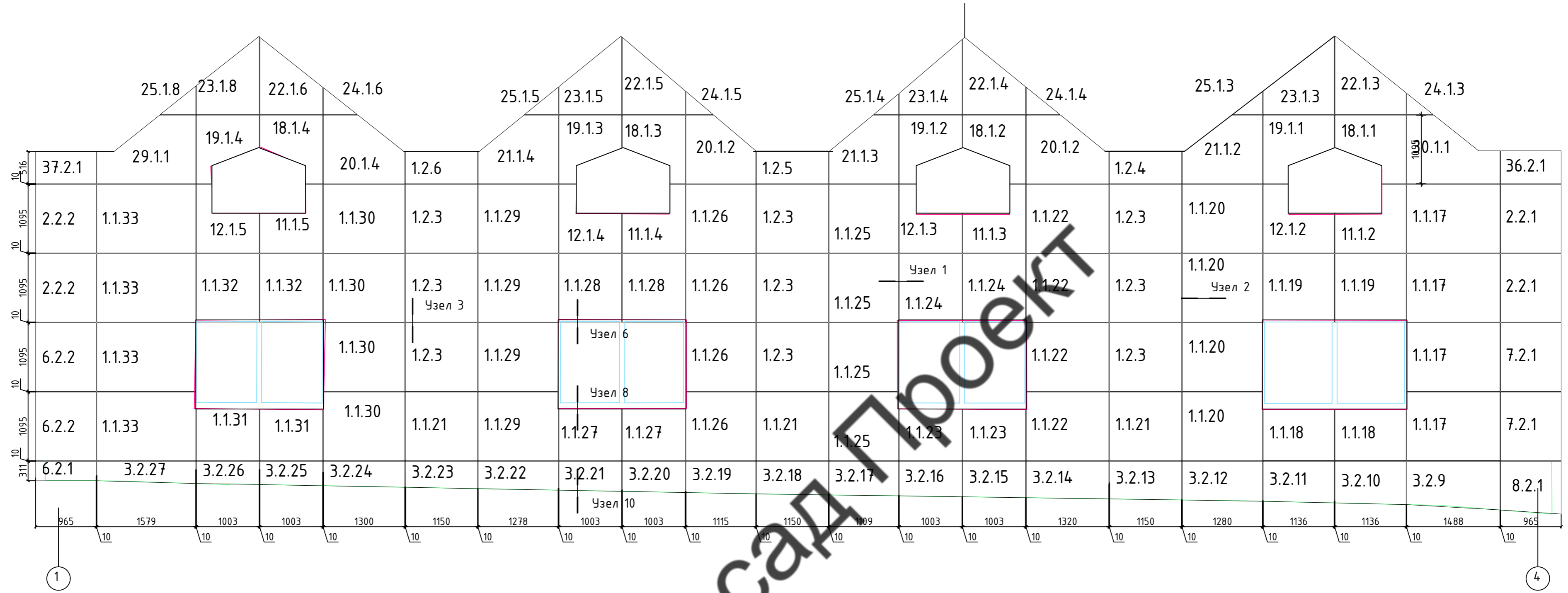
Стадия	Лист	Листов
Р	63	67

Фасад А-Г/4. Схема маркировки кассет

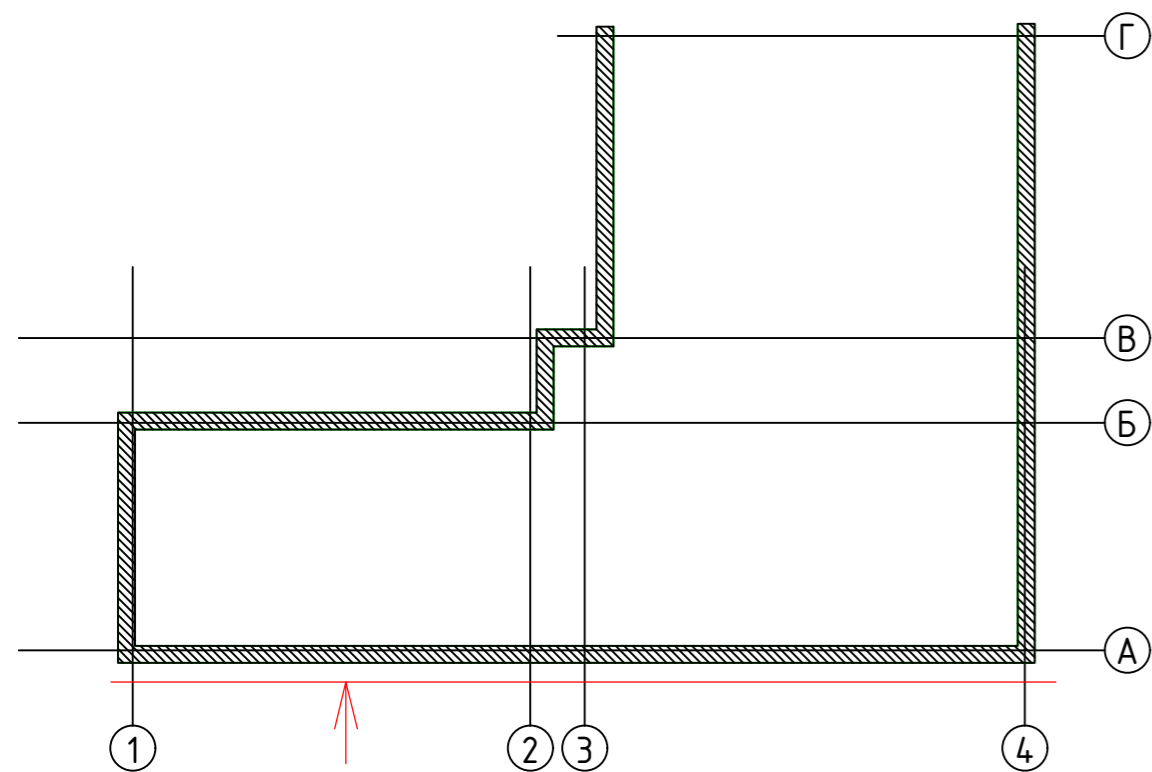
ВентФасад Проект

Согласовано			
Взам. инв. №			
Подпись и дата			
Инв. № подл.			

Фасад 1-4/А



Ситуационный план



Маркировка кассет:



Цвет кассеты:  
 1. АКП 4мм, RAL (Бежевый);  
 2. АКП 4мм, RAL (Коричневый)

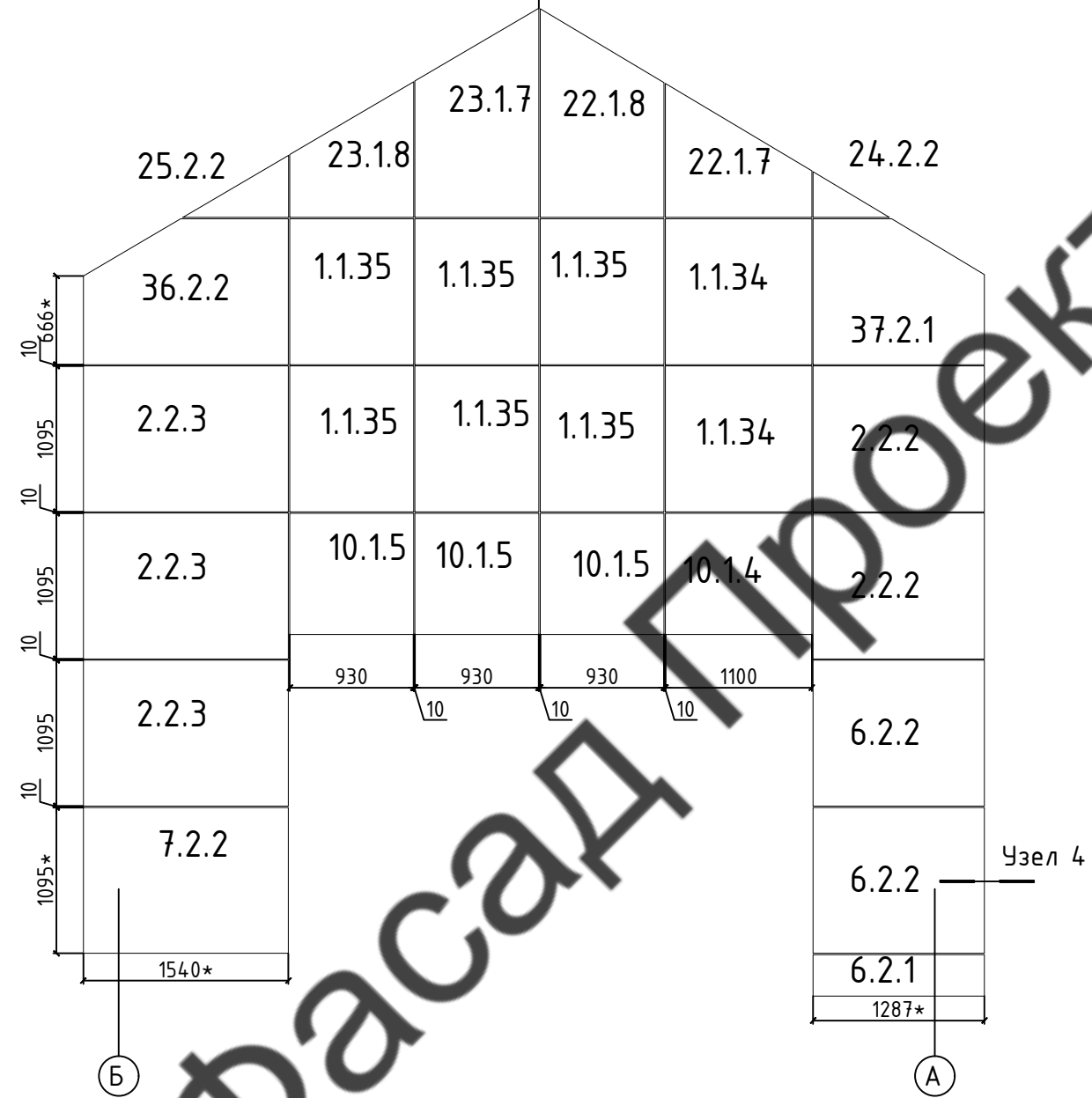
Тип кассеты см. листы 24-62 проекта

47-11-2021-НВФ

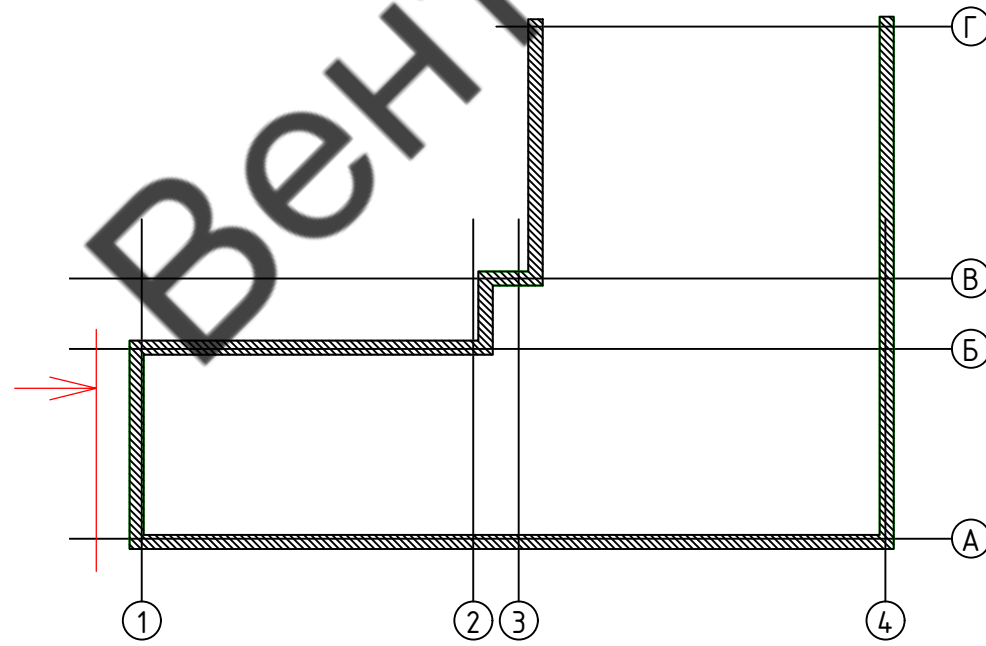
Капитальный ремонт станции технического обслуживания по адресу Московская обл., г. Солнечногорск МКР Рекинцо

Изм.	Кол.уч.	Лист	№ док.	Подпись	Дата	Стадия	Лист	Листов
Разработал				Некрасов С.А.		Навесной вентилируемый фасад с воздушным зазором	Р	64
Проверил				Мурашов Д.В.				
Фасад 1-4/А. Схема маркировки кассет							ВентФасад Проект	

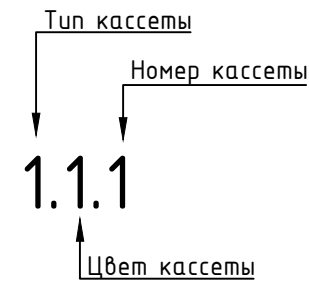
Фасад Б-А/1



Ситуационный план



Маркировка кассет:



Цвет кассеты:  
 1. АКП 4мм, RAL (Бежевый);  
 2. АКП 4мм, RAL (Коричневый)

Тип кассеты см. листы 24-62 проекта

47-11-2021-НВФ

Капитальный ремонт станции технического обслуживания по адресу Московская обл., г. Солнечногорск МКР Рекинцо

Изм.	Кол.уч.	Лист	№док	Подпись	Дата
Разработал				Некрасов С.А.	
Проверил				Мурашов Д.В.	

Навесной вентилируемый фасад с воздушным зазором

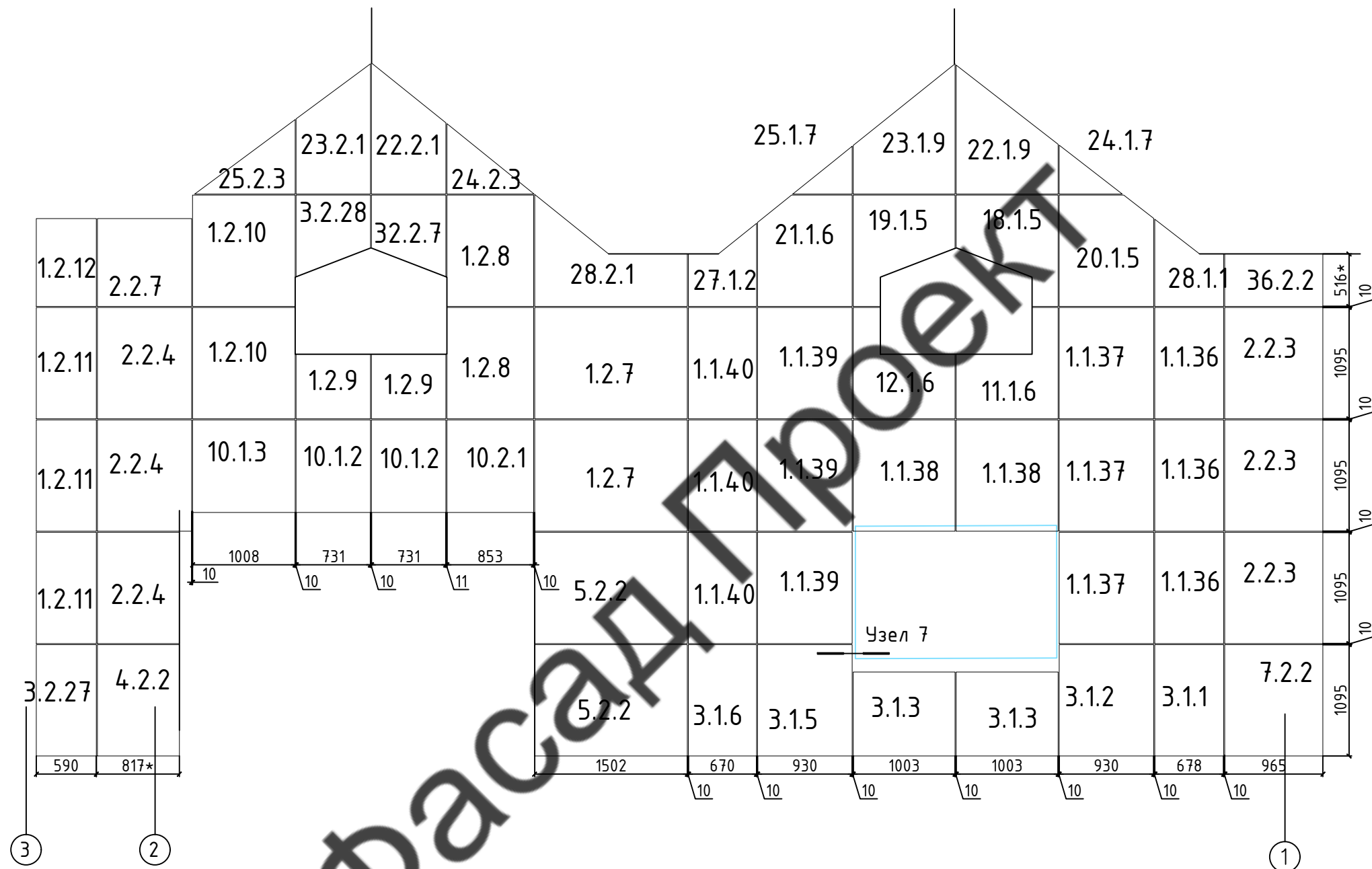
Стадия	Лист	Листов
Р	65	67

Фасад Б-А/1. Схема маркировки кассет

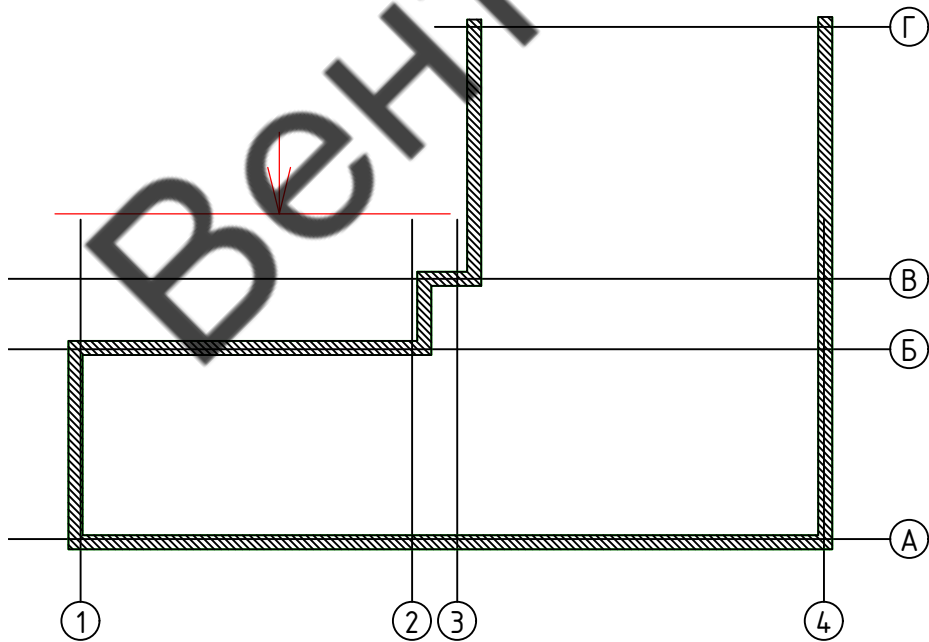
ВентФасад Проект

Согласовано				
Взам. инв. №				
Подпись и дата				
Инв. № подл.				

# Фасад 2-1/Б



Ситуационный план



Маркировка кассет:



Цвет кассеты:  
1. АКП 4мм, RAL (Бежевый);  
2. АКП 4мм, RAL (Коричневый)

Тип кассеты см. листы 24-62 проекта

						<b>47-11-2021-НВФ</b>			
						Капитальный ремонт станции технического обслуживания по адресу Московская обл., г. Солнечногорск МКР Рекинцо			
Изм.	Кол.уч.	Лист	№док	Подпись	Дата	Навесной вентилируемый фасад с воздушным зазором	Стадия	Лист	Листов
Разработал	Некрасов С.А.		<i>[Signature]</i>				Р	8	67
Проверил	Мурашов Д.В.								
						Фасад 3-1/Б Раскладка облицовки		ВентФасад Проект	

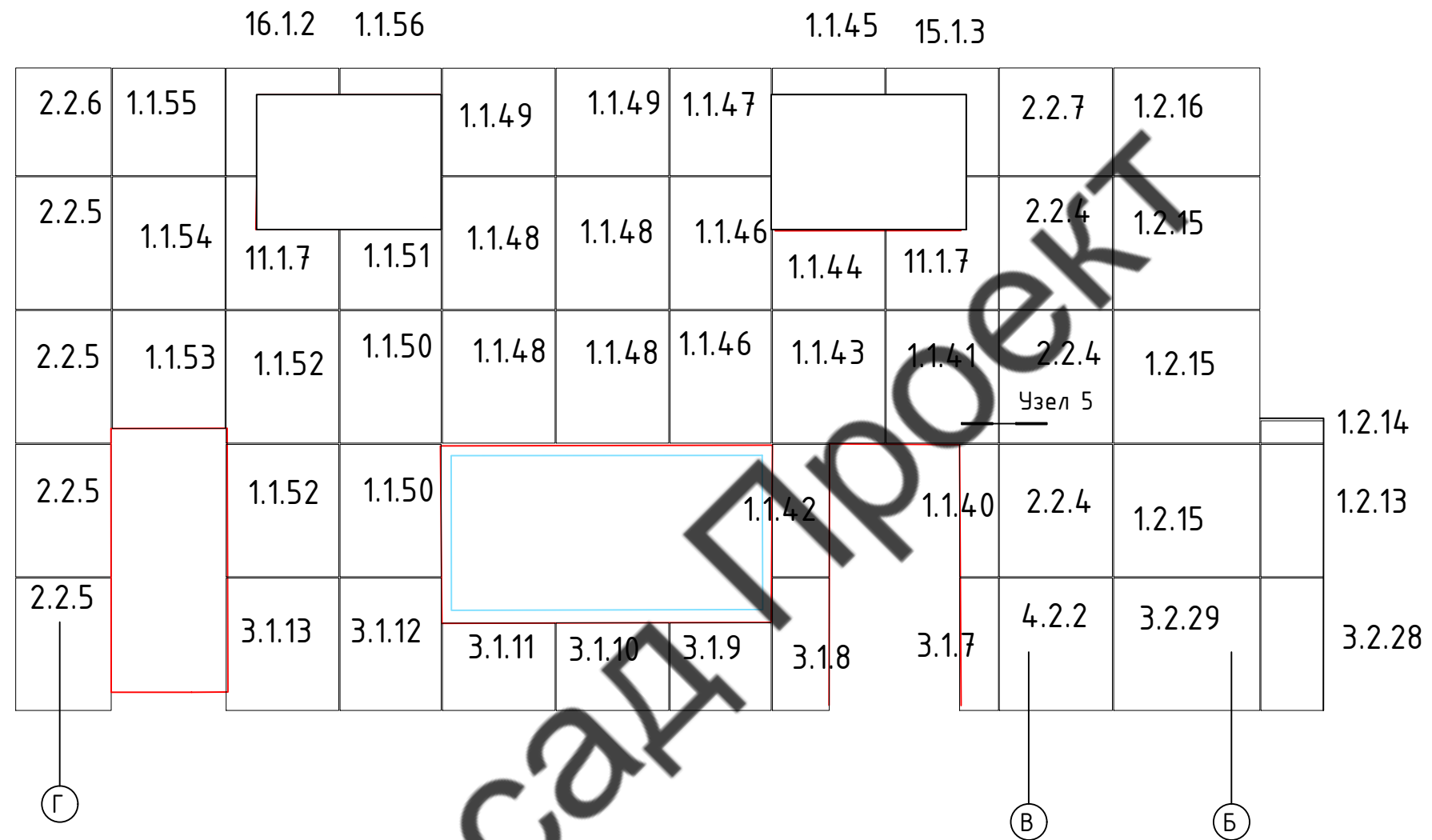
Согласовано

Взам. инв. №

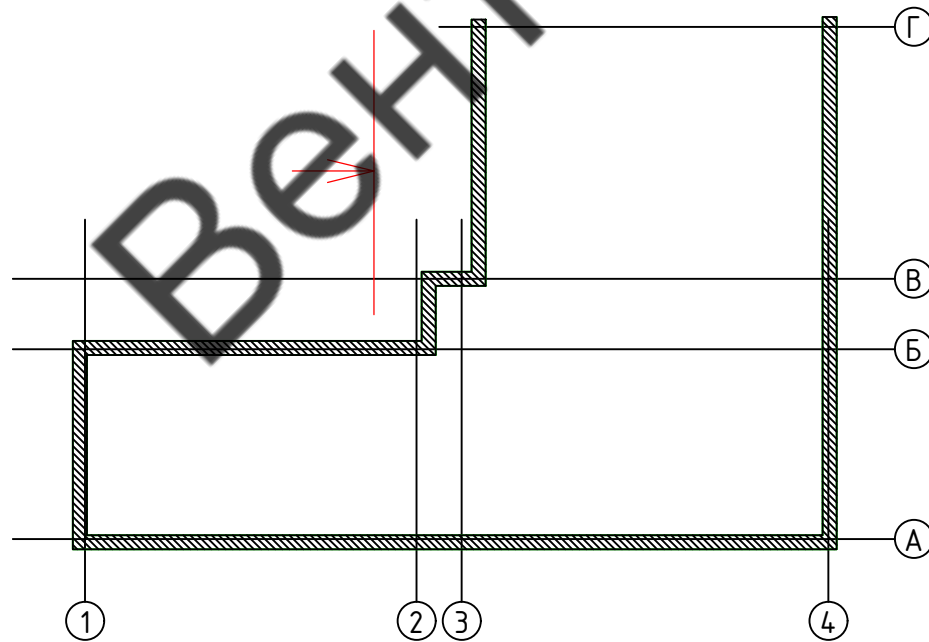
Подпись и дата

Инв. № подл.

Фасад Г-Б/3



Ситуационный план



Маркировка кассет:



Цвет кассеты:  
 1. АКП 4мм, RAL (Бежевый);  
 2. АКП 4мм, RAL (Коричневый)

Тип кассеты см. листы 24-26 проекта

47-11-2021-НВФ

Капитальный ремонт станции технического обслуживания по адресу Московская обл., г. Солнечногорск МКР Рекинцо

Изм.	Кол.уч.	Лист	№док	Подпись	Дата
Разработал			Некрасов С.А.	<i>С.А.</i>	
Проверил			Мурашов Д.В.	<i>Д.В.</i>	

Навесной вентилируемый фасад с воздушным зазором

Стадия	Лист	Листов
Р	67	67

Фасад Г-Б/3. Схема маркировки кассет

ВентФасад Проект