

*ВентФасад Проект*

*30-12-2021-КМ*

*Частный жилой дом по адресу: Ленинградская область,  
Приозерский р-н, СНТ Цветково*

*Устройство облицовки фасада и парапета*

*г.Санкт-Петербург, 2021 г.*

Ведомость рабочих чертежей (начало)

Лист	Наименование	Примечание
2	Ведомость рабочих чертежей, Ведомость ссылочных документов	
3	Общие данные	
4	Раскладка облицовочного материала, Фасад 5-1. Схема расположения	
5	Раскладка направляющих, Фасад 5-1. Схема расположения	
6	Расстановка кронштейнов, Фасад 5-1. Схема расположения	
7	Раскладка облицовочного материала, Фасад Ж-Е по оси 5, Фасад Е-Ж по оси 2, Фасад Е-Ж по оси 1. Схема расположения фрагментов фасада	
8	Раскладка направляющих, Фасад Ж-Е по оси 5, Фасад Е-Ж по оси 2, Фасад Е-Ж по оси 1. Схема расположения фрагментов фасада	
9	Расстановка кронштейнов, Фасад Ж-Е по оси 5, Фасад Е-Ж по оси 2, Фасад Е-Ж по оси 1. Схема расположения фрагментов фасада	
10	Раскладка облицовочного материала, парпет в осях 2-4, в осях Ж-Е, в осях Е-Ж на отм. +4,250, Схема расположения фрагментов парпета	
11	Раскладка направляющих, парпет в осях 2-4, в осях Ж-Е, в осях Е-Ж на отм. +4,250, Схема расположения фрагментов парпета	
12	Расстановка кронштейнов, парпет в осях 2-4, в осях Ж-Е, в осях Е-Ж на отм. +4,250, Схема расположения фрагментов парпета	
13	Раскладка облицовочного материала, подшивка парпета в осях 5-1 на отм. +3,000, Схема расположения фрагментов подшивки парпета	
14	Раскладка направляющих, подшивка парпета в осях 5-1 на отм. +3,000, Схема расположения фрагментов подшивки парпета	
15	Расстановка кронштейнов, подшивка парпета в осях 5-1 на отм. +3,000, Схема расположения фрагментов подшивки парпета	
16	Раскладка облицовочного материала, Фасад Ж-А, Схема расположения фрагментов фасада и парпета	
17	Раскладка направляющих, Фасад Ж-А, Схема расположения фрагментов фасада и парпета	
18	Расстановка кронштейнов, Фасад Ж-А, Схема расположения фрагментов фасада и парпета	
19	Раскладка облицовочного материала, Фасад 1-5, Схема расположения фрагментов фасада и парпета	
20	Раскладка направляющих, Фасад 1-5, Схема расположения фрагментов фасада и парпета	
21	Расстановка кронштейнов, Фасад 1-5, Схема расположения фрагментов фасада и парпета	
22	Раскладка облицовочного материала в осях А-Б по оси 1, в осях Б-А по оси 3, подшивка парпета в осях 1-3 на отм. +3,000, Схема расположения	
23	Раскладка направляющих в осях А-Б по оси 1, в осях Б-А по оси 3, подшивка парпета в осях 1-3 на отм. +3,000, Схема расположения	

Ведомость рабочих чертежей (окончание)

Лист	Наименование	Примечание
24	Расстановка кронштейнов в осях А-Б по оси 1, в осях Б-А по оси 3, подшивка парпета в осях 1-3 на отм. +3,000, Схема расположения	
25	Раскладка облицовочного материала, Фасад А-Ж, Схема расположения фрагментов фасада и парпета	
26	Раскладка направляющих, Фасад А-Ж, Схема расположения фрагментов фасада и парпета	
27	Расстановка кронштейнов, Фасад А-Ж, Схема расположения фрагментов фасада и парпета	
28	Сечение 1-1, Сечение 2-2, Сечение 3-3	
29	Сечение 4-4	
30	Сечение 5-5, Сечение 6-6	
31	Сечение 7-7	
32	Сечение 8-8, Сечение 9-9	
33	Сечение 10-10	
34	Сечение 11-11	
35	Сечение 12-12, Сечение 13-13	
36	Спецификация материалов	

Согласовано

Взам. инв. №

Подпись и дата

Инв. № подл.

Ведомость ссылочных документов

Обозначение	Наименование	Примечание
СП 128.13330.2016	Алюминиевые конструкции	
СП 16.13330.2017	Стальные конструкции	
СП 12-135-2003	Безопасность труда в строительстве	
СП 28.13330.2017	Защита строительных конструкций от коррозии.	
СП 70.13330.2012	Несущие и ограждающие конструкции	
NordFOX MLK-v-300 Deco	Конструкции декоративно-защитной системы на базе профильной системы NordFOX MLK-v-300 Deco	

ВентФасад Проект

					30-12-2021-КМ			
					Частный жилой дом по адресу: Ленинградская область, Приозерский р-н, СНТ Цветково			
Изм	Лист	№ документа	Подпись	Дата	Устройство облицовки фасада и парпета	Стадия	Лист	Листов
Разработал		Чекашкина А.А.				КМ	7	36
Н. контроль								
					Ведомость рабочих чертежей, Ведомость ссылочных документов			
					ВентФасад Проект			
					Утвердил			

**Общие данные:**

Рабочая документация устройства фасадной системы разработана для Частного жилого дома, расположенного по адресу: Ленинградская область, Приозерский р-н, СНТ Цветково.

За условную отметку 0,000 принят уровень чистового пола первого этажа.

Для облицовки фасада и парапета используется алюминиевая профильная система "NordFOX MLK-v-300 Deco".

Конструктивная схема вертикальная с использованием горизонтальных направляющих в качестве усиления конструкций: на наружных углах, оконных откосах, консолях и т.д.

Проектом предусмотрены выносы:

- от 200 мм с толщиной утеплителя 100мм;
- от 150 мм с толщиной утеплителя 100мм;
- от 55 мм без утеплителя.

Материалы облицовки:

- фиброцементные панели EQUITONE TECTIVA 3050x1220x8, TE20,  $S=290,9 \text{ м}^2$ , которые крепятся на L-образные и T-образные направляющие с помощью клея Sika Task Panel и фиксирующей ленты Sika Task-Panel Fixing Tape. Монтажный зазор между плитами 6мм.

- керамогранитные плиты Laminat L-WoodRovere 1000x3000x3,5  $S=67,6 \text{ м}^2$ , которые крепятся на L-образные и T-образные направляющие с помощью клея Sika Task Panel и фиксирующей ленты Sika Task-Panel Fixing Tape. Монтажный зазор между плитами 6мм.

Монтажное основание: газобетонные блоки 300мм и ж/б плита 200мм

Разметка фасада.

Разметка стен производится посредством измерительного инструмента (рулетка, отвес, строительный уровень). Горизонтальное расстояние между вертикальными осями задается проектом. В каждой вертикальной оси устанавливается ряд кронштейнов. После производится разметка стен по каждой нити профиля согласно шагу, принятому рабочим проектом. Рекомендуется производить разметку стен снизу вверх, в соответствии с тем, как будет производиться монтаж элементов системы.

Монтаж кронштейнов.

При монтаже кронштейнов фасадные дюбеля монтируются в соответствии с требованиями ТС на фасадные дюбеля - сквозным способом. В обозначенных точках просверливаются отверстия под анкер для установки кронштейнов.

- Из отверстия необходимо удалить образовавшиеся от сверления отходы, чтобы отверстие было чистым и доступным. Если отверстие было просверлено ошибочно не в том месте и требуется просверлить новое, последнее должно находиться на расстоянии не менее 5 номинальных диаметров дюбеля.

Минимально допустимое расстояние от оси крепежных изделий до края основания (наружный угол, оконный откос и т.д.) должно составлять не менее 80мм. Установка кронштейнов производить в следующей последовательности:

- под кронштейны установить теплоизоляционные прокладки (перекос положения прокладки до 10° является допустимым);

дюбель вставить в основание кронштейна;

- всю сборку закрепить на стене.

Параллельно с монтажом кронштейнов выполняют крепление элементов противопожарных коробов, опор отлива и прочих элементов, подлежащих частичному или полному перекрытию после монтажа утеплителя.

Монтаж теплоизоляционного слоя.

Плиты утеплителя должны устанавливаться вплотную друг к другу в шахматном порядке. При установке плит утеплителя их необходимо подрезать до необходимого размера специальным ножом с длинным лезвием. Ломать плиты утеплителя запрещается. В случае появления зазоров между плитами утеплителя необходимо его заполнить тем же материалом.

Места прохождения кронштейнов сквозь утеплитель выполнять способом прошивки киянкой. Торцы кронштейна прорезает при этом утеплитель. Допускается делать в месте прохождения кронштейнов надрез по форме кронштейна.

Забивку или ввинчивание распорного элемента анкера выполнять в направлении перпендикулярно плоскости стены, при забивании используется специализированный инструмент. Недопустим зазор между поверхностью теплоизоляции и прижимным кругом анкера с фасадным дюбелем, смятие утеплителя в месте крепления допускается не более 10 мм.

Не допускается поломка или установка с перекосом прижимного круга анкера с фасадным дюбелем.

Угловые плиты устанавливаются с перевязкой каждого слоя. Крепление плит утеплителя производится пятью анкерами с фасадным дюбелем. Заглубление дюбеля в стену min 60 мм.

Монтаж несущих профилей.

Настоящим проектом в качестве основной схемы установки направляющих профилей классической системы предусмотрена вертикальная схема. Для монтажа применяются направляющие профили. Они устанавливаются на кронштейны при помощи заклепок 5,0\*12 Ал/Нерж. Между профилями оставляется температурный зазор 8 мм. При монтаже точную плоскость установки направляющих определяют в зависимости от фактических отклонений несущей стены и смежных конструкций (оконных проемов, углов, ниш и т.п.).

Установка панелей облицовки с креплением при помощи клеевого герметика в сочетании с двусторонней клейкой лентой:

- на вертикальные направляющие системы в районе установки облицовочной панели наносится клеевой герметик и двусторонняя клейкая лента;
- положение облицовочной панели до ее установки на фасаде строго выверяется, т.к. возможность регулировки положения облицовочной панели на фасаде после двустороннего контакта клеевого герметика в сочетании с двусторонней клейкой лентой теряется;
- облицовочная панель устанавливается на вертикальные направляющие системы при помощи клеевого герметика в сочетании с двусторонней клейкой лентой;
- клеевое соединение необходимо выполнять по технологии, рекомендованной производителем клея;
- панели устанавливаются либо от угла, либо от геодезической оси, по проекту;
- монтаж панелей ведется снизу вверх и слева направо (справа налево);
- обязательно соблюдение вертикального и горизонтального зазора между панелями облицовки; после установки удаляются следы грязи с поверхности облицовки.

Правила эксплуатации системы.

- В процессе строительства и эксплуатации здания не допускается крепить любые детали и устройства непосредственно к облицовочным материалам.
- Не следует допускать возможность попадания воды с крыши здания на облицовочные материалы, для чего надо содержать желоба на крыше и водостоки в рабочем состоянии.
- Уход за облицовкой фасада, заключающийся в регулярной очистке и периодическом восстановлении, продлит срок службы облицовки.
- Элементы облицовки с дефектами, не подлежащие восстановлению, заменяются в последовательности, обратной монтажу.

Согласовано			
Взам. инв. №			
Подпись и дата			
Инв. № подл.			

					30-12-2021-КМ			
					Частный жилой дом по адресу: Ленинградская область, Приозерский р-н, СНТ Цветково			
Изм	Лист	№ документа	Подпись	Дата	Устройство облицовки фасада и парапета	Стадия	Лист	Листов
Разработал		Чекашкина А.А.				КМ	3	36
Н. контроль								
					Общие данные		ВентФасад Проект	
Утвердил								

Раскладка облицовочного материала,  
Фасад 5-1

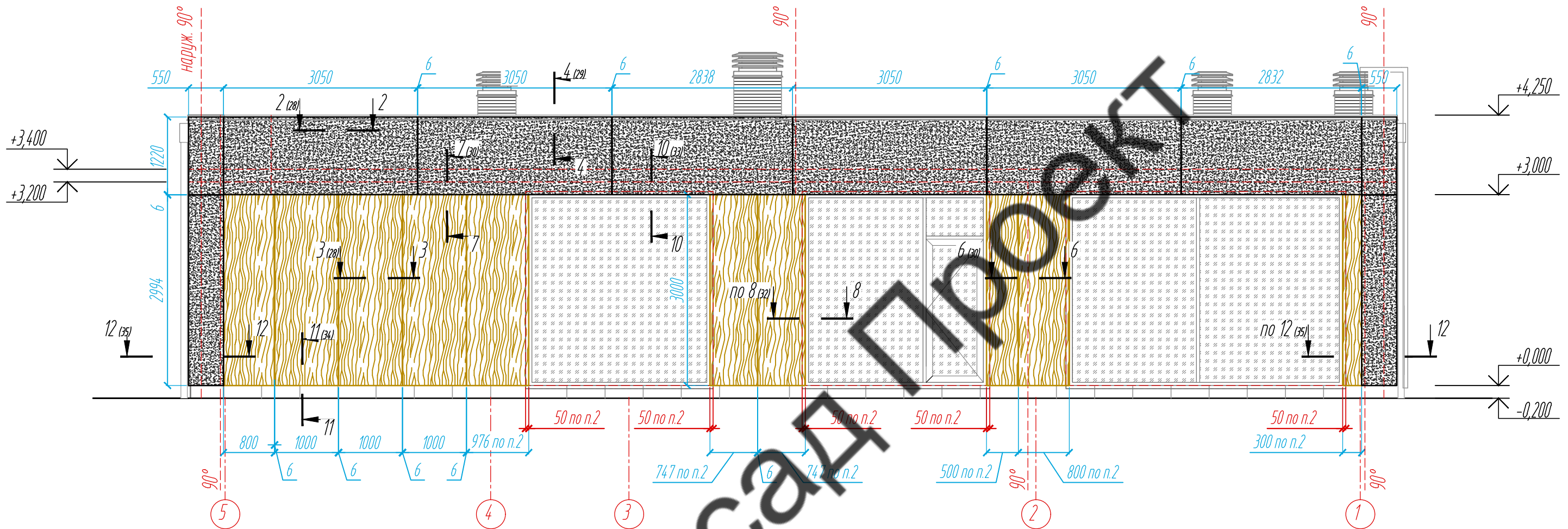
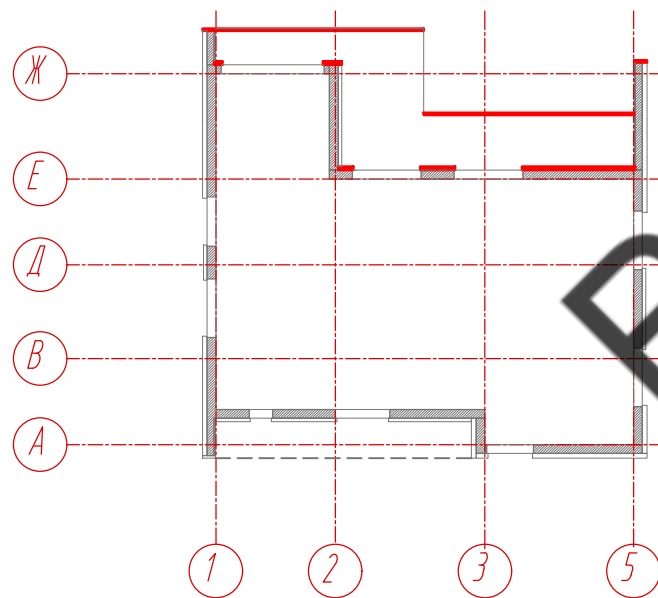


Схема расположения  
фрагментов фасада и парапета



Условные обозначения:

- керамогранитная плита Laminam L-WoodRovere 1000x3000x3,5
- фиброцементная панель EQUITONE TECTIVA 3050x1220x8, TE20

Примечание:

1. Размеры указаны проектные, уточнить фактическими обмерами.
2. Размер уточнить по факту, зависит от монтажа оконных конструкций.

					30-12-2021-КМ			
					Частный жилой дом по адресу: Ленинградская область, Приозерский р-н, СНТ Цветково			
Изм	Лист	№ документа	Подпись	Дата	Устройство облицовки фасада и парапета	Стадия	Лист	Листов
Разработал	Н. контроль	Чекашкина А.А.				КМ	4	36
Утвердил					Раскладка облицовочного материала, Фасад 5-1. Схема расположения	ВентФасад Проект		

Согласовано

Взам. инв. №

Подпись и дата

Инв. № подл.

Раскладка облицовочного материала,  
Фасад 5-1

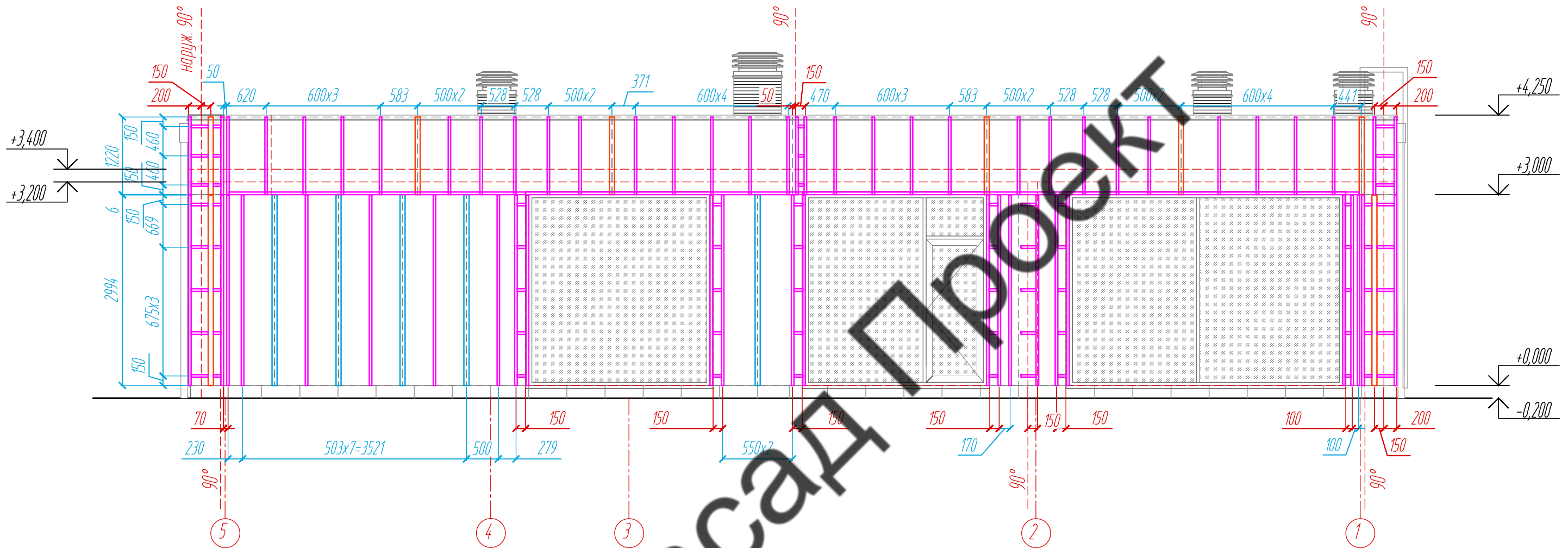
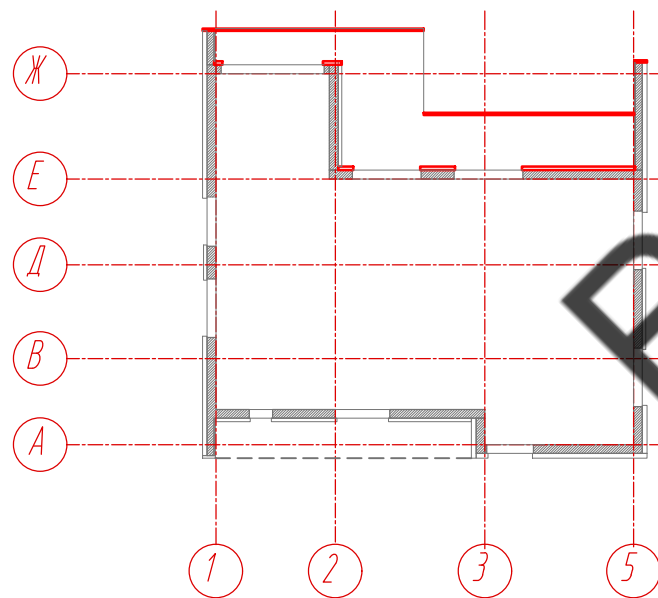


Схема расположения  
фрагментов фасада и парапета



Условные обозначения:

- L - направляющая 05/L62/40/2,1
- T - направляющая 05/T62/80/2,1
- T-профиль 05/T80/40/1,8

Примечание:

1. Размеры указаны проектные, уточнить фактическими обмерами.
2. Размер уточнить по факту, зависит от монтажа оконных конструкций.

Согласовано

Взам. инв. №

Подпись и дата

Инв. № подл.

30-12-2021-КМ

Частный жилой дом по адресу: Ленинградская область,  
Приозерский р-н, СНТ Цветково

Изм	Лист	№ документа	Подпись	Дата
Разработал		Чекашкина А.А.		
Н. контроль				

Устройство облицовки фасада и парапета

Стадия	Лист	Листов
КМ	5	36

Раскладка направляющих, Фасад 5-1.  
Схема расположения

ВентФасад Проект

Раскладка облицовочного материала,  
Фасад 5-1

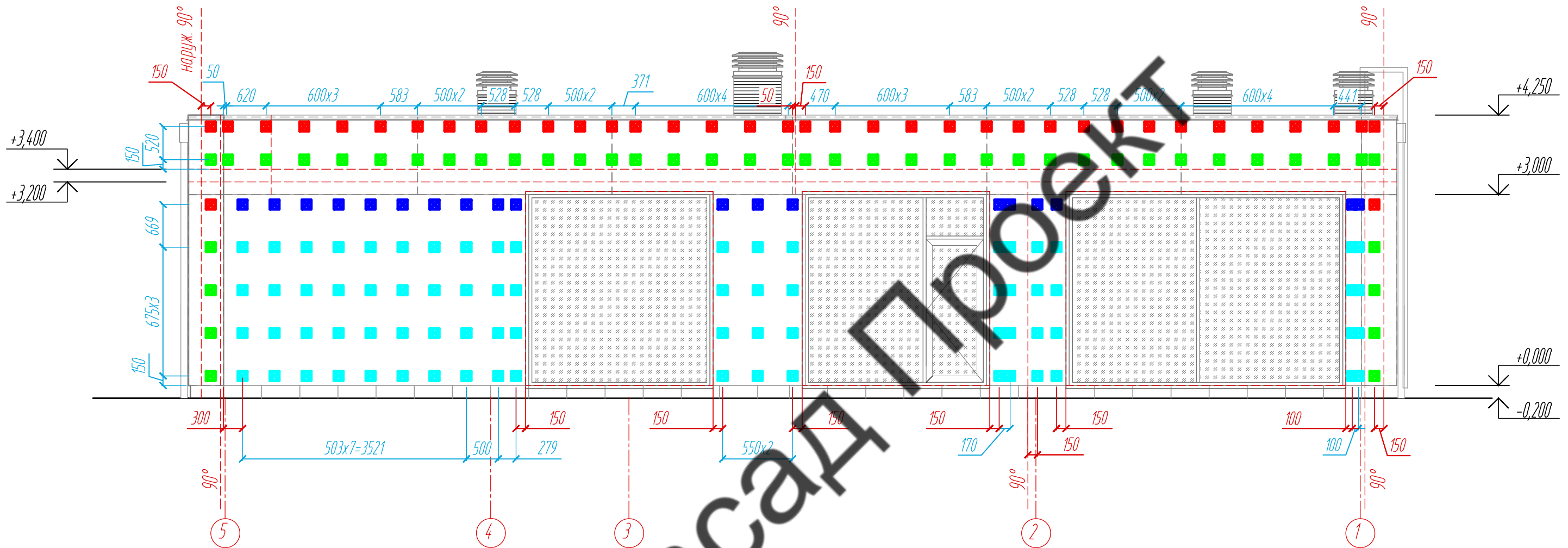
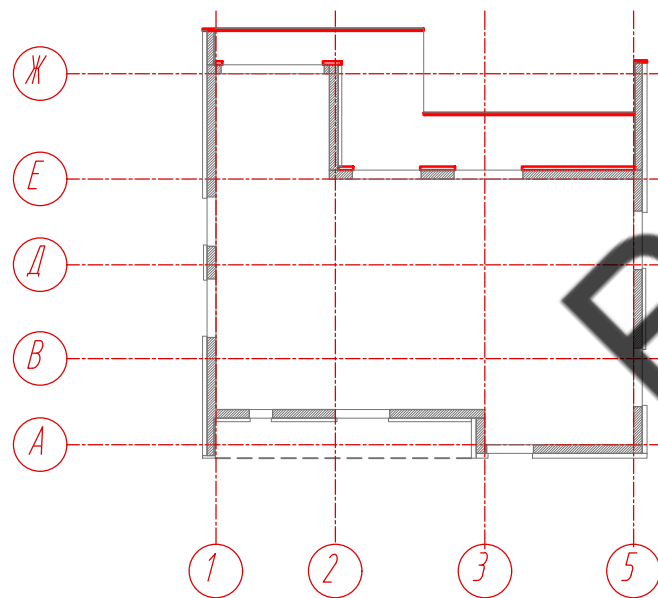


Схема расположения  
фрагментов фасада и парапета



Условные обозначения:

- несущий кронштейн МахFox 17/120М-11
- опорный кронштейн МахFox 17/120М-11
- несущий кронштейн МахFox 17/40М-11
- опорный кронштейн МахFox 17/40М-11

Примечание:

1. Размеры указаны проектные, уточнить фактическими обмерами.
2. Размер уточнить по факту, зависит от монтажа оконных конструкций.

					30-12-2021-КМ			
					Частный жилой дом по адресу: Ленинградская область, Приозерский р-н, СНТ Цветково			
Изм	Лист	№ документа	Подпись	Дата	Устройство облицовки фасада и парапета	Стадия	Лист	Листов
		Разработал Н. контроль	Чеквакина А.А.			КМ	6	36
					Расстановка кронштейнов, Фасад 5-1 Схема расположения			
Утвердил					ВентФасад Проект			

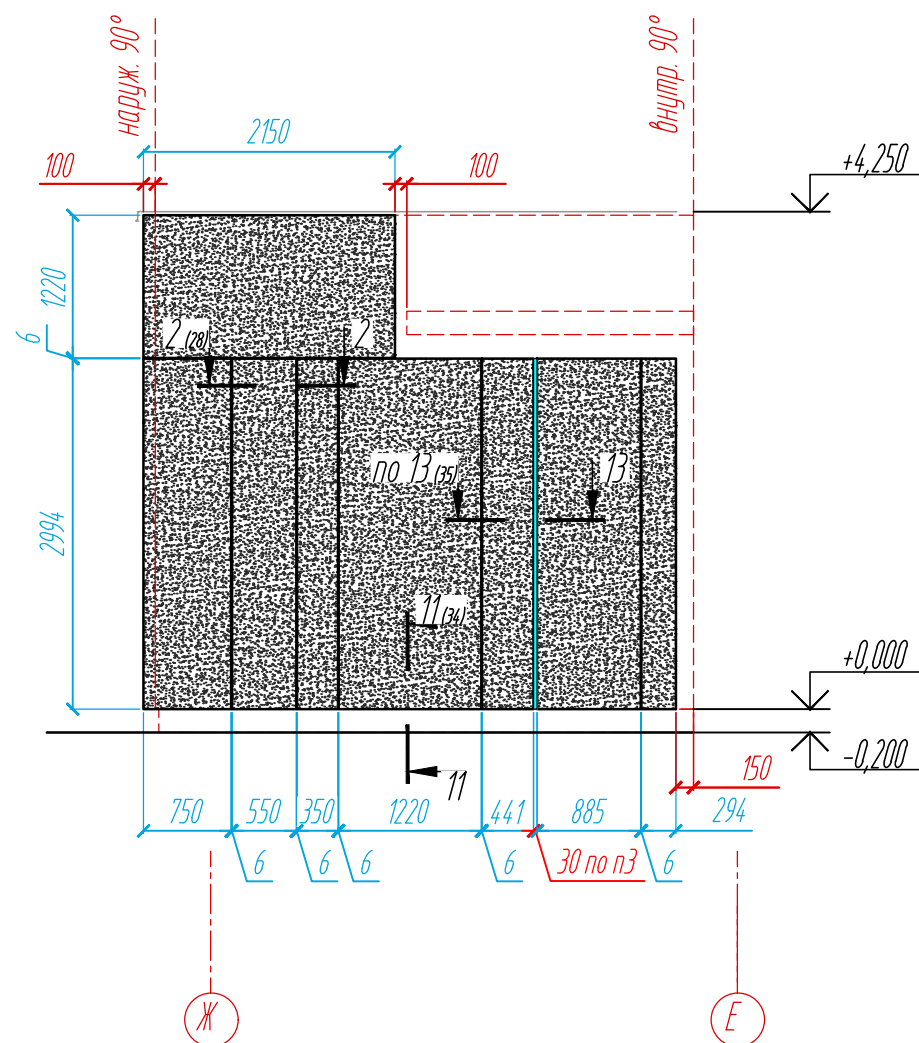
Согласовано

Взам. инв. №

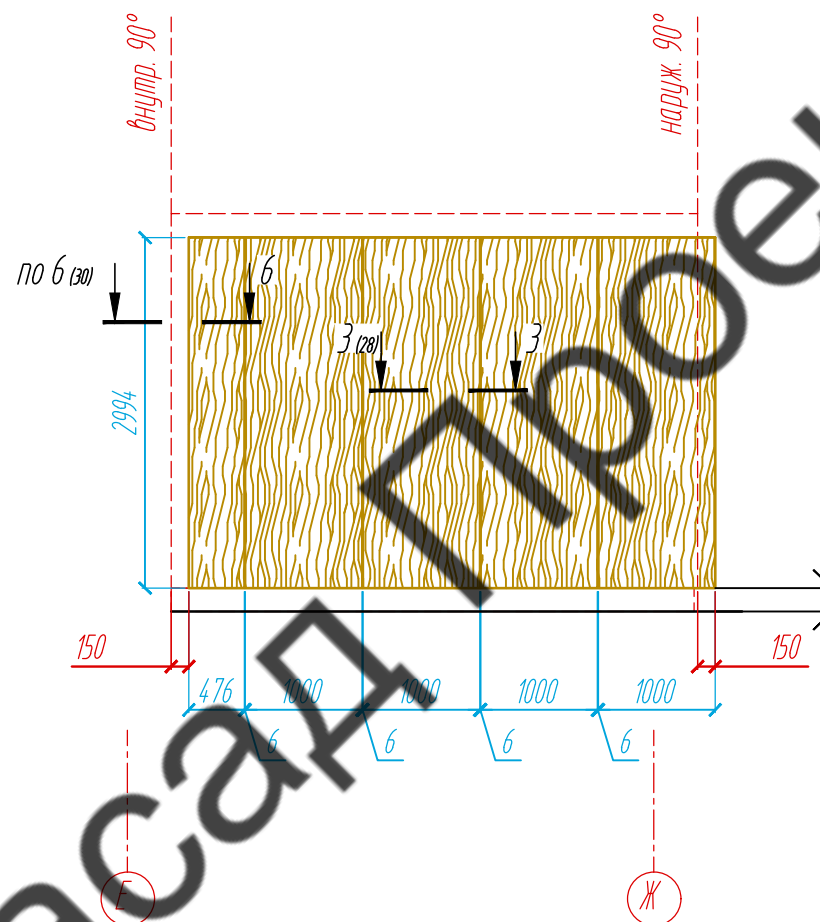
Подпись и дата

Инв. № подл.

Раскладка облицовочного материала,  
Фасад Ж-Е по оси 5



Раскладка облицовочного материала,  
Фасад Е-Ж по оси 2



Раскладка облицовочного материала,  
Фасад Е-Ж по оси 1

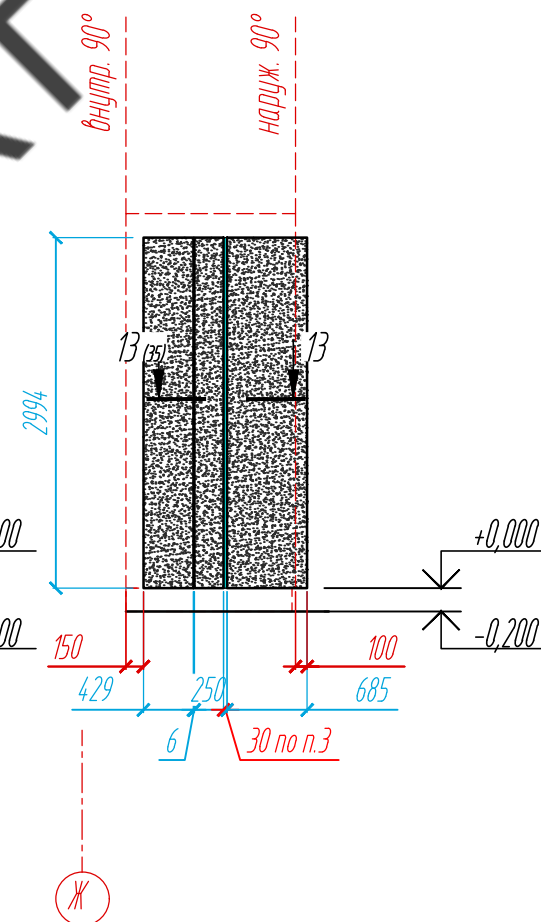
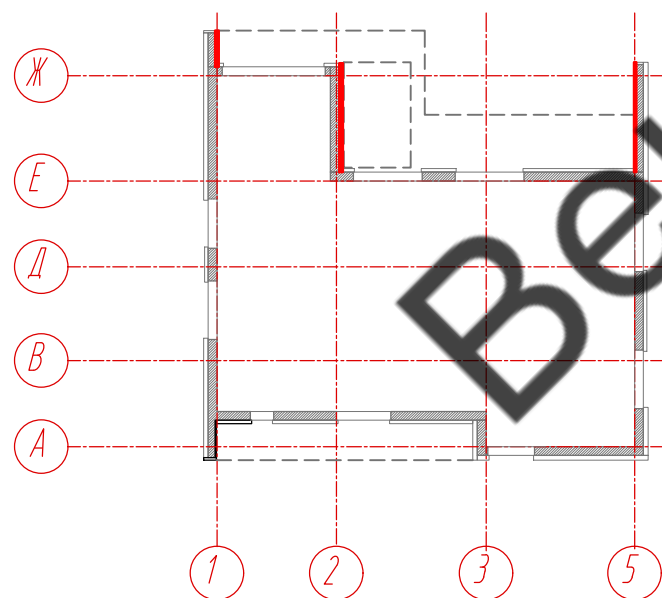


Схема расположения  
фрагментов фасада



Условные обозначения:

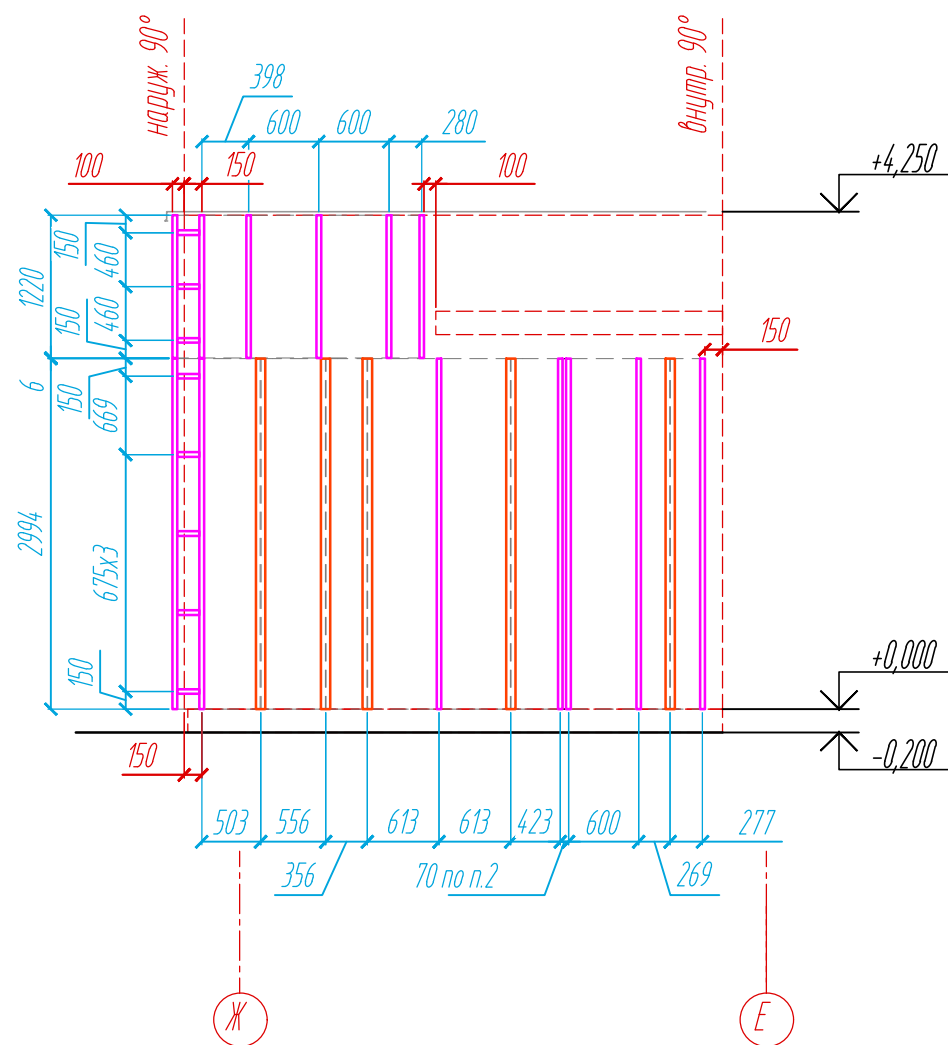
- керамогранитная плита Laminam L-WoodRovere 1000x3000x3,5
- фиброцементная панель EQUITONE TECTIVA 3050x1220x8, TE20

Примечание:

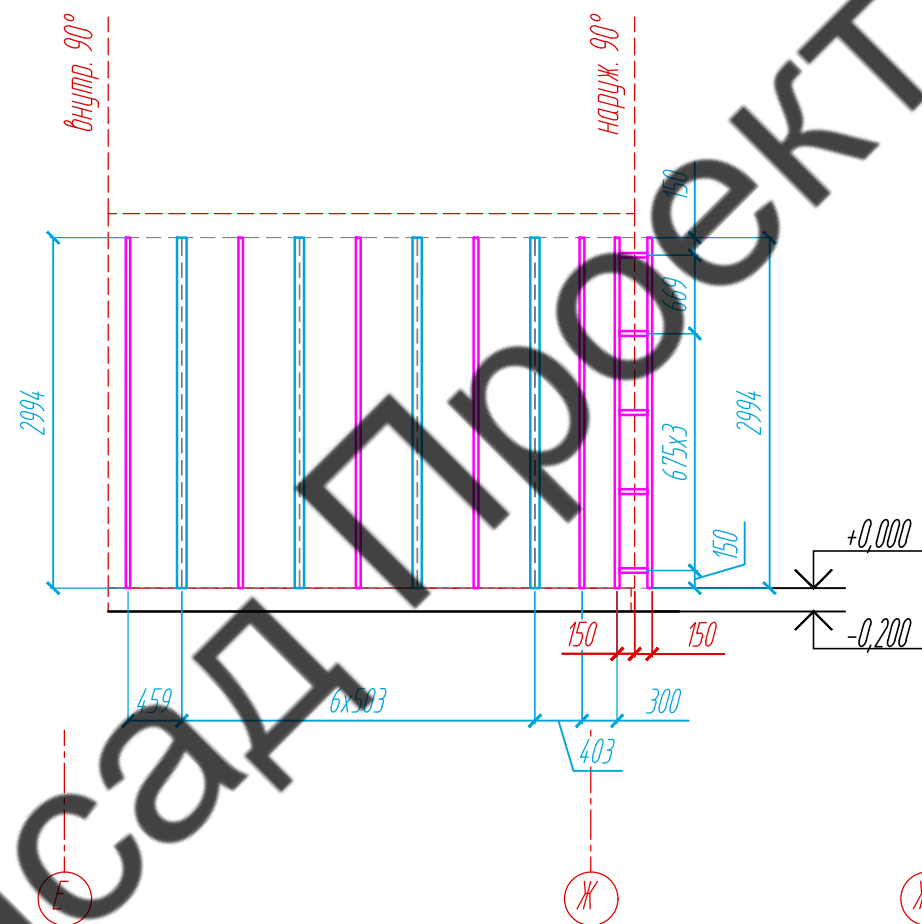
1. Размеры указаны проектные, уточнить фактическими обмерами.
2. Размер уточнить по факту, зависит от монтажа оконных конструкций.
3. Расположение и габариты светодиодной фасадной подсветки показаны условно. Уточнить у заказчика.

					30-12-2021-КМ			
					Частный жилой дом по адресу: Ленинградская область, Приозерский р-н, СНТ Цветково			
Изм	Лист	№ документа	Подпись	Дата	Устройство облицовки фасада и парапета	Стадия	Лист	Листов
Разработал	Н. контроль	Чекашкина А.А.				КМ	7	36
Утвердил					Раскладка облицовочного материала, Фасад Ж-Е по оси 5, Фасад Е-Ж по оси 2, Фасад Е-Ж по оси 1. Схема расположения фрагментов фасада			
					ВентФасад Проект			

Раскладка облицовочного материала,  
Фасад Ж-Е по оси 5



Раскладка облицовочного материала,  
Фасад Е-Ж по оси 2



Раскладка облицовочного материала,  
Фасад Е-Ж по оси 1

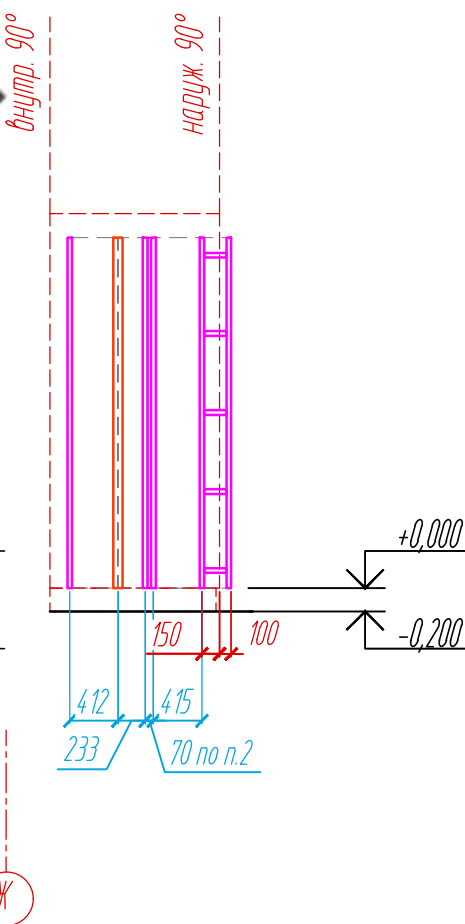
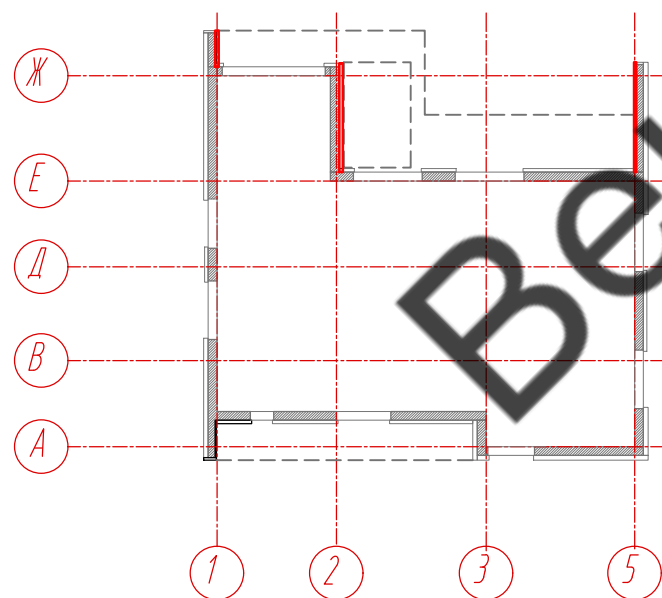


Схема расположения  
фрагментов фасада



Условные обозначения:

- L - направляющая 05/L62/40/2,1
- T - направляющая 05/T62/80/2,1
- T-профиль 05/T80/40/1,8

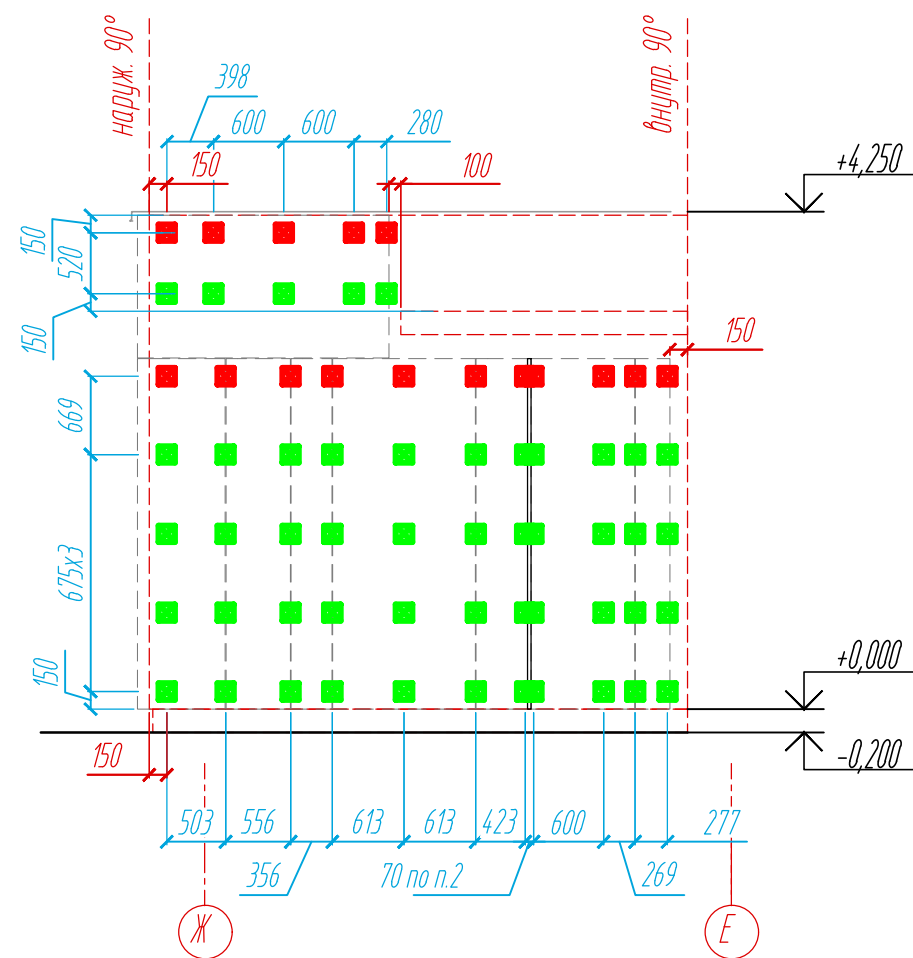
Примечание:

1. Размеры указаны проектные, уточнить фактическими обмерами.
2. Расположение и габариты светодиодной фасадной подсветки показаны условно. Уточнить у заказчика.

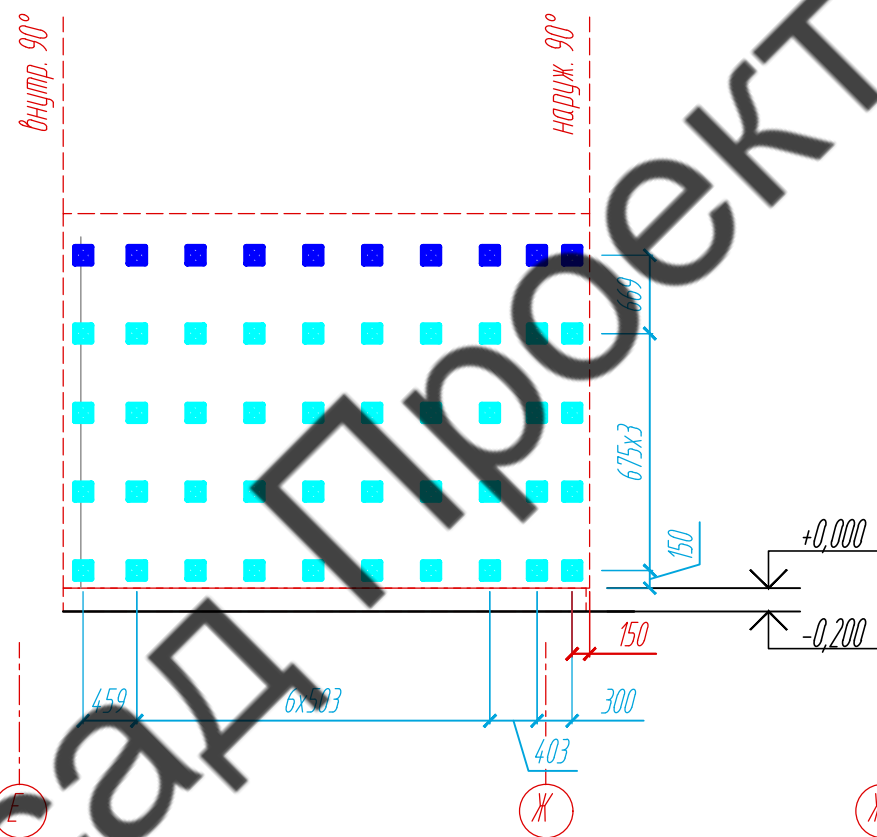
					30-12-2021-КМ			
					Частный жилой дом по адресу: Ленинградская область, Приозерский р-н, СНТ Цветково			
Изм	Лист	№ документа	Подпись	Дата	Устройство облицовки фасада и парапета	Стадия	Лист	Листов
Разработал	Н. контроль	Чекашкина А.А.				КМ	8	36
Утвердил					Раскладка направляющих, Фасад Ж-Е по оси 5, Фасад Е-Ж по оси 2, Фасад Е-Ж по оси 1. Схема расположения фрагментов фасада			
						ВентФасад Проект		



Раскладка облицовочного материала,  
Фасад Ж-Е по оси 5



Раскладка облицовочного материала,  
Фасад Е-Ж по оси 2



Раскладка облицовочного материала,  
Фасад Е-Ж по оси 1

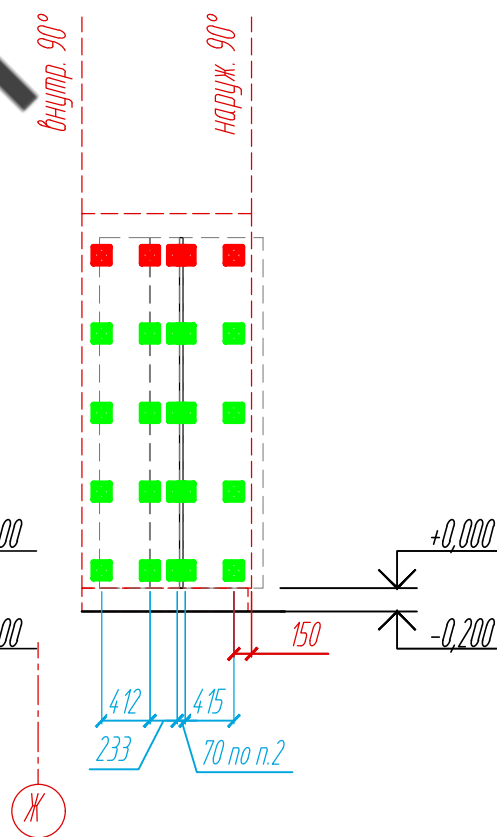
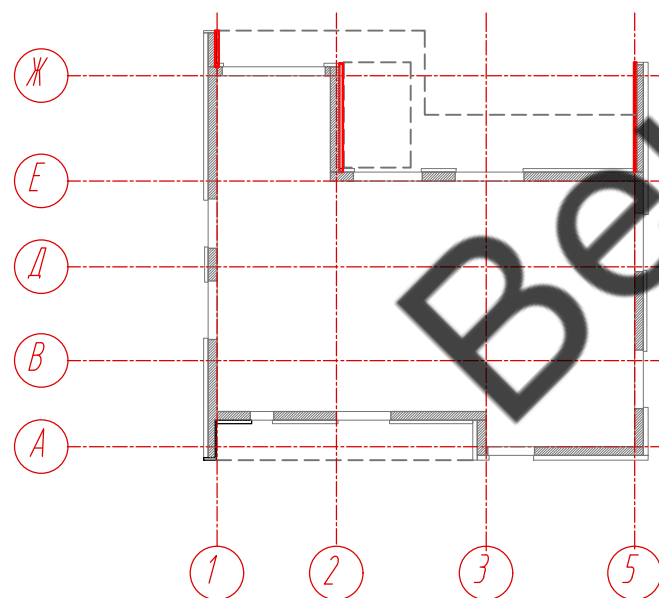


Схема расположения  
фрагментов фасада



Условные обозначения:

- несущий кронштейн МахFox 17/120М-11
- опорный кронштейн МахFox 17/120М-11
- несущий кронштейн МахFox 17/40М-11
- опорный кронштейн МахFox 17/40М-11

Примечание:

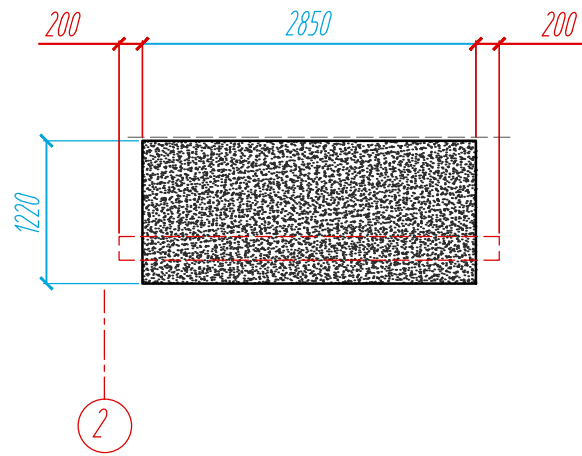
1. Размеры указаны проектные, уточнить фактическими обмерами.
2. Расположение и габариты светодиодной фасадной подсветки показаны условно. Уточнить у заказчика.

					30-12-2021-КМ			
					Частный жилой дом по адресу: Ленинградская область, Приозерский р-н, СНТ Цветково			
Изм	Лист	№ документа	Подпись	Дата	Устройство облицовки фасада и парапета	Стадия	Лист	Листов
Разработал	Н. контроль	Чеквакина А.А.				КМ	9	36
Утвердил					Расстановка кронштейнов, Фасад Ж-Е по оси 5, Фасад Е-Ж по оси 2, Фасад Е-Ж по оси 1. Схема расположения фрагментов фасада			
					ВентФасад Проект			

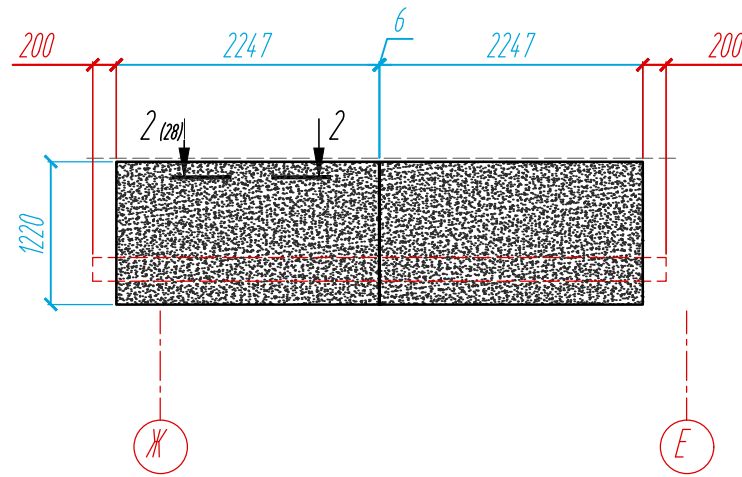
Согласовано

Инд. № подл.	Подпись и дата	Взам. инв. №

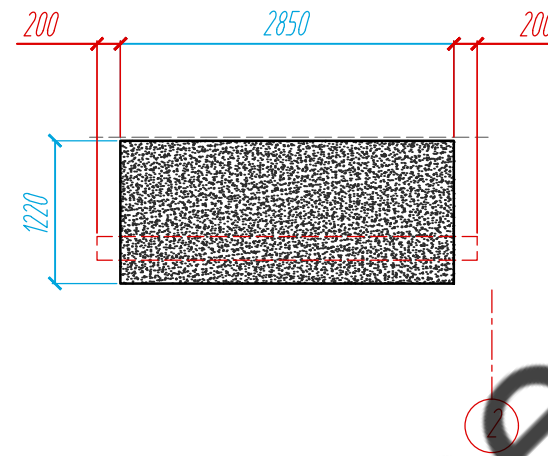
Раскладка облицовочного материала, парпет в осях 2-4 на отм. +4,250



Раскладка облицовочного материала, парпет в осях Ж-Е на отм. +4,250



Раскладка облицовочного материала, парпет в осях 4-2 на отм. +4,250



Раскладка облицовочного материала, парпет в осях Е-Ж на отм. +4,250

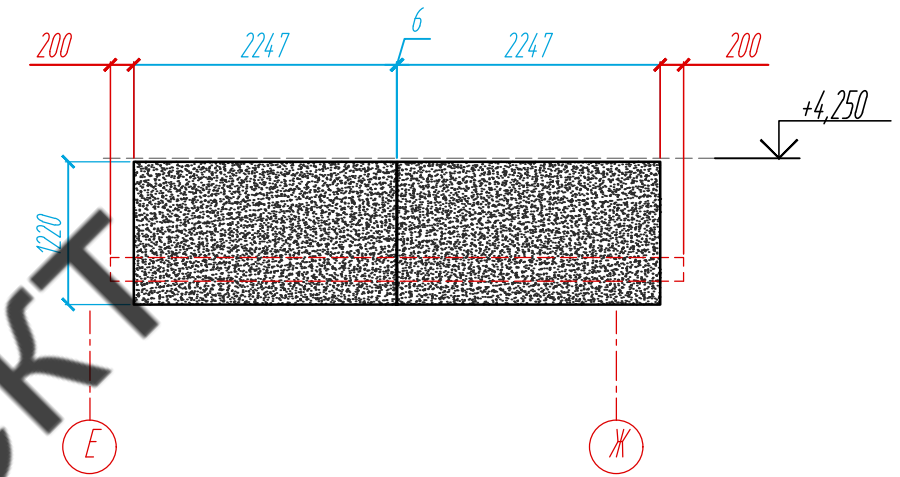
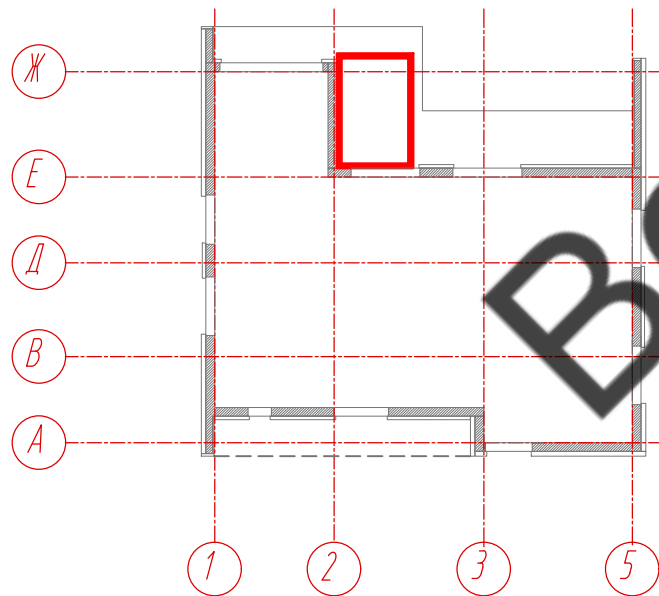


Схема расположения фрагментов парпета



Условные обозначения:

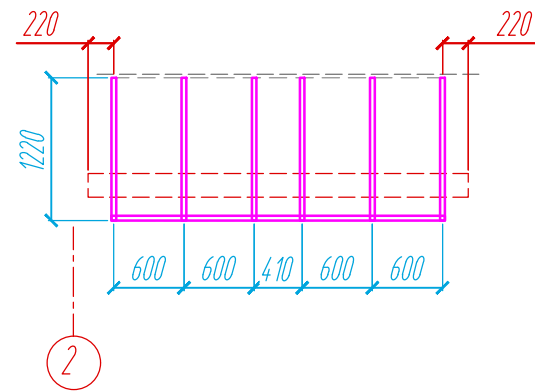
- керамогранитная плита Laminam L-WoodRovere 1000x3000x3,5
- фиброцементная панель EQUITONE TECTIVA 3050x1220x8, TE20

Примечание:

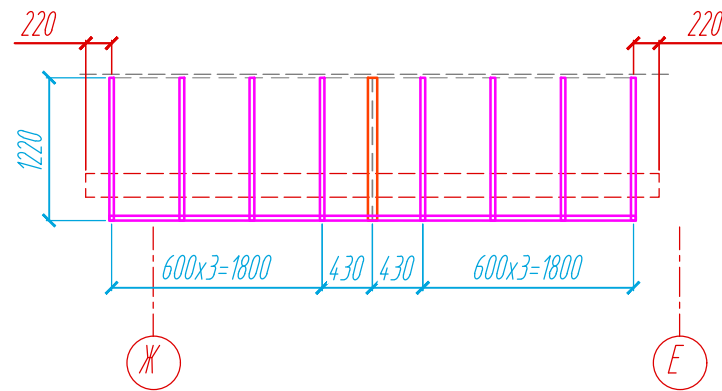
1. Размеры указаны проектные, уточнить фактическими обмерами.
2. Размер уточнить по факту, зависит от монтажа оконных конструкций.

					30-12-2021-КМ			
					Частный жилой дом по адресу: Ленинградская область, Приозерский р-н, СНТ Цветково			
Изм	Лист	№ документа	Подпись	Дата	Устройство облицовки фасада и парпета	Стадия	Лист	Листов
Разработал	Чекашкина А.А.					КМ	10	36
Н. контроль					Раскладка облицовочного материала, парпет в осях 2-4, в осях Ж-Е, в осях Е-Ж на отм. +4,250, Схема расположения фрагментов парпета			
Утвердил					ВентФасад Проект			

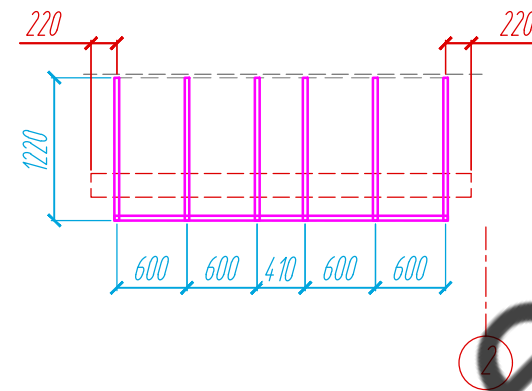
Раскладка облицовочного материала, парпет в осях 2-4 на отм. +4,250



Раскладка облицовочного материала, парпет в осях Ж-Е на отм. +4,250



Раскладка облицовочного материала, парпет в осях 4-2 на отм. +4,250



Раскладка облицовочного материала, парпет в осях Е-Ж на отм. +4,250

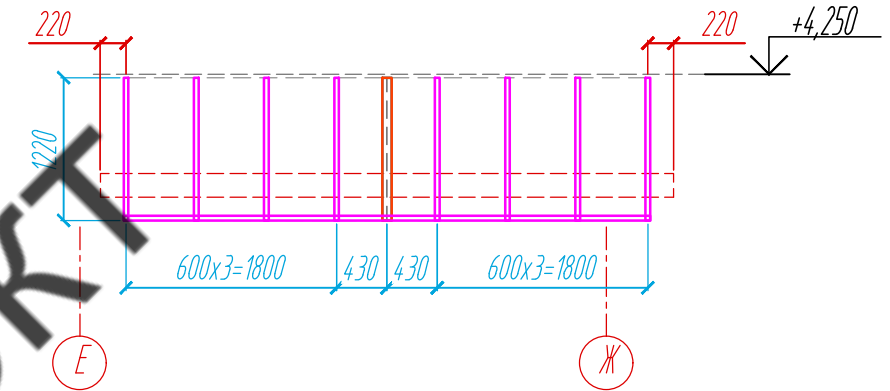
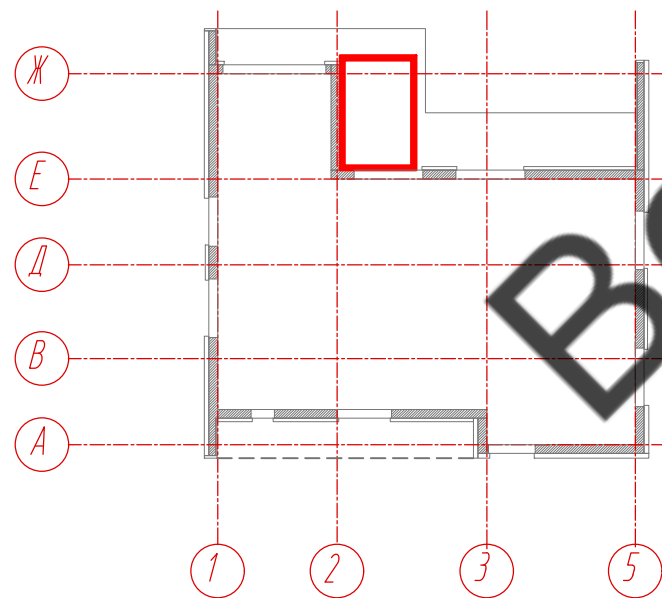
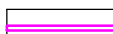



Схема расположения фрагментов парпета



Условные обозначения:

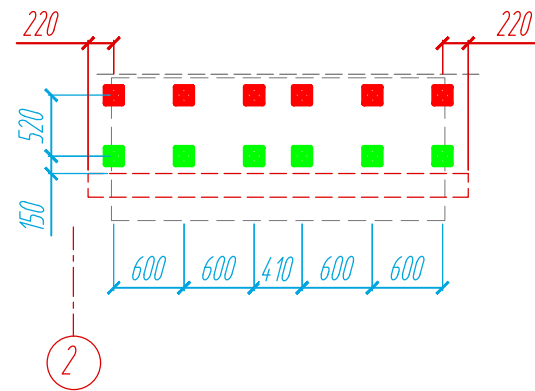
-  L - направляющая 05/L62/40/2,1
-  T-профиль 05/T80/40/1,8

Примечание:

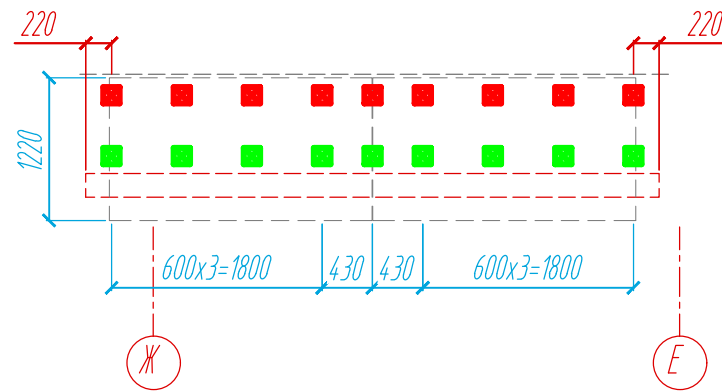
1. Размеры указаны проектные, уточнить фактическими обмерами.
2. Размер уточнить по факту, зависит от монтажа оконных конструкций.

					30-12-2021-КМ			
					Частный жилой дом по адресу: Ленинградская область, Приозерский р-н, СНТ Цветково			
Изм	Лист	№ документа	Подпись	Дата	Устройство облицовки фасада и парпета	Стадия	Лист	Листов
Разработал	Чекашкина А.А.					КМ	11	36
Н. контроль					Раскладка направляющих, парпет в осях 2-4, в осях Ж-Е, в осях Е-Ж на отм. +4,250, Схема расположения фрагментов парпета			
Утвердил					ВентФасад Проект			

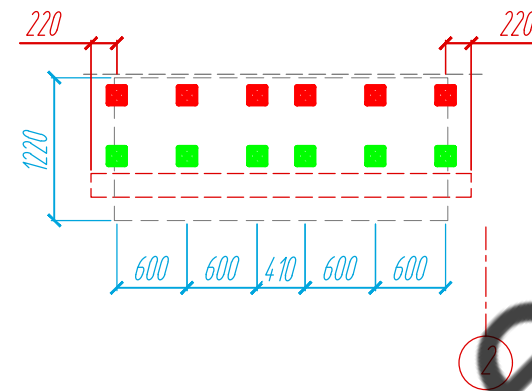
Раскладка облицовочного материала,  
парапет в осях 2-4 на отм. +4,250



Раскладка облицовочного материала,  
парапет в осях Ж-Е на отм. +4,250



Раскладка облицовочного материала,  
парапет в осях 4-2 на отм. +4,250



Раскладка облицовочного материала,  
парапет в осях Е-Ж на отм. +4,250

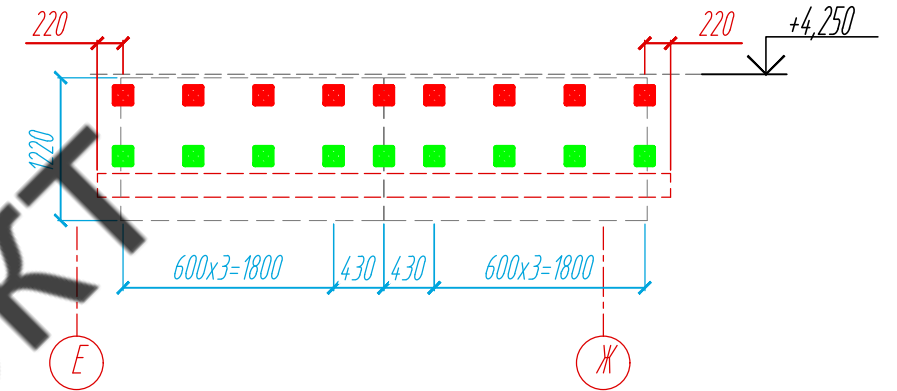
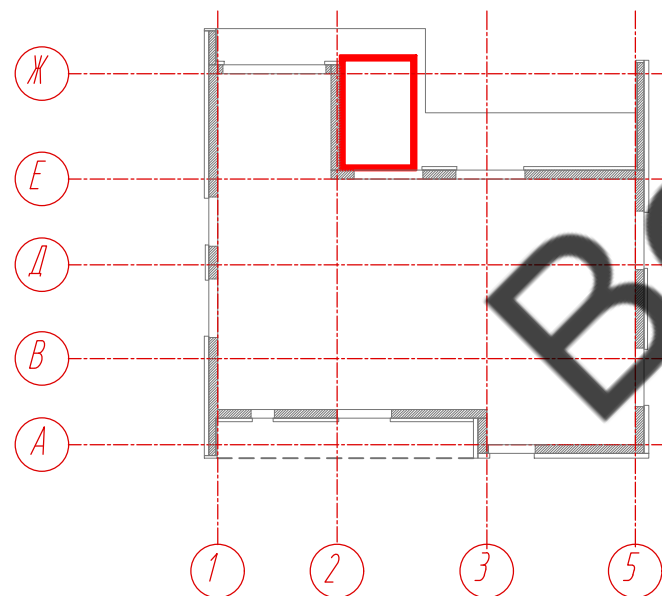


Схема расположения  
фрагментов парапета



Условные обозначения:

- несущий кронштейн MaxFox 17/40M-11
- опорный кронштейн MaxFox 17/40M-11

Примечание:

1. Размеры указаны проектные, уточнить фактическими обмерами.
2. Размер уточнить по факту, зависит от монтажа оконных конструкций.

					30-12-2021-КМ			
					Частный жилой дом по адресу: Ленинградская область, Приозерский р-н, СНТ Цветково			
Изм	Лист	№ документа	Подпись	Дата	Устройство облицовки фасада и парапета	Стадия	Лист	Листов
Разработал	Н. контроль	Чекашкина А.А.				КМ	12	36
Утвердил					Расстановка кронштейнов, парапет в осях 2-4, в осях Ж-Е, в осях Е-Ж на отм. +4,250, Схема расположения фрагментов парапета			
						ВентФасад Проект		

Раскладка облицовочного материала,  
подшивка парапета в осях 5-1 на отм. +3,000

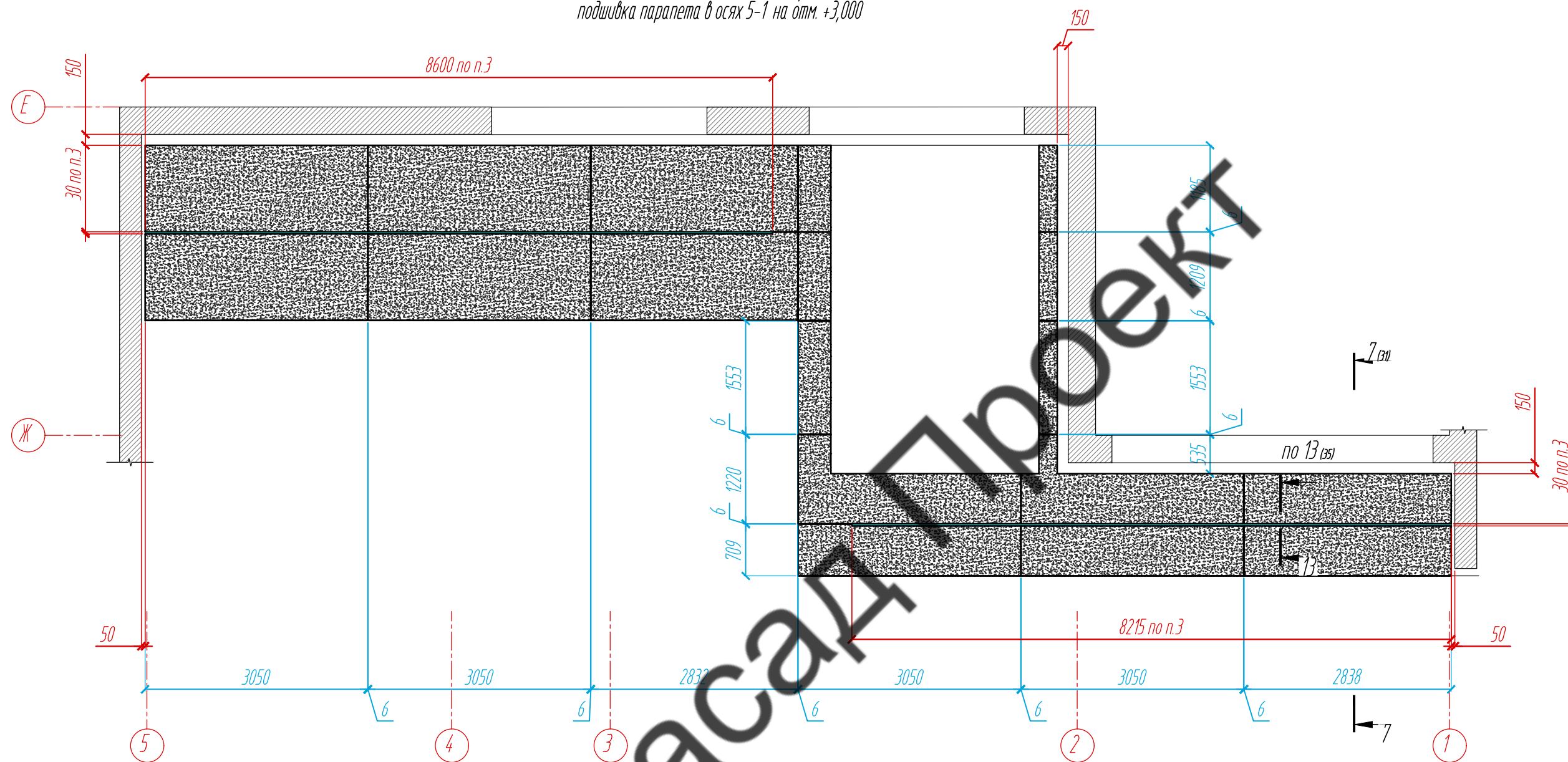
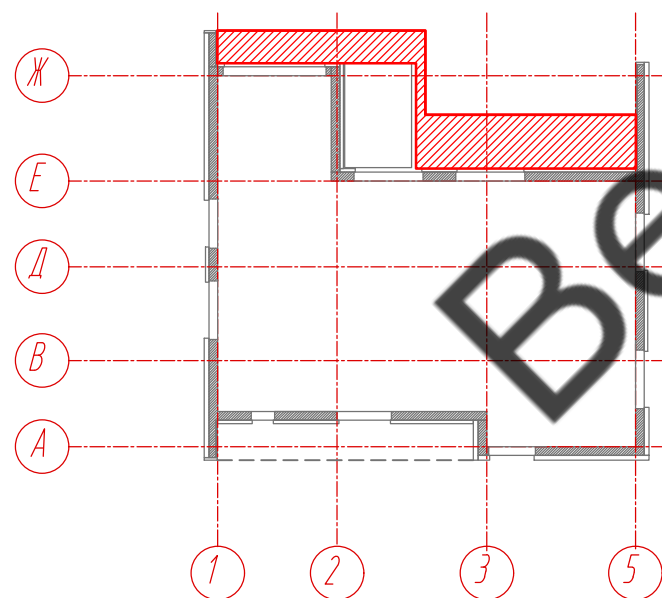


Схема расположения  
фрагментов подшивки парапета



Условные обозначения:

- керамогранитная плита Laminam L-WoodRovere 1000x3000x3,5
- фиброцементная панель EQUITONE TECTIVA 3050x1220x8, TE20

Примечание:

1. Размеры указаны проектные, уточнить фактическими обмерами.
2. Размер уточнить по факту, зависит от монтажа оконных конструкций.
3. Расположение и габариты светодиодной фасадной подсветки показаны условно. Уточнить у заказчика.

					30-12-2021-КМ			
					Частный жилой дом по адресу: Ленинградская область, Приозерский р-н, СНТ Цветково			
Изм	Лист	№ документа	Подпись	Дата	Устройство облицовки фасада и парапета	Стадия	Лист	Листов
						КМ	13	36
					Раскладка облицовочного материала, подшивка парапета в осях 5-1 на отм. +3,000, Схема расположения фрагментов подшивки парапета			
					ВентФасад Проект			
					Копировал АЗ			

Согласовано

Взам. инв. №

Подпись и дата

Инв. № подл.

Раскладка облицовочного материала,  
подшивка парапета в осях 5-1 на отм. +3,000

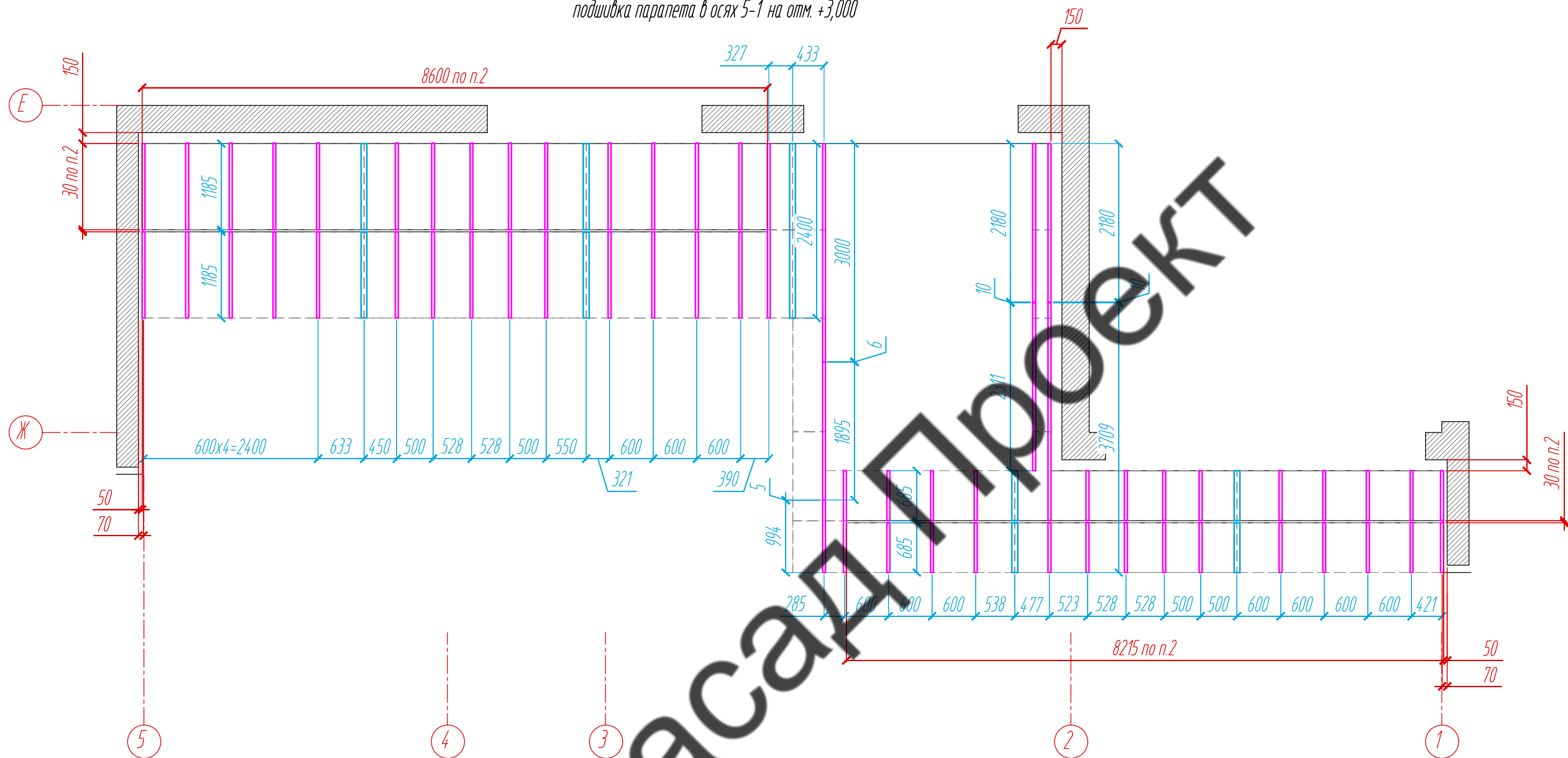
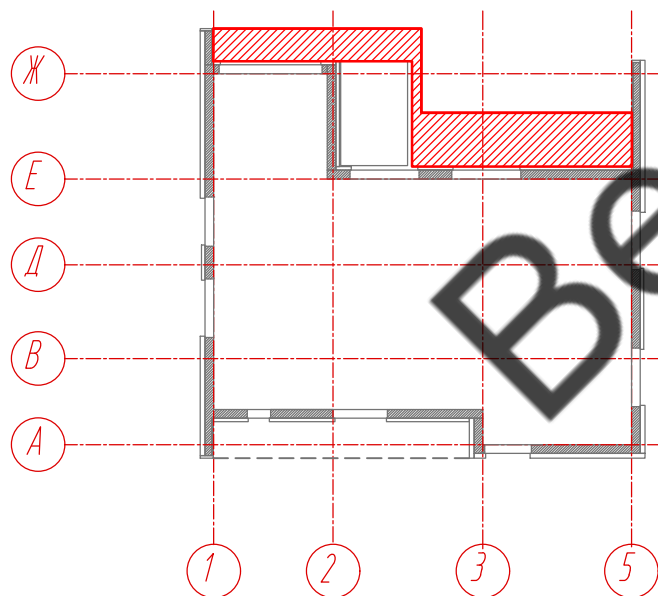


Схема расположения  
фрагментов подшивки парапета



Условные обозначения:

- L - направляющая 05/L62/40/2,1
- T - направляющая 05/T62/80/2,1

Примечание:

1. Размеры указаны проектные, уточнить фактическими обмерами.
2. Расположение и габариты светодиодной фасадной подсветки показаны условно. Уточнить у заказчика.

Согласовано				
Взам. инв. №				
Подпись и дата				
Инв. № подл.				

					30-12-2021-КМ			
					Частный жилой дом по адресу: Ленинградская область, Приозерский р-н, СНТ Цветково			
Изм	Лист	№ документа	Подпись	Дата	Устройство облицовки фасада и парапета	Стадия	Лист	Листов
Разработал	Н. контроль	Чекашкина А.А.				КМ	14	36
Утвердил					Раскладка направляющих, подшивка парапета в осях 5-1 на отм. +3,000, Схема расположения фрагментов подшивки парапета			
					ВентФасад Проект			

Раскладка облицовочного материала,  
подшивка парапета в осях 5-1 на отм. +3,000

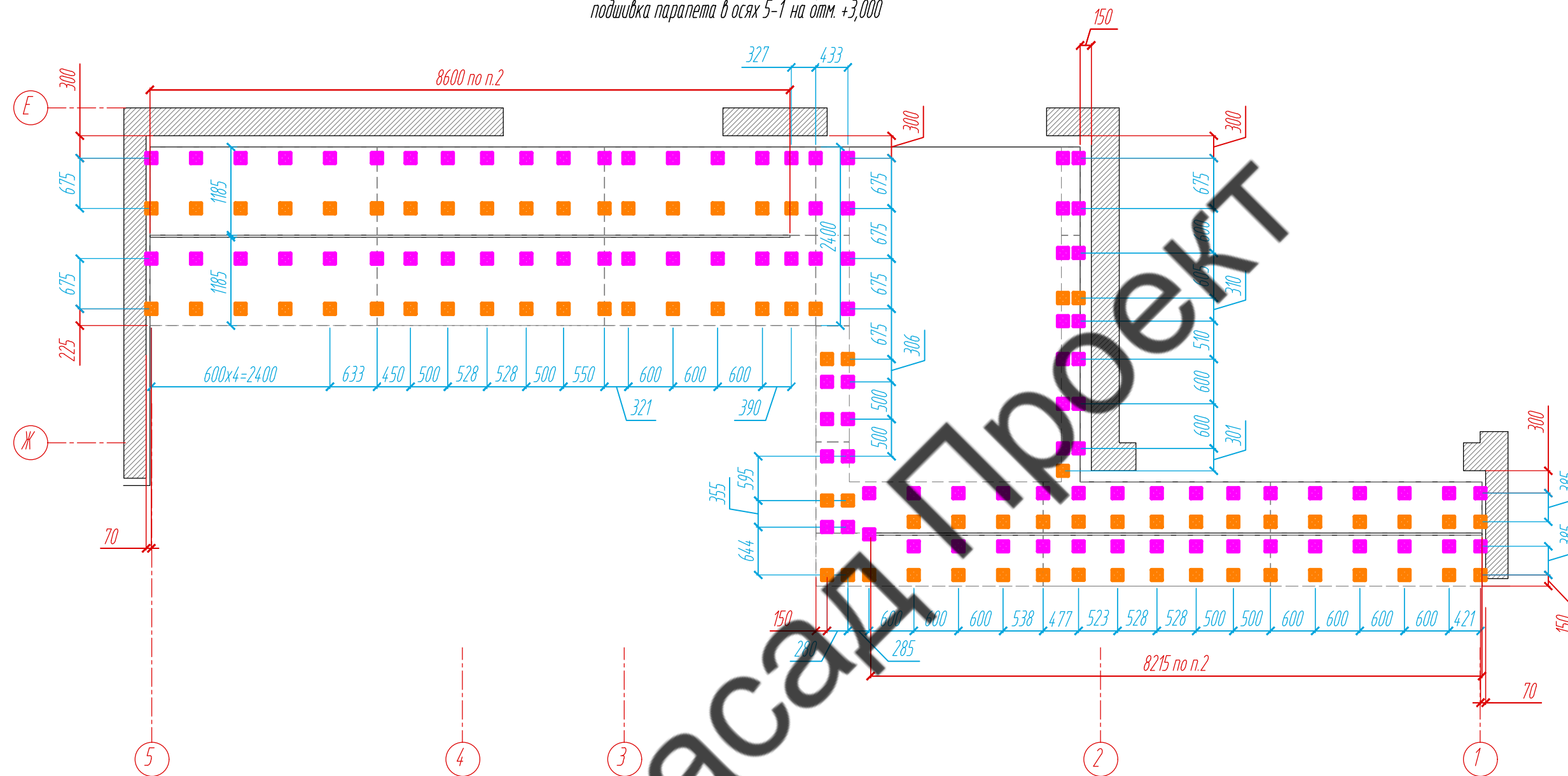
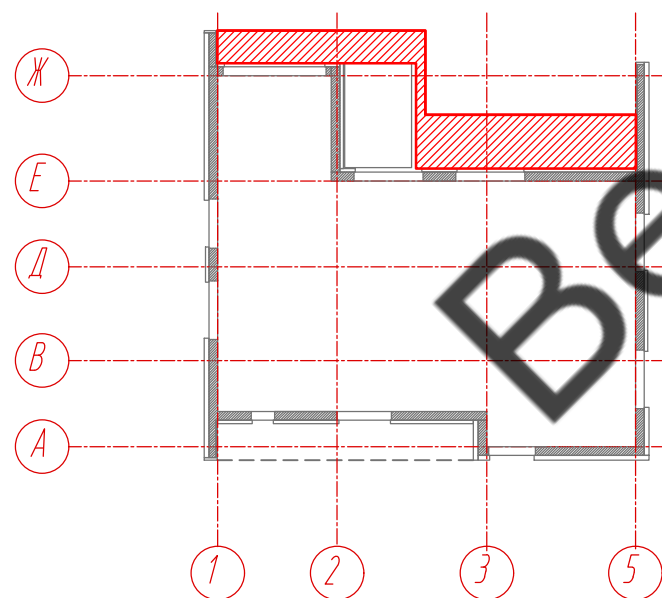


Схема расположения  
фрагментов подшивки парапета



Условные обозначения:

- несущий кронштейн MaxFox 17/180M-11
- опорный кронштейн MaxFox 17/180M-11

Примечание:

1. Размеры указаны проектные, уточнить фактическими обмерами.
2. Расположение и габариты светодиодной фасадной подсветки показаны условно. Уточнить у заказчика.

Согласовано				
Взам. инв. №				
Подпись и дата				
Инв. № подл.				

30-12-2021-КМ				
Частный жилой дом по адресу: Ленинградская область, Приозерский р-н, СНТ Цветково				
Изм	Лист	№ документа	Подпись	Дата
Разработал	Н. контроль	Чекашкина А.А.		
Устройство облицовки фасада и парапета			Стадия КМ	Лист 15
Расстановка кронштейнов, подшивка парапета в осях 5-1 на отм. +3,000, Схема расположения фрагментов подшивки парапета			Листов 36	
Утвердил			ВентФасад Проект	

Раскладка облицовочного материала,  
Фасад Ж-А

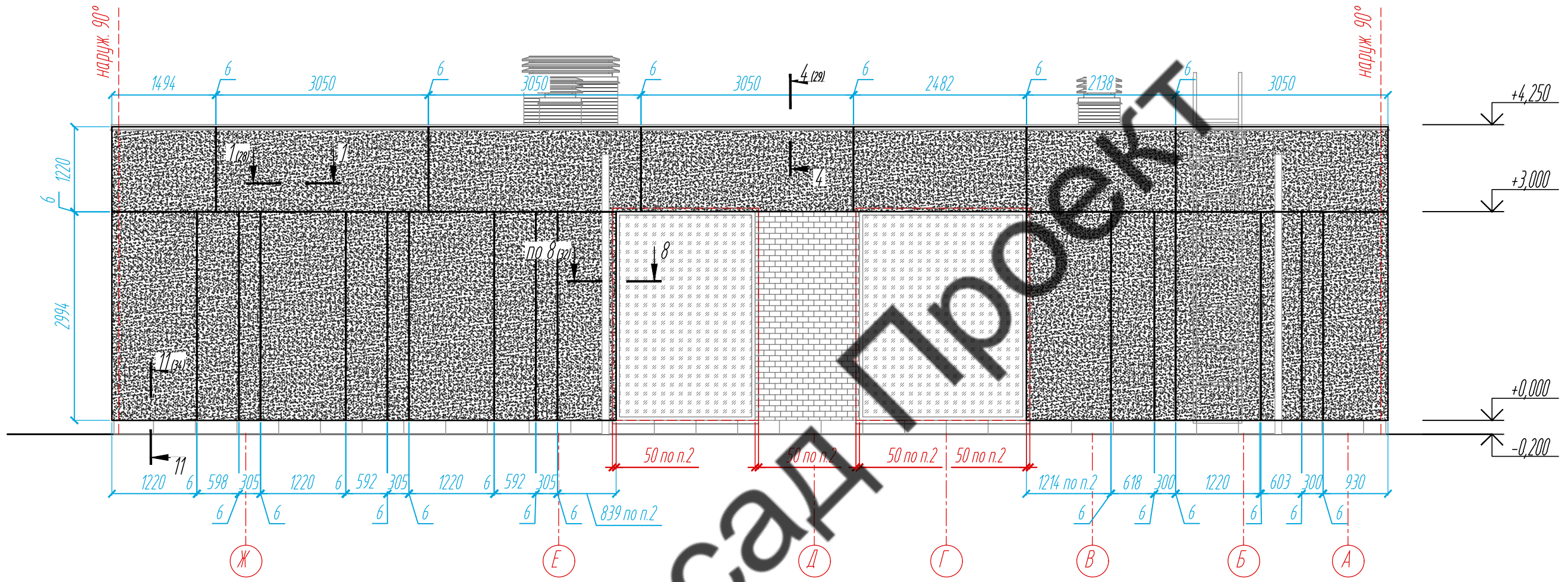
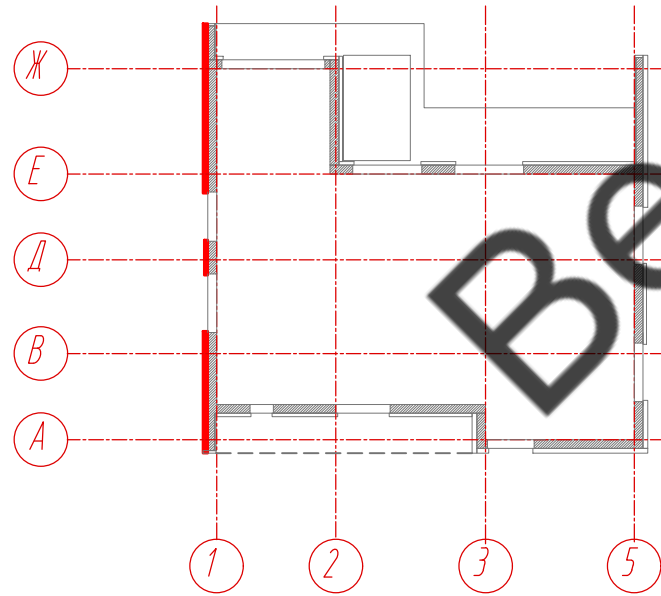




Схема расположения  
фрагментов фасада и парапета



Условные обозначения:

-  керамогранитная плита Laminam L-WoodRovere 1000x3000x3,5
-  фиброцементная панель EQUITONE TECTIVA 3050x1220x8, TE20

Примечание:

1. Размеры указаны проектные, уточнить фактическими обмерами.
2. Размер уточнить по факту, зависит от монтажа оконных конструкций.

					30-12-2021-КМ			
					Частный жилой дом по адресу: Ленинградская область, Приозерский р-н, СНТ Цветково			
Изм	Лист	№ документа	Подпись	Дата	Устройство облицовки фасада и парапета	Стадия	Лист	Листов
Разработал Н. контроль		Чекашкина А.А.				КМ	16	36
Утвердил					Раскладка облицовочного материала, Фасад Ж-А, Схема расположения фрагментов фасада и парапета			
						ВентФасад Проект		

Согласовано

Инд. № подл.	Подпись и дата	Взам. инд. №



Раскладка облицовочного материала,  
Фасад Ж-А

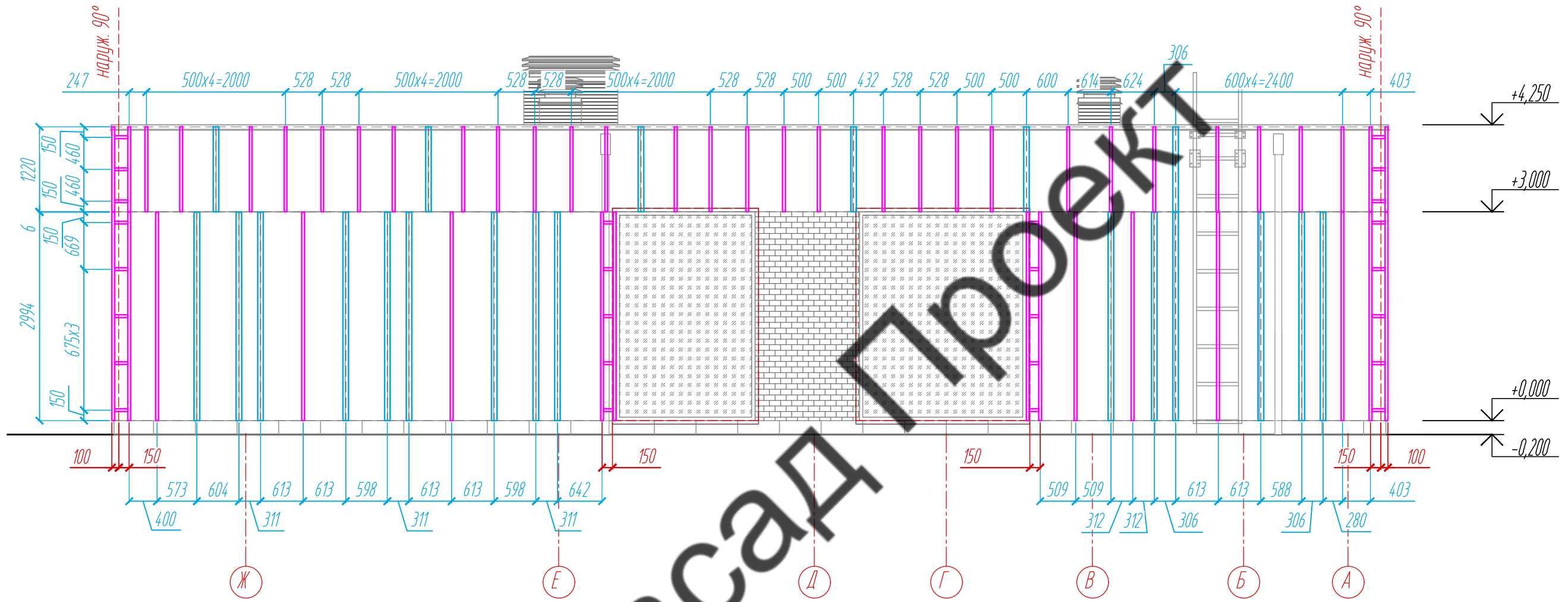
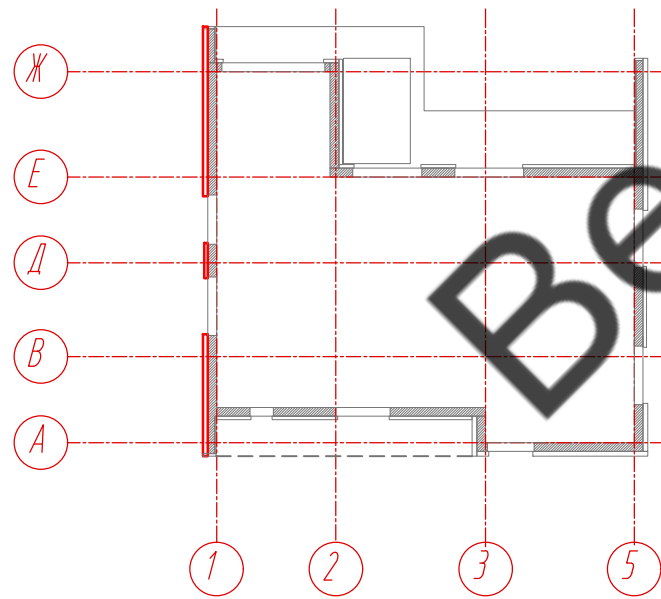


Схема расположения  
фрагментов фасада и парапета



Условные обозначения:

- L - направляющая 05/L62/40/2,1
- T - направляющая 05/T62/80/2,1

Примечание:

1. Размеры указаны проектные, уточнить фактическими обмерами.
2. Размер уточнить по факту, зависит от монтажа оконных конструкций.

					30-12-2021-КМ			
					Частный жилой дом по адресу: Ленинградская область, Приозерский р-н, СНТ Цветково			
Изм	Лист	№ документа	Подпись	Дата	Устройство облицовки фасада и парапета	Стадия	Лист	Листов
Разработал		Чекашкина А.А.				КМ	17	36
Н. контроль								
Утвердил					Раскладка направляющих, Фасад Ж-А, Схема расположения фрагментов фасада и парапета			
						ВентФасад Проект		

Согласовано

Инд. № подл.	Подпись и дата	Взам. инв. №

Раскладка облицовочного материала,  
Фасад Ж-А

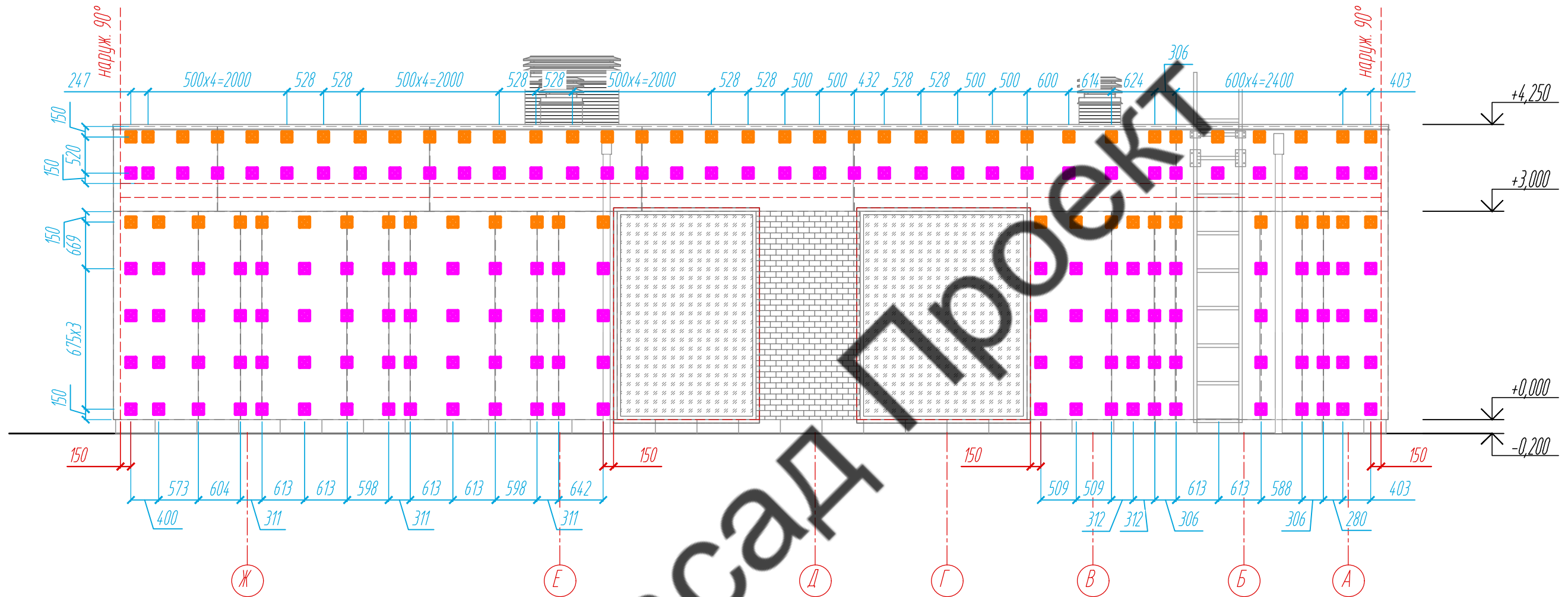
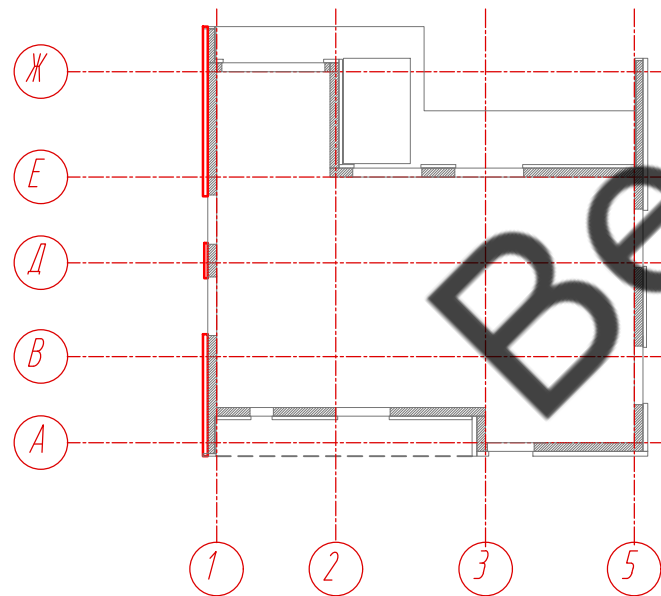


Схема расположения  
фрагментов фасада и парапета



Условные обозначения:

- несущий кронштейн MaxFox 17/180M-11
- опорный кронштейн MaxFox 17/180M-11

Примечание:

1. Размеры указаны проектные, уточнить фактическими обмерами.
2. Размер уточнить по факту, зависит от монтажа оконных конструкций.

					30-12-2021-КМ			
					Частный жилой дом по адресу: Ленинградская область, Приозерский р-н, СНТ Цветково			
Изм	Лист	№ документа	Подпись	Дата	Устройство облицовки фасада и парапета	Стадия	Лист	Листов
Разработал		Чекашкина А.А.				КМ	18	36
Н. контроль								
Утвердил					Расстановка кронштейнов, Фасад Ж-А, Схема расположения фрагментов фасада и парапета			
					ВентФасад Проект			

Раскладка облицовочного материала,  
Фасад 1-5

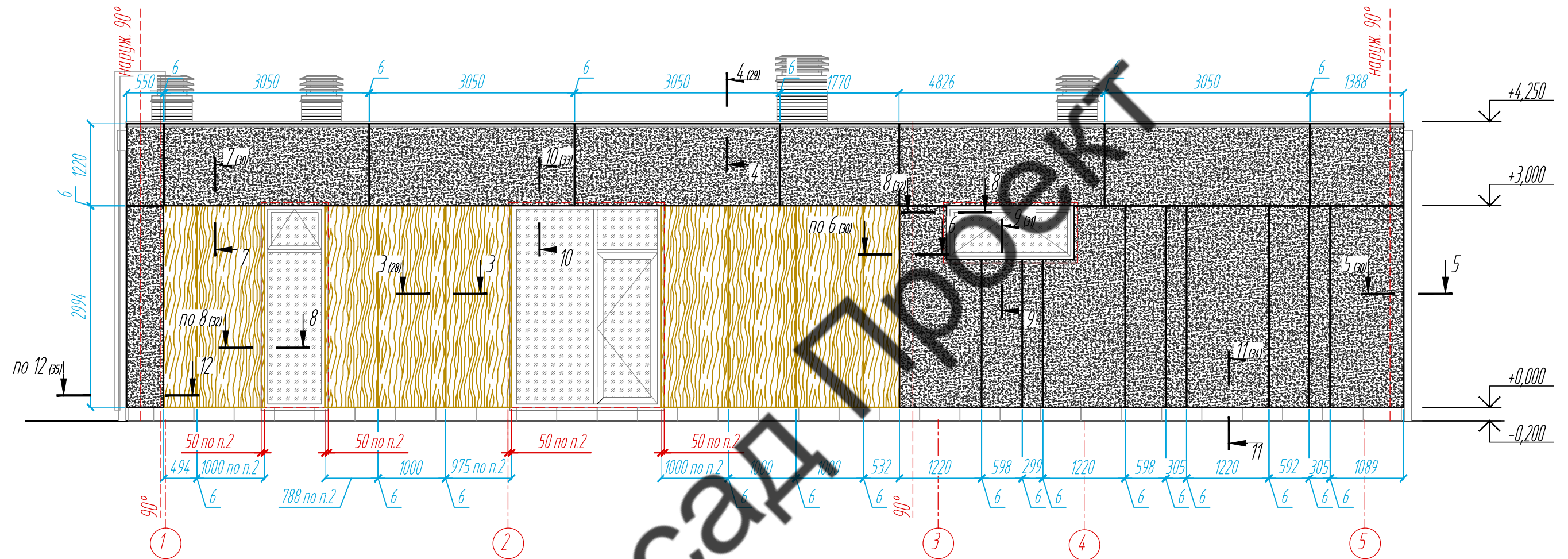
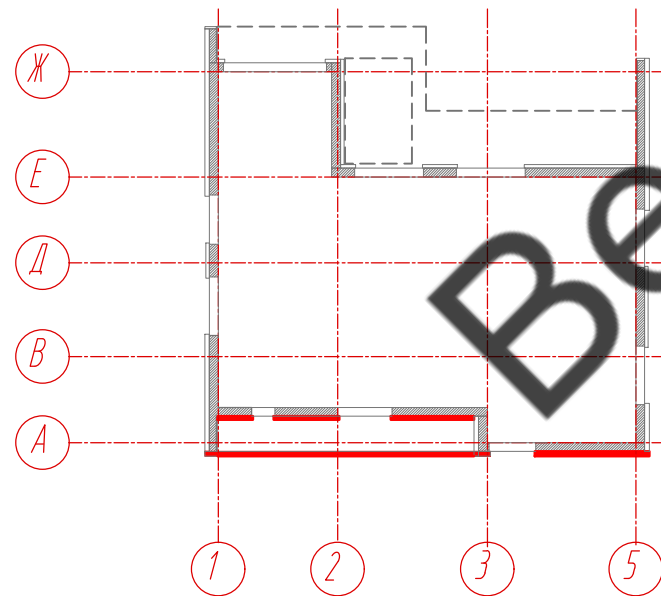


Схема расположения  
фрагментов фасада и парапета



Условные обозначения:

- керамогранитная плита Laminam L-WoodRovere 1000x3000x3,5
- фиброцементная панель EQUITONE TECTIVA 3050x1220x8, TE20

Примечание:

1. Размеры указаны проектные, уточнить фактическими обмерами.
2. Размер уточнить по факту, зависит от монтажа оконных конструкций.

Согласовано

Взам. инв. №

Подпись и дата

Инв. № подл.

30-12-2021-КМ

Частный жилой дом по адресу: Ленинградская область,  
Приозерский р-н, СНТ Цветково

Изм	Лист	№ документа	Подпись	Дата
Разработал		Чекашкина А.А.		
Н. контроль				

Устройство облицовки фасада и парапета

Стадия	Лист	Листов
КМ	19	36

Раскладка облицовочного материала,  
Фасад 1-5, Схема расположения  
фрагментов фасада и парапета

ВентФасад Проект

Раскладка облицовочного материала,  
Фасад 1-5

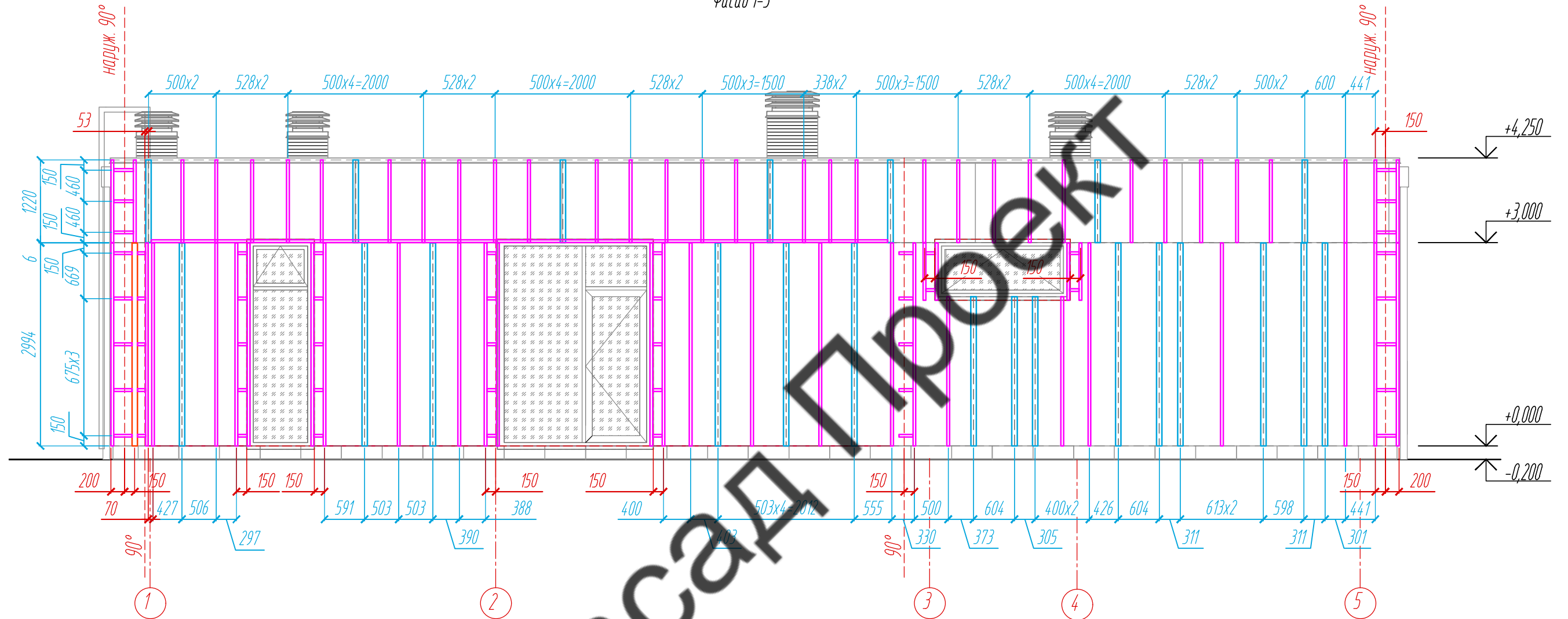
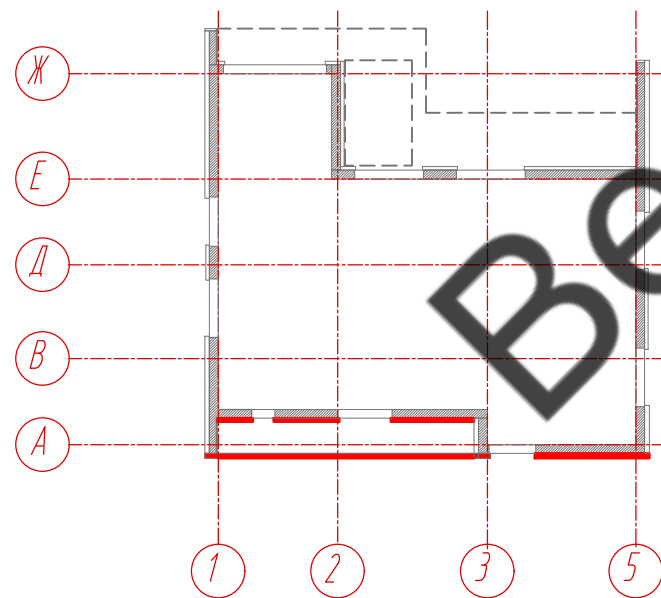


Схема расположения  
фрагментов фасада и парапета



Условные обозначения:

- L - направляющая 05/L62/40/2,1
- T - направляющая 05/T62/80/2,1
- T-профиль 05/T80/40/1,8

Примечание:

1. Размеры указаны проектные, уточнить фактическими обмерами.
2. Размер уточнить по факту, зависит от монтажа оконных конструкций.

					30-12-2021-КМ			
					Частный жилой дом по адресу: Ленинградская область, Приозерский р-н, СНТ Цветково			
Изм	Лист	№ документа	Подпись	Дата	Устройство облицовки фасада и парапета	Стадия	Лист	Листов
Разработал	Н. контроль	Чекашкина А.А.				КМ	20	36
Утвердил					Раскладка направляющих, Фасад 1-5, Схема расположения фрагментов фасада и парапета			
					ВентФасад Проект			

Согласовано

Инв. № подл.	Подпись и дата	Взам. инв. №

Раскладка облицовочного материала,  
Фасад 1-5

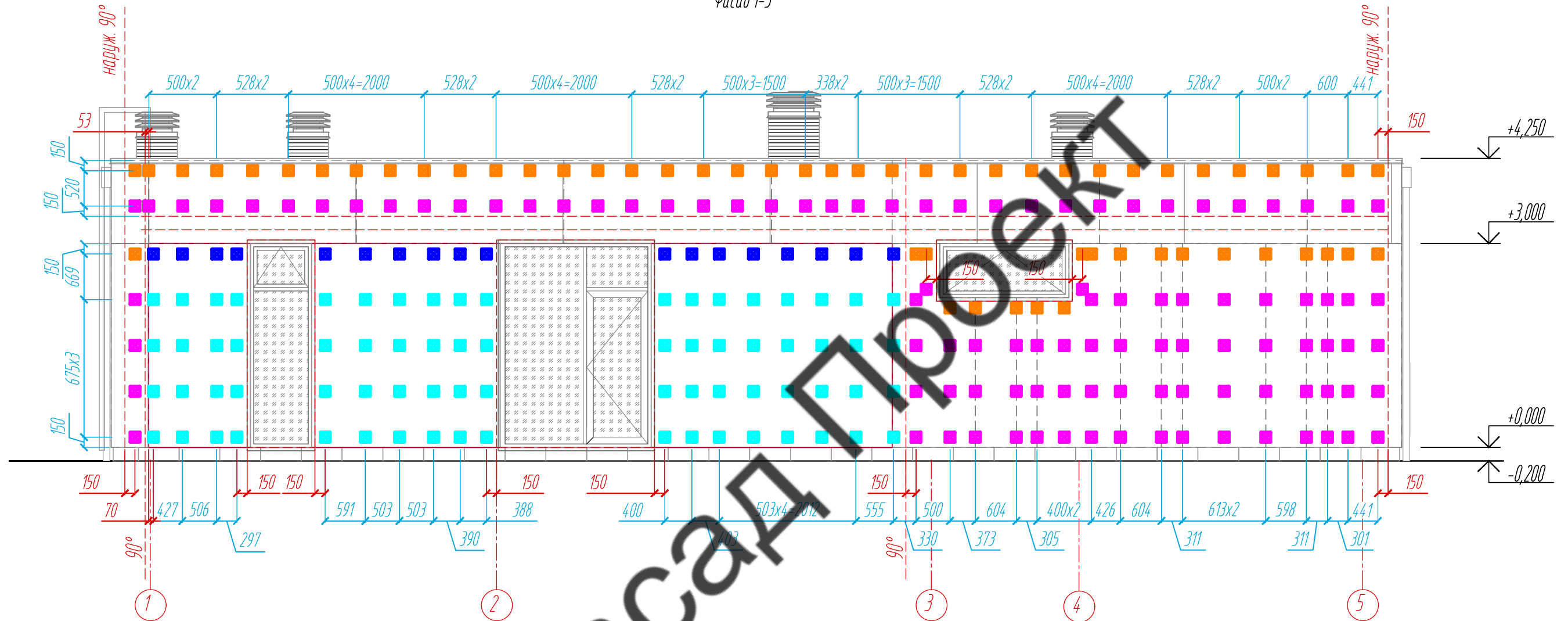
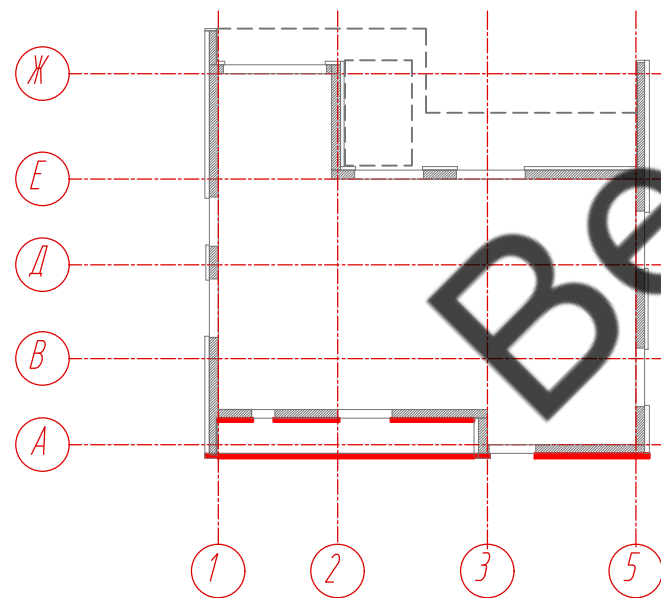


Схема расположения  
фрагментов фасада и парапета



Условные обозначения:

- несущий кронштейн MaxFox 17/120M-11
- опорный кронштейн MaxFox 17/120M-11
- несущий кронштейн MaxFox 17/180M-11
- опорный кронштейн MaxFox 17/180M-11

Примечание:

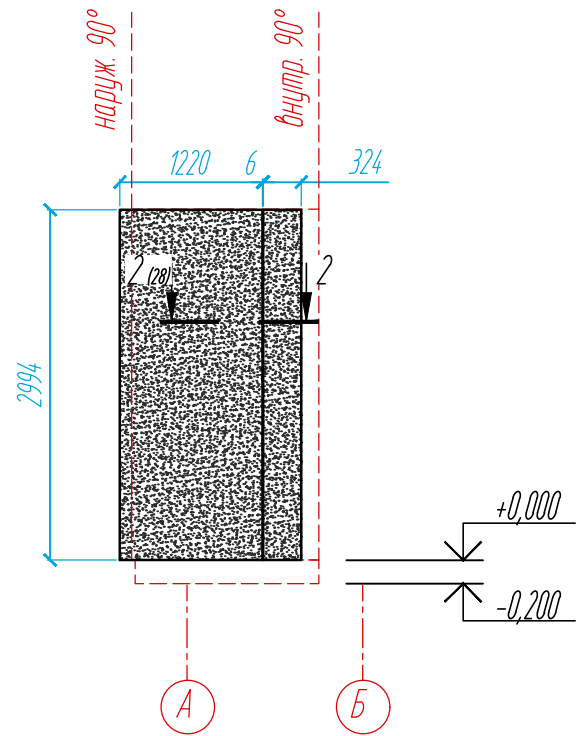
1. Размеры указаны проектные, уточнить фактическими обмерами.
2. Размер уточнить по факту, зависит от монтажа оконных конструкций.

					30-12-2021-КМ			
					Частный жилой дом по адресу: Ленинградская область, Приозерский р-н, СНТ Цветково			
Изм	Лист	№ документа	Подпись	Дата	Устройство облицовки фасада и парапета	Стадия	Лист	Листов
Разработал		Чекашкина А.А.				КМ	21	36
Н. контроль								
Утвердил					Расстановка кронштейнов, Фасад 1-5, Схема расположения фрагментов фасада и парапета			
					ВентФасад Проект			

Согласовано

Инд. № подл.	Подпись и дата	Взам. инв. №

Раскладка облицовочного материала  
в осях А-Б по оси 1



Раскладка облицовочного материала  
в осях Б-А по оси 3

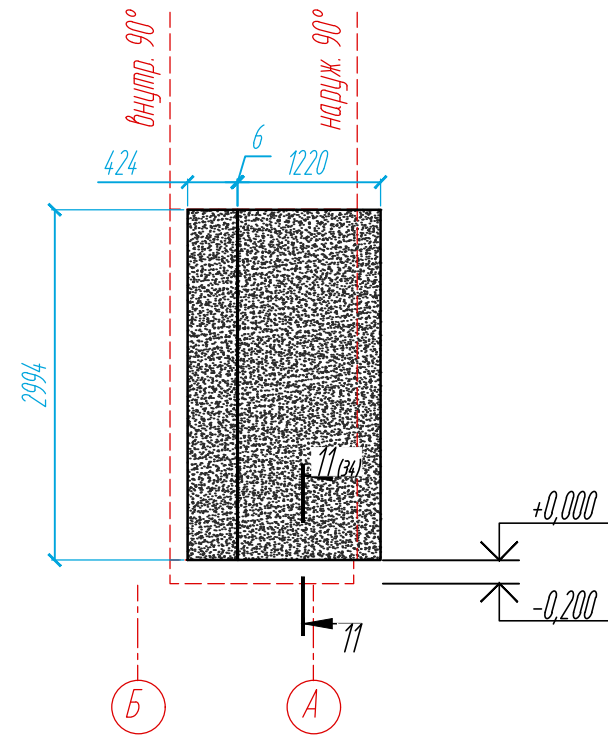
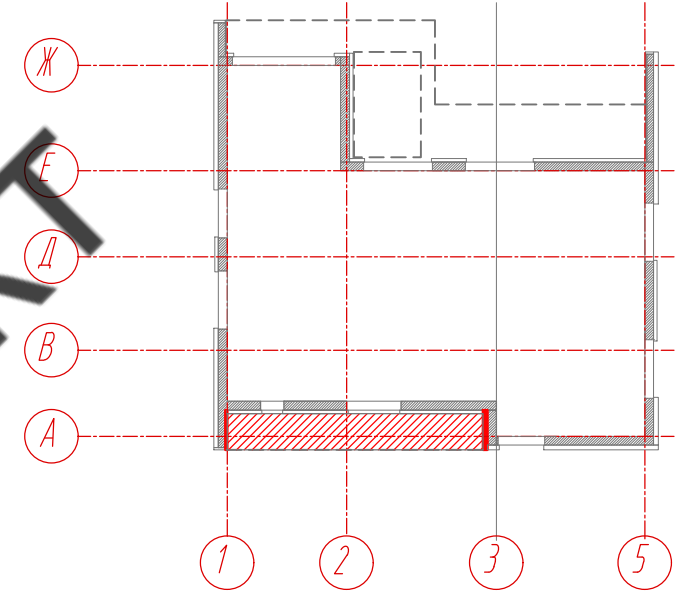
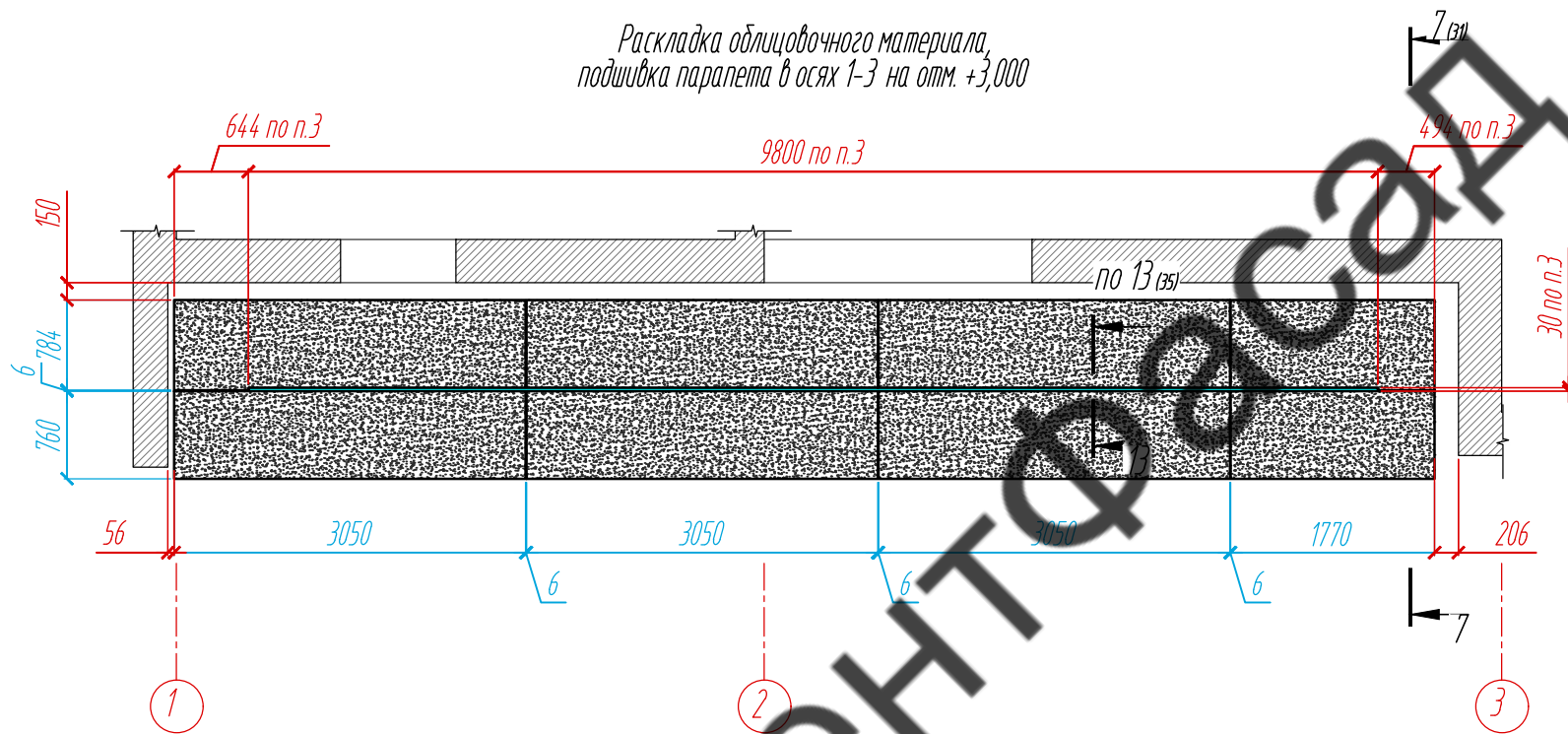


Схема расположения  
фрагментов фасада и подшивки



Раскладка облицовочного материала,  
подшивка парапета в осях 1-3 на отм. +3,000



Условные обозначения:

-  керамогранитная плита Laminat L-WoodRovere 1000x3000x3,5
-  фиброцементная панель EQUITONE TECTIVA 3050x1220x8, TE20

Примечание:

1. Размеры указаны проектные, уточнить фактическими обмерами.
2. Размер уточнить по факту, зависит от монтажа оконных конструкций.
3. Расположение и габариты светодиодной фасадной подсветки показаны условно. Уточнить у заказчика.

					30-12-2021-КМ			
					Частный жилой дом по адресу: Ленинградская область, Приозерский р-н, СНТ Цветково			
Изм	Лист	№ документа	Подпись	Дата	Устройство облицовки фасада и парапета	Стадия	Лист	Листов
Разработал	Н. контроль	Чекашкина А.А.				КМ	22	36
					Раскладка облицовочного материала в осях А-Б по оси 1, в осях Б-А по оси 3, подшивка парапета в осях 1-3 на отм. +3,000, Схема расположения			
					ВентФасад Проект			
					Копировал АЗ			

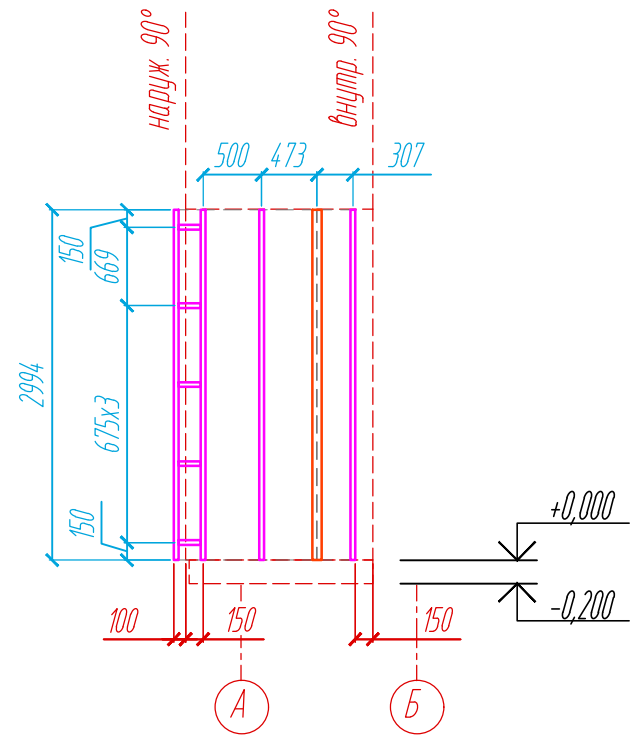
Согласовано

Взам. инв. №

Подпись и дата

Инв. № подл.

Раскладка облицовочного материала  
в осях А-Б по оси 1



Раскладка облицовочного материала  
в осях Б-А по оси 3

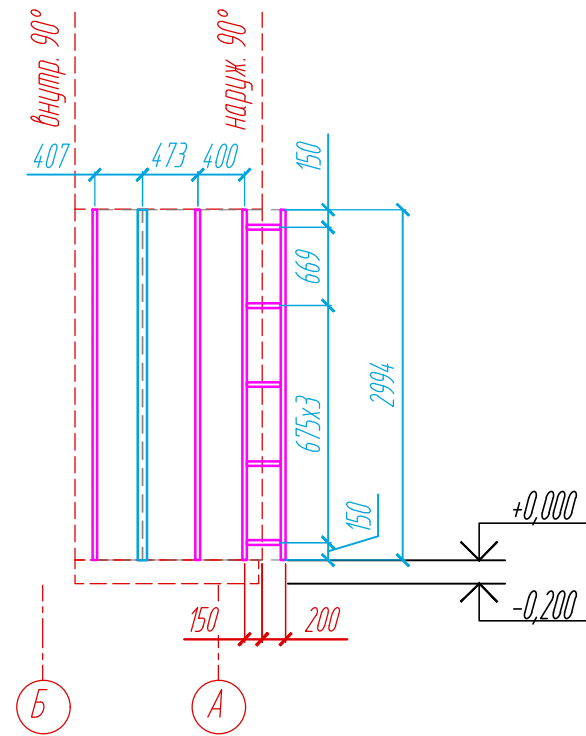
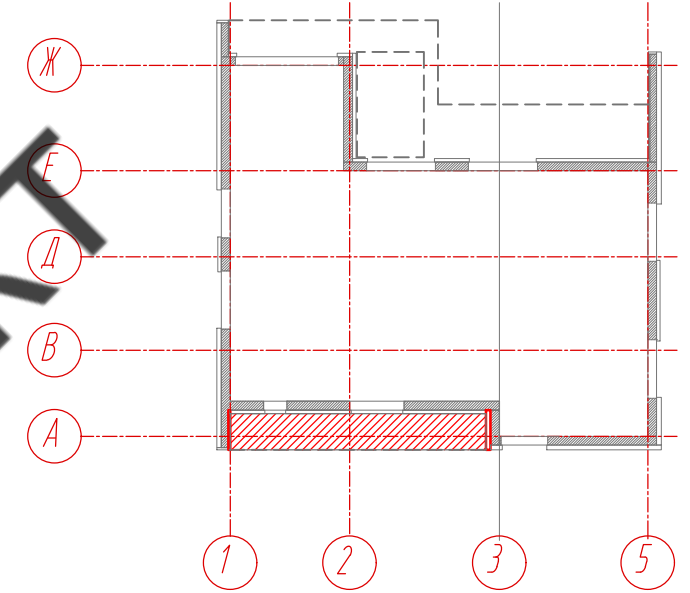
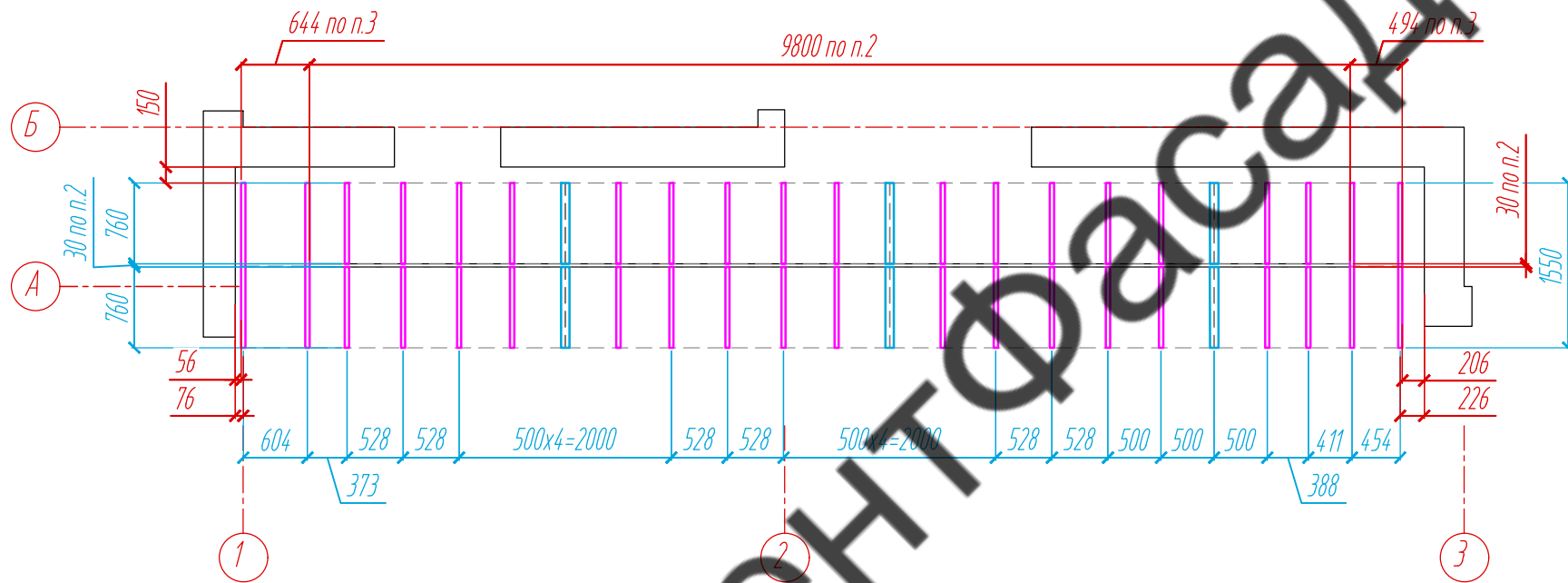


Схема расположения  
фрагментов фасада и подшивки



Раскладка облицовочного материала,  
подшивка парапета в осях 1-3 на отм. +3,000



Условные обозначения:

- L - направляющая 05/L62/40/2,1
- T - направляющая 05/T62/80/2,1
- T-профиль 05/T80/40/1,8

Примечание:

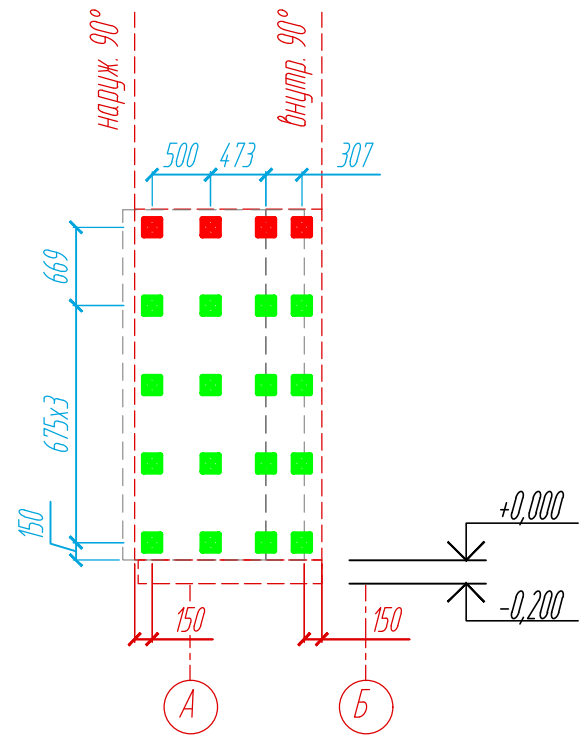
1. Размеры указаны проектные, уточнить фактическими обмерами.
2. Расположение и габариты светодиодной фасадной подсветки показаны условно. Уточнить у заказчика.

					30-12-2021-КМ			
					Частный жилой дом по адресу: Ленинградская область, Приозерский р-н, СНТ Цветково			
Изм	Лист	№ документа	Подпись	Дата	Устройство облицовки фасада и парапета	Стадия	Лист	Листов
Разработал	Н. контроль	Чекашкина А.А.				КМ	23	36
					Раскладка направляющих в осях А-Б по оси 1, в осях Б-А по оси 3, подшивка парапета в осях 1-3 на отм. +3,000, Схема расположения			
					ВентФасад Проект			
					Копировал АЗ			

Согласовано

Взам. инв. №	
Подпись и дата	
Инв. № подл.	

Раскладка облицовочного материала  
в осях А-Б по оси 1



Раскладка облицовочного материала  
в осях Б-А по оси 3

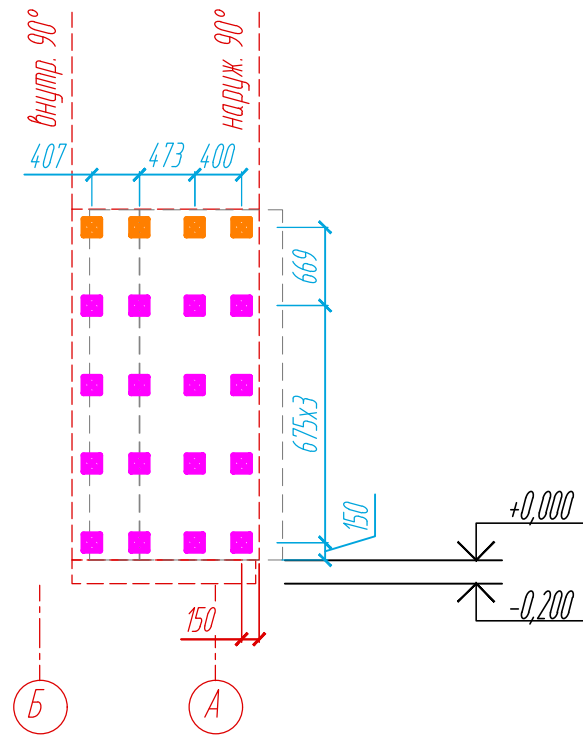
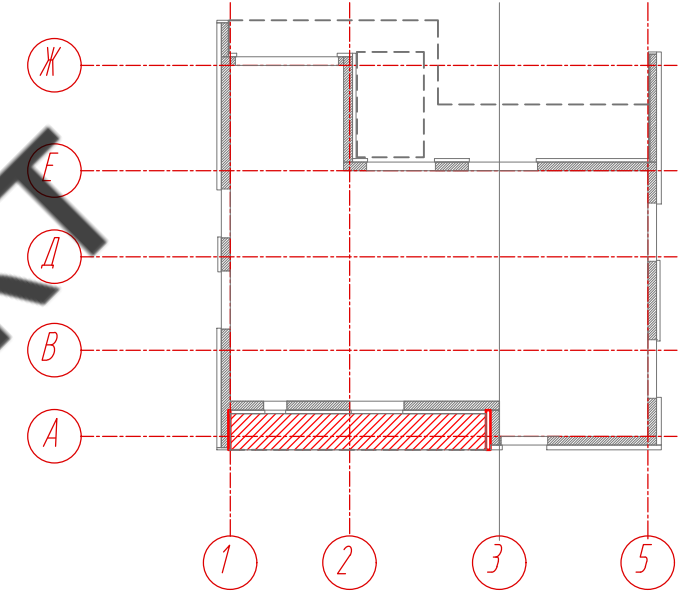
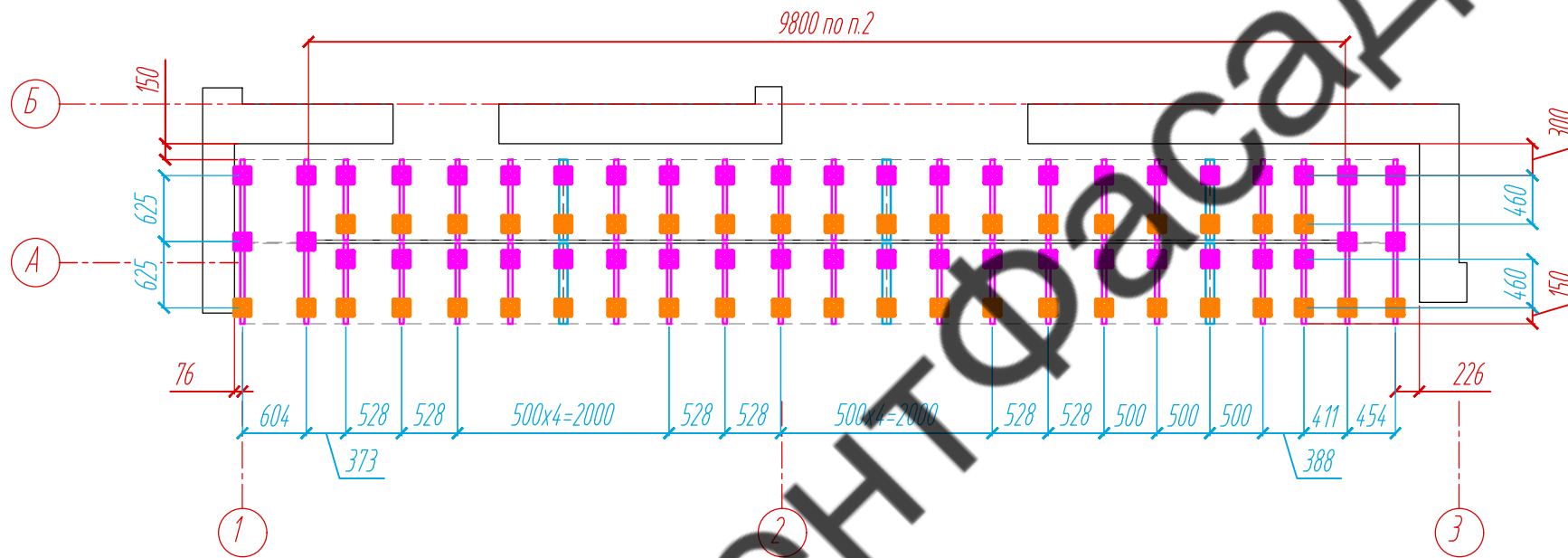


Схема расположения  
фрагментов фасада и подшивки



Раскладка облицовочного материала,  
подшивка парапета в осях 1-3 на отм. +3,000



Условные обозначения:

- несущий кронштейн MaxFox 17/40M-11
- опорный кронштейн MaxFox 17/40M-11
- несущий кронштейн MaxFox 17/180M-11
- опорный кронштейн MaxFox 17/180M-11

Примечание:

1. Размеры указаны проектные, уточнить фактическими обмерами.
2. Расположение и габариты светодиодной фасадной подсветки показаны условно. Уточнить у заказчика.

					30-12-2021-КМ			
					Частный жилой дом по адресу: Ленинградская область, Приозерский р-н, СНТ Цветково			
Изм	Лист	№ документа	Подпись	Дата	Устройство облицовки фасада и парапета	Стадия	Лист	Листов
Разработал	Н. контроль	Чекашкина А.А.				КМ	24	36
					Расстановка кронштейнов в осях А-Б по оси 1, в осях Б-А по оси 3, подшивка парапета в осях 1-3 на отм. +3,000, Схема расположения			
					ВентФасад Проект			
					Копировал АЗ			

Согласовано

Взам. инв. №	
Подпись и дата	
Инв. № подл.	



Раскладка облицовочного материала,  
Фасад А-Ж

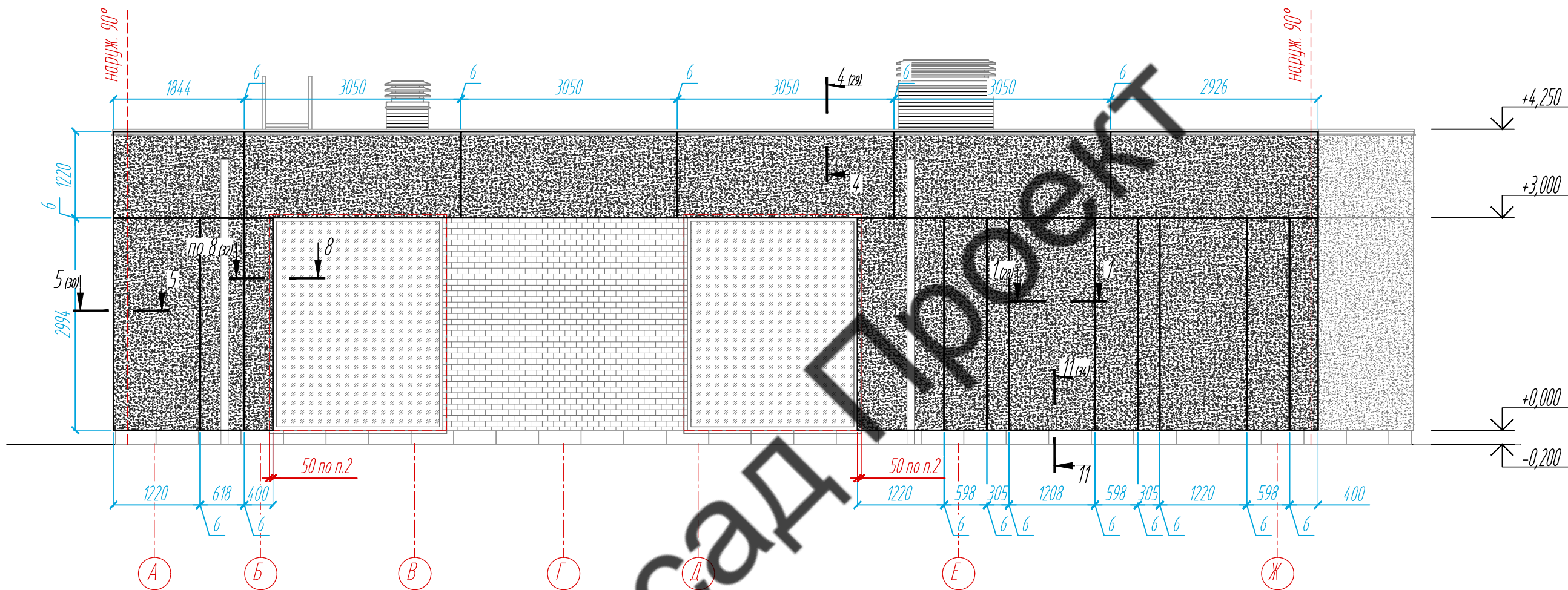
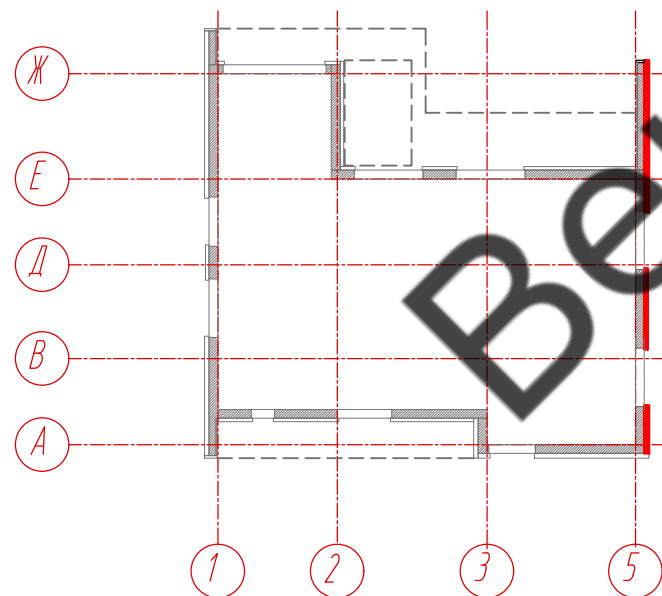


Схема расположения  
фрагментов фасада и парапета



Условные обозначения:

- керамогранитная плита Laminam L-WoodRovere 1000x3000x3,5
- фиброцементная панель EQUITONE TECTIVA 3050x1220x8, TE20

Примечание:

1. Размеры указаны проектные, уточнить фактическими обмерами.
2. Размер уточнить по факту, зависит от монтажа оконных конструкций.

Согласовано

Взам. инв. №

Подпись и дата

Инв. № подл.

					30-12-2021-КМ			
					Частный жилой дом по адресу: Ленинградская область, Приозерский р-н, СНТ Цветково			
Изм	Лист	№ документа	Подпись	Дата	Устройство облицовки фасада и парапета	Стадия	Лист	Листов
Разработал		Чекашкина А.А.				КМ	25	36
Н. контроль					Раскладка облицовочного материала, Фасад А-Ж, Схема расположения фрагментов фасада и парапета			
Утвердил								ВентФасад Проект

Раскладка облицовочного материала,  
Фасад А-Ж

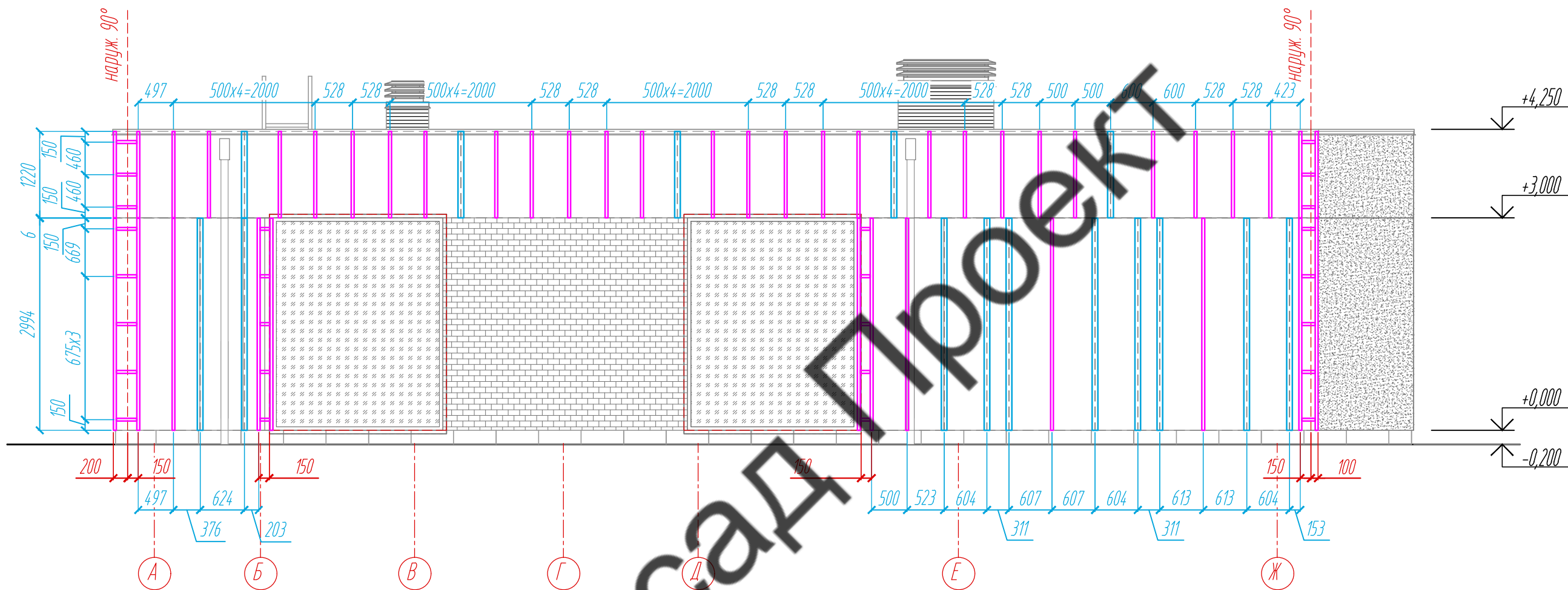
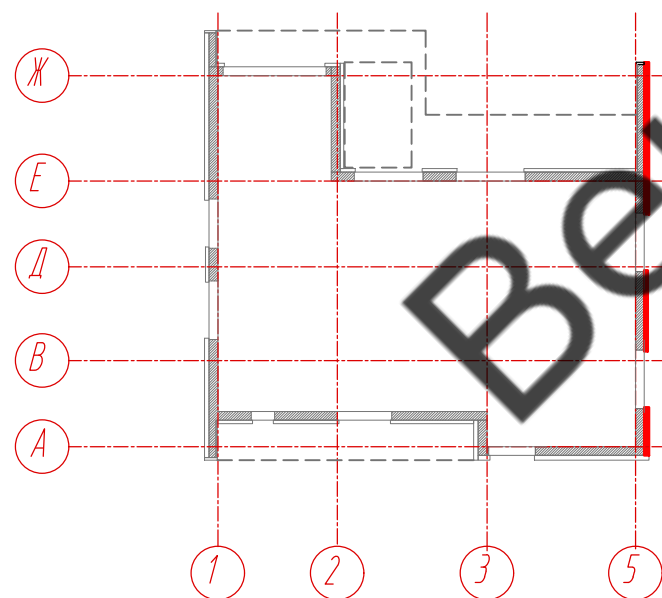


Схема расположения  
фрагментов фасада и парапета



Условные обозначения:

- L - направляющая 05/L62/40/2,1
- T - направляющая 05/T62/80/2,1

Примечание:

1. Размеры указаны проектные, уточнить фактическими обмерами.
2. Размер уточнить по факту, зависит от монтажа оконных конструкций.

Согласовано			
Взам. инв. №			
Подпись и дата			
Инв. № подл.			

					30-12-2021-КМ			
					Частный жилой дом по адресу: Ленинградская область, Приозерский р-н, СНТ Цветково			
Изм	Лист	№ документа	Подпись	Дата	Устройство облицовки фасада и парапета	Стадия	Лист	Листов
Разработал	Н. контроль	Чекашкина А.А.				КМ	26	36
Утвердил					Раскладка направляющих, Фасад А-Ж, Схема расположения фрагментов фасада и парапета			
						ВентФасад Проект		

Раскладка облицовочного материала,  
Фасад А-Ж

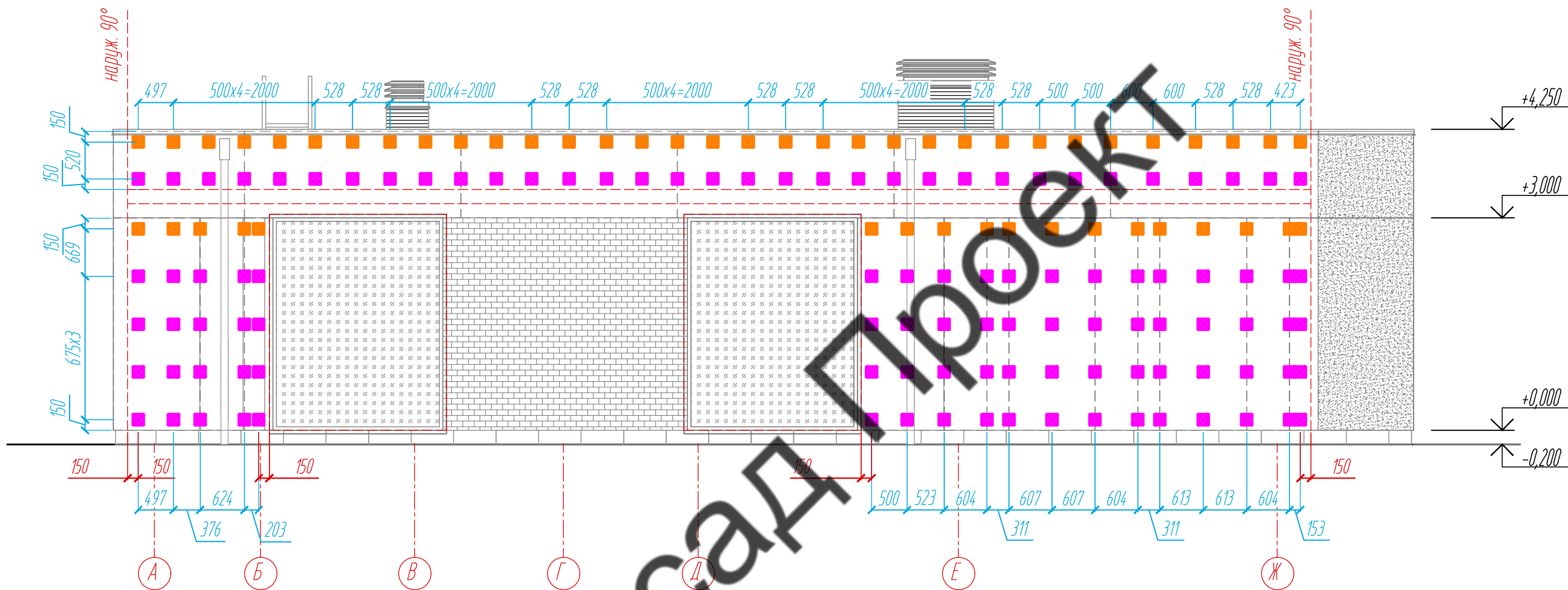
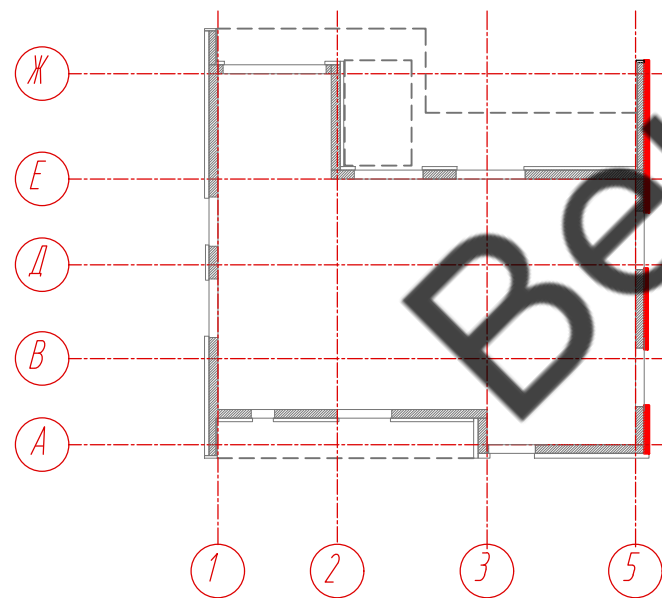


Схема расположения  
фрагментов фасада и парапета



Условные обозначения:

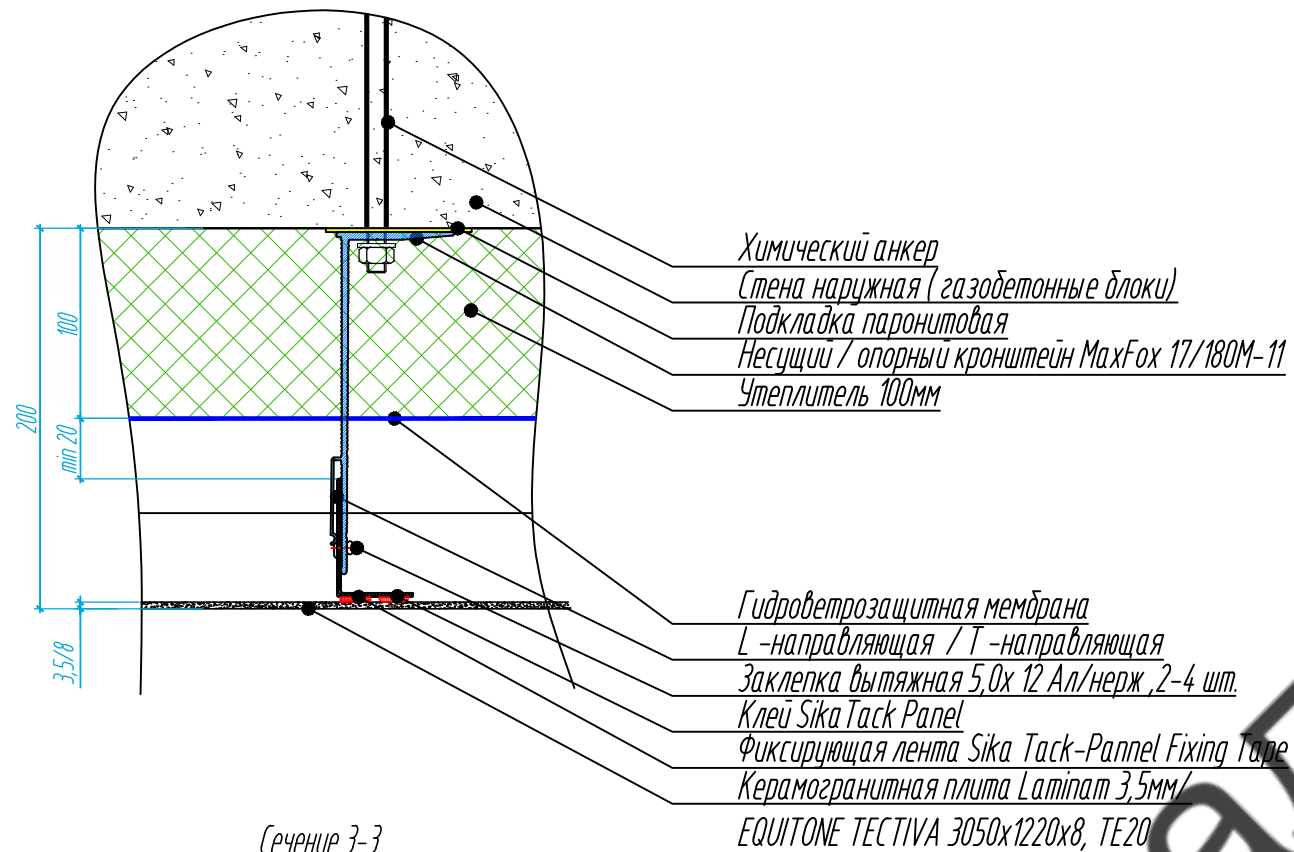
- несущий кронштейн МахFox 17/180М-11
- опорный кронштейн МахFox 17/180М-11

Примечание:

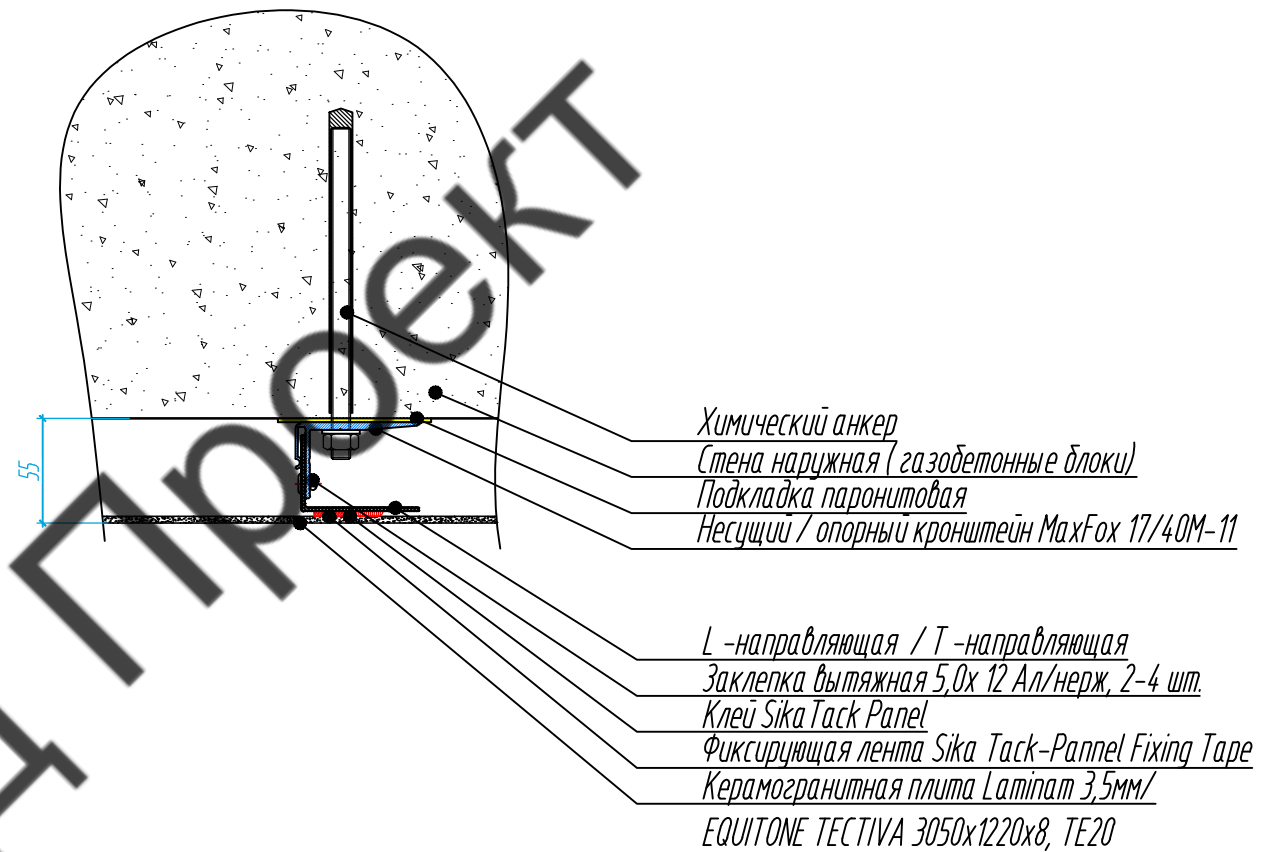
1. Размеры указаны проектные, уточнить фактическими обмерами.
2. Размер уточнить по факту, зависит от монтажа оконных конструкций.

					30-12-2021-КМ			
					Частный жилой дом по адресу: Ленинградская область, Приозерский р-н, СНТ Цветково			
Изм	Лист	№ документа	Подпись	Дата	Устройство облицовки фасада и парапета	Стадия	Лист	Листов
Разработал		Чекашкина А.А.				КМ	27	36
					Расстановка кронштейнов, Фасад А-Ж, Схема расположения фрагментов фасада и парапета		ВентФасад Проект	
Утвердил								

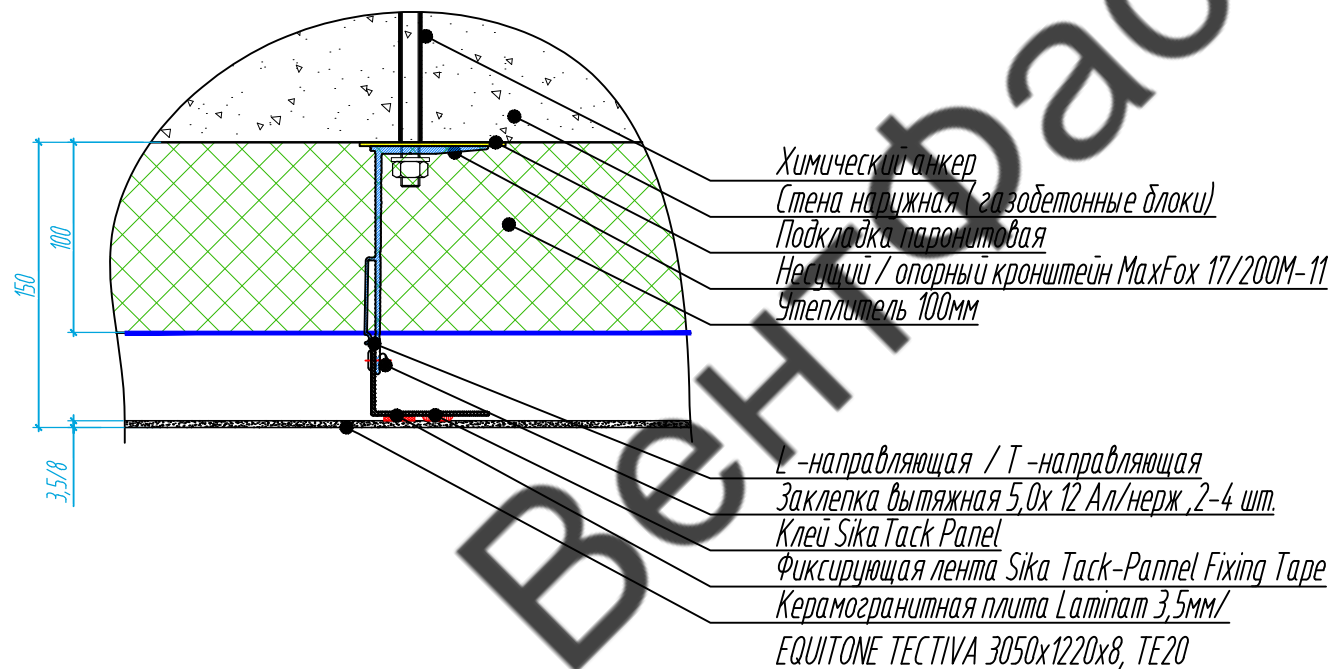
Сечение 1-1



Сечение 2-2



Сечение 3-3



Согласовано	
Взам. инв. №	
Подпись и дата	
Инв. № подл.	

					30-12-2021-КМ			
					Частный жилой дом по адресу: Ленинградская область, Приозерский р-н, СНТ Цветково			
Изм	Лист	№ документа	Подпись	Дата	Устройство облицовки фасада и парапета	Стадия	Лист	Листов
Разработал		Чекашкина А.А.				КМ	28	36
Н. контроль								
					Сечение 1-1, Сечение 2-2, Сечение 3-3			
Утвердил					ВентФасад Проект			

Сечение 4-4

Парапет из оцинк. стали 0,55мм, RAL 9005, 700 мм  
 Несущий кронштейн XFox 17/90М-11, L=90мм, h=160мм  
 ВС самонарезающий 4,8x35 окрашенн., DIN 750P шаг 350мм  
 Заклепка вытяжная 5,0x 12 Ал/нерж, 2 шт.

ВС самонарезающий 4,2x13 с шайбой Z14 и EPDM  
 ЦСП 10мм, неокраш.  
 L-направляющая 05/L62/40/2,1/  
 Химический анкер

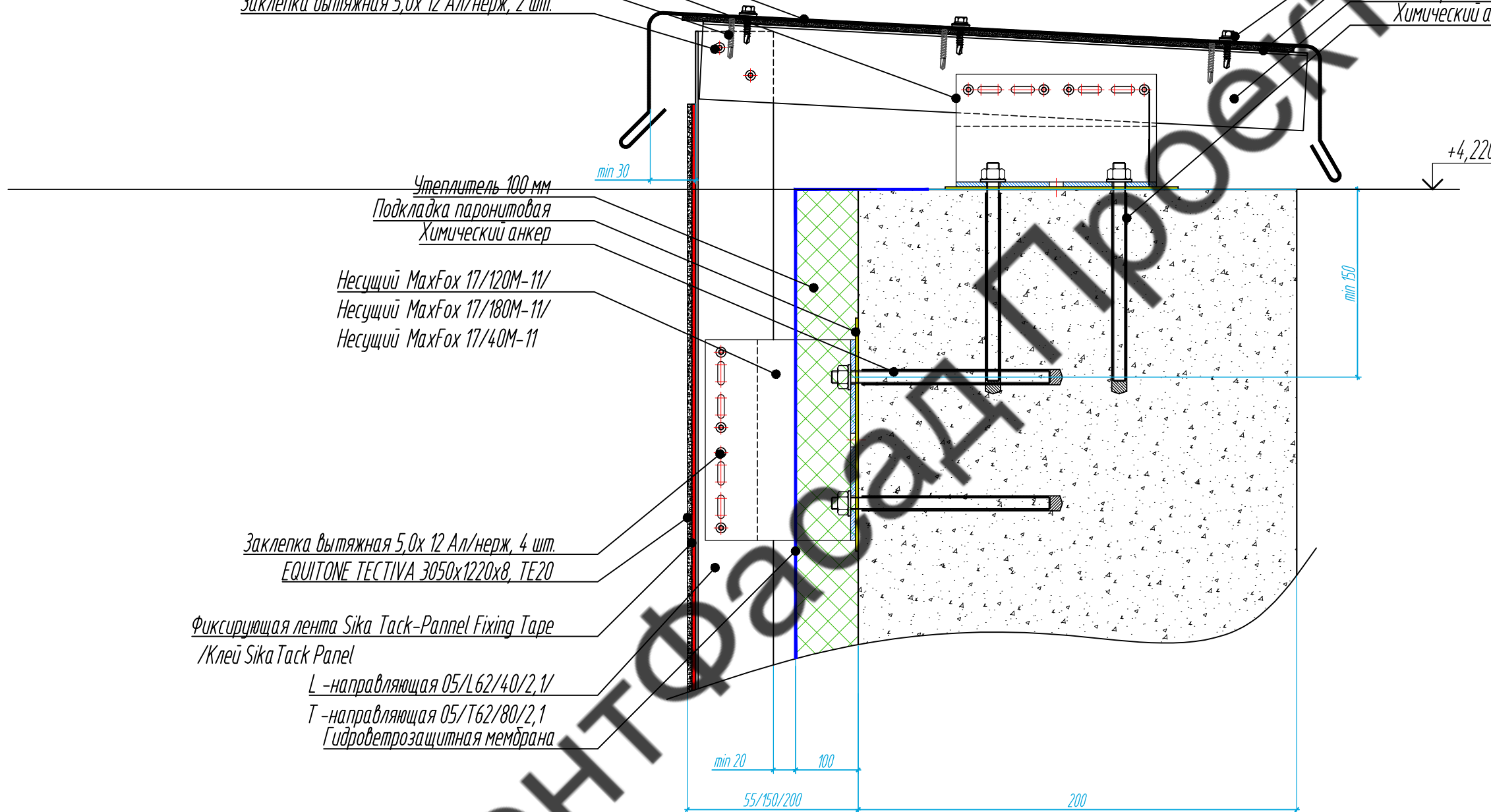
Утеплитель 100 мм  
 Подкладка паронитовая  
 Химический анкер

Несущий MaxFox 17/120М-11/  
 Несущий MaxFox 17/180М-11/  
 Несущий MaxFox 17/40М-11

Заклепка вытяжная 5,0x 12 Ал/нерж, 4 шт.  
 EQUITONE TESTIVA 3050x1220x8, TE20

Фиксирующая лента Sika Task-Panel Fixing Tape  
 /Клей Sika Task Panel

L-направляющая 05/L62/40/2,1/  
 T-направляющая 05/T62/80/2,1  
 Гидроветрозащитная мембрана



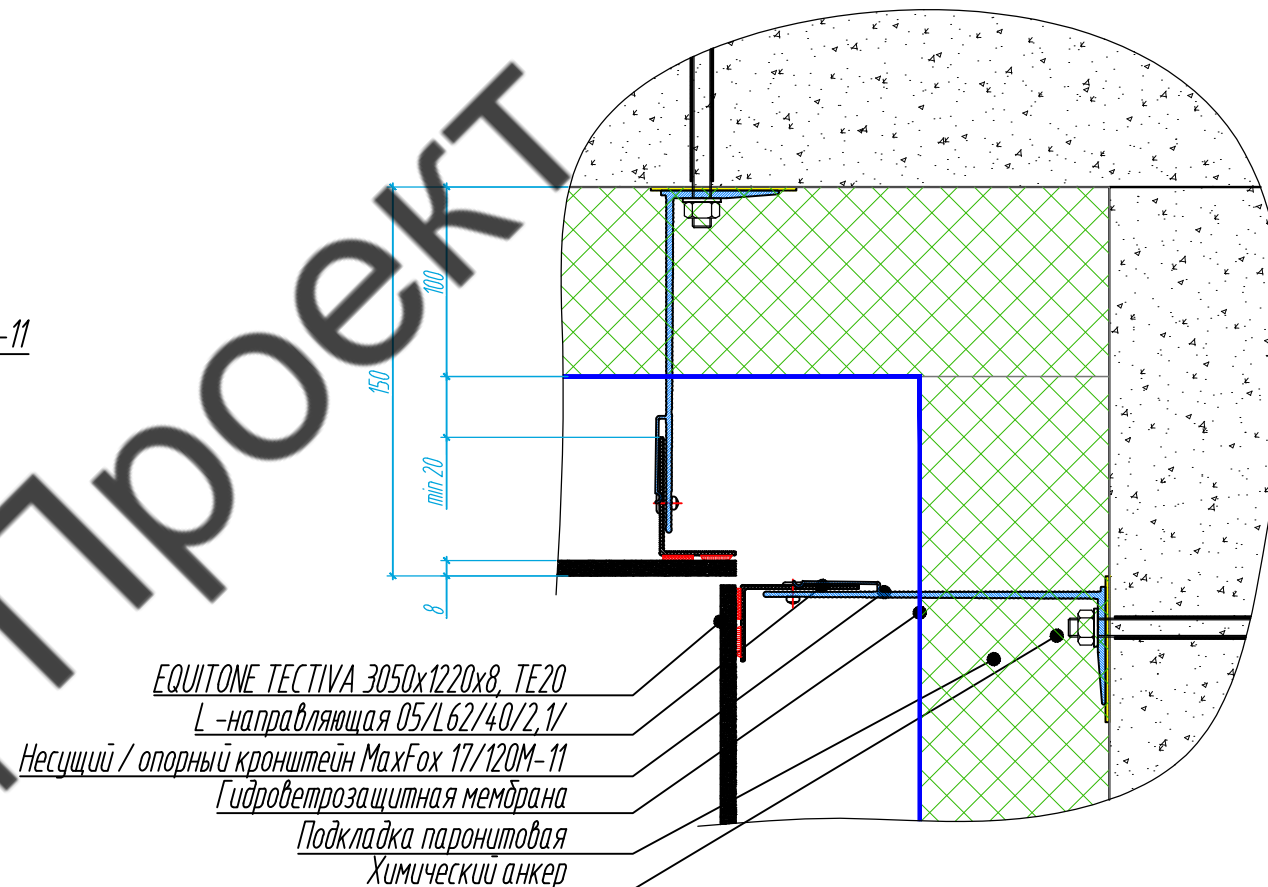
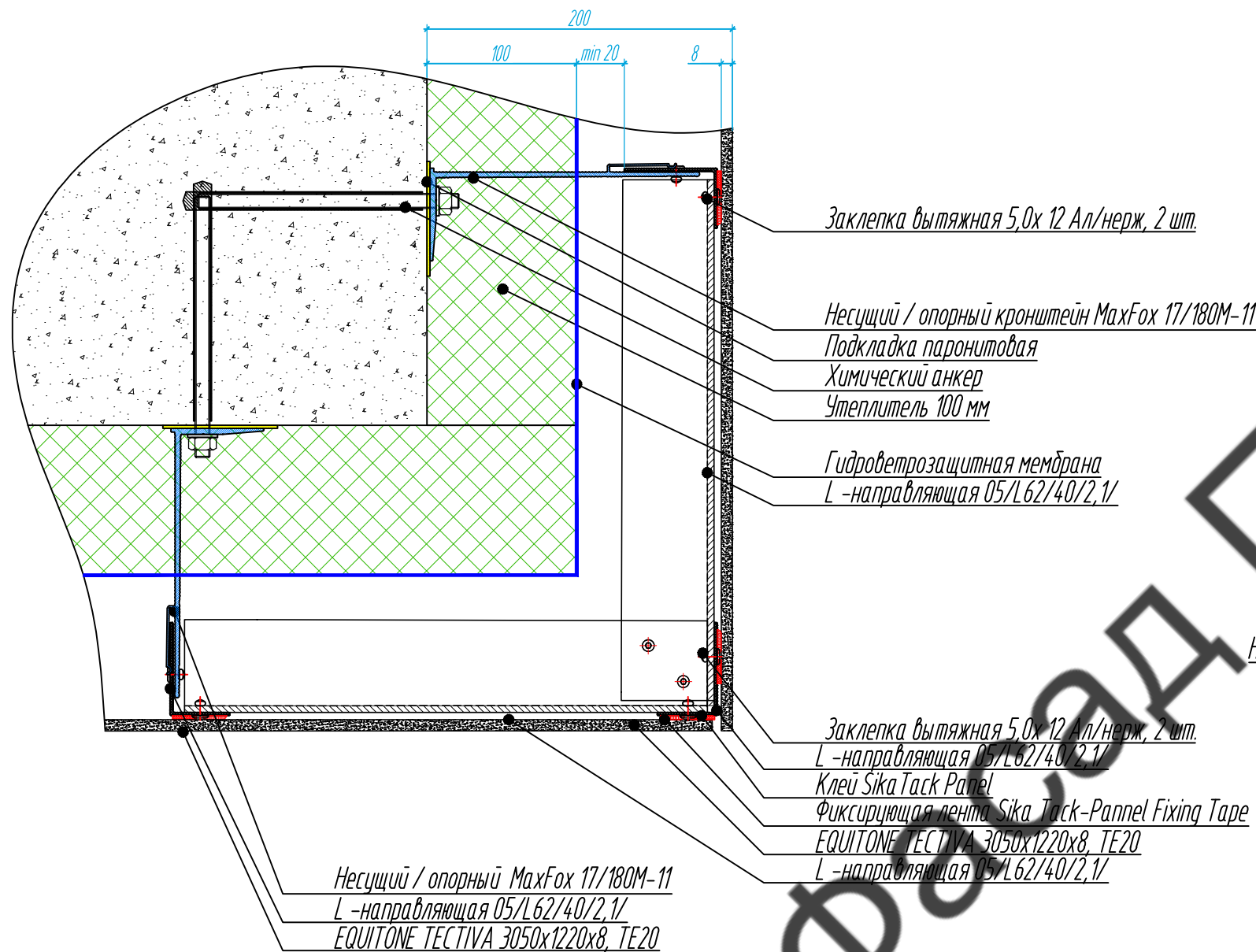
Согласовано

Инв. № подл.	Подпись и дата	Взам. инв. №

30-12-2021-КМ				
Частный жилой дом по адресу: Ленинградская область, Приозерский р-н, СНТ Цветково				
Изм	Лист	№ документа	Подпись	Дата
Разработал	Чекашкина А.А.			
Н. контроль				
Устройство облицовки фасада и парапета			Стадия	Лист
			КМ	29
			Листов	36
Сечение 4-4			ВентФасад Проект	
Утвердил				

Сечение 5-5

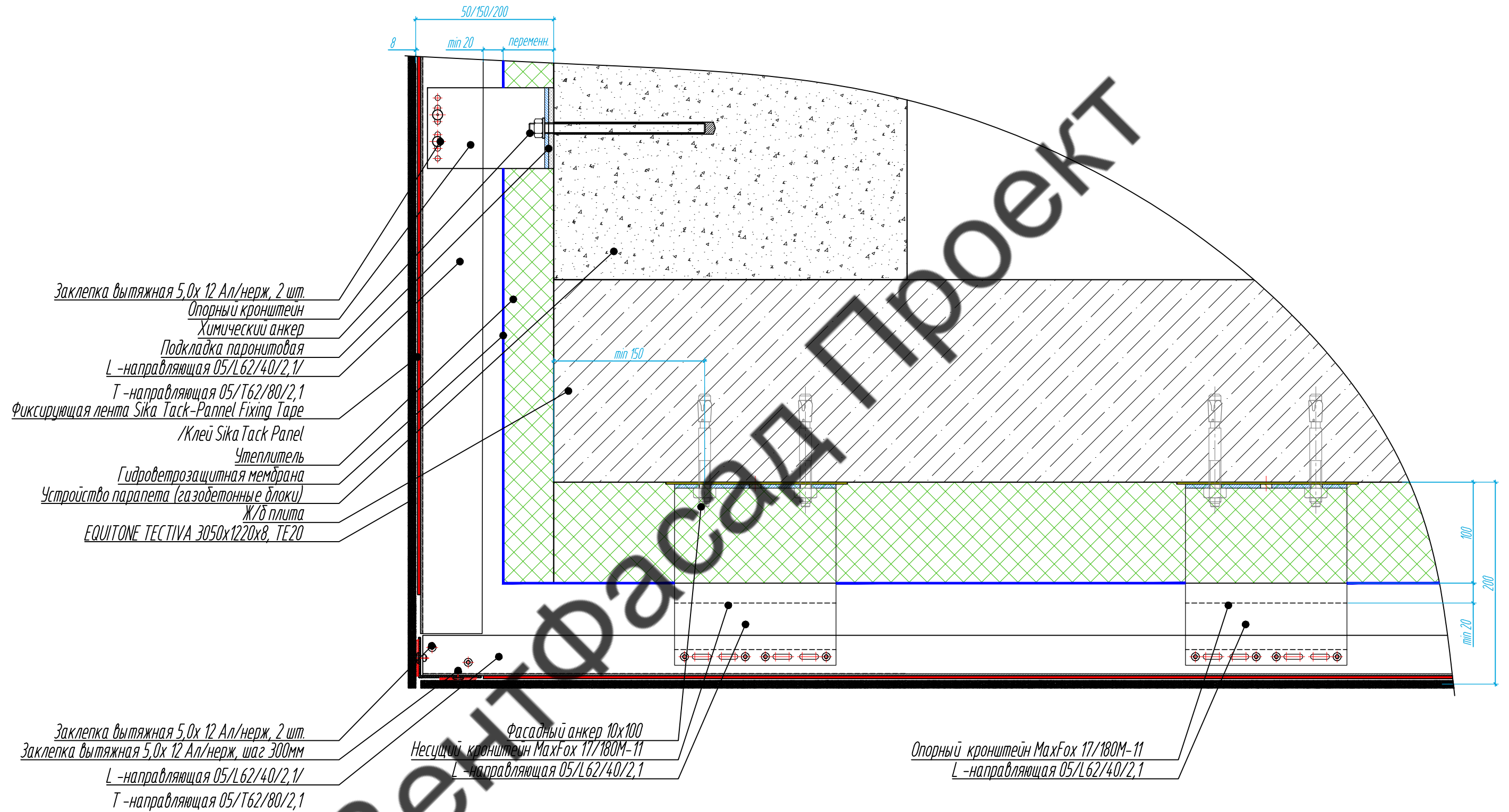
Сечение 6-6



Согласовано			
Изм.	Лист	№ документа	Подпись
Разработал	Чекашкина А.А.		
Н. контроль			
Изм. № подл.			
Взам. инв. №			
Подпись и дата			

					30-12-2021-КМ			
					Частный жилой дом по адресу: Ленинградская область, Приозерский р-н, СНТ Цветково			
Изм	Лист	№ документа	Подпись	Дата	Устройство облицовки фасада и парапета	Стадия	Лист	Листов
Разработал	Чекашкина А.А.					КМ	30	36
Изм.					Сечение 5-5, 6-6	ВентФасад Проект		
Утвердил						Копировал АЗ		

Сечение 7-7



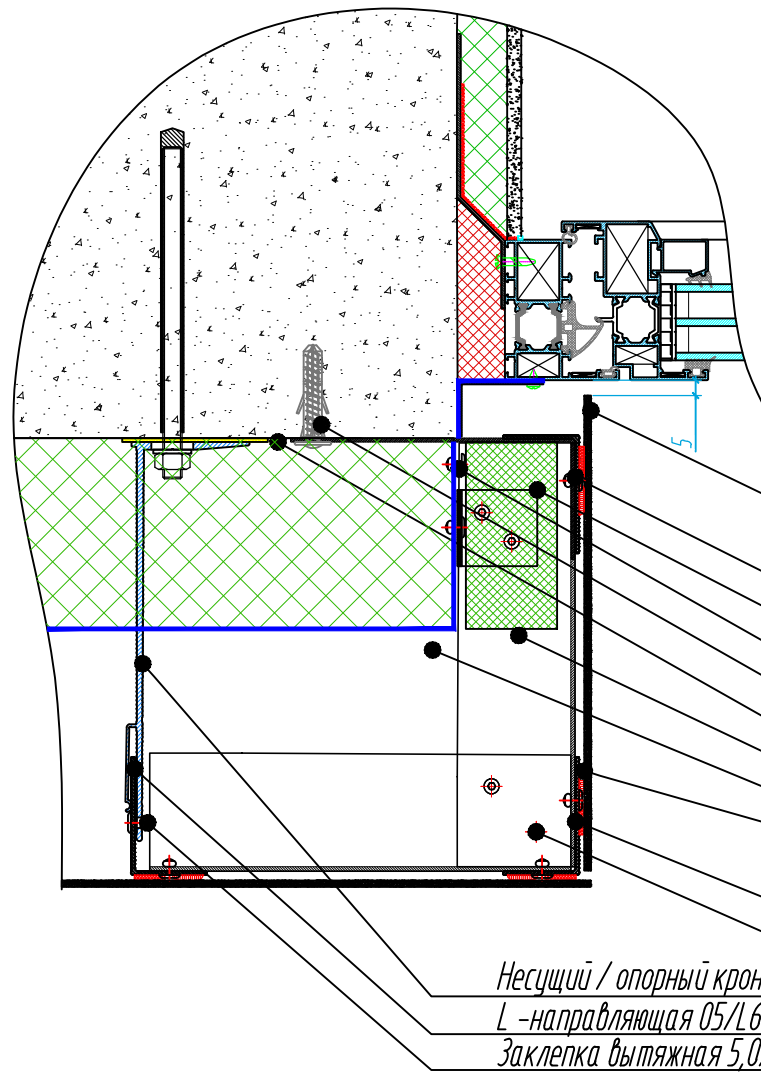
Согласовано

Изм.	Лист	№ документа	Подпись	Дата
Разработал	Чекашкина А.А.			
Н. контроль				
Изм.	Лист	№ документа	Подпись	Дата
Утвердил				

					30-12-2021-КМ			
					Частный жилой дом по адресу: Ленинградская область, Приозерский р-н, СНТ Цветково			
Изм	Лист	№ документа	Подпись	Дата	Устройство облицовки фасада и парапета	Стадия	Лист	Листов
Разработал	Чекашкина А.А.					КМ	31	36
Изм	Лист	№ документа	Подпись	Дата	Сечение 7-7		ВентФасад Проект	
Утвердил								

Сечение 8-8

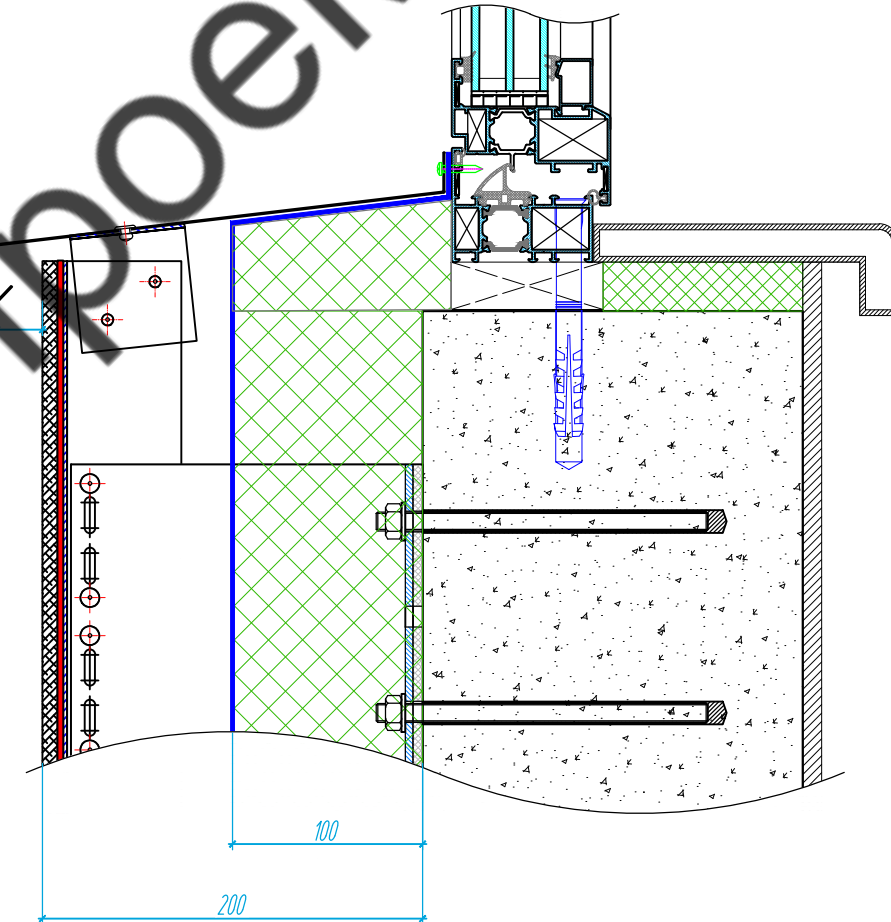
Сечение 9-9



- Керамогранитная плита Laminat 3,5мм/  
EQUITONE TESTIVA 3050x1220x8, TE20
- L-направляющая 05/L62/40/2,1
- Уголок алю. 2,0x40x40
- Заклепка вытяжная 5,0x 12 Ал/нерж, шаг 350 мм
- Дюбель- гвоздь 6x80
- Нащельник из оцинк. стали 0,7мм
- L-направляющая 05/L62/40/2,1
- Минераловатный утеплитель, 50мм
- Фиксирующая лента Sika Task-Panrel Fixing Tape/
- Клей Sika Task Panel
- L-направляющая 05/L62/40/2,1
- Заклепка вытяжная 5,0x 12 Ал/нерж, 2 шт.

Несущий / опорный кронштейн MaxFox  
L-направляющая 05/L62/40/2,1  
Заклепка вытяжная 5,0x 12 Ал/нерж, 2-4 шт.

min 20



Примечание:  
1. Оконные блок показан условно.

Согласовано

Изм.	Лист	№ документа	Подпись	Дата
Разработал	Чекашкина А.А.			
Н. контроль				
Изм.	Лист	№ документа	Подпись	Дата
Утвердил				

30-12-2021-КМ

Частный жилой дом по адресу: Ленинградская область,  
Приозерский р-н, СНТ Цветково

Изм	Лист	№ документа	Подпись	Дата	Устройство облицовки фасада и парапета	Стадия	Лист	Листов
Разработал	Чекашкина А.А.					КМ	32	36
Изм	Лист	№ документа	Подпись	Дата	Сечение 8-8, Сечение 9-9	ВентФасад Проект		
Утвердил								



Сечение 10-10

- Заклепка вытяжная 5,0х 12 Ал/нерж, 2 шт.
- Опорный кронштейн
- Подкладка паронитовая
- Химический анкер
- L-направляющая 05/L62/40/2,1
- T-направляющая 05/T62/80/2,1
- Фиксирующая лента Sika Task-Panel Fixing Tape
- /Клей Sika Task Panel
- Утеплитель
- Гидроветрозащитная мембрана

Ж/б плита  
EQUITONE TESTIVA 3050x1220x8, TE20

- Заклепка вытяжная 5,0х 12 Ал/нерж, 2 шт.
- Заклепка вытяжная 5,0х 12 Ал/нерж, шаг 300мм
- L-направляющая 05/L62/40/2,1
- T-направляющая 05/T62/80/2,1

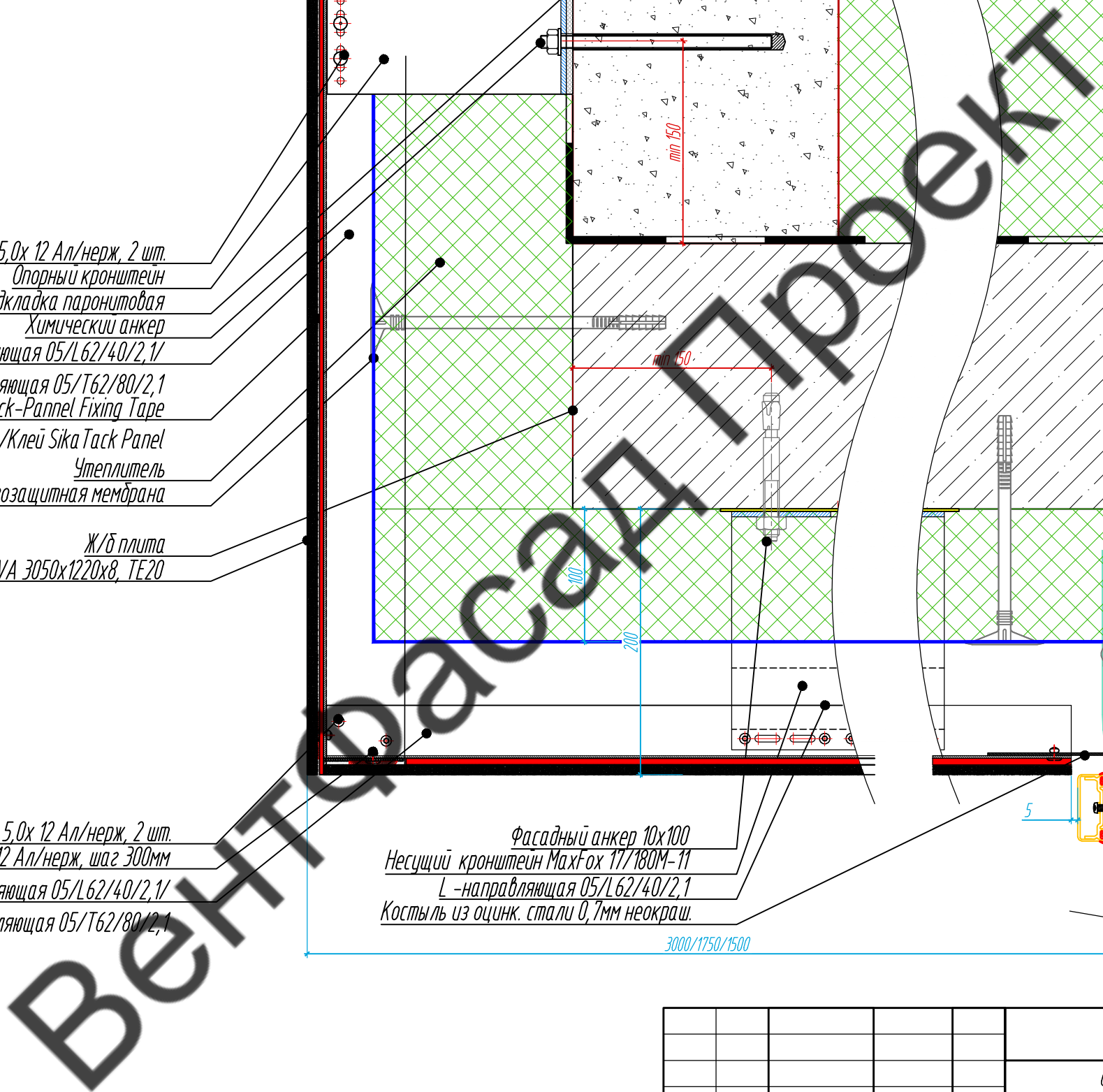
- Фасадный анкер 10x100
- Несущий кронштейн MaxFox 17/180M-11
- L-направляющая 05/L62/40/2,1
- Костыль из оцинк. стали 0,7мм неокраш.

3000/1750/1500

+3,200

+3,050

+3,000

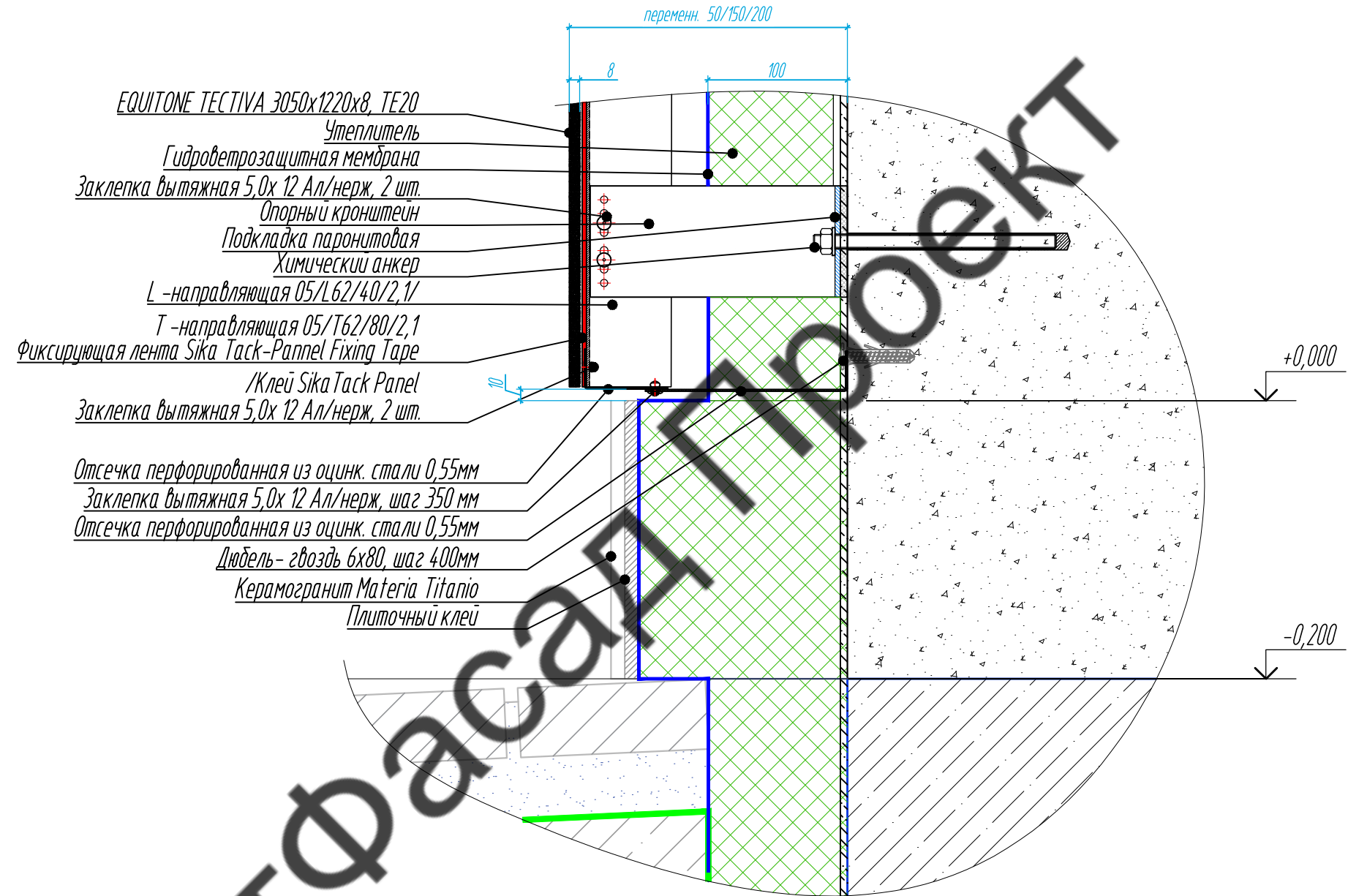


Согласовано

Инд. № подл.	Подпись и дата	Взам. инв. №

30-12-2021-КМ				
Частный жилой дом по адресу: Ленинградская область, Приозерский р-н, СНТ Цветково				
Изм	Лист	№ документа	Подпись	Дата
Разработал		Чекашкина А.А.		
Н. контроль				
Устройство облицовки фасада и парапета			Стадия	Лист
			КМ	33
			Листов	36
Сечение 10-10			ВентФасад Проект	
Утвердил			Копировал АЗ	

Сечение 11-11

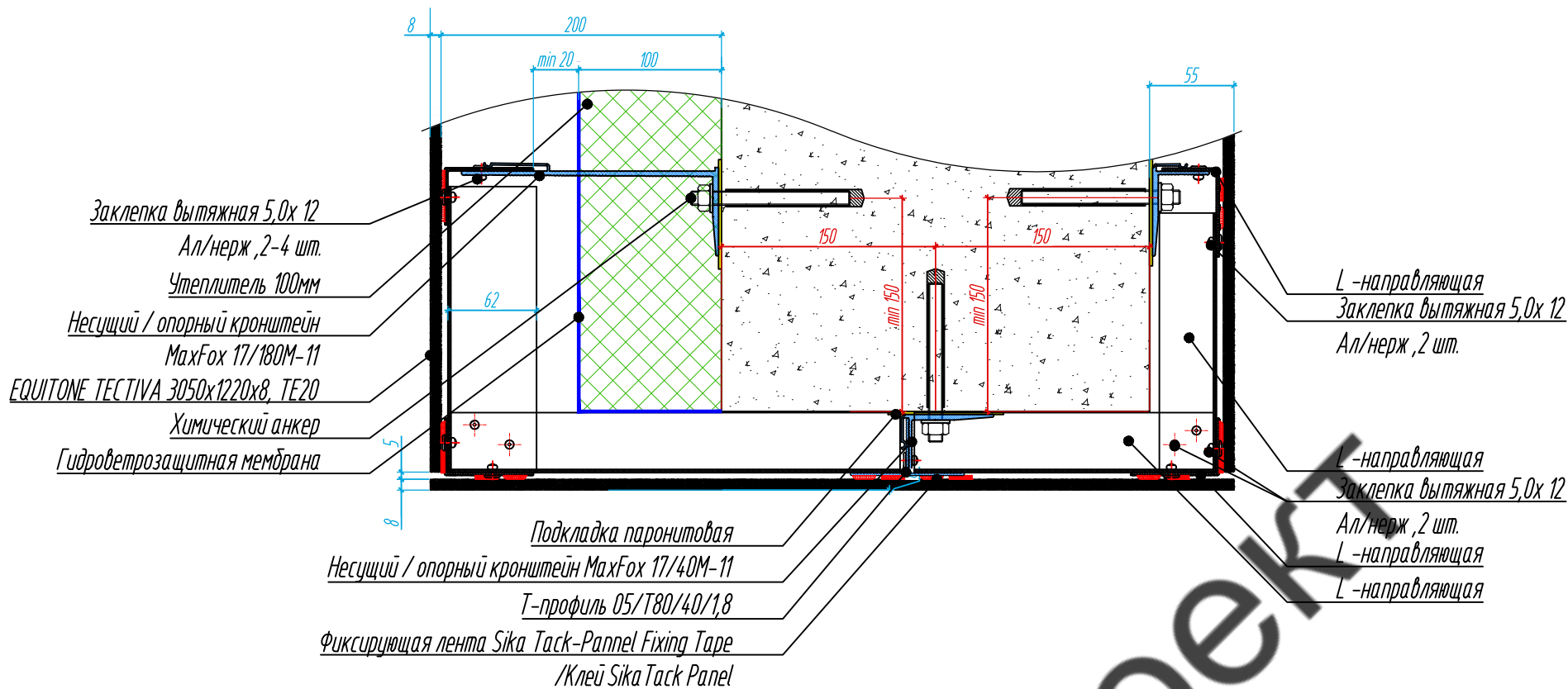


Согласовано

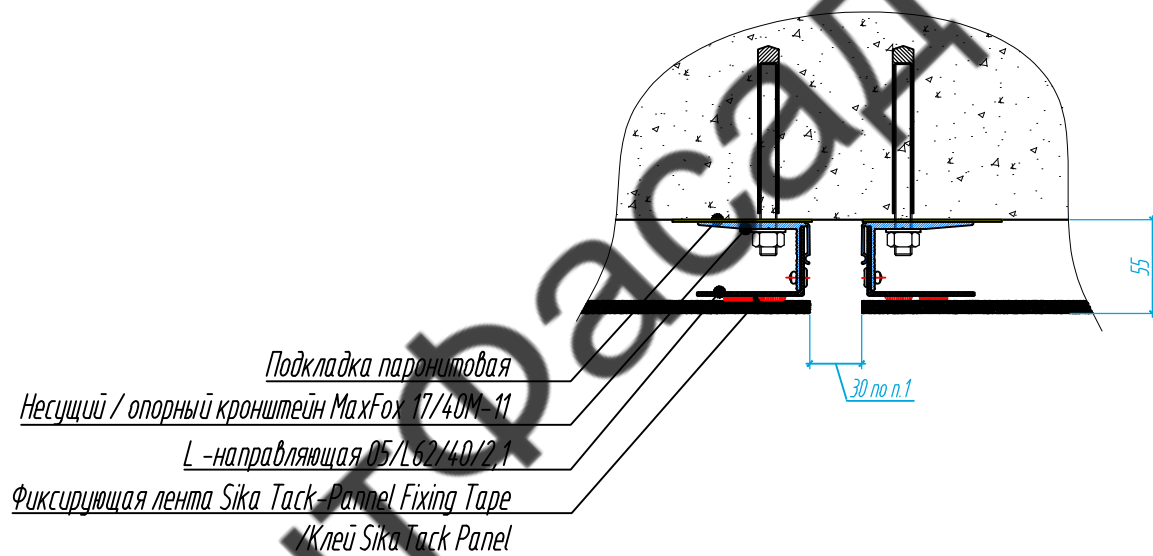
Изм.	Лист	№ документа	Подпись	Дата
Разработал	Чекашкина А.А.			
Н. контроль				
Изм.	Лист	№ документа	Подпись	Дата
Утвердил				

					30-12-2021-КМ			
					Частный жилой дом по адресу: Ленинградская область, Приозерский р-н, СНТ Цветково			
					Устройство облицовки фасада и парапета	Стадия КМ	Лист 34	Листов 36
					Сечение 11-11		ВентФасад Проект	

Сечение 12-12



Сечение 13-13



Примечание:  
1. Расположение и габариты светодиодной фасадной подсветки показаны условно. Уточнить у заказчика.

Согласовано				
Взам. инв. №				
Подпись и дата				
Инв. № подл.				

					30-12-2021-КМ			
					Частный жилой дом по адресу: Ленинградская область, Приозерский р-н, СНТ Цветково			
Изм	Лист	№ документа	Подпись	Дата	Устройство облицовки фасада и парапета	Стадия	Лист	Листов
Разработал	Чекашкина А.А.					КМ	35	36
Н. контроль					Сечение 12-12, Сечение 13-13		ВентФасад Проект	
Утвердил								

## Спецификация материалов

Поз	Наименование	Артикул	Кол-во	Ед.изм.	Примечание
<b>ФАСАД</b>					
1	Керамогранитная плита	Laminam L-WoodRovere 1000x3000x3,5	22	шт	
2	Фиброцементная панель	EQUITONE TECTIVA 3050x1220x8, TE20	91	шт	учтена облицовка дымоходов и вентиляции
3	L-направляющая, h=2,1	05/L62/40/2.1 L=3000	271	шт	
4	T-направляющая, h=2,1	05/T62/80/2.1 L=3000	66	шт	
5	T-направляющая, h=1,8	05/T80/40/1.8 L=3000	15	шт	
6	Несущий кронштейн, L=40 h=160	MaxFax 17/40M-11	93	шт	
7	Опорный кронштейн, L=40 h=80	MaxFax 17/40M-11	159	шт	
8	Несущий кронштейн, L=120 h=160	MaxFax 17/120M-11	45	шт	
9	Опорный кронштейн, L=120 h=80	MaxFax 17/120M-11	185	шт	
10	Несущий кронштейн, L=180 h=160	MaxFax 17/180M-11	289	шт	
11	Опорный кронштейн, L=180 h=80	MaxFax 17/180M-11	499	шт	
12	Подклад паронитовый		1270	шт	
13	Клей Sika Task Panel , упаковка UNPAC		100	упак.	1штх 600мл/13 м.п.
14	Фиксирующая лента Sika Task-Pannel Fixing Tape		40	упак.	1шт х 33 м/ 33 м.п.
15	Очиститель Sika Cleaner		2	упак.	1шт х 1000мл/ 125 м.п.
16	Грунтовка Sika Task		1	упак.	1шт х 1000мл/ 285 м.п.
17	Заклепка вытяжная 5,0x12 Ал/нерж		8360	шт	
18	Минераловатный утеплитель 100мм		36	м3	
19	Анкер химический		1500	шт	
20	Шайба стандартная по DIN 125A		1800	шт	
21	Гайка шестигранная по DIN 934		1800	шт	
22	Фасадный анкер 10x100		300	шт	
23	Кастиль из оцинк. Сталь 0,7 неокраш	40x200x100x0,7	90	шт	для организации откосов
24	Отсечка из перфор. Уголка 0,55	50x30x0,55	84	шт	
25	Дюбель- гвоздь 6x80		300	шт	
<b>ПАРАПЕТ</b>					
1	Оцинк сталь 0,55 RAL 9005		66	м.кв.	Длина парапета 94 м.п., ширина 700мм
2	Несущий кронштейн L=90мм h=160		160	шт.	
3	L-образная направляющая	05/L62/40/2.1 L=3000	32	шт.	
4	Анкер химический		64	шт.	
5	Подкладка паронитовая				
6	Заклепка вытяжная 5,0x12 Ал/нерж				
7	ВС самонарез. кровельный 4,2x19		480	шт.	
8	ВС самонарез. 4,8x135 RAL_____		480	шт.	
9	ЦСП 10мм неокраш.		57	м.кв.	
10	Заклепка вытяжная 5,0x12 Ал/нерж		1000	шт.	

Согласовано

Взам. инв. №						30-12-2021-КМ				
						Частный жилой дом по адресу: Ленинградская область, Приозерский р-н, СНТ Цветково				
Инв. № подл.	Подпись и дата	Изм	Лист	№ документа	Подпись	Дата	Устройство облицовки фасада и парапета	Стадия	Лист	Листов
		Разработал	Чекашкина А.А.					КМ	36	36
		Н. контроль								
		Утвердил					Спецификация материалов	ВентФасад Проект		