

ИП Мурашов Д.В.

Свидетельство СРО № СРО-П-161-09092010 от 04.03.2019 г.

Утепление и ремонт фасада многоквартирного дома по адресу:  
Ленинградская область, Киришский район, Киришское городское поселение,  
г. Кириши, ул. Мира, д. 3

РАБОЧАЯ ДОКУМЕНТАЦИЯ

Устройство навесной фасадной системы с воздушным зазором "ФСМ-1"  
Облицовка керамогранитом

69-04-2022-НВФ

Директор



Мурашов Д.В.

Санкт-Петербург  
2022г.

Ведомость рабочих чертежей (начало)

Лист	Наименование	Примечание
1	Ведомость рабочих чертежей, Ведомость ссылочных и прилагаемых документов	
2	Общие данные	
3	Схема расположения облицовки, Фасад 1-13	
4	Схема расположения облицовки, Фасад 13-1	
5	Схема расположения облицовки, Фасады А-В, В-А	
6	Схема расположения элементов подсистемы, Фасад 1-13	
7	Схема расположения элементов подсистемы, Фасад 13-1	
8	Схема расположения элементов подсистемы, Фасады А-В, В-А	
9	Схема установки утеплителя, Горизонтальное сечение, Вертикальное сечение	
10	Узлы 1, 2, 3	
11	Узлы 4, 5	
12	Узлы 6, 7	
13	Узлы 8, 9, 10	
14	Узлы 11, 12	
15	Узел 13, Узел крепления водосточной трубы	
16	Спецификация материалов, Ведомость объемов работ	
	Приложение №1. Прочностной расчет	

Ведомость ссылочных и прилагаемых документов

Обозначение	Наименование	Примечание
СП 16.13330.2017	Стальные конструкции	
ГОСТ 23118-2012	Конструкции стальные строительные. Общие технические условия	
СП 70.13330.2012	Несущие и ограждающие конструкции	
СП 20.13330.2016	Нагрузки и Воздействия	
СП 28.13330.2017	Защита строительных конструкций от коррозии.	
СП 131.13330.2018	Строительная климатология	
СП 12-135-2003	Безопасность труда в строительстве.	
АТР	ФСМ-1	

Согласовано

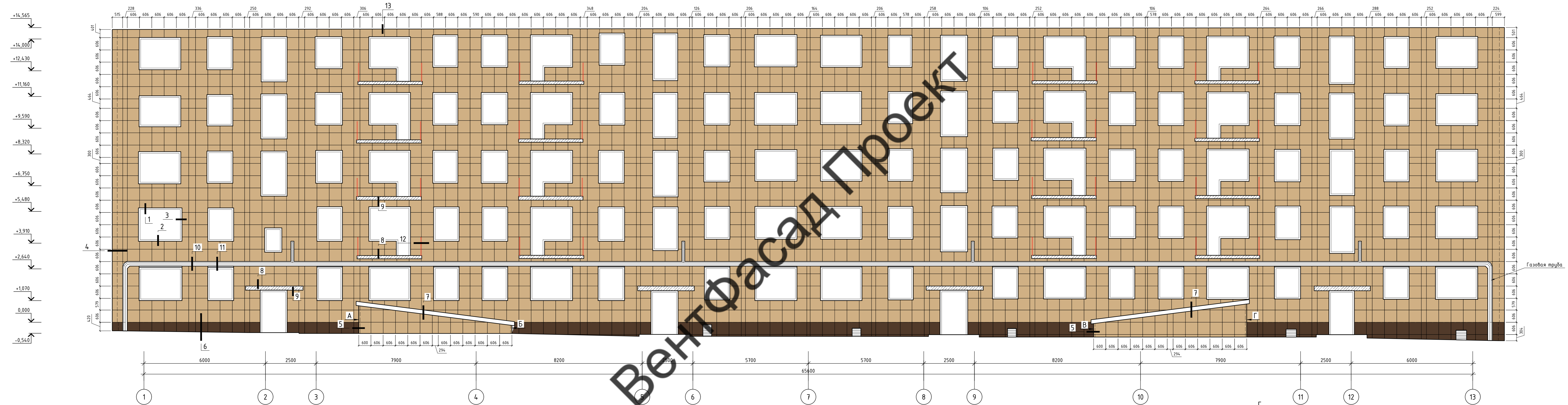
Изм.	Кол. уч.	Лист	№ док.	Подп.	Дата
Разработал	А.С.Федюшин				
Проверил	С.А.Некрасов				
Н.контр.					

ВЕНТФАСАД ПРОЕКТ

						<b>69-04-2022-НВФ</b>		
						Утепление и ремонт фасада многоквартирного дома по адресу: Ленинградская область, Киришский район, Киришское городское поселение, г. Кириши, ул. Мира, д. 3		
Изм.	Кол. уч.	Лист	№ док.	Подп.	Дата	Стадия	Лист	Листов
Разработал	А.С.Федюшин					Р	1	
Проверил	С.А.Некрасов							
						Ведомость рабочих чертежей, Ведомость ссылочных и прилагаемых документов		
						ИП Мурашов Д.В.		



Фасад 1 - 13



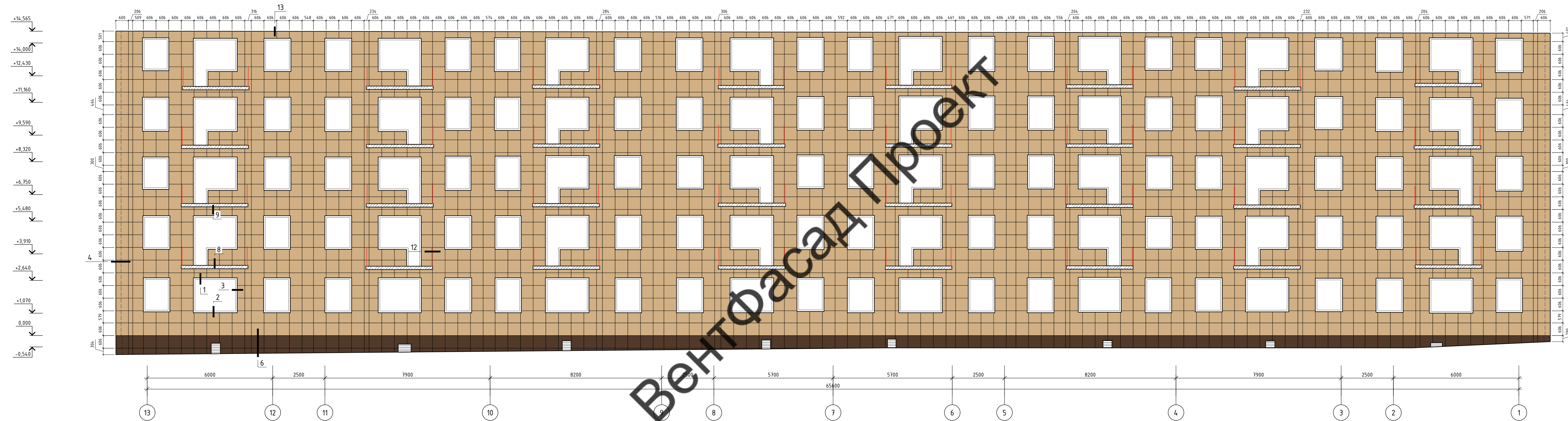
- Условные обозначения:
- Керамогранит Yefco, тон 50
  - Керамогранит MR, тон 62K
  - Контур облицовки
  - Контур стен



<b>69-04-2022-НВФ</b>					
Утепление и ремонт фасада многоквартирного дома по адресу: Ленинградская область, Киришский район, Киришское городское поселение, г. Кириши, ул. Мира, д. 3					
Изм.	Кол. изм.	Лист	№ док.	Подп.	Дата
Разработал	А.С. Федешин				
Проверил	С.А. Некрасов				
Устройство навесной фасадной системы "Grand Line" с облицовкой керамогранитными плитами			Стадия	Лист	Листов
			Р	3	
Схема расположения облицовки Фасад 1-13				ИП Мурашов Д.В.	
Копировал					

Согласовано  
Взам. инв. №  
Подп. и дата  
Инв. № подл.

Фасад 13 - 1

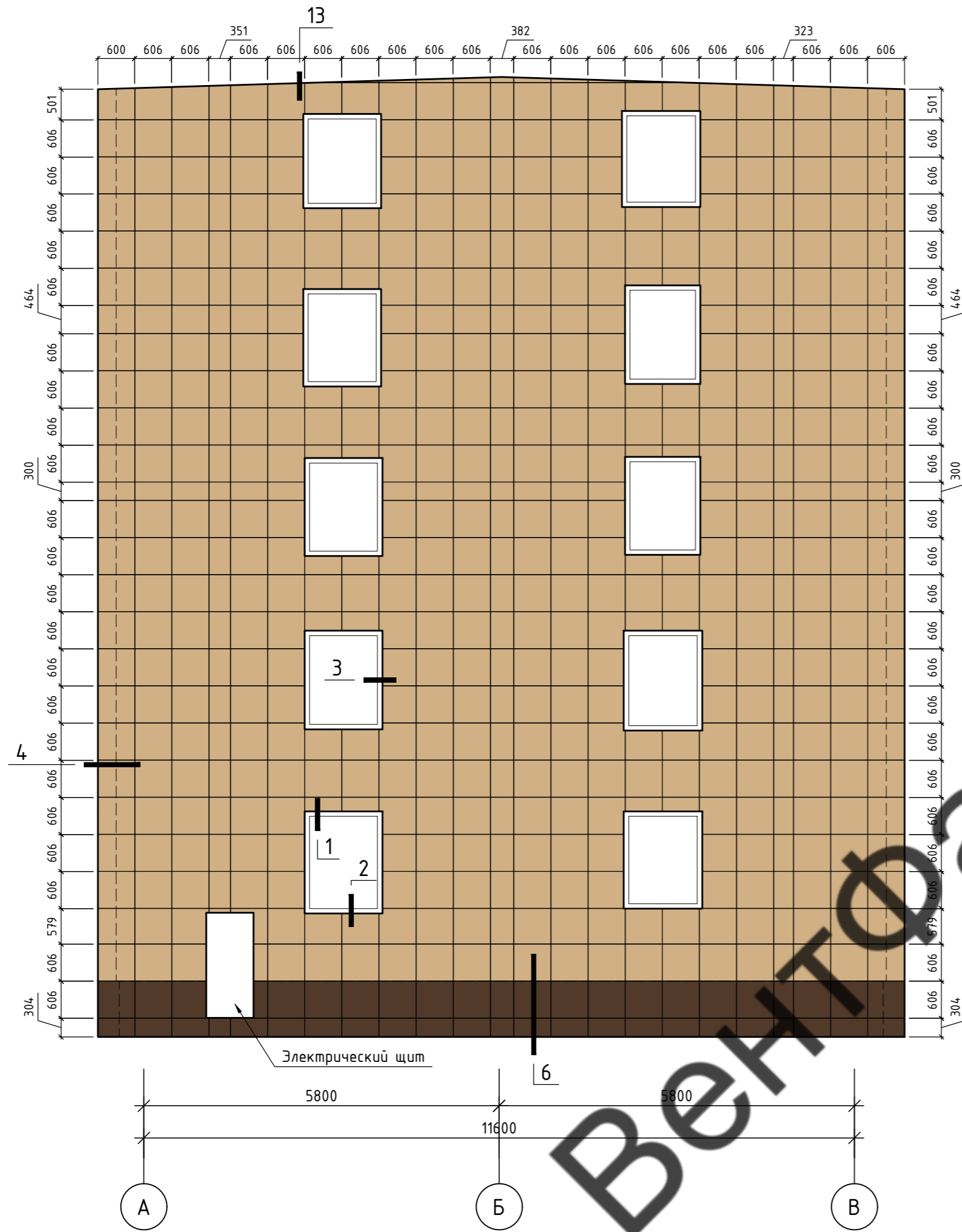


Согласовано  
 Подп. и дата  
 №№ подл.

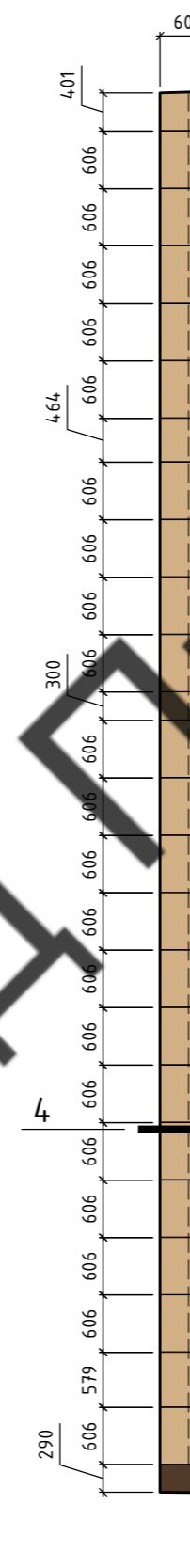
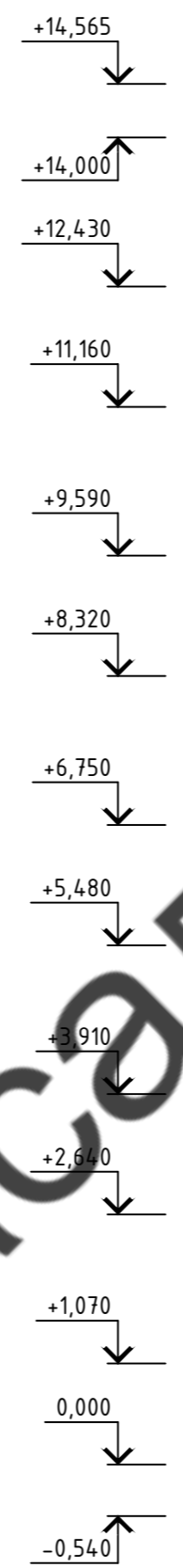
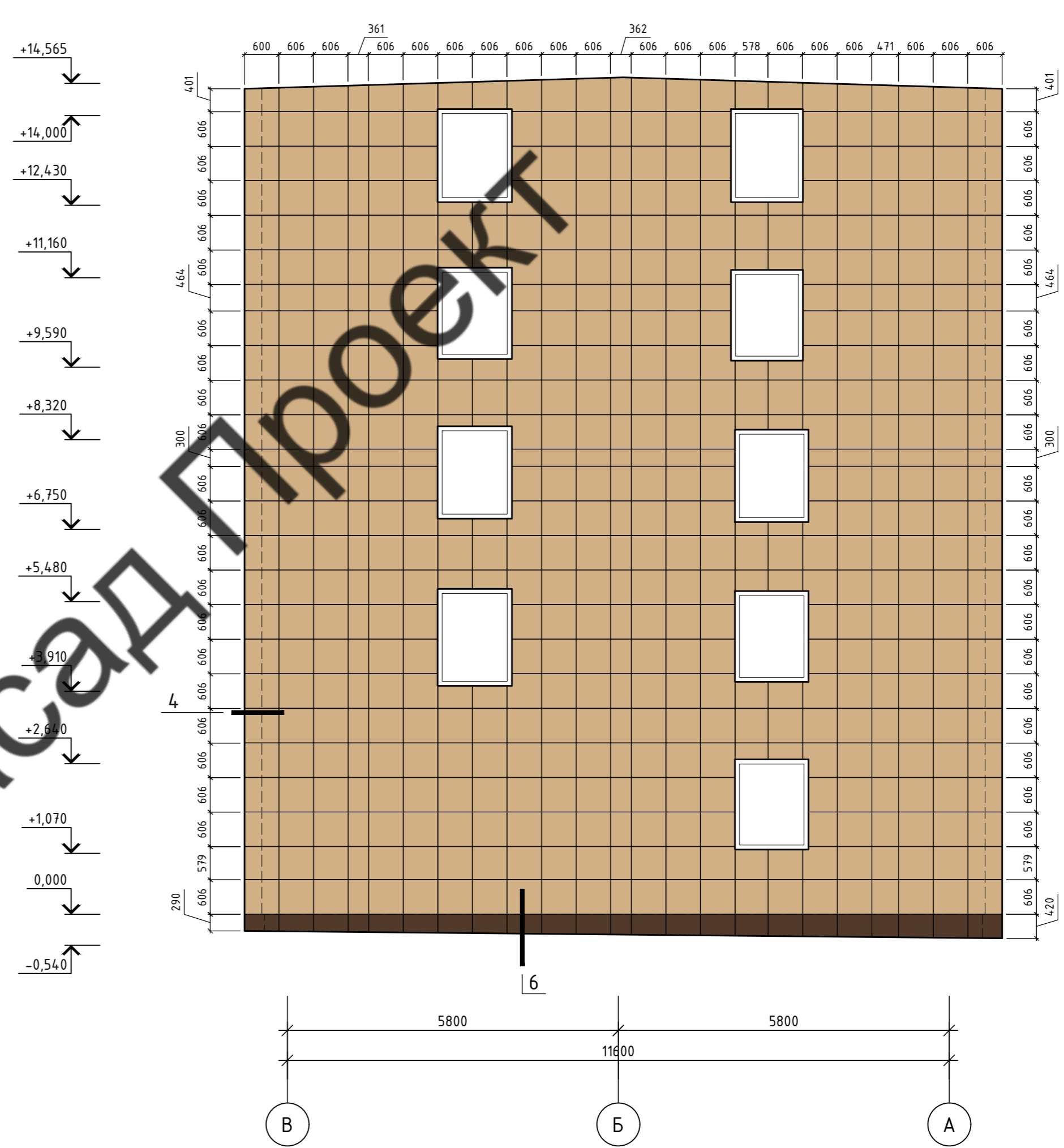
- Условные обозначения:
- Керамогранит Yelou, тон 50
  - Керамогранит MR, тон 62K
  - Контур облицовки
  - Контур стен

69-04-2022-НВФ			
Утепление и ремонт фасада многоквартирного дома по адресу: Ленинградская область, Киришский район, Киришское городское поселение, г. Кириши, ул. Мира, д. 3			
Изм.	Кол. изм.	Лист № док.	Подп.
Разработал	А.С. Федешин	Дата	
Проверил	С.А. Некрасов	Статус	Лист
		р	4
Схема расположения облицовки Фасад 13-1		ИП Мурашов Д.В.	
Копировал		А3х4	

Фасад А - В



Фасад В - А



- Условные обозначения:
- Керамогранит Yelou, тон 50
  - Керамогранит MR, тон 62К
  - Контур облицовки
  - Контур стен

<b>69-04-2022-НВФ</b>						
Утепление и ремонт фасада многоквартирного дома по адресу: Ленинградская область, Киришский район, Киришское городское поселение, г. Кириши, ул. Мира, д. 3						
Изм.	Кол. уч.	Лист	№ док.	Подп.	Дата	Стадия
Разработал	А.С.Федюшин					Лист
Проверил	С.А.Некрасов					Листов
Устройство навесной фасадной системы "Grand Line" с облицовкой керамогранитными плитам						Р
5						
Схема расположения облицовки Фасады А-В, В-А						ИП Мурашов Д.В.
Копировал						А2

Согласовано	
Инв. № подл.	
Подп. и дата	
Взам. инв. №	

Фасад 1 - 13



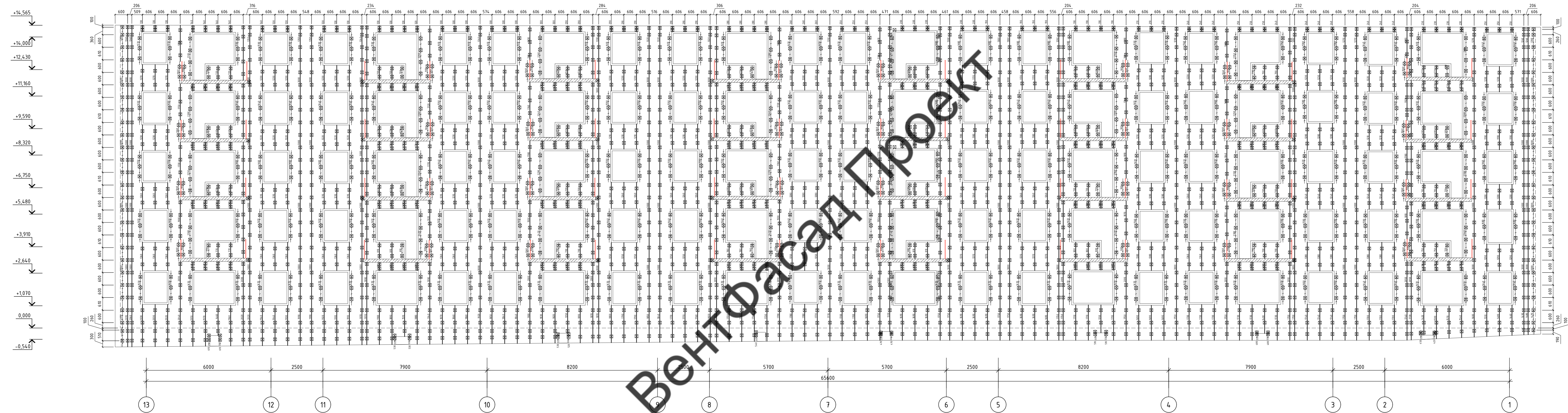
- Условные обозначения:
- ⊠ - Кронштейн АР П 210x80x105 + Увл. АР УКС 150
  - ◆ - Кронштейн АР П 50x50x70-2
  - — — — — Профиль АР ГО 40x60x1,2
  - — — — — Профиль АР ГО 40x40x1,2
  - — — — — Контур облицовки
  - — — — — Контур стен



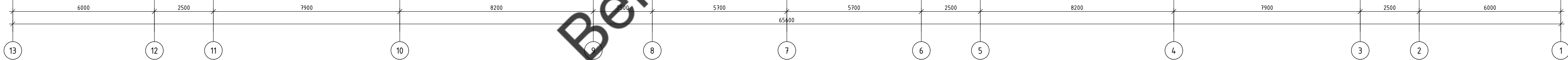
Примечание:  
 1. Максимальный консольный свес направляющих 300мм  
 2. Рассматривать совместно с чертежами узлов.

69-04-2022-НВФ			
Утепление и ремонт фасада многоквартирного дома по адресу: Ленинградская область, Киришский район, Киришское городское поселение, г. Кириши, ул. Мира, д. 3			
Изм.	Кол. изм.	Лист № док.	Подп.
Разработал	А.С.Федешин		
Проверил	С.А.Некрасов		
Устройство навесной фасадной системы "Grand Line" с облицовкой керамогранитными плитами		Стация	Лист
		Р	6
Схема расположения эл.-об. подсистемы Фасад 1-13		ИП Мурашов Д.В.	
Н.контр.		Копировал	

Фасад 13 - 1



- ↕ +14,565
- ↕ +14,000
- ↕ +12,430
- ↕ +11,160
- ↕ +9,590
- ↕ +8,320
- ↕ +6,750
- ↕ +5,480
- ↕ +3,910
- ↕ +2,640
- ↕ +1,070
- ↕ 0,000
- ↕ -0,540



- Условные обозначения:
- ⊠ - Кронштейн AR П 210x80x105 + Увл. AR УКС 150
  - ◆ - Кронштейн AR П 50x50x70-2
  - — — — — Профиль AR ГО 40x60x1,2
  - — — — — Профиль AR ГО 40x40x1,2
  - — — — — Контур облицовки
  - — — — — Контур стен

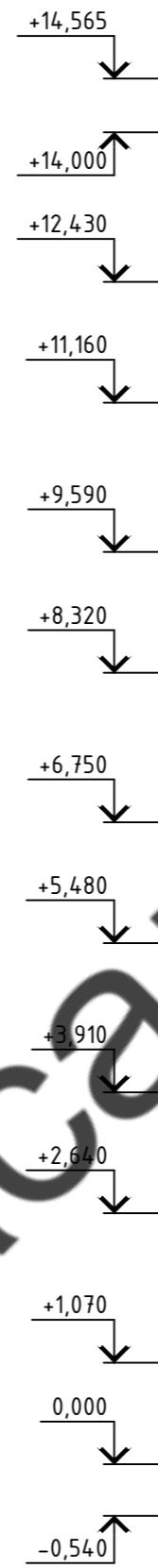
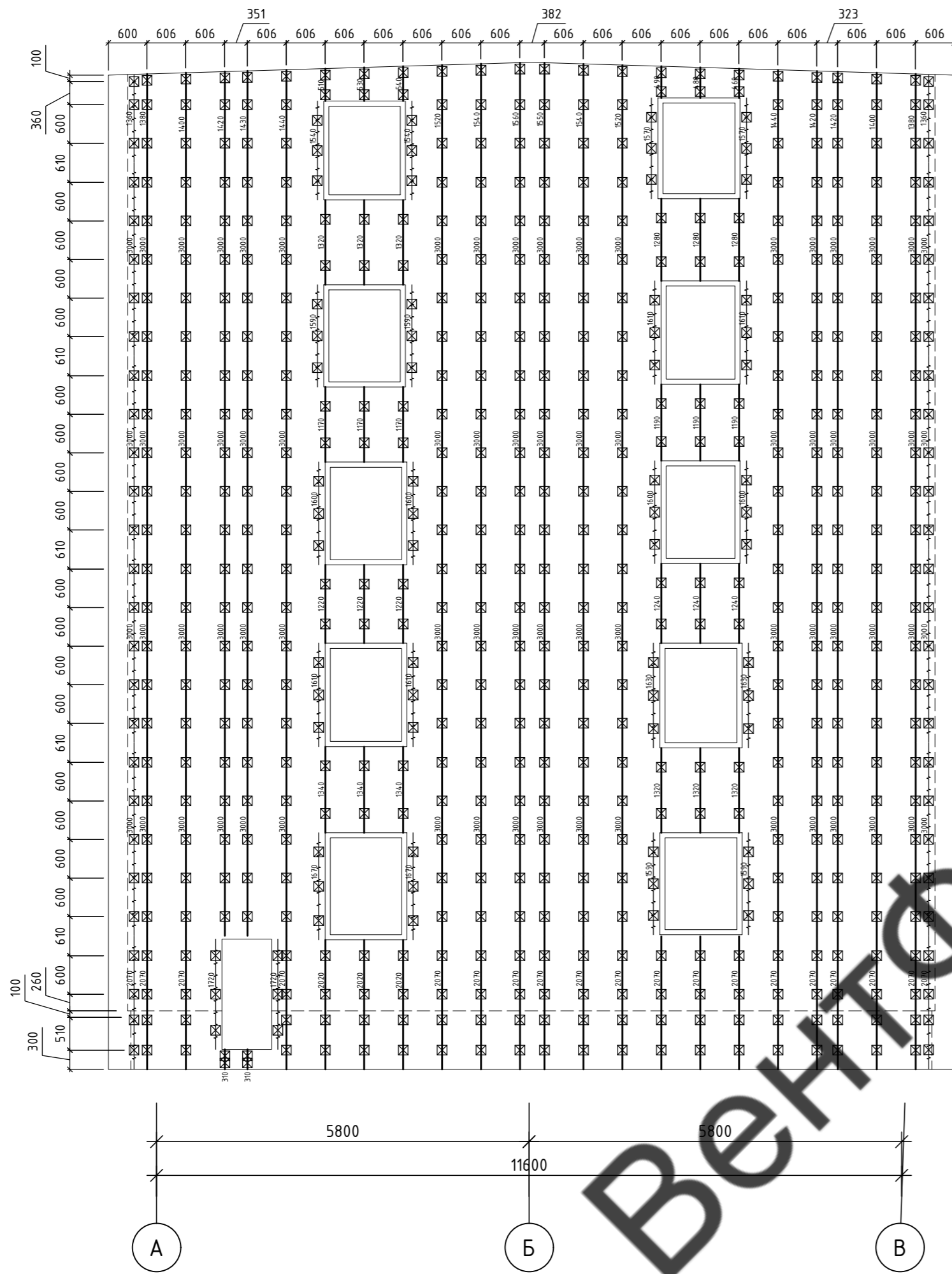
Примечание:  
 1. Максимальный консольный свес направляющих 300мм  
 2. Рассматривать совместно с чертежами узлов.

69-04-2022-НВФ			
Утепление и ремонт фасада многоквартирного дома по адресу: Ленинградская область, Киришский район, Киришское городское поселение, г. Кириши, ул. Мира, д. 3			
Изм.	Кол. изм.	Лист № док.	Подп.
Разработал	А.С.Федешин		
Проверил	С.А.Некрасов		
Устройство навесной фасадной системы "Grand Line" с облицовкой керамогранитными плитами		Страница	Лист
		р	7
Схема расположения эл-ов подсистемы Фасад 13-1		ИП Мурашов Д.В.	
Н.контр.		Копировал	

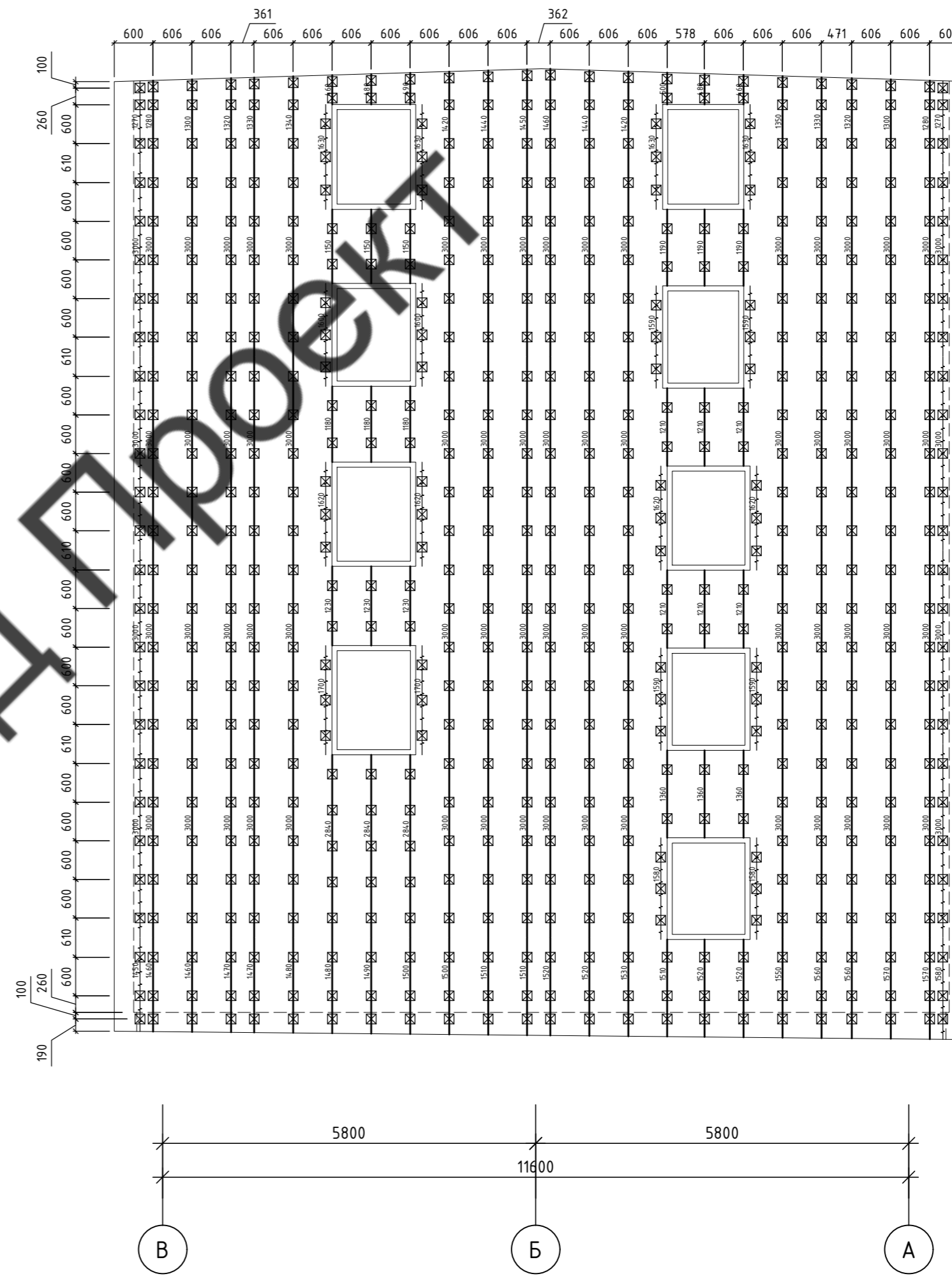
Согласовано  
Взак. № П  
Подп. и дата  
№ П подл.



Фасад А - В



Фасад В - А



Примечание:  
 1. Максимальный консольный свес направляющих 300мм  
 2. Рассматривать совместно с чертежами узлов.

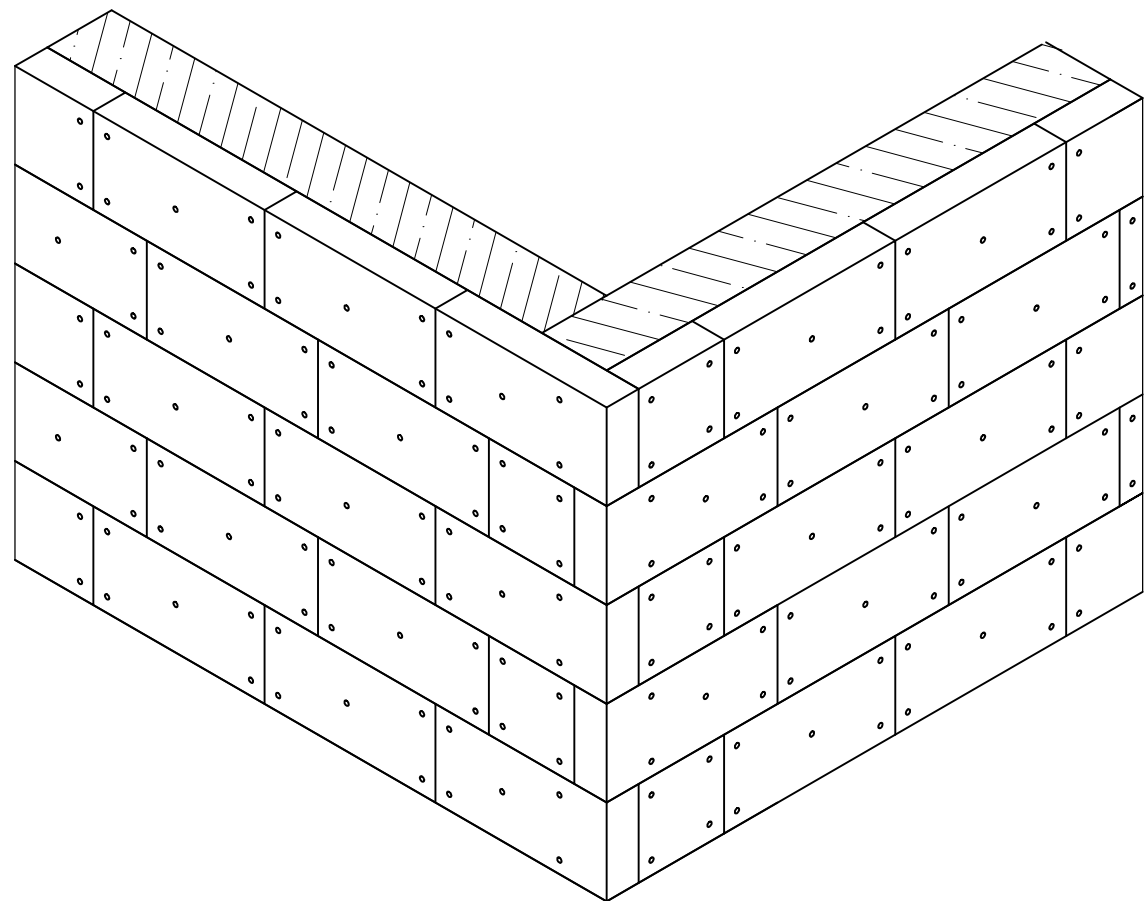
Условные обозначения:

- ☒ - Кронштейн AR П 210x80x105 + Чдл. AR УКС 150
- ◆ - Кронштейн AR П 50x50x70-2
- — — — — Профиль AR ГО 40x60x1,2
- — — — — Профиль AR ГО 40x40x1,2
- — — — — Контур облицовки
- — — — — Контур стен

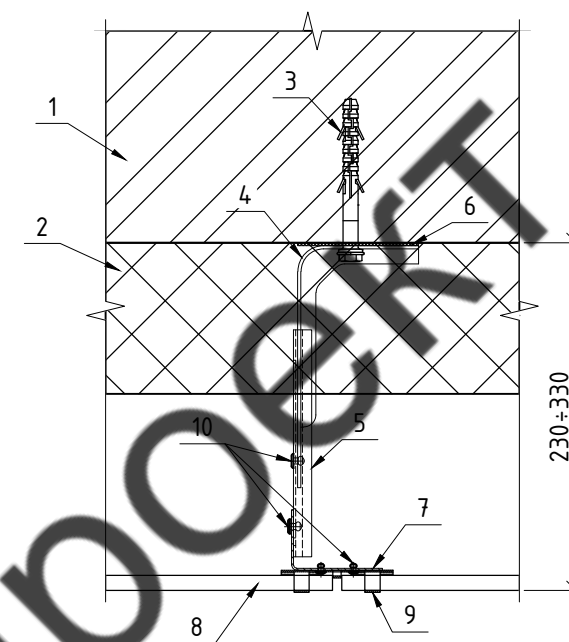
						<b>69-04-2022-НВФ</b>		
						Утепление и ремонт фасада многоквартирного дома по адресу: Ленинградская область, Киришский район, Киришское городское поселение, г. Кириши, ул. Мира, д. 3		
Изм.	Кол. уч.	Лист	№ док.	Подп.	Дата	Устройство навесной фасадной системы "Grand Line" с облицовкой керамогранитными плитами		
Разработал	А.С.Федюшин					Стадия	Лист	Листов
Проверил	С.А.Некрасов					Р	8	
						ИП Мурашов Д.В.		
						Схема расположения эл-ов подсистемы Фасады А-В, В-А		
						Копировал		

Логословано	
Изм. № подл.	
Подп. и дата	
Взам. инв. №	

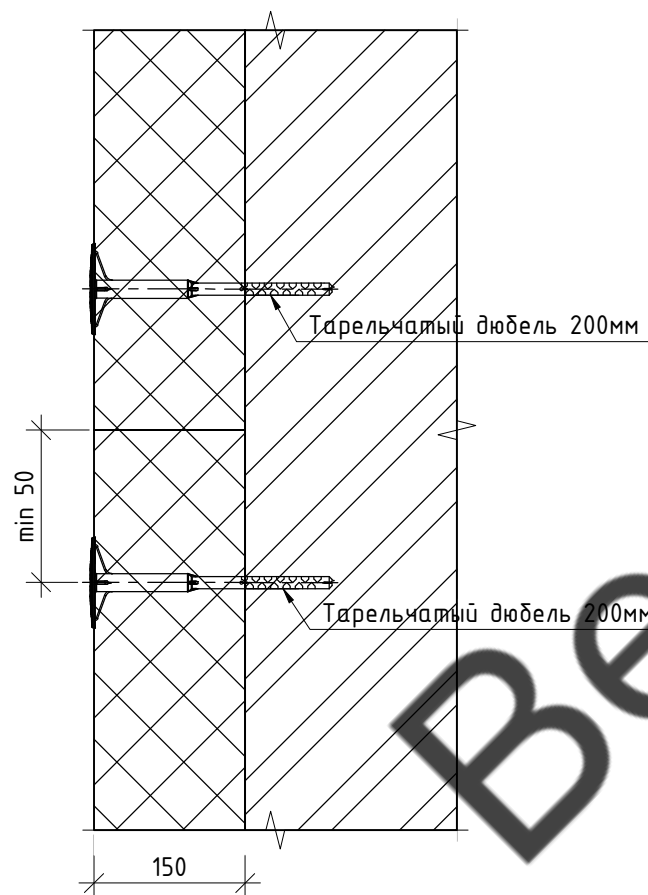
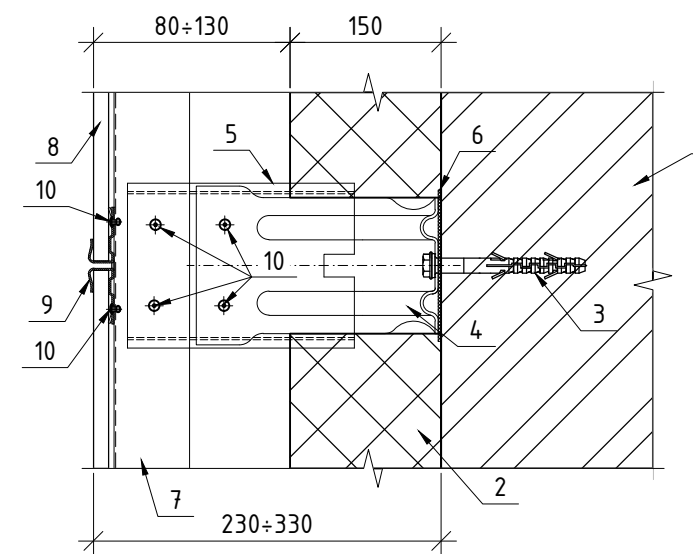
Схема установки утеплителя



Горизонтальное сечение



Вертикальное сечение



1. Стена
2. Утеплитель RockWool Фасад Баттс Оптима 150мм
3. Фасадный дюбель ФИКСАР АНФ-Б 10x135
4. Кронштейн AR П 210x80x105
5. Удлинитель AR ЧКС 150
6. Терморазрыв
7. Профиль AR ГО 40x60x1,2
8. Керамогранит
9. Кляммер рядовой
10. Заклепка 4,0x10 A2/A2

Плиты утеплителя должны устанавливаться вплотную друг к другу в шахматном порядке. Узловые плиты устанавливаются с перевязкой каждого слоя.

Крепление каждой плиты наружного слоя производится пятью анкерами с тарельчатыми дюбелями длиной 150мм. Зазор между плитами утеплителя не более 2мм.

Согласовано

Взам. инв. №

Подп. и дата

Инв. № подл.

69-04-2022-НВФ

Утепление и ремонт фасада многоквартирного дома по адресу: Ленинградская область, Киришский район, Киришское городское поселение, г. Кириши, ул. Мира, д. 3

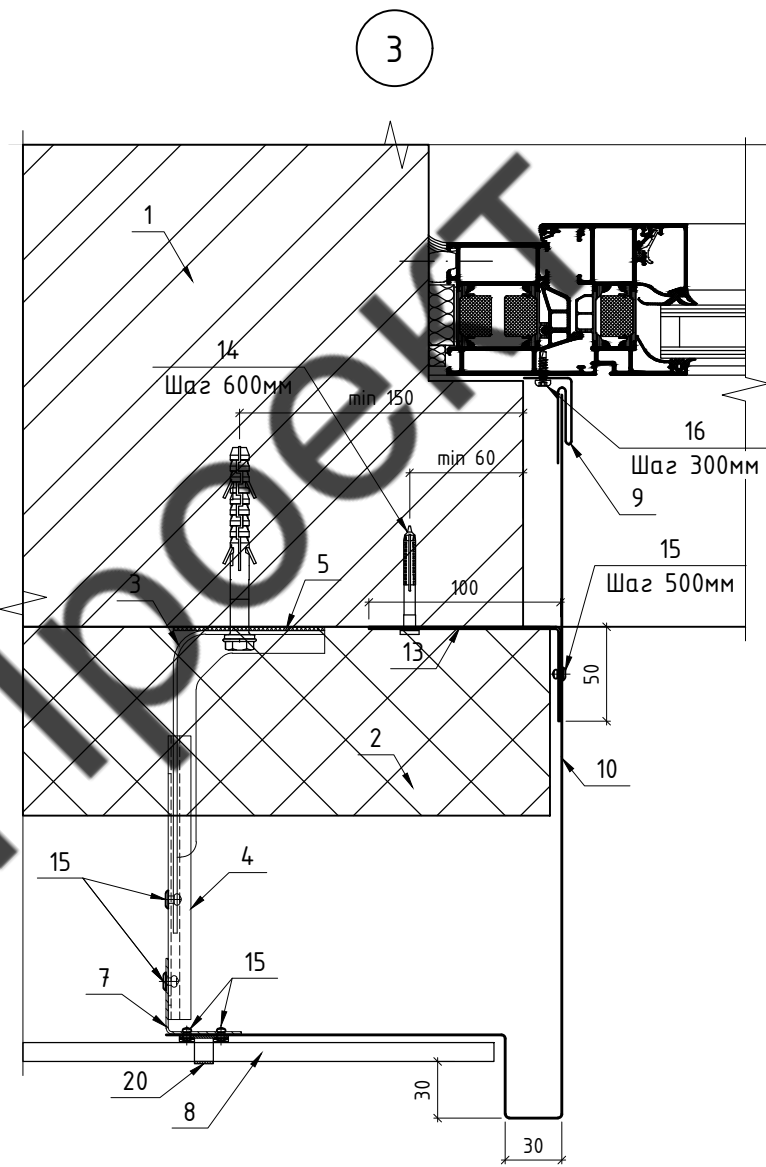
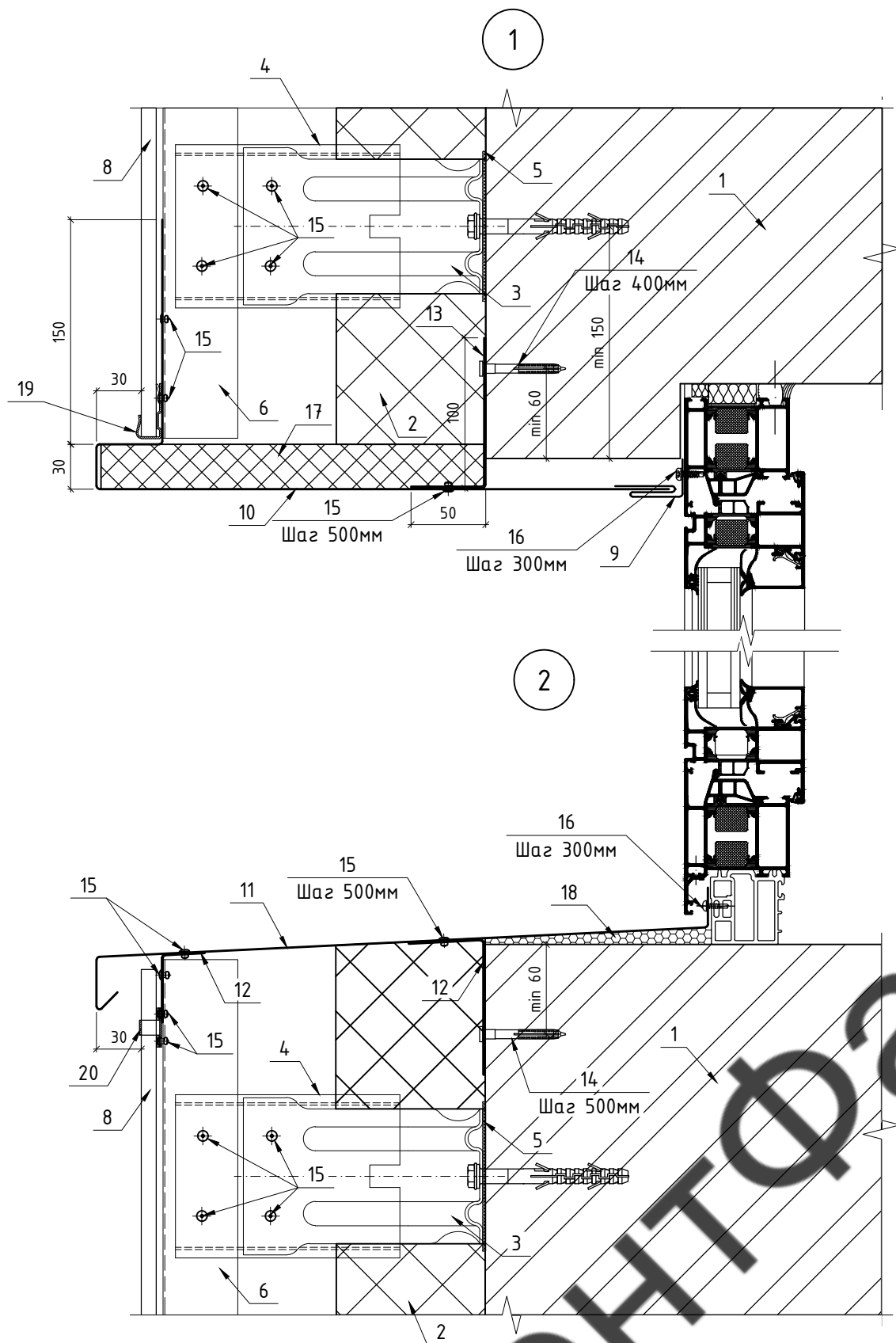
Изм.	Кол. уч.	Лист	№ док.	Подп.	Дата
Разработал				А.С.Федюшин	
Проверил				С.А.Некрасов	
Н.контр.					

Устройство навесной фасадной системы "Grand Line" с облицовкой керамогранитными плитами

Стадия	Лист	Листов
Р	9	

Схема установки утеплителя  
Горизонтальное сечение  
Вертикальное сечение

ИП Мурашов Д.В.



Примечание:  
1. Рассматривать совместно с чертежами схем расположения элементов подсистемы.

- |   |  |
|---|--|
| 1. Стена  | 11. Отлив (сталь листовая оц. 0,7мм)             |
| 2. Утеплитель RockWool Фасад Баттс Оптима 150мм | 12. Крепежный элемент (сталь листовая оц. 0,7мм) |
| 3. Кронштейн AR П 210x80x105                    | 13. Отсечка (сталь листовая оц. 0,7мм)           |
| 4. Удлинитель AR УКС 150                        | 14. Дюбель-гвоздь гриб 6x60                      |
| 5. Терморазрыв                                  | 15. Закlepка 4,0x10 A2/A2                        |
| 6. Профиль AR ГО 40x60x1,2                      | 16. Саморез ПШС 4,2x16                           |
| 7. Профиль AR ГО 40x40x1,2                      | 17. Утеплитель 30мм 75 кг/м <sup>3</sup>         |
| 8. Керамогранит                                 | 18. Монтажная пена                               |
| 9. Аквилон (сталь листовая оц. 0,45мм)          | 19. Кляммер стартовый                            |
| 10. Откос (сталь листовая оц. 0,7мм)            | 20. Кляммер угловой                              |

						<b>69-04-2022-НВФ</b>			
						Утепление и ремонт фасада многоквартирного дома по адресу: Ленинградская область, Киришский район, Киришское городское поселение, г. Кириши, ул. Мира, д. 3			
Изм.	Кол. уч.	Лист	№ док.	Подп.	Дата				
Разработал	А.С.Федюшин					Устройство навесной фасадной системы "Grand Line" с облицовкой керамогранитными плитами	Стадия	Лист	Листов
Проверил	С.А.Некрасов						Р	10	
						Узлы 1, 2, 3		ИП Мурашов Д.В.	
Н.контр.									

Согласовано

Взам. инв. №

Подп. и дата

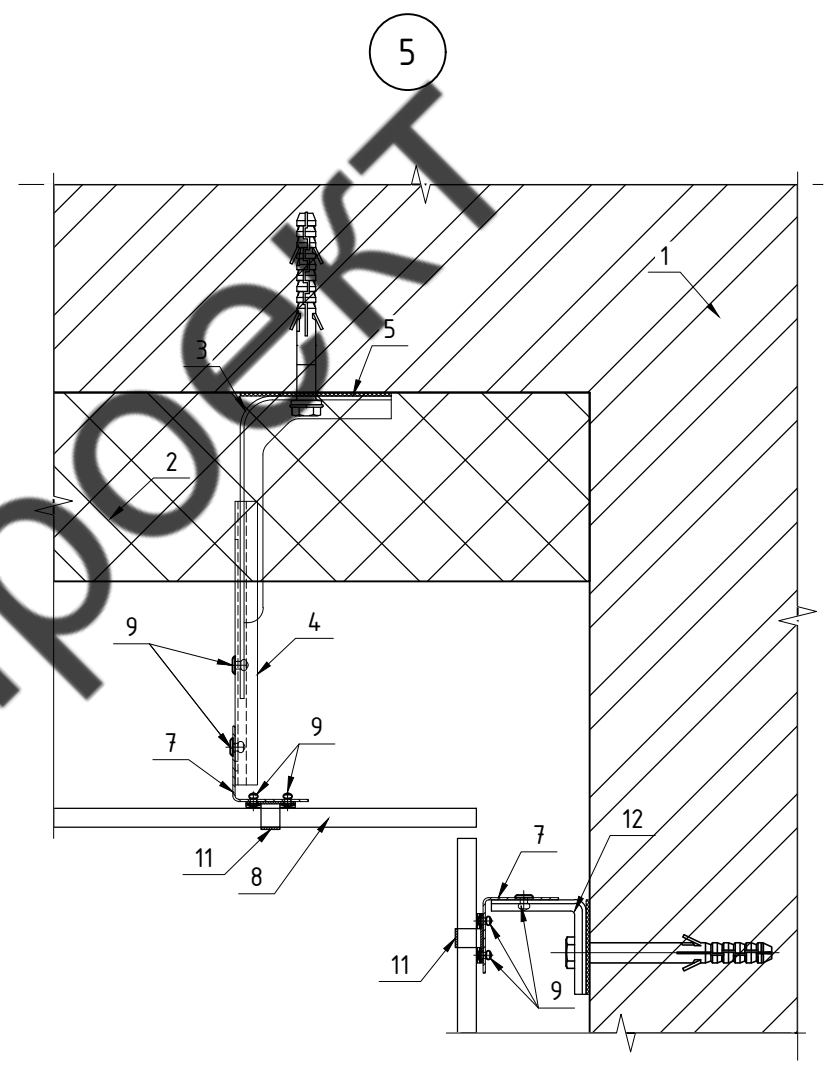
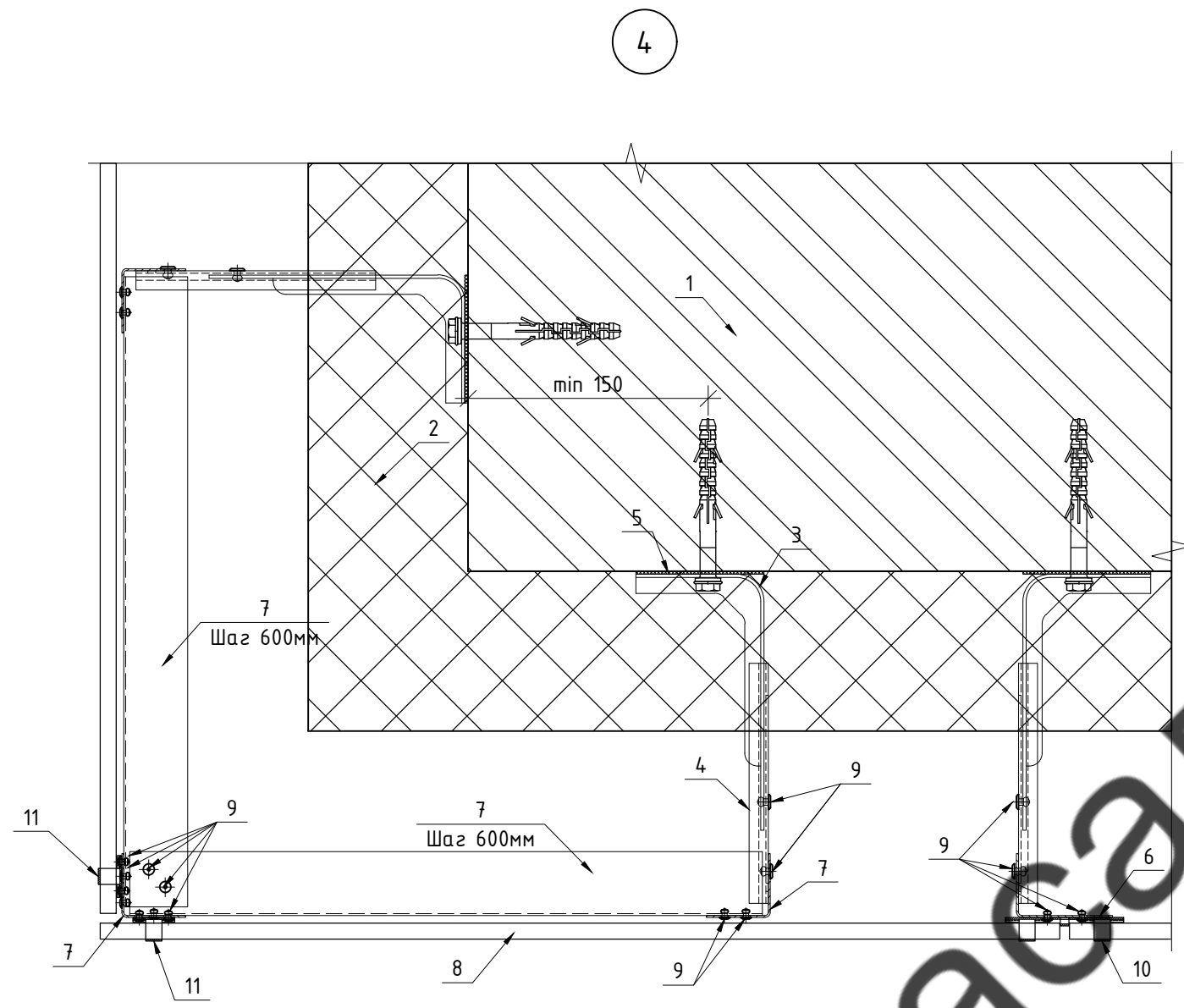
Инв. № подл.

Согласовано

Взам. инв. №

Подп. и дата

Инв. № подл.



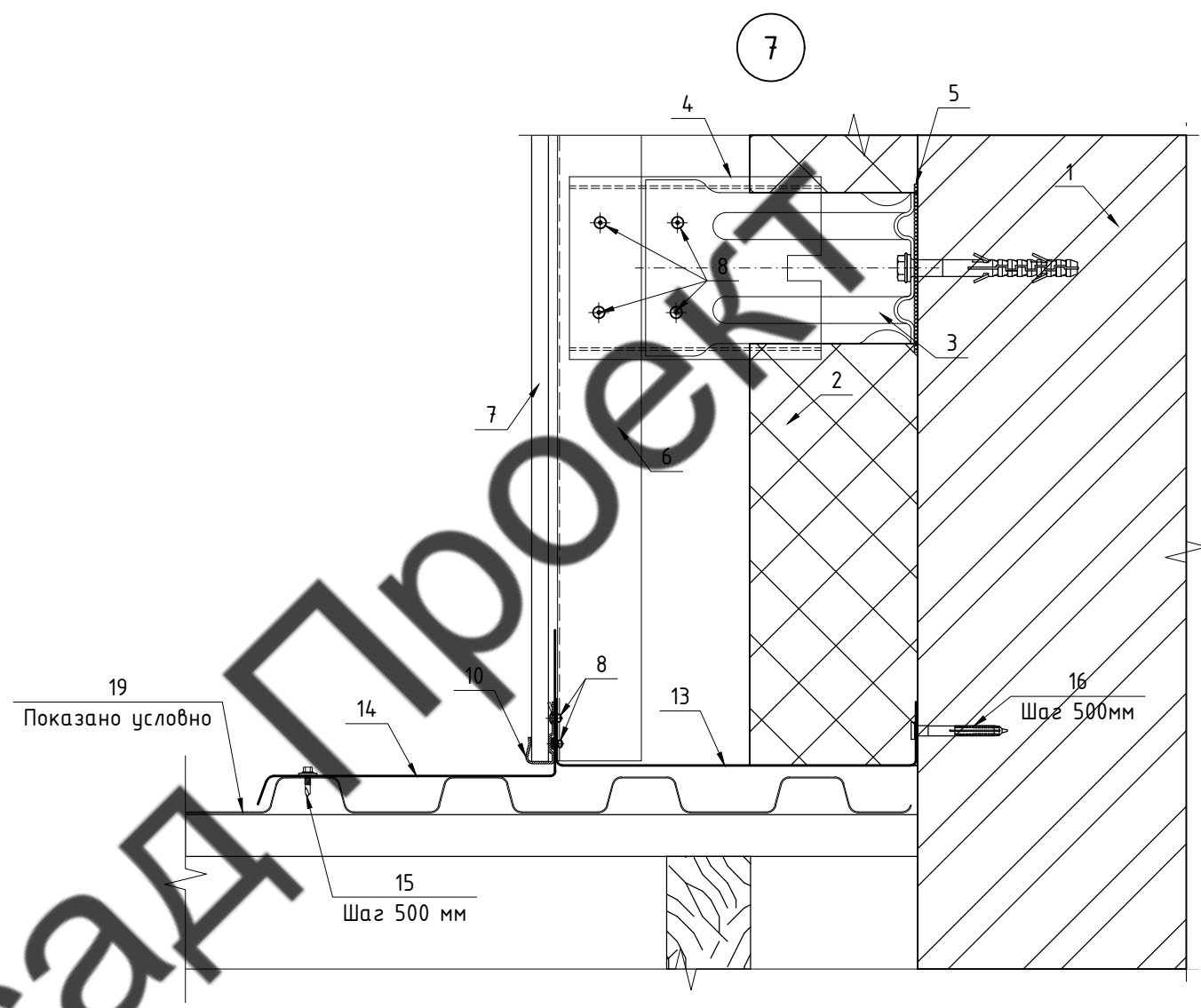
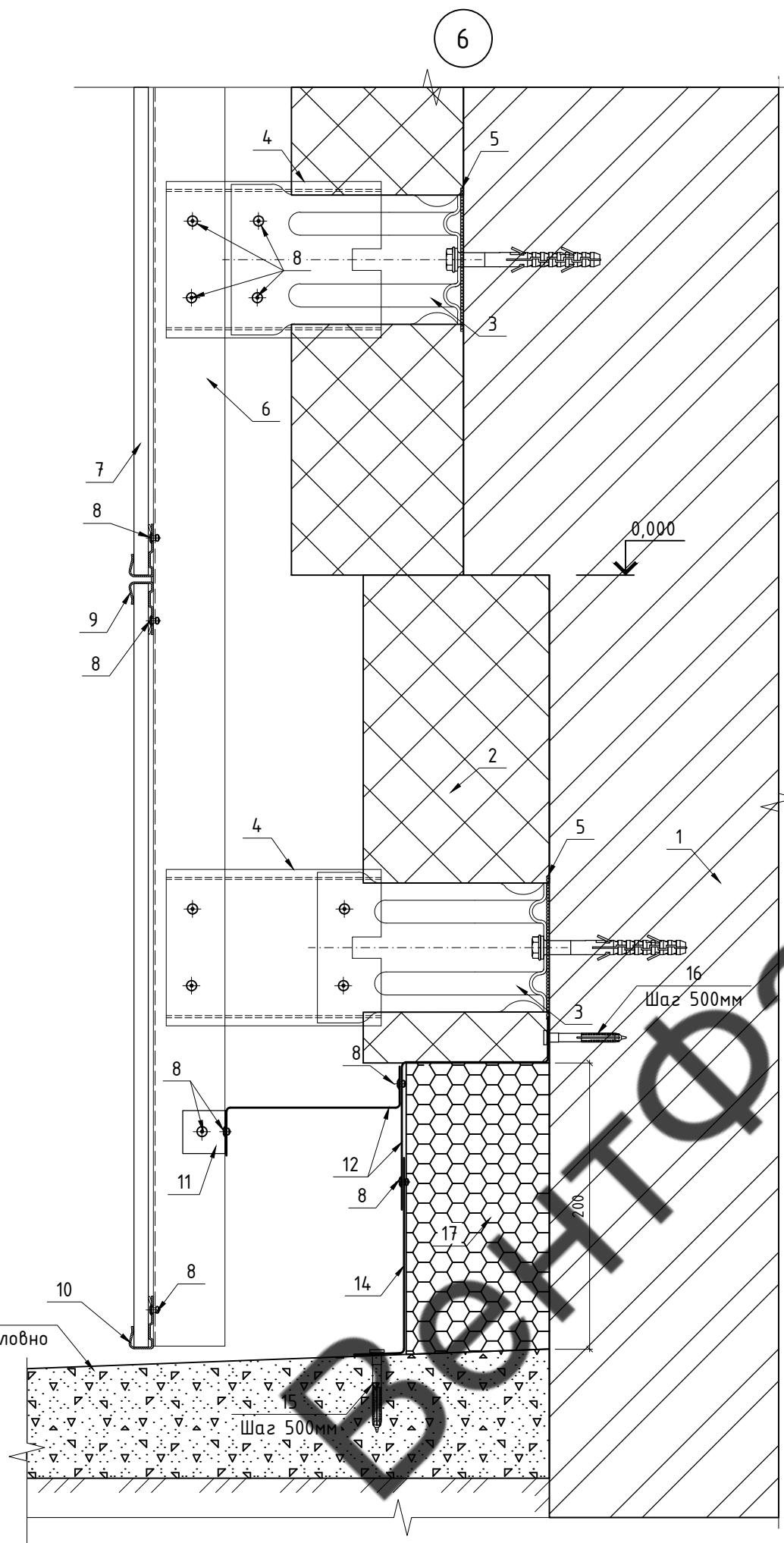
- |   |                               |
|---|-------------------------------|
| 1. Стена  | 7. Профиль AR ГО 40x40x1,2    |
| 2. Утеплитель RockWool Фасад Баттс Оптима 150мм | 8. Керамогранит               |
| 3. Кронштейн AR П 210x80x105                    | 9. Закlepка 4,0x10 A2/A2      |
| 4. Удлинитель AR УКС 150                        | 10. Кляммер рядовой           |
| 5. Терморазрыв                                  | 11. Кляммер угловой           |
| 6. Профиль AR ГО 40x60x1,2                      | 12. Кронштейн AR П 50x50x70-2 |

Примечание:  
1. Рассматривать совместно с чертежами схем расположения элементов подсистемы.

						<b>69-04-2022-НВФ</b>		
						Утепление и ремонт фасада многоквартирного дома по адресу: Ленинградская область, Киришский район, Киришское городское поселение, г. Кириши, ул. Мира, д. 3		
Изм.	Кол. уч.	Лист	№ док.	Подп.	Дата	Устройство навесной фасадной системы "Grand Line" с облицовкой керамогранитными плитами		
Разработал	А.С.Федюшин					Стадия	Лист	Листов
Проверил	С.А.Некрасов					Р	11	
						Узлы 4, 5		
						ИП Мурашов Д.В.		
Н.контр.								

Согласовано

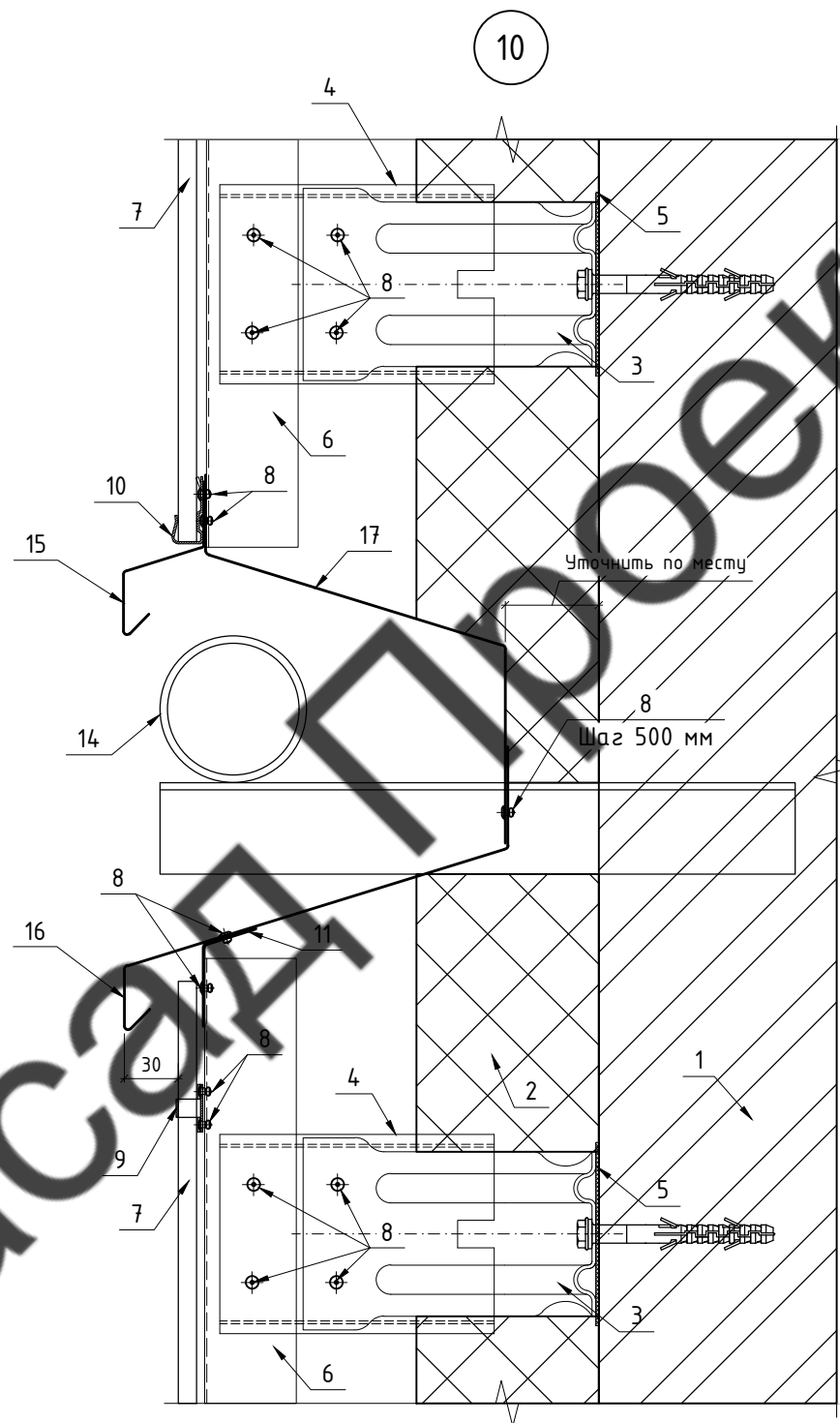
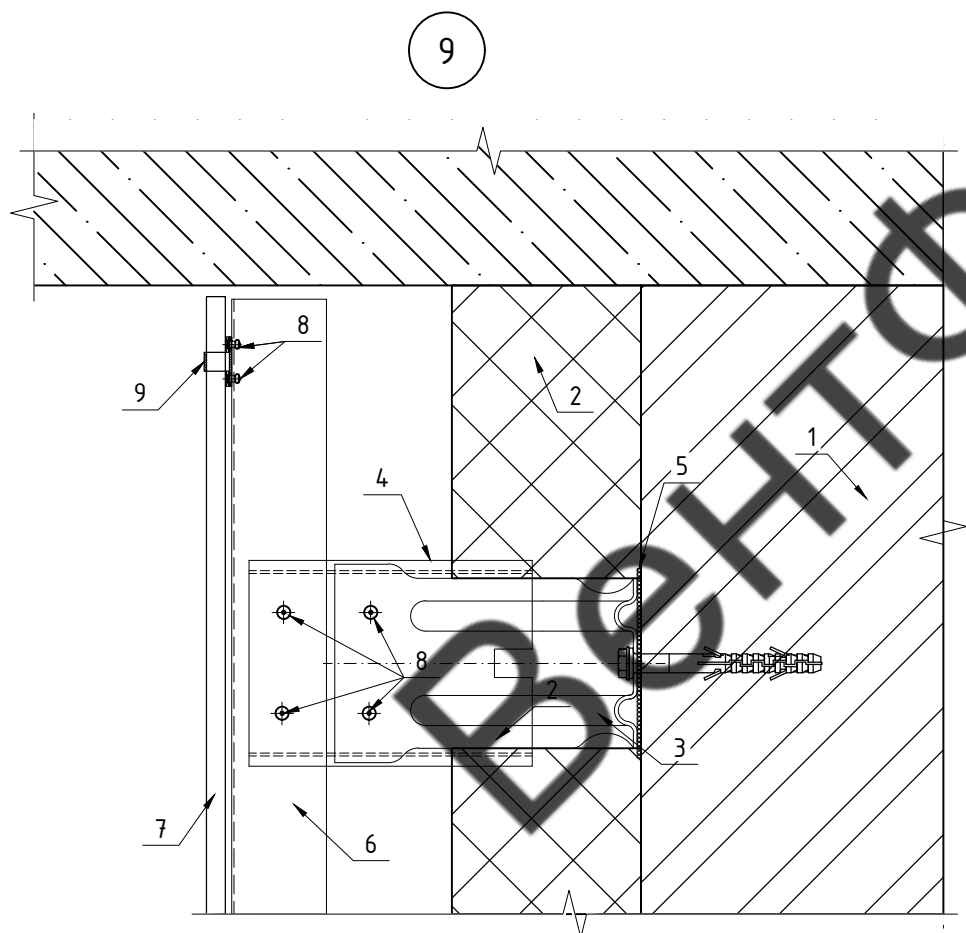
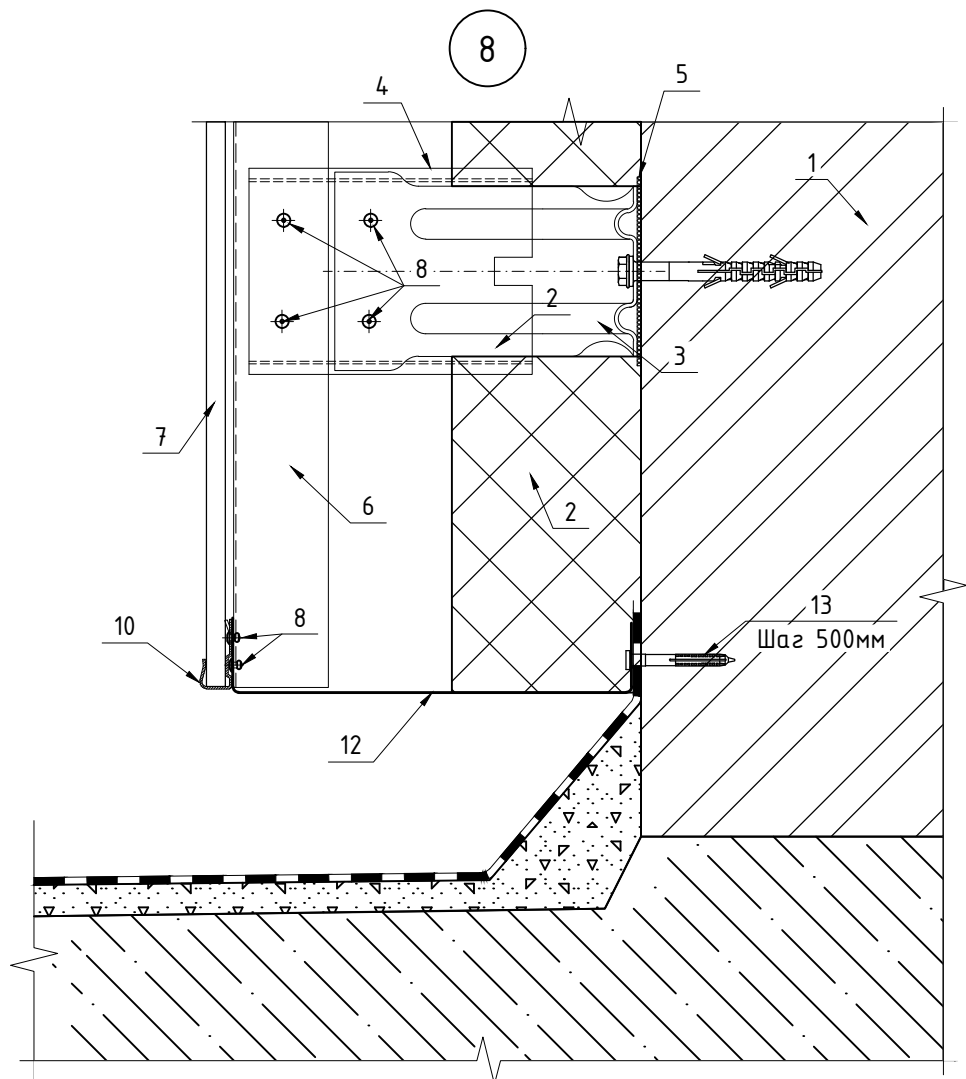
Изм. № подл. Подп. и дата. Взам. инв. №



1. Стена
2. Утеплитель RockWool Фасад Баттс Оптима 150мм
3. Кронштейн AR П 210x80x105
4. Удлинитель AR УКС 150
5. Терморазрыв
6. Профиль AR ГО 40x60x1,2
7. Керамогранит
8. Заклепка 4,0x10 А2/А2
9. Кляммер рядовой
10. Кляммер стартовый
11. Крепежный элемент (сталь листовая оц. 0,7мм)
12. Отсечка (сталь листовая оц. 0,7мм)
13. Отсечка перфорированная (сталь листовая оц. 0,7мм)
14. Планка примыкания (сталь листовая оц. 0,55мм)
15. Саморез 4,8x19 с ЭПДМ
16. Дюбель-гвоздь гриб 6x60
17. Экструдированный пенополистирол 100мм
18. Отмостка
19. Кровля

Примечание:  
1. Рассматривать совместно с чертежами схем расположения элементов подсистемы.

						<b>69-04-2022-НВФ</b>		
						Утепление и ремонт фасада многоквартирного дома по адресу: Ленинградская область, Киришский район, Киришское городское поселение, г. Кириши, ул. Мира, д. 3		
Изм.	Кол. уч.	Лист	№ док.	Подп.	Дата	Устройство навесной фасадной системы "Grand Line" с облицовкой керамогранитными плитами		
Разработал	А.С.Федюшин					Стадия	Лист	Листов
Проверил	С.А.Некрасов					Р	12	
						Узлы 6, 7		
						ИП Мурашов Д.В.		
Н.контр.								



1. Стена
2. Утеплитель RockWool Фасад Баттс Оптима 150мм
3. Кронштейн AR П 210x80x105
4. Удлинитель AR УКС 150
5. Терморазрыв
6. Профиль AR ГО 40x60x1,2
7. Керамогранит
8. Заклепка 4,0x10 A2/A2
9. Кляммер угловой
10. Кляммер стартовый
11. Крепежный элемент (сталь листовая оц. 0,7мм)
12. Отсечка перфорированная (сталь листовая оц. 0,7мм)
13. Дюбель-гвоздь гриб 6x60
14. Газовая труба
15. Капельник (сталь листовая оц. 0,55мм)
16. Отлив (сталь листовая оц. 0,55мм)
17. Заглушка (сталь листовая оц. 0,55мм)

Примечание:

1. Рассматривать совместно с чертежами схем расположения элементов подсистемы.

Согласовано

Взам. инв. №

Подп. и дата

Инв. № подл.

69-04-2022-НВФ

Утепление и ремонт фасада многоквартирного дома по адресу: Ленинградская область, Киришский район, Киришское городское поселение, г. Кириши, ул. Мира, д. 3

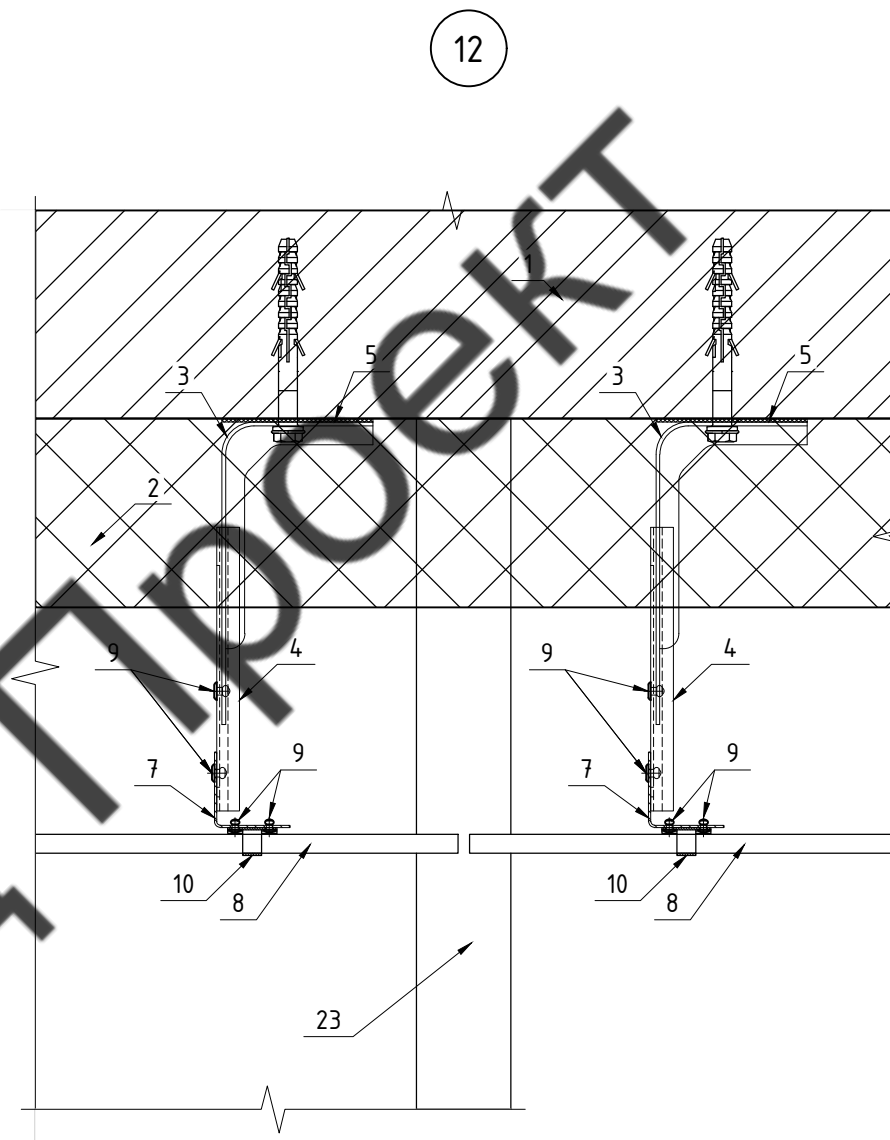
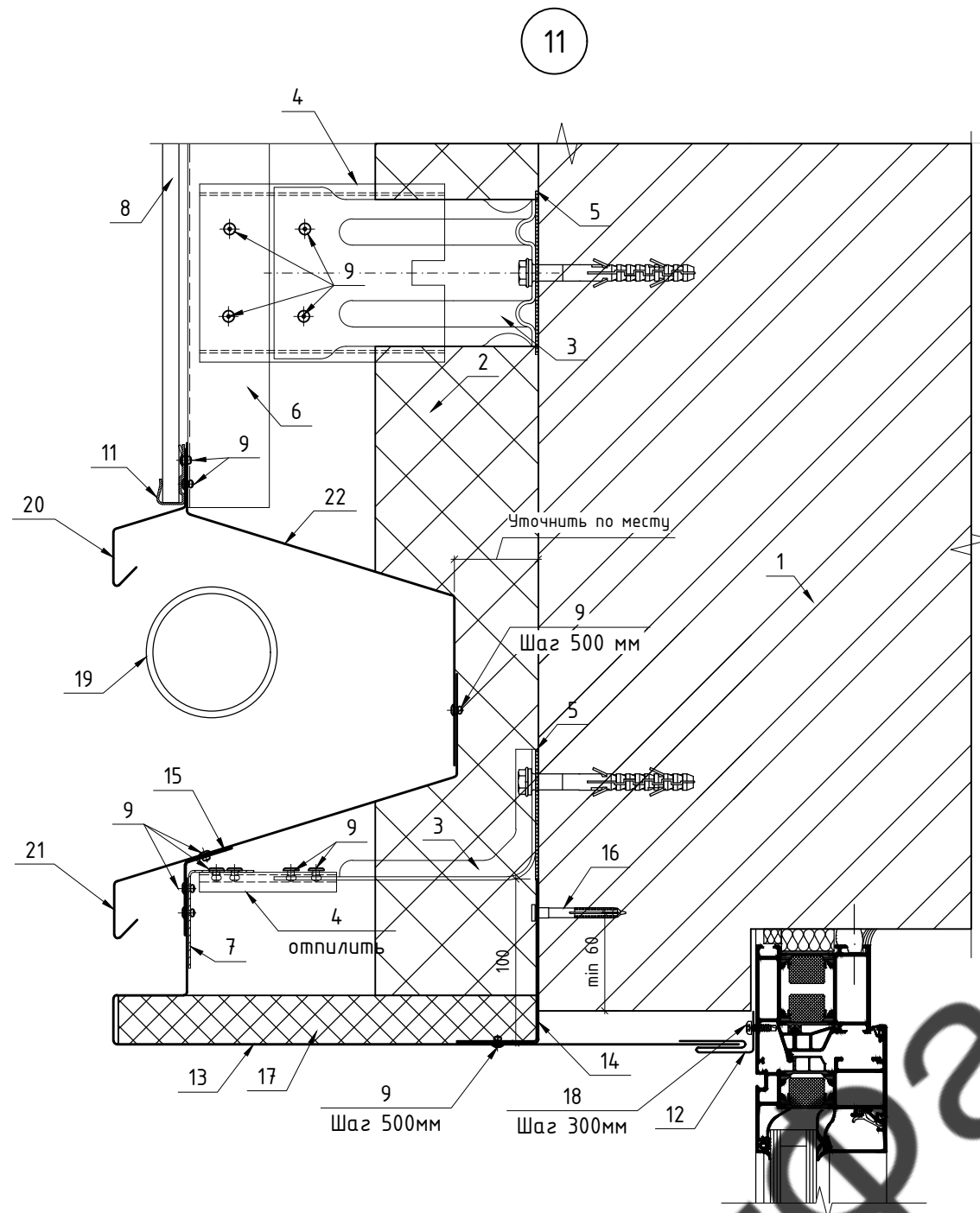
Изм.	Кол. уч.	Лист	№ док.	Подп.	Дата
Разработал				А.С.Федюшин	
Проверил				С.А.Некрасов	
Н.контр.					

Устройство навесной фасадной системы "Grand Line" с облицовкой керамогранитными плитами

Стадия	Лист	Листов
Р	13	

Узлы 8, 9, 10

ИП Мурашов Д.В.



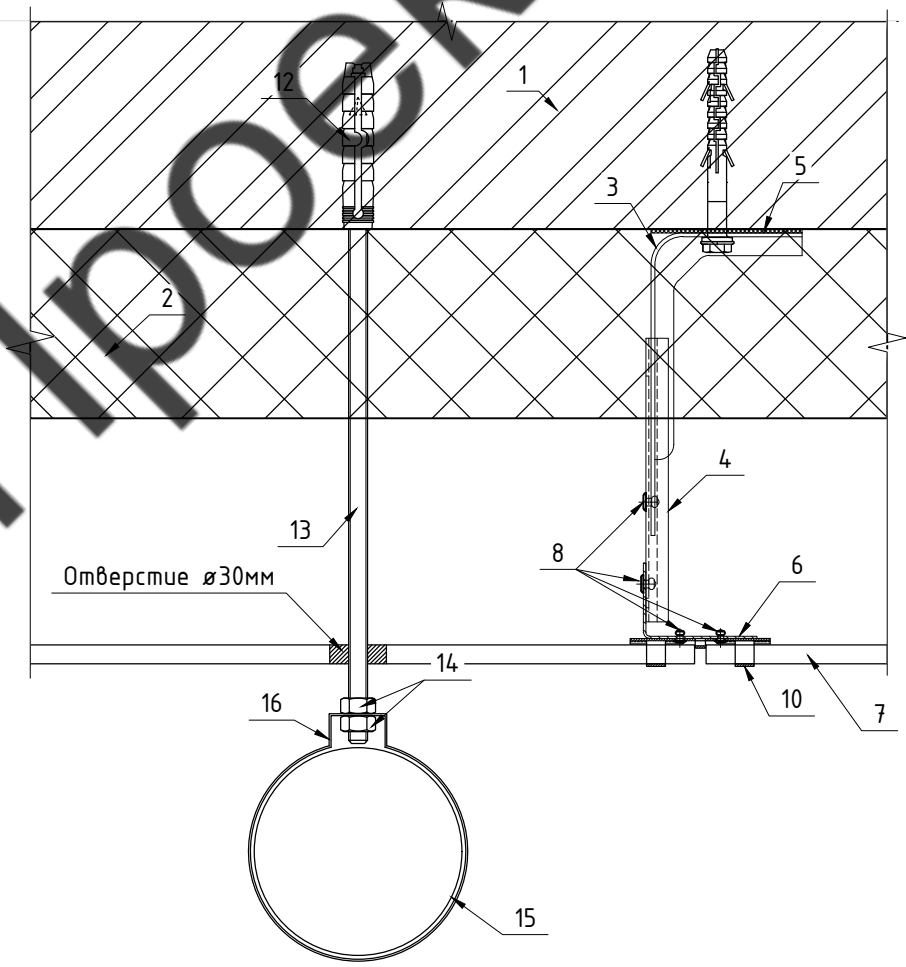
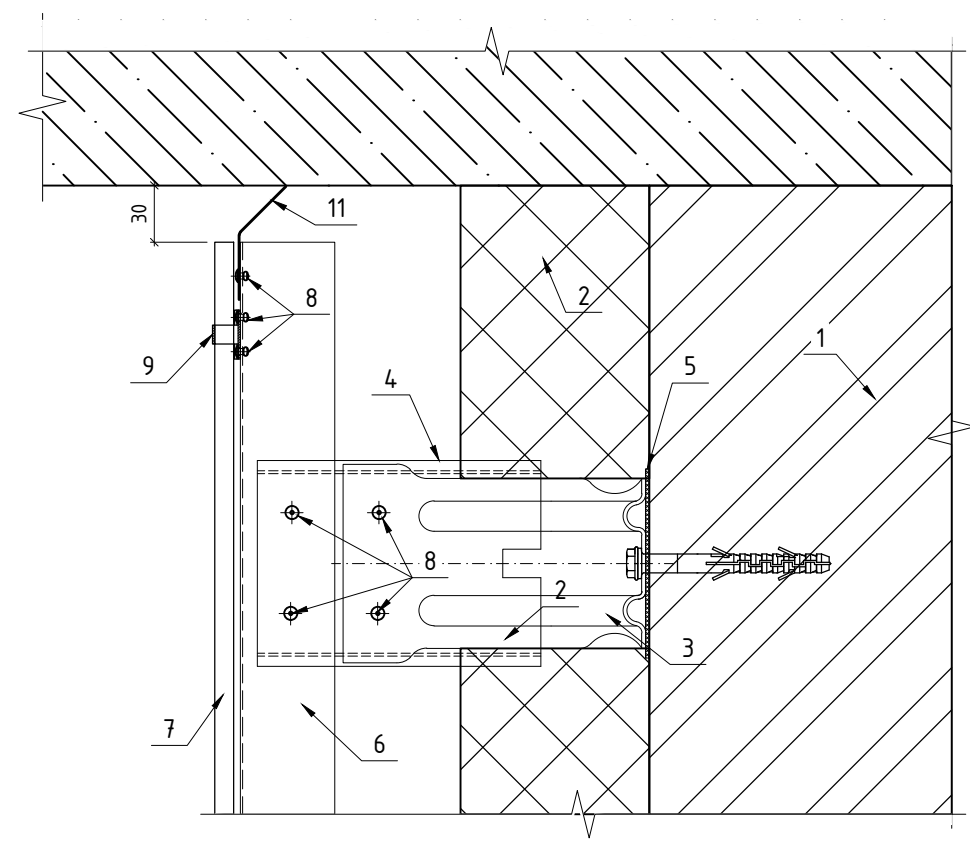
Примечание:  
1. Рассматривать совместно с чертежами схем расположения элементов подсистемы.

- |   |  |
|---|--|
| 1. Стена  | 13. Откос (сталь листовая оц. 0,7мм)             |
| 2. Утеплитель RockWool Фасад Баттс Оптима 150мм | 14. Отсечка (сталь листовая оц. 0,7мм)           |
| 3. Кронштейн AR П 210x80x105                    | 15. Крепежный элемент (сталь листовая оц. 0,7мм) |
| 4. Удлинитель AR УКС 150                        | 16. Дюбель-гвоздь гриб 6x60                      |
| 5. Терморазрыв                                  | 17. Утеплитель 30мм 75 кг/м3                     |
| 6. Профиль AR ГО 40x60x1,2                      | 18. Саморез ПШС 4,2x16                           |
| 7. Профиль AR ГО 40x40x1,2                      | 19. Газовая труба                                |
| 8. Керамогранит                                 | 20. Капельник (сталь листовая оц. 0,55мм)        |
| 9. Заклепка 4,0x10 A2/A2                        | 21. Отлив (сталь листовая оц. 0,55мм)            |
| 10. Кляммер угловой                             | 22. Заглушка (сталь листовая оц. 0,55мм)         |
| 11. Кляммер стартовый                           | 23. Ограждение балконов (показано условно)       |
| 12. Аквилон (сталь листовая оц. 0,45мм)         |  |

					<b>69-04-2022-НВФ</b>				
					Утепление и ремонт фасада многоквартирного дома по адресу: Ленинградская область, Киришский район, Киришское городское поселение, г. Кириши, ул. Мира, д. 3				
Изм.	Кол. уч.	Лист	№ док.	Подп.	Дата	Устройство навесной фасадной системы "Grand Line" с облицовкой керамогранитными плитами	Стадия	Лист	Листов
Разработал	А.С.Федюшин						Р	14	
Проверил	С.А.Некрасов								
Челы 11, 12						ИП Мурашов Д.В.			
Н.контр.									

13

Узел крепления водосточной трубы



1. Стена
2. Утеплитель RockWool Фасад Баттс Оптима 150мм
3. Кронштейн AR П 210x80x105
4. Удлинитель AR УКС 150
5. Терморазрыв
6. Профиль AR ГО 40x60x1,2
7. Керамогранит
8. Заклепка 4,0x10 A2/A2
9. Кляммер угловой
10. Кляммер рядовой
11. Отсечка перфорированная (сталь листовая оц. 0,7мм)
12. Анкер забивной M10 (показан условно)
13. Шпилька M10
14. Гайка M10
15. Труба водосточная
16. Хомут трубы (показан условно)

Примечание:  
1. Рассматривать совместно с чертежами схем расположения элементов подсистемы.

Согласовано					
Изм. № подл.					
Подп. и дата					
Взам. инв. №					

						<b>69-04-2022-НВФ</b>			
						Капитальный ремонт фасадов здания Кисельнинской средней общеобразовательной школы по адресу: Ленинградская обл., дер. Кисельная, ул. Центральная, д. 19			
Изм.	Кол. уч.	Лист	№ док.	Подп.	Дата	Устройство навесной фасадной системы "Grand Line" с облицовкой металлокассетами	Стадия	Лист	Листов
Разработал	А.С.Федюшин						Р	15	
Проверил	С.А.Некрасов								
						Узел 13 Узел крепления водосточной трубы		ИП Мурашов Д.В.	



Спецификация материалов (начало)

№	Наименование	Ед.изм.	Кол-во	Запас, %	С запасом
1	Керамогранит 600x600 Yelou, тон 50	м2	1662,3	5	1746,72
2	Керамогранит 600x600 MR, тон 62K	м2	90,5	5	95,04
<b>Утепление</b>					
3	Утеплитель RockWool Фасад Баттс Оптима 150 мм	м3	263,37	5	276,54
4	Экструдированный пенополистирол 100мм	м3	3,18	5	3,34
5	Утеплитель t=30мм 75 кг/м3 (верхний откос)	м3	0,44859	5	0,48
6	Дюбель теплоизоляции 200 мм	шт.	14523,4	5	15300
<b>Подсистема</b>					
7	Кронштейн AR П 210x80x105	шт.	7767	1	7845
8	Кронштейн AR П 50x50x70-2	шт.	90	1	91
9	Удлинитель AR УКС 150	шт.	7767	1	7845
10	Термоизолятор 80x105	шт.	7767	1	7845
11	Термоизолятор 50x70	шт.	90	1	91
12	Профиль AR ГО 40x40x1,2	м.п.	1208	5	1272
13	Профиль AR ГО 40x60x1,2	м.п.	2773	5	2916
14	Кляммер стартовый угловой	шт.	407	5	428
15	Кляммер стартовый	шт.	1284	3	1323
16	Кляммер рядовой	шт.	4475	3	4610
17	Кляммер угловой	шт.	3354	3	3455
<b>Метизы</b>					
18	Дюбель фасадный Фиксар АНФ-Б 10x135	шт.	7857	1	7936
19	Заклепка 4x10 А2/А2	шт.	58655	20	70400
20	Заклепка 4x10 А2/А2 RAL 8019	шт.	5064	20	6100
21	Заклепка 4x10 А2/А2 в цвет Yelou, тон 50	шт.	564	20	700
22	Дюбель-гвоздь гриб 6x60	шт.	6252	5	6600
23	Саморез ПШС 4,2x16	шт.	2670	15	3100
24	Саморез ПШС 4,2x16 RAL 8019	шт.	1059	15	1300
<b>Фасонные элементы</b>					
25	Крепежный уголок 0,7мм разв. 150мм	м.п.	353	5	372
26	Отсечка составная из 3-х элементов 0,7мм разв. 180+250+240мм (нижнее примыкание фасада)	м.п.	159	5	168
27	Отсечка 0,7мм разв. 150мм (окна)	м.п.	1335	5	1402
28	Отсечка перфорированная 0,7мм разв. 390мм (нижнее прикрытие)	м.п.	131	5	138
29	Отсечка перфорированная 0,7мм разв. 80мм (верхнее прикрытие)	м.п.	164	5	174
30	Капельник 0,55мм разв. 140 мм в цвет Yelou, тон 50 (по газовой трубе)	м.п.	68	5	72
31	Заглушка 0,55мм разв. 320 мм в цвет Yelou, тон 50 (по газовой трубе)	м.п.	90	5	96
32	Отлив 0,55мм разв. 320 мм в цвет Yelou, тон 50 (по газовой трубе)	м.п.	68	5	72

Спецификация материалов (окончание)

№	Наименование	Ед.изм.	Кол-во	Запас, %	С запасом
35	Аквилон 0,45мм разв. 140 мм RAL 8019 (окна)	м.п.	1335	5	1402
36	Откос 0,7мм разв. 675 мм RAL 8019 (окна)	м.п.	1335	5	1402
37	Отлив 0,7мм разв. 570 мм RAL 8019 (окна)	м.п.	353	5	372
38	Заглушка 0,55мм разв. 380 мм	м.п.	37	5	40
39	Планка примыкания 0,55мм разв. 280 мм (кровля прямков)	м.п.	16	5	18

Ведомость объемов работ

№	Наименование	Ед.изм.	Кол-во
1	Утепление стен в 1 слой толщиной 150мм	м2	1758,8
2	Монтаж кронштейнов	м2	1758,8
3	Монтаж направляющих	м2	1758,8
4	Монтаж керамогранита	м2	1758,8
5	Монтаж противопожарных отсечек	м.п.	2001
6	Монтаж откосов, отливов из листовой стали	м.п.	1703,1
7	Монтаж короба по газовой трубе	м.п.	78,7
8	Монтаж утеплителя в верхний откос	м.п.	397,10

Согласовано

Взам. инв. №  
Подп. и дата  
Инв. № подл.

						<b>69-04-2022-НВФ</b>		
						Утепление и ремонт фасада многоквартирного дома по адресу: Ленинградская область, Киришский район, Киришское городское поселение, г. Кириши, ул. Мира, д. 3		
Изм.	Кол. уч.	Лист	№ док.	Подп.	Дата			
Разработал	А.С.Федюшин					Стадия	Лист	Листов
Проверил	С.А.Некрасов							
						ИП Мурашов Д.В.		
Н.контр.						Спецификация материалов, Ведомость объемов работ		