

*ВентФасад Проект*

*89-07-2022-НВФ*

*Частный жилой дом по адресу: деревня Худынино,  
Беляницкое сельское поселение, Ивановский район*

*Устройство облицовки фасада и парапета*

*г.Санкт-Петербург, 2022 г.*

Ведомость рабочих чертежей (начало)

Лист	Наименование	Примечание
2	Ведомость рабочих чертежей, Ведомость ссылочных документов, ВОР	
3	Общие данные	
4	Спецификация материалов (начало)	
4.1	Спецификация материалов (окончание)	
5	Фасад 1-11	
6	Фасад А-А	
7	Фасад 11-1	
8	Фасад Е-А	
9	Раскладка облицовочного материала, Расстановка кронштейнов, Раскладка направляющих Стены 1-8, М 1: 75	
10	Раскладка облицовочного материала, Расстановка кронштейнов, Раскладка направляющих, Стены 9-14, М 1: 75	
11	Раскладка облицовочного материала, Расстановка кронштейнов, Раскладка направляющих, Стены 15-16, М 1: 75	
12	Раскладка облицовочного материала, Расстановка кронштейнов, Раскладка направляющих, Стены 17-19, М 1: 75	
13	Раскладка облицовочного материала, Расстановка кронштейнов, Раскладка направляющих, Стены 20,21, М 1: 75	
14	Раскладка облицовочного материала, Расстановка кронштейнов, Раскладка направляющих колонны №1: Виды 1-4, М 1: 75	
15	Раскладка облицовочного материала, Стены 22-24, М 1: 75	
15.1	Расстановка кронштейнов, Раскладка направляющих, Стены 22-24, М 1: 75	
16	Раскладка облицовочного материала, Расстановка кронштейнов, Стены 25-27, М 1: 75	
16.1	Раскладка направляющих, Стены 25-27, М 1: 75	
17	Раскладка облицовочного материала, Стены 28,19, М 1: 75	
17.1	Расстановка кронштейнов, Раскладка направляющих, Стены 28, 29, М 1: 75	
18	Раскладка облицовочного материала, Расстановка кронштейнов, Раскладка направляющих, Стены 30,31, М 1: 75	
19	Раскладка облицовочного материала, Стены 32,33 М 1: 75	
20	Расстановка кронштейнов, Раскладка направляющих, Стены 32,33 М 1: 75	
21	Раскладка облицовочного материала, Расстановка кронштейнов, Раскладка направляющих, Стены 34-37, М 1: 75	
22	Парапет на уровне +2,910. Раскладка облицовочного материала, Расстановка кронштейнов, Раскладка направляющих, Вид 1- Вид 4, М 1: 75	
23	Подшивка парапета на уровне +2,910. Раскладка облицовочного материала, Расстановка кронштейнов, Раскладка направляющих, М 1: 75	
24	Подшивка парапета на уровне +2,910. Раскладка облицовочного материала, Расстановка кронштейнов, Раскладка направляющих, М 1: 75	
25	Парапет на уровне +6,560. Раскладка облицовочного материала, Расстановка кронштейнов, Раскладка направляющих, Вид 1- Вид 3, Вид 9 М 1: 75	
26	Парапет на уровне +6,560. Раскладка облицовочного материала, Расстановка кронштейнов, Раскладка направляющих, Вид 4, Вид 5, М 1: 75	

Ведомость ссылочных документов

Обозначение	Наименование	Примечание
СП 128.13330.2016	Алюминиевые конструкции	
СП 16.13330.2017	Стальные конструкции	
СП 12-135-2003	Безопасность труда в строительстве	
СП 28.13330.2017	Защита строительных конструкций от коррозии.	
СП 70.13330.2012	Несущие и ограждающие конструкции	
NordFOX MLK-v-300 Deco	Конструкции декоративно-защитной системы на базе профильной системы NordFOX MLK-v-300 Deco	

Ведомость рабочих чертежей (окончание)

Лист	Наименование	Примечание
27	Парапет на уровне +6,560. Раскладка облицовочного материала, Расстановка кронштейнов, Раскладка направляющих, Вид 6- Вид 8, М 1: 75	
28	Подшивка парапета на уровне +6,560. Раскладка облицовочного материала, М 1: 75	
29	Подшивка парапета на уровне +6,560. Расстановка кронштейнов, М 1: 75	
30	Подшивка парапета на уровне +6,560. Раскладка направляющих, М 1: 75	
31	Подшивка парапета на уровне +6,560. Раскладка направляющих, М 1: 75	
32	Парапет на уровне +9,700. Раскладка облицовочного материала, Расстановка кронштейнов, Раскладка направляющих, Вид - Вид 4, М 1: 75	
33	Парапет на уровне +8,110. Раскладка облицовочного материала, Расстановка кронштейнов, Раскладка направляющих, Вид - Вид 4, М 1: 75	
33	Подшивка парапета на отм. +8,110 и +9,700. Раскладка облицовочного материала, М 1: 75	
34	Подшивка парапета на отм. +8,110 и +9,700. Расстановка кронштейнов, М 1: 75	
35	Подшивка парапета на отм. +8,110 и +9,700. Раскладка направляющих, М 1: 75	
36	Сечение 1-1	
37	Сечение 2-2	
38	Сечение 3-3	
39	Сечение 4-4	
40	Сечение 5-5	
41	Сечение 6-6	
42	Сечение 7-7	
43	Сечение 8-8	
44	Сечение 9-9	
45	Сечение 10-10, Сечение 11-11	
46	Сечение 12-12, Сечение 13-13	
47	Сечение 14-14, Сечение 15-15	
48	Сечение 16-16	
49	Сечение 17-17	
50	Сечение 18-18	
51	Сечение 19.1-19.1 на отметке +1,500, М 1:5	
52	Сечение 19.2-19.2 на отметке +3,200, М 1:5	
53	Сечение 19.3-19.3 на отметке +4,000, М 1:5	
54	Сечение 20.1-20.1 на отметке +1,500, М 1:5	
55	Сечение 20.2-20.2 на отметке +3,200, М 1:5	
56	Сечение 20.3-20.3 на отметке +4,000, М 1:5	
57	Сечение 21-21, Сечение 22-22	
58	Схема крепления планкена	

89-07-2022-НВФ

Частный жилой дом по адресу: деревня Худынино, Беляницкое сельское поселение, Ивановский район

Изм.	Лист	Документа	Подпись	Дата	Стадия	Лист	Листов
Разработал		Некашкина А.А.			Устройство облицовки фасада и парапета	КМ	2
Н. контроль							
Утвердил					Ведомость рабочих чертежей, Ведомость ссылочных документов, Ведомость объемов работ		58

ВентФасад Проект

Общие данные:

Рабочая документация устройства фасадной системы разработана согласно альбому "04/2021-AP Деревня Худынино, Беляницкое сельское поселение, Ивановский район".

За условную отметку 0,000 принят уровень чистового пола первого этажа.

Для облицовки фасада и парапета используется алюминиевая профильная система "NordfOX MLK-v-300 Deco".

Конструктивная схема вертикальная с использованием горизонтальных направляющих в качестве уселения конструкций: на наружных углах, оконных откосах, консолях и т.д.

Общая площадь вентилируемого фасада 872,2. Проектом предусмотрены выносы от 85мм от несущей конструкции до 470 мм.

Материалы облицовки:

- фиброцементная панель EQUITONE nature N074, 8 x 1250 x 3100 мм;
- фиброцементная панель EQUITONE linea LT20, 10 x 1220 x 3050 мм;
- фиброцементная панель EQUITONE nature N161, 8 x 1250 x 3100 мм;
- планкен из термососны, 18 x 130 x 3000 мм

Монтажное основание: кирпичные ограждения 250мм и ж/б плита 200мм

Разметка фасада.

Разметка стен производится посредством измерительного инструмента (рулетка, отвес, строительный уровень).

Горизонтальное расстояние между вертикальными осями

задается проектом. В каждой вертикальной оси устанавливается ряд кронштейнов. После производится разметка стен по каждой нити профиля согласно шагу, принятому рабочим проектом. Рекомендуется производить разметку стен снизу вверх, в соответствии с тем, как будет производиться монтаж элементов системы.

Монтаж кронштейнов.

При монтаже кронштейнов фасадные дюбеля монтируются в соответствии с требованиями ТС на фасадные дюбеля - сквозным способом. В обозначенных точках просверливаются отверстия под анкер для установки кронштейнов.

- Из отверстия необходимо удалить образовавшиеся от сверления отходы, чтобы отверстие было чистым и доступным. Если отверстие было просверлено ошибочно не в том месте и требуется просверлить новое, последнее должно находиться на расстоянии не менее 5 номинальных диаметров дюбеля.

Минимально допустимое расстояние от оси крепежных изделий до края основания (наружный угол, оконный откос и т.д.) должно составлять не менее 80мм. Установка кронштейнов производить в следующей последовательности:

- под кронштейны установить теплоизоляционные прокладки (перекос положения

прокладки до 10° является допустимым);

- дюбель вставить в основание кронштейна;

- всю сборку закрепить на стене.

Параллельно с монтажом кронштейнов выполняют крепление элементов противопожарных коробов, опор отлива и прочих элементов, подлежащих частичному или полному перекрытию после монтажа утеплителя.

Монтаж теплоизоляционного слоя.

Плиты утеплителя должны устанавливаться вплотную друг к другу в шахматном порядке. При установке плит утеплителя их необходимо подрезать до необходимого размера специальным ножом с длинным лезвием. Ломать плиты утеплителя запрещается. В случае появления зазоров между плитами утеплителя необходимо его заполнить тем же материалом.

Места прохождения кронштейнов сквозь утеплитель выполнять способом пробивания киянкой. Торцы кронштейна прорезает при этом утеплитель. Допускается делать в месте прохождения кронштейнов надрез по форме кронштейна.

Забивку или ввинчивание распорного элемента анкера выполнить в направлении перпендикулярно плоскости стены, при забивании используется специализированный инструмент. Недопустим зазор между поверхностью теплоизоляции и прижимным кругом анкера с фасадным дюбелем, смятие утеплителя в месте крепления допускается не более 10 мм.

Не допускается поломка или установка с перекосом прижимного круга анкера с фасадным дюбелем.

Угловые плиты устанавливаются с перевязкой каждого слоя. Крепление плит утеплителя производится пятью анкерами с фасадным дюбелем. Заглубление дюбеля в стену min 60 мм.

Монтаж несущих профилей.

Настоящим проектом в качестве основной схемы установки направляющих профилей классической системы предусмотрена вертикальная схема. Для монтажа применяются направляющие профили. Они устанавливаются на кронштейны при помощи заклепок 5,0\*12 Ал/Нерж. Между профилями оставляется температурный зазор 8 мм. При монтаже точную плоскость установки направляющих определяют в зависимости от фактических отклонений несущей стены и смежных конструкций (оконных проемов, углов, ниш и т.п.).

Установка панелей облицовки с креплением при помощи клеевого герметика в сочетании с двусторонней клейкой лентой:

- на вертикальные направляющие системы в районе установки облицовочной панели наносится клеевой герметик и двусторонняя клейкая лента;
- положение облицовочной панели до ее установки на фасаде строго выверяется, т.к. возможность регулировки положения облицовочной панели на фасаде после двустороннего контакта клеевого герметика в сочетании с двусторонней клейкой лентой теряется;
- облицовочная панель устанавливается на вертикальные направляющие системы при помощи клеевого герметика в сочетании с двусторонней клейкой лентой;
- клеевое соединение необходимо выполнять по технологии, рекомендованной производителем клея;
- панели устанавливаются либо от угла, либо от геодезической оси, по проекту;
- монтаж панелей ведется снизу вверх и слева направо (справа налево);
- обязательно соблюдение вертикального и горизонтального зазора между панелями облицовки; после установки удаляются следы грязи с поверхности облицовки.

Правила эксплуатации системы.

- В процессе строительства и эксплуатации здания не допускается крепить любые детали и устройства непосредственно к облицовочным материалам.
- Не следует допускать возможность попадания воды с крыши здания на облицовочные материалы, для чего надо содержать желоба на крыше и водостоки в рабочем состоянии.
- Уход за облицовкой фасада, заключающийся в регулярной очистке и периодическом восстановлении, продлит срок службы облицовки.
- Элементы облицовки с дефектами, не подлежащие восстановлению, заменяются в последовательности, обратной монтажу.

Ведомость объемов работ (ВОВР)

Поз.	Наименование	Кол-во	Ед. изм
1	фиброцементная панель EQUITONE nature N074, 8 x 1250 x 3100 мм	179,6	м <sup>2</sup>
2	фиброцементная панель EQUITONE linea LT20, 10 x 1220 x 3050 мм	87,0	м <sup>2</sup>
3	фиброцементная панель EQUITONE nature N161, 8 x 1250 x 3100 мм	206,1	м <sup>2</sup>
4	планкен из термососны, 18 x 130 x 3000 мм	399,3	м <sup>2</sup>
5	установка парапета	130	м <sup>2</sup>
6	установка откосов, сливов, цоколя	240,6	м <sup>2</sup>

Примечание:

1. Размер фасонных элементов уточнить на месте.
2. Развертка фасонных элементов указана на основании проекта AP.
3. Объемы указаны без учета запаса, но с учетом раскроя.
4. Допускается использование аналогичных материалов с совпадающими характеристиками.

89-07-2022-НВФ

Частный жилой дом по адресу: деревня Худынино, Беляницкое сельское поселение, Ивановский район

Изм.	Лист	И документа	Подпись	Дата	Стадия	Лист	Листов
Разработал		Чекашкина А.А.			Устройство облицовки фасада и парапета	КМ	3
Н. контроль							
Утвердил					Общие данные Ведомость объемов работ		ВентФасад Проект

Спецификация материалов (начало)

ФАСАД					
Поз	Наименование	Артикул	Кол-во	Ед. изм.	Примечание
1	фиброцементная панель	EQUITONE nature N074, 8 x 1250 x 3100 мм	16	шт	
2	фиброцементная панель	EQUITONE lined L120, 10 x 1220 x 3050 мм	31	шт	
3	фиброцементная панель	EQUITONE nature N161, 8 x 1250 x 3100 мм	38	шт	
4	планкен из термостойкой	18 x 180 x 1000 мм	143	шт	
5	L-образная направляющая	05/L62/40/2,1 L=3000мм	537	шт	
6	T-образная направляющая	05/T62/80/2,1 L=3000мм	57	шт	
7	T-образная направляющая	05/T40/80/1,8 L=3000мм	11	шт	
8	профиль остекляемый	PDV-1036 (Daksa) L=3000мм	110	шт	
9	кронштейн несущий	MaxFox 17/ 60 L-11	8	шт	
10	кронштейн опорный	MaxFox 17/ 60 M-11	32	шт	
11	кронштейн несущий	MaxFox 17/ 90 L-11	1	шт	
12	кронштейн опорный	MaxFox 17/ 90 M-11	5	шт	
13	кронштейн несущий	MaxFox 17/ 120 L-11	8	шт	
14	кронштейн опорный	MaxFox 17/ 120 M-11	32	шт	
15	кронштейн несущий	MaxFox 17/ 150 L-11	6	шт	
16	кронштейн опорный	MaxFox 17/ 150 M-11	24	шт	
17	кронштейн несущий	MaxFox 17/ 180 L-11	211	шт	
18	кронштейн опорный	MaxFox 17/ 180 M-11	427	шт	
19	кронштейн несущий	MaxFox 17/ 210 L-11	114	шт	
20	кронштейн опорный	MaxFox 17/ 210 M-11	313	шт	
21	кронштейн несущий	MaxFox 17/ 240 L-11	158	шт	
22	кронштейн опорный	MaxFox 17/ 240 M-11	489	шт	
23	Удлинитель кронштейна MacDISFOX L	17/MDF106 L-160	157	шт	
24	Удлинитель кронштейна MacDISFOX M	17/MDF106 M-80	464	шт	
25	Удлинитель кронштейна MacDISFOX L	17/MDF166 L-160	19	шт	
26	Удлинитель кронштейна MacDISFOX M	17/MDF166 M-80	66	шт	
27	подклад паронитовый	5x160x85	506	шт	
28	подклад паронитовый	5x80x85	1322	шт	
29	анкер фасадыни	FSK-STBf 10x100	2334	шт	
30	защелка вытяжная 5,0x12 Ал/нерж		1513	шт	
31	шуруп универсальный для дерева 4,0x13		3950	шт	
32	эмейка-универсал 190 УМЦБС		1975	шт	
33	Фиксирующая лента Sika Task-Pannel Fixing Tape		34	шт	1шт x 33 м / 33 м.п.
34	Клей SikaTask Panel , упаковка UNIPAC		85	шт	1шт x 600мл / 13 м.п.
35	Очиститель Sika Cleaner		19	шт	1шт x 1000мл / 125 м.п.
36	Грунтовка Sika Task		2	шт	1шт x 1000мл / 285 м.п.
37	Минераловатный утеплитель 200мм		35	м3	
38	Минераловатный утеплитель 150мм		31	м3	
39	Минераловатный утеплитель 100мм		4,1	м3	
40	тарельчатый дюбель		2526	шт	
41	Слив из оцинк. Сталь 0,55мм окрас RAL (цокаль)	L= 160 мм	14,1	мп	
42	Слив из оцинк. Сталь 0,55мм окрас RAL (цокаль)	L= 220 мм	62,7	мп	
43	Слив из оцинк. Сталь 0,55мм окрас RAL (цокаль)	L= 320 мм	17,6	мп	
44	Слив из оцинк. Сталь 0,55мм окрас RAL (ална)	L= 330 мм	18,2	мп	см. Сечение 9-9, лист 44, сечение 22-22, лист 52
45	Фасонный элемент из оцинк. стали 1,2 x100x210x100 мм	1,2 x100x210x100 мм	245	шт	см. Сечение 15-15, лист 47
46	Фасонный элемент из оцинк. стали 1,2 x100x280x100 мм	1,2 x100x280x100 мм	13	шт	см. Сечение 22-22 лист 52
47	Фасонный элемент из оцинк. стали 1,2 x100x210x100 мм	1,2 x100x210x100 мм	20	шт	см. Сечение 19, листы 52-56
48	Фасонный элемент из оцинк. стали 1,2 x100x220x100 мм	1,2 x100x220x100 мм	10	шт	см. Сечение 19, листы 52-53
49	Фасонный элемент из оцинк. стали 1,2 x100x260x100 мм	1,2 x100x260x100 мм	19	шт	см. Сечение 20, листы 55-56

ПАРАПЕТ					
Поз	Наименование	Артикул	Кол-во	Ед. изм.	Примечание
1	фиброцементная панель	EQUITONE nature N074, 8 x 1250 x 3100 мм	59	шт	
2	кронштейн несущий	MaxFox 17/ 60 L-11	575	шт	
3	кронштейн опорный	MaxFox 17/ 60 M-11	304	шт	
4	L-образная направляющая	05/L62/40/2,1 L=3000мм	153	шт	
5	T-образная направляющая	05/T62/80/2,1 L=3000мм	15	шт	
6	подклад паронитовый	5x160x85	575	шт	
7	подклад паронитовый	5x80x85	304	шт	
8	анкер фасадыни	FSK-STBf 10x100	1183	шт	
9	защелка вытяжная 5,0x12 Ал/нерж		1560	шт	
10	Фиксирующая лента Sika Task-Pannel Fixing Tape		12	шт	1шт x 33 м / 33 м.п.
11	Клей SikaTask Panel , упаковка UNIPAC		29	шт	1шт x 600мл / 13 м.п.
12	Очиститель Sika Cleaner		3	шт	1шт x 1000мл / 125 м.п.
13	Грунтовка Sika Task		2	шт	1шт x 1000мл / 285 м.п.
14	ЦСП 10мм неокрас.		50	м2	
15	оцинк. Сталь 0,55мм окрашенная RAL9005	0,55x 750 мм	130	мп	
16	ВС самонарезающий 4,8x35 окрашенн., DIN 750P шаг 350мм		1120	шт	
17	ВС самонарезающий 4,8x25 с шайбой Z14 и EPDM		1120	шт	

Примечание:

1. Размер фасонных элементов дан проектный, фактические размеры уточнить на месте.
2. Развертка фасонных элементов указана на основании проекта АР.
3. Объемы указаны без учета запаса, но с учетом раскроя.
4. Допускается использование аналогичных материалов с соответствующими характеристиками.

89-07-2022-НВФ

Частный жилой дом по адресу: деревня Худынино, Беляницкое сельское поселение, Ивановский район

Изм	Лист	№ документа	Подпись	Дата	Стадия	Лист	Листов
					Устройство облицовки фасада и парапета	КМ	4 / 58
					Спецификация материалов (начало)		ВентФасад Проект
					Утвердил		

Спецификация материалов (окончание)

ПОДШИВКА ПАРАПЕТА НА ОТМ, + 2,910					
Поз	Наименование	Артикул	Кол-во	Ед. изм.	Примечание
	планкен из термососны	18 x 130 x L=3000 мм	106	шт	
	L-образная направляющая	05/L62/40/2,1 L=3000мм	83	шт	
	кронштейн опорный	MaxFox 17/150 M-11	182	шт	
	подклад паронитовый	5x80x85	106	шт	
	анкер фасадный	FSK-STBf 10x100	106	шт	
	заклепка вытяжная 5,0x12 Ал/нерж		1000	шт	
	шуруп универсальный для дерева 4,0x13		940	шт	
	эмейка-универсал 190 УМЦБС		468	шт	
	Минераловатный утеплитель 100мм		4,2	м3	
	тарельчатый дюбель		250	шт	
ПОДШИВКА ПАРАПЕТА НА ОТМ, + 2,910 в осях Г-Д/10-11					
Поз	Наименование	Артикул	Кол-во	Ед. изм.	Примечание
1	фиброцементная панель	EQUITONE nature N074, 8 x 1250 x 3100 мм	6	шт	
2	планкен из термососны	18 x 130 x L=3000 мм	72	шт	
3	кронштейн опорный	MaxFox 17/ 60 M-11	29	шт	
4	кронштейн опорный	MaxFox 17/ 210 M-11	99	шт	
5	Удлинитель кронштейна MacDISFOX M	17/MDF106 M-80	99	шт	
6	L-образная направляющая	05/L62/40/2,1 L=3000мм	26	шт	
7	T-образная направляющая	05/T62/80/2,1 L=3000мм	1	шт	
8	подклад паронитовый	5x80x85	128	шт	
9	анкер фасадный	FSK-STBf 10x100	128	шт	
10	заклепка вытяжная 5,0x12 Ал/нерж		1000	шт	
11	шуруп универсальный для дерева 4,0x13		580	шт	
12	эмейка-универсал 190 УМЦБС		288	шт	
13	Фиксирующая лента Sika Task-Pannel Fixing Tape		1	шт	1шт x 33 м / 33 м.п.
14	Клей SikaTask Panel , упаковка UNIPAC		2	шт	1шт x 600мл / 13 м.п.
15	Очиститель Sika Cleaner		0,2	шт	1шт x 1000мл / 125 м.п.
16	Грунтовка Sika Task		0,1	шт	1шт x 1000мл / 285 м.п.
17	Минераловатный утеплитель 50мм		0,2	м3	
18	Минераловатный утеплитель 150мм		4,05	м3	
19	Минераловатный утеплитель 100мм		0,3	м3	
20	тарельчатый дюбель		200	шт	
ПОДШИВКА ПАРАПЕТА НА ОТМ, + 5,560					
Поз	Наименование	Артикул	Кол-во	Ед. изм.	Примечание
1	планкен из термососны	18 x 130 x L=3000 мм	252	шт	
2	L-образная направляющая	05/L62/40/2,1 L=3000мм	82	шт	
3	кронштейн опорный	MaxFox 17/210 M-11	136	шт	
4	подклад паронитовый	5x80x85	136	шт	
5	анкер фасадный	FSK-STBf 10x100	136	шт	
6	заклепка вытяжная 5,0x12 Ал/нерж		2210	шт	
7	шуруп универсальный для дерева 4,0x13		2220	шт	
8	эмейка-универсал 190 УМЦБС		1109	шт	
9	Минераловатный утеплитель 100мм		8,8	м3	
10	тарельчатый дюбель		530	шт	
ПОДШИВКА ПАРАПЕТА НА ОТМ, + 8,100 / +9,700					
Поз	Наименование	Артикул	Кол-во	Ед. изм.	Примечание
1	планкен из термососны	18 x 130 x L=3000 мм	167	шт	
2	L-образная направляющая	05/L62/40/2,1 L=3000мм	65	шт	
3	кронштейн опорный	MaxFox 17/ 180 M-11	317	шт	
4	подклад паронитовый	5x80x85	317	шт	
5	анкер фасадный	FSK-STBf 10x100	317	шт	
6	заклепка вытяжная 5,0x12 Ал/нерж		1510	шт	
7	шуруп универсальный для дерева 4,0x13		1345	шт	
8	эмейка-универсал 190 УМЦБС		671	шт	
9	Минераловатный утеплитель 100мм		6,2	м3	
10	тарельчатый дюбель		375	шт	

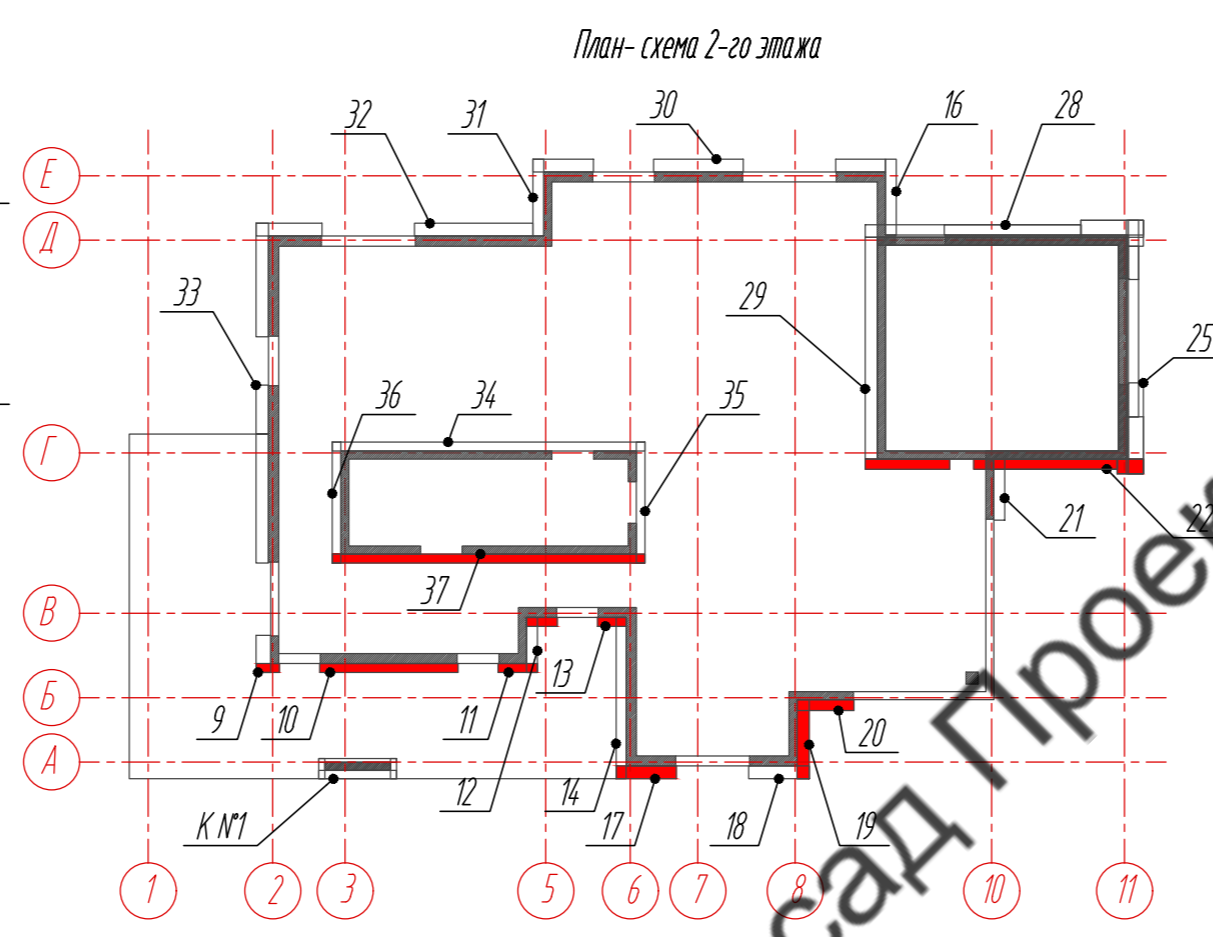
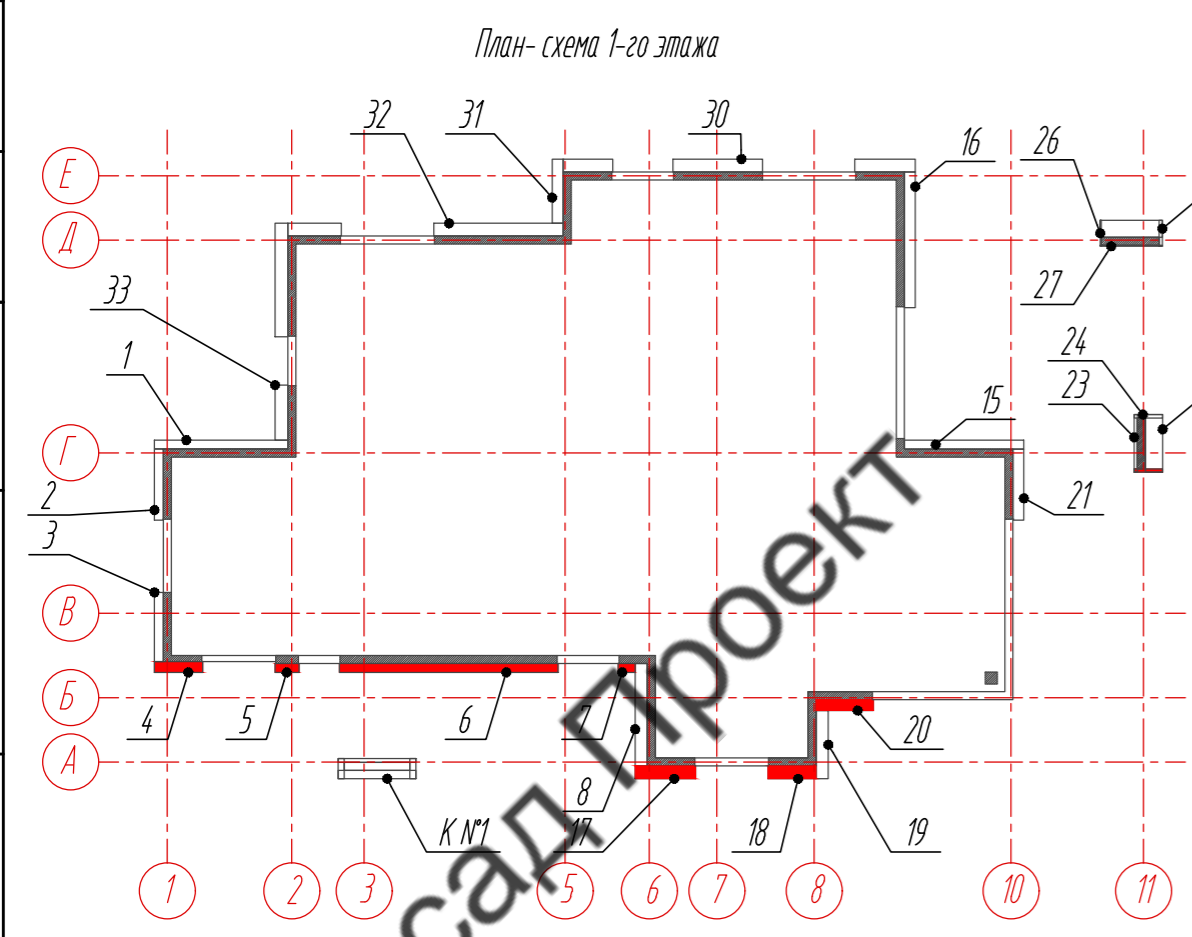
Примечание:

1. Размер фасонных элементов дан проектный, фактические размеры уточнить на месте.
2. Развертка фасонных элементов указана на основании проекта АР.
3. Объемы указаны без учета запаса, но с учетом раскроя.
4. Допускается использование аналогичных материалов с совпадающими характеристиками.

89-07-2022-НВФ

Частный жилой дом по адресу: деревня Худынино, Беляницкое сельское поселение, Ивановский район

Изм	Лист	№ документа	Подпись	Дата	Стадия	Лист	Листов
					КМ	4.1	58
Утвердил					Спецификация материалов (окончание)		
					ВентФасад Проект		



- Примечание:
1. Размеры указаны проектные, уточнить фактическими обмерами.
  2. Колонны №1 см. лист 14.
  3. Стены 23, 24 см. листы 15, 15.1.
  4. Стены 26, 27 см. листы 16, 16.1.
  5. Подшивку парапета на отм. +2,910 см. листы 23, 24.
  6. Подшивку парапета на отм. +6,560 см. листы 28-30.
  7. Подшивку парапета на отм. +9,700 / +8,110 см. листы 33-35.

89-07-2022-НВФ				
Частный жилой дом по адресу: деревня Худынино, Беляницкое сельское поселение, Ивановский район				
Изм	Лист	№ документа	Подпись	Дата
Разработал	Н. контроль	Чекашкина А.А.		
Устройство облицовки фасада и парапета			Стадия	Лист
			КМ	5
			Листов	58
Фасад в осях 1-11 / 1-11.4-50			ВентФасад Проект	
Копировал А2				

ВентФасад

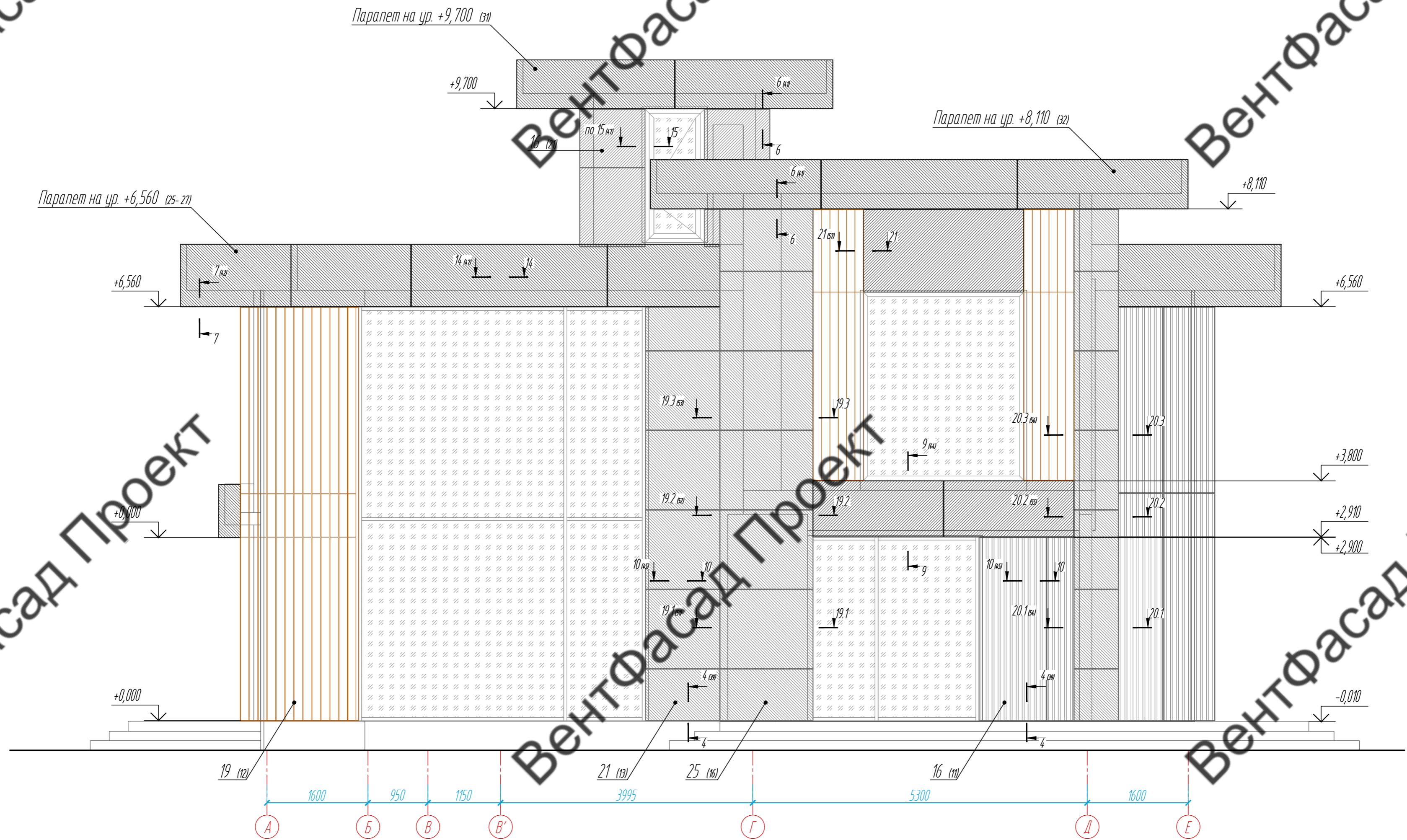
ВентФасад

ВентФасад

ВентФасад Проект

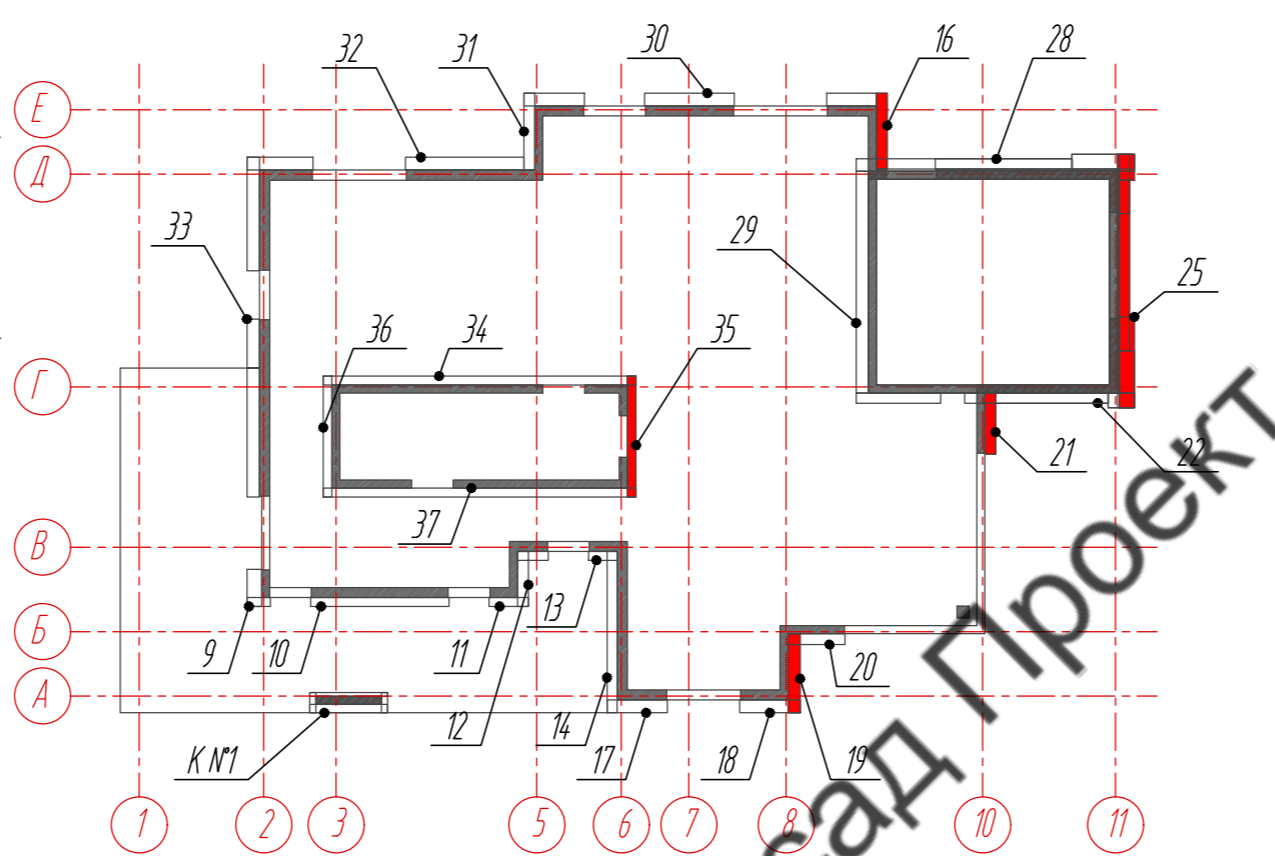
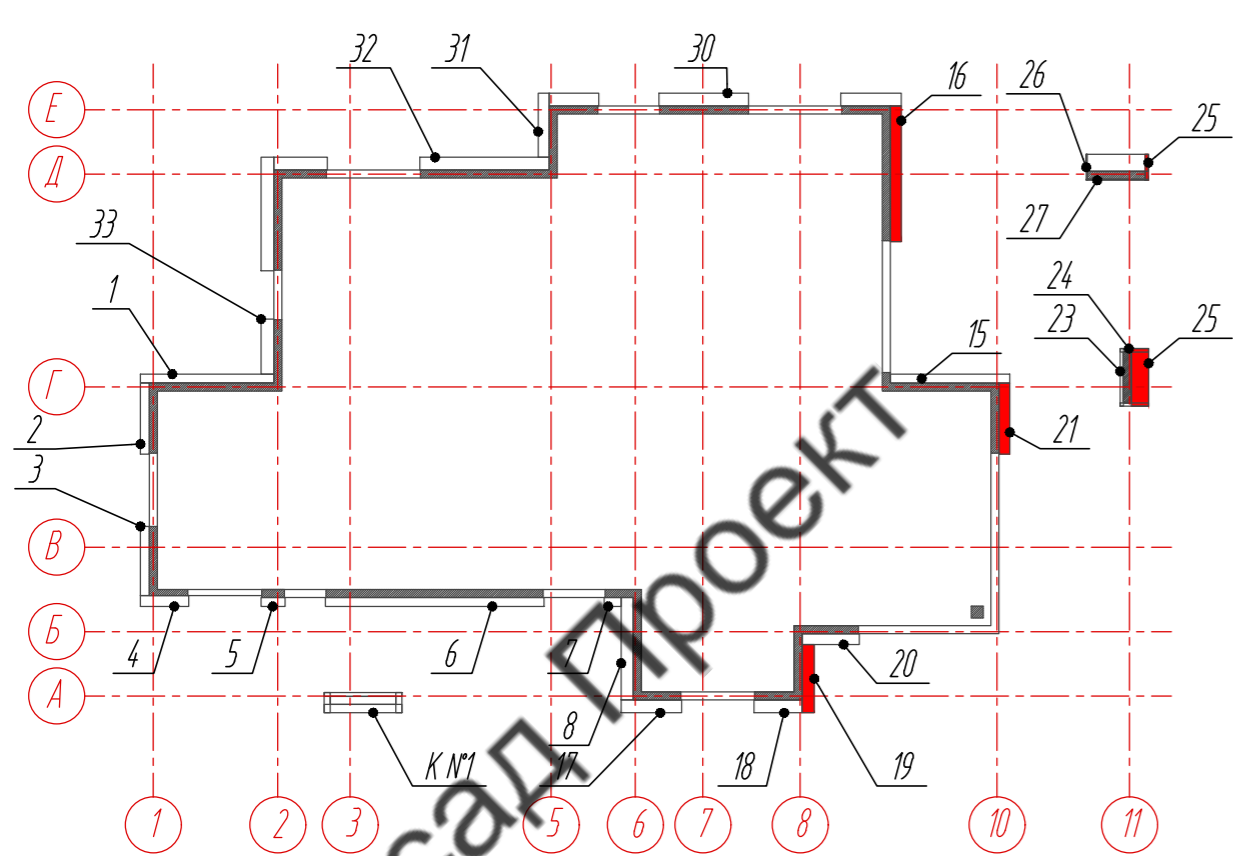
ВентФасад Проект

ВентФасад Проект



План-схема 1-го этажа

План-схема 2-го этажа



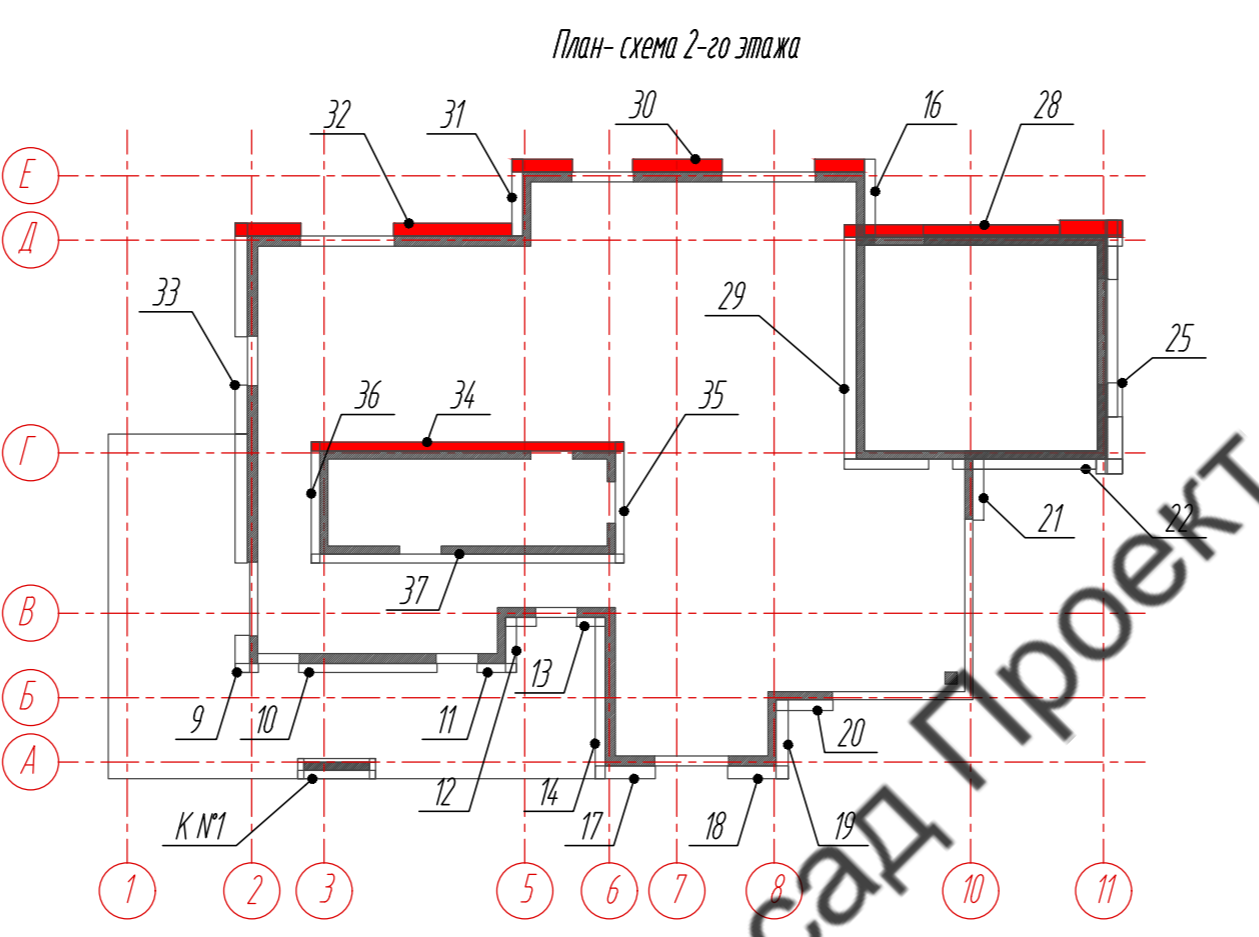
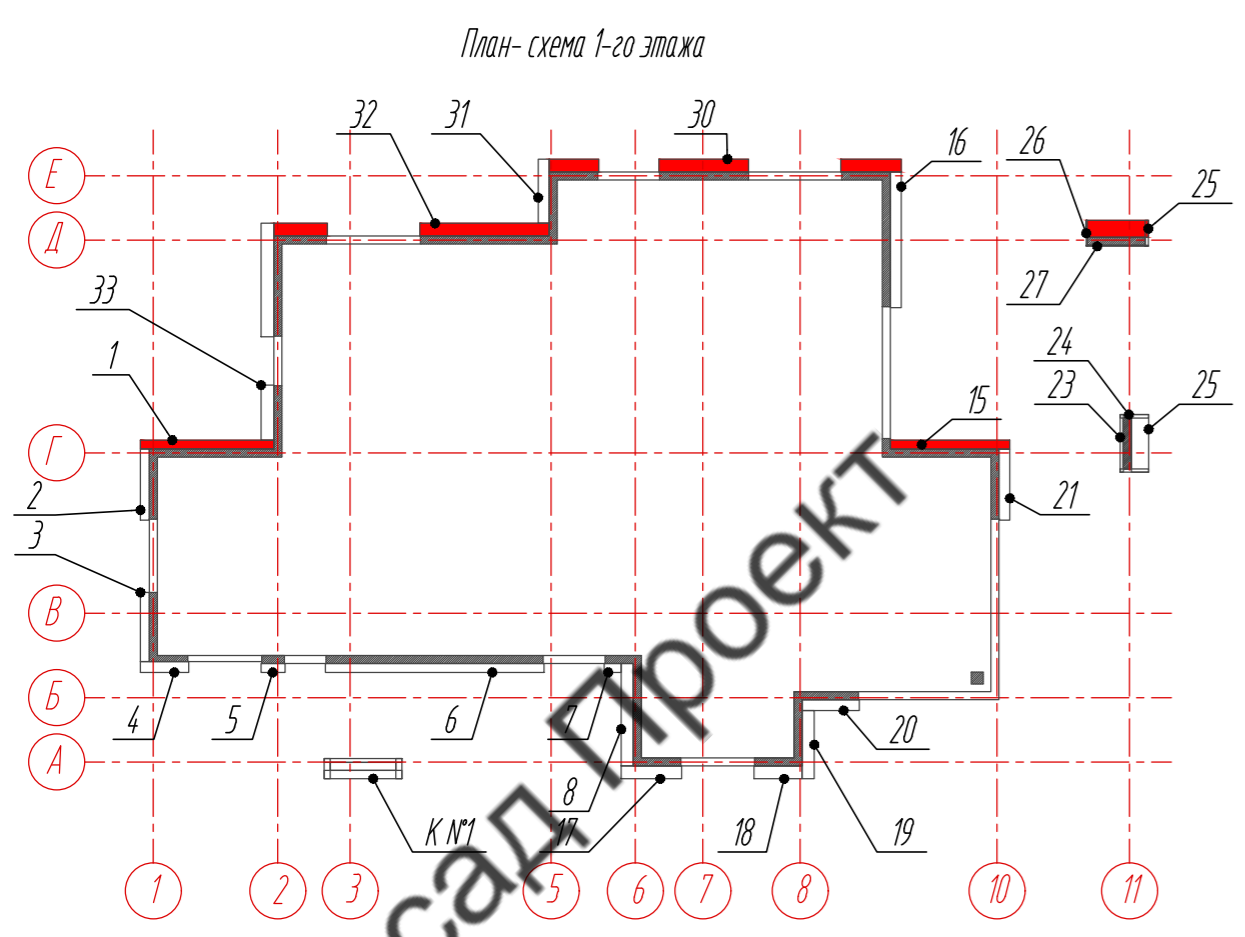
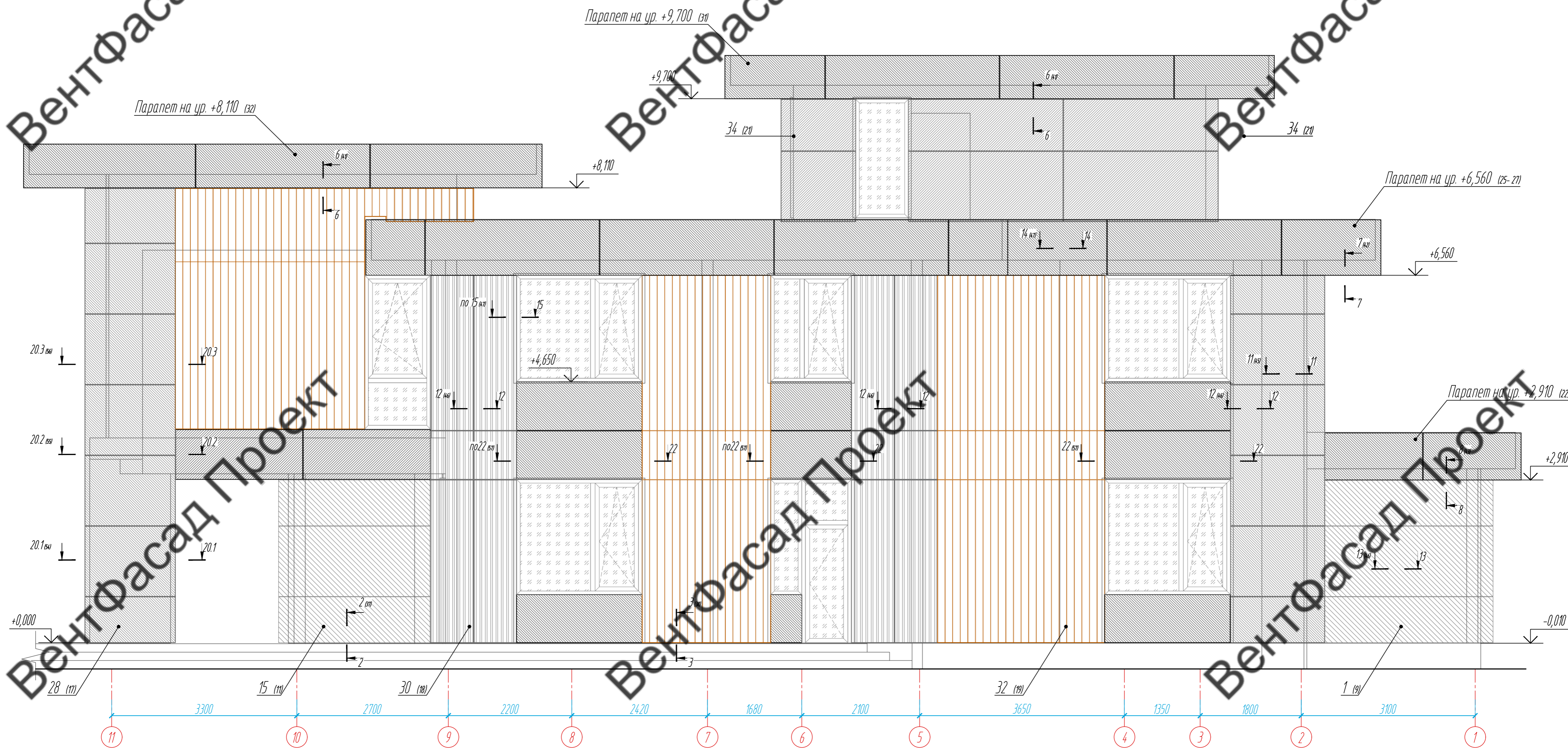
- Примечание:
1. Размеры указаны проектные, уточнить фактическими обмерами.
  2. Колонны №1 см. лист 14.
  3. Стены 23, 24 см. листы 15, 15.1.
  4. Стены 26, 27 см. листы 16, 16.1.
  5. Подшивку парапета на отм. +2,910 см. листы 23, 24.
  6. Подшивку парапета на отм. +6,560 см. листы 28-30.
  7. Подшивку парапета на отм. +9,700 / +8,110 см. листы 33-35.

				89-07-2022-НВФ				
				Частный жилой дом по адресу: деревня Худынино, Беляницкое сельское поселение, Ивановский район				
Изм.	Лист	№ документа	Подпись	Дата	Стадия	Лист	Листов	
Разработал		Чеквакина А.А.			Устройство облицовки фасада и парапета	КМ	6	58
Н. контроль								
				Фасад в осях А-Е, 1:4, 50				
				ВентФасад Проект				

ВентФасад

ВентФасад

ВентФасад



- Примечание:
1. Размеры указаны проектные, уточнить фактическими обмерами.
  2. Колонны №1 см. лист 14.
  3. Стены 23, 24 см. листы 15, 15.1.
  4. Стены 26, 27 см. листы 16, 16.1.
  5. Подшивку парашета на отм. +2,910 см. листы 23, 24.
  6. Подшивку парашета на отм. +6,560 см. листы 28-30.
  7. Подшивку парашета на отм. +9,700 / +8,110 см. листы 33-35.

					89-07-2022-НВФ			
					Частный жилой дом по адресу: деревня Худынино, Беляницкое сельское поселение, Ивановский район			
Изм	Лист	№ документа	Подпись	Дата	Устройство облицовки фасада и парашета	Стадия	Лист	Листов
Разработал	Н. контроль	Чекашкина А.А.				КМ	7	58
					Фасад в осях А-11, 11.4-30			
					ВентФасад Проект			
					Копировал А2			

Согласовано

Взам. инв. №

Подпись и дата

Инв. № подл.



ВентФасад

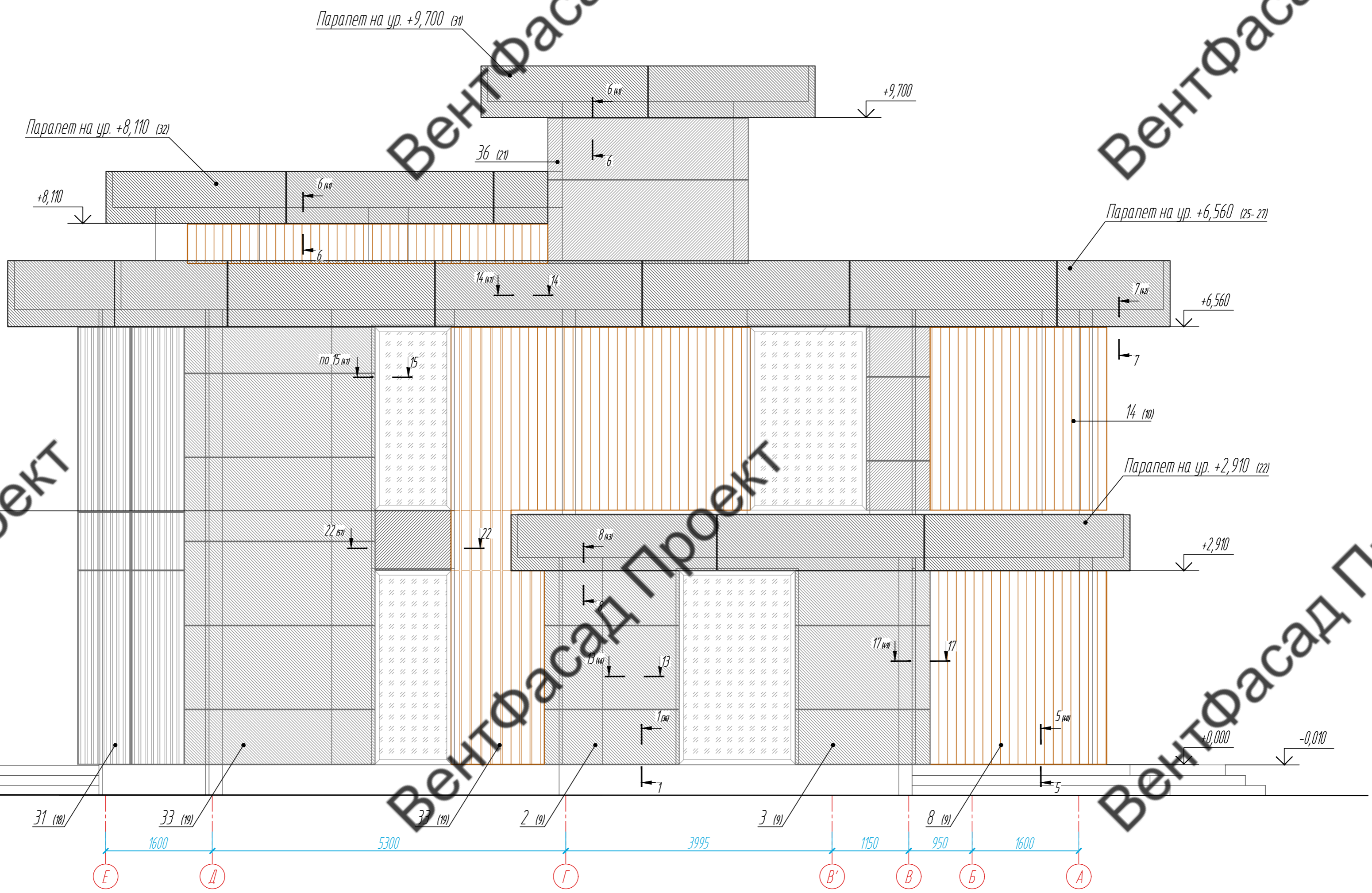
ВентФасад

ВентФасад

ВентФасад Проект

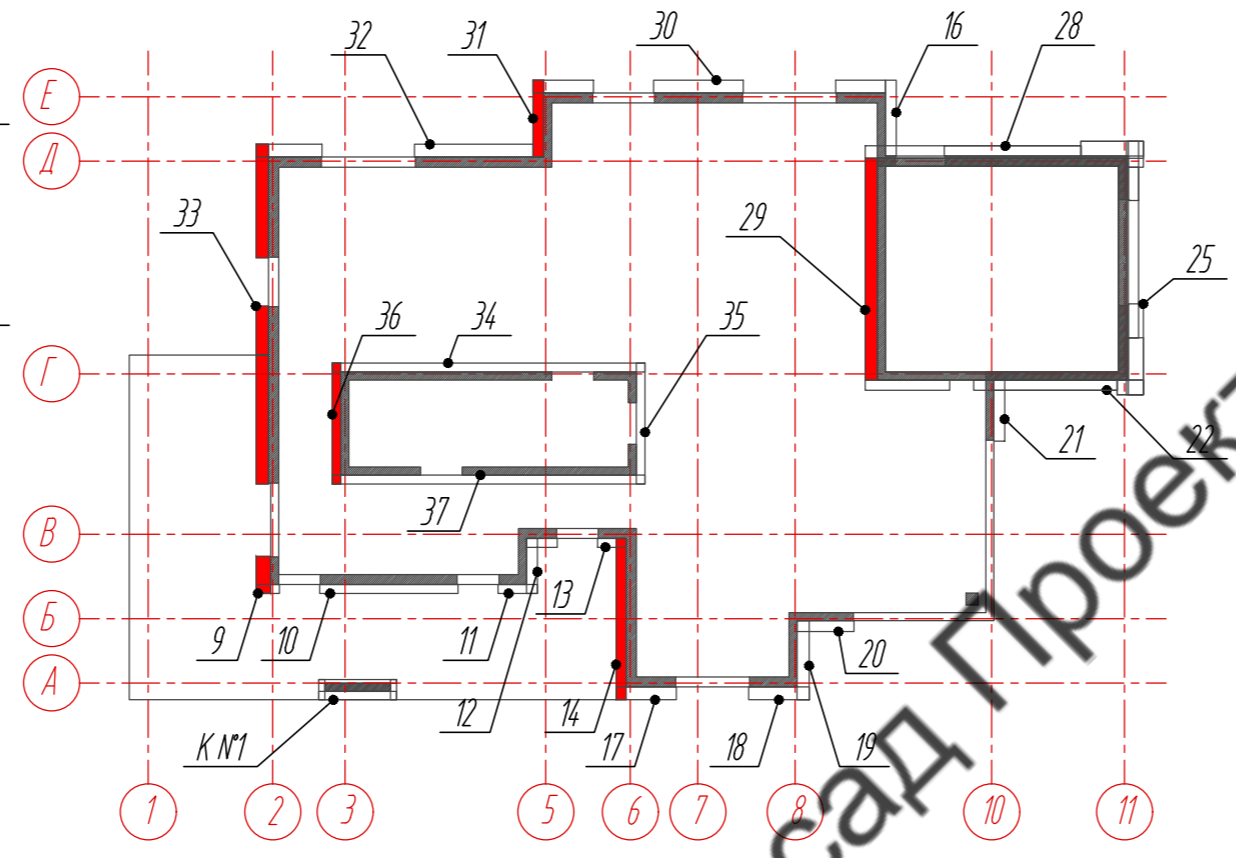
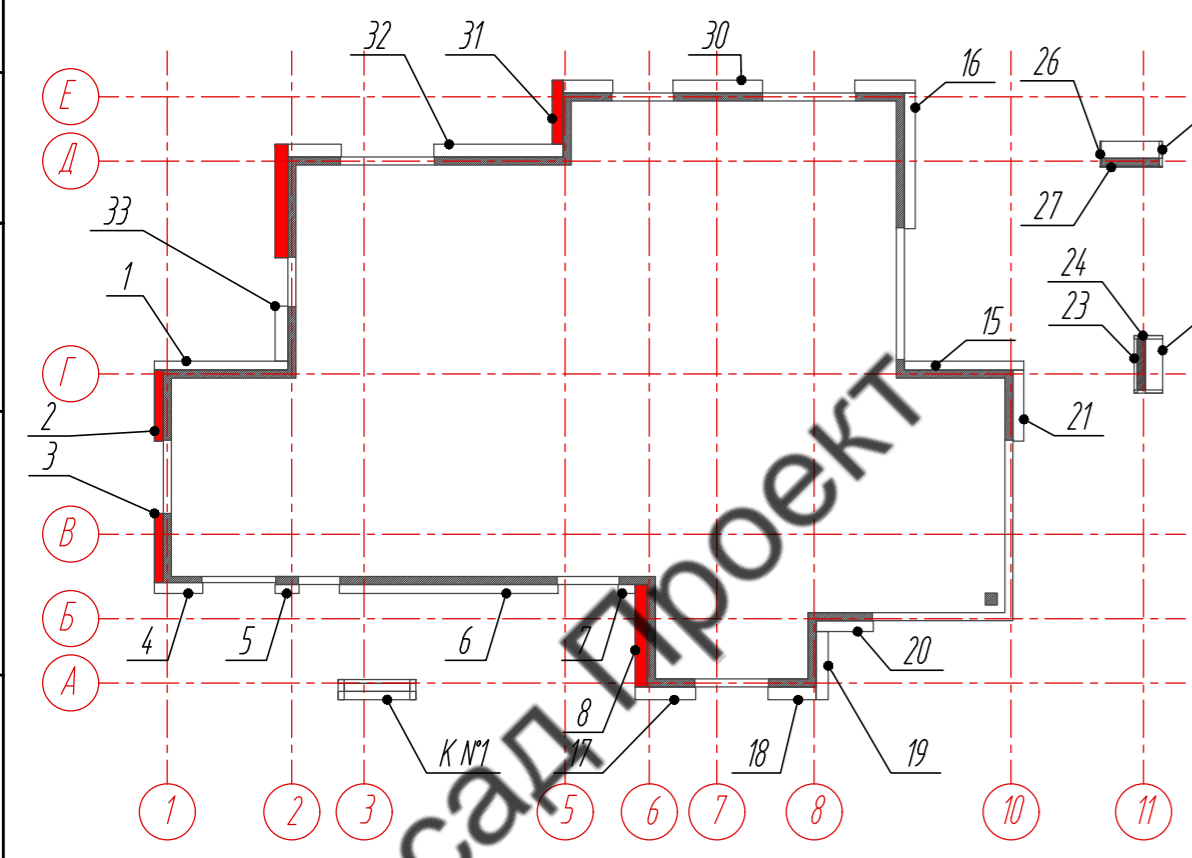
ВентФасад Проект

ВентФасад Проект



План-схема 1-го этажа

План-схема 2-го этажа



- Примечание:
1. Размеры указаны проектные, уточнить фактическими обмерами.
  2. Колонны №1 см. лист 14.
  3. Стены 23, 24 см. листы 15, 15.1.
  4. Стены 26, 27 см. листы 16, 16.1.
  5. Подшивку парапета на отм. +2,910 см. листы 23, 24.
  6. Подшивку парапета на отм. +6,560 см. листы 28-30.
  7. Подшивку парапета на отм. +9,700 / +8,110 см. листы 33-35.

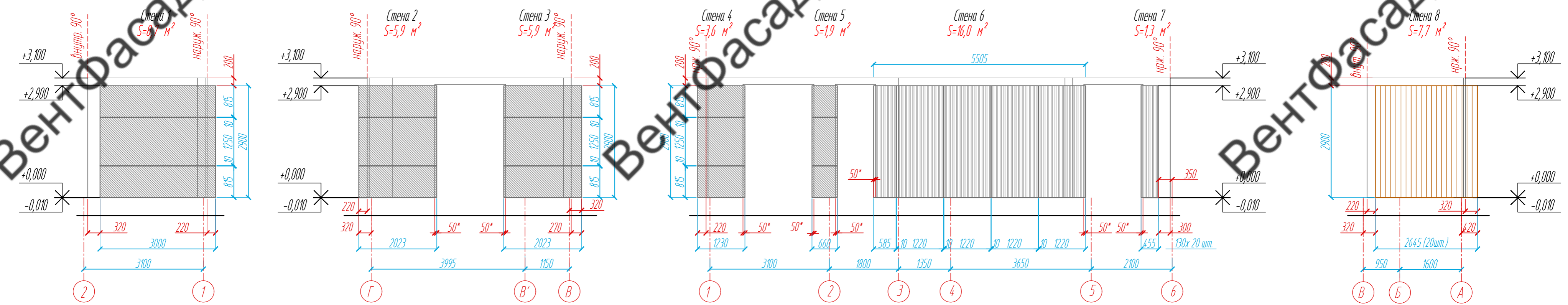
89-07-2022-НВФ				
Частный жилой дом по адресу: деревня Худынино, Беляницкое сельское поселение, Ивановский район				
Изм	Лист	№ документа	Подпись	Дата
Разработал		Чекашкина А.А.		
Н. контроль				
Устройство облицовки фасада и парапета			Стадия	Лист
			КМ	8
			Листов	58
Фасад в осях А-А, 1:4, 50			ВентФасад Проект	
Утвердил				

ВентФасад

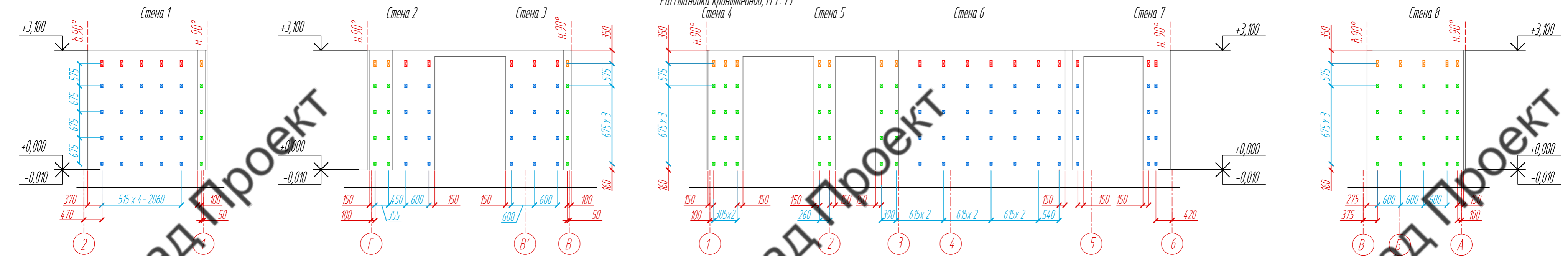
ВентФасад

ВентФасад

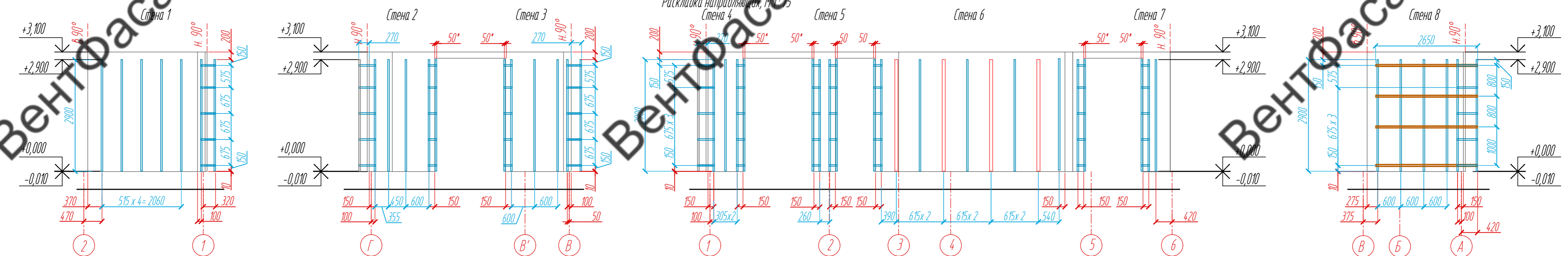
Раскладка облицовочного материала, М 1:75



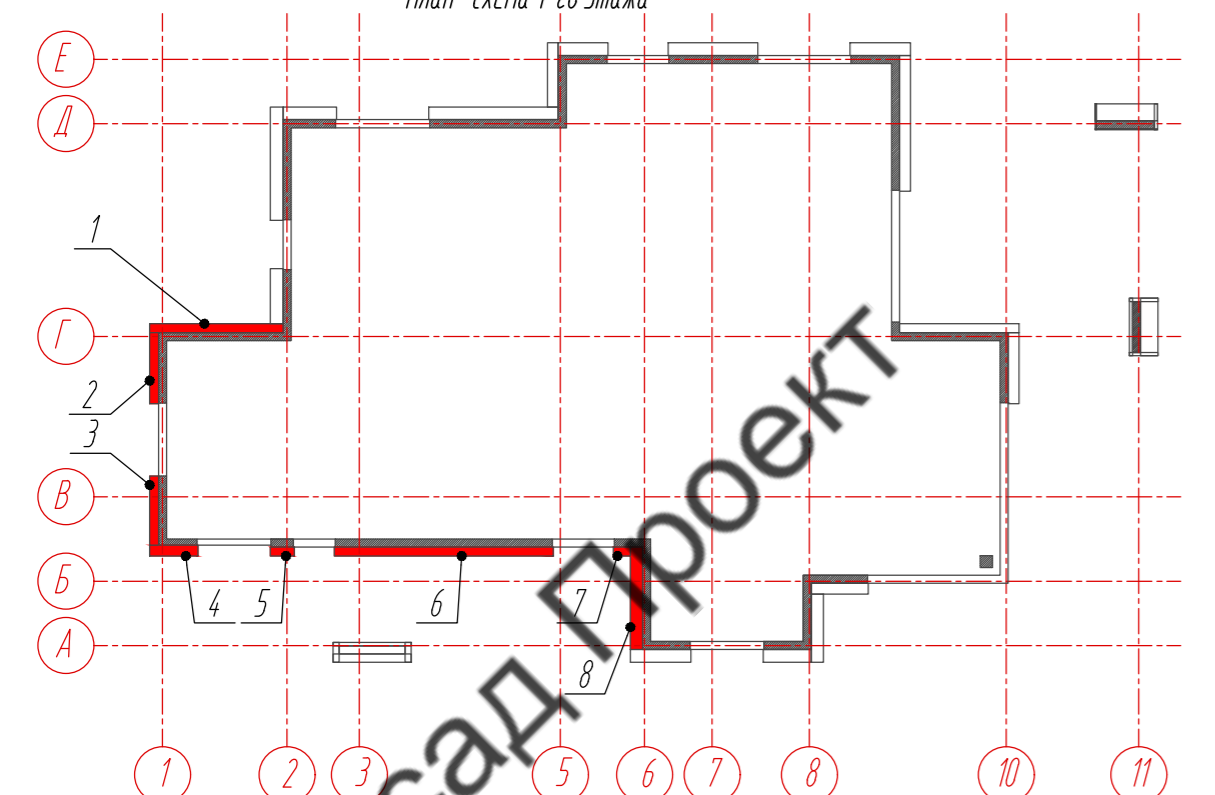
Расстановка кронштейнов, М 1:75



Раскладка направляющих, М 1:75



План-схема 1-го этажа



- Условные обозначения:
- фиброцементная панель EQUITONE nature N074, 8 x 1250 x 3100 мм
  - фиброцементная панель EQUITONE linea LT20, 10 x 1220 x 3050 мм
  - фиброцементная панель EQUITONE nature N161, 8 x 1250 x 3100 мм
  - планкен из термососны, 18 x 130 x 3000 мм
  - несущий кронштейн MaxFox 17/180L-11
  - опорный кронштейн MaxFox 17/180M-11
  - L-направляющая 05/L62/40/2,1
  - несущий кронштейн MaxFox 17/240L-11
  - опорный кронштейн MaxFox 17/240M-11
  - T-направляющая 05/L40/80/1,8
  - профиль вспомогательный PDV-1036 (Daksa)

Примечание:  
 1. Размеры указаны проектные, уточнить фактическими обмерами.  
 2. \*Размер уточнить по факту, зависит от монтажа оконных и дверных конструкций.

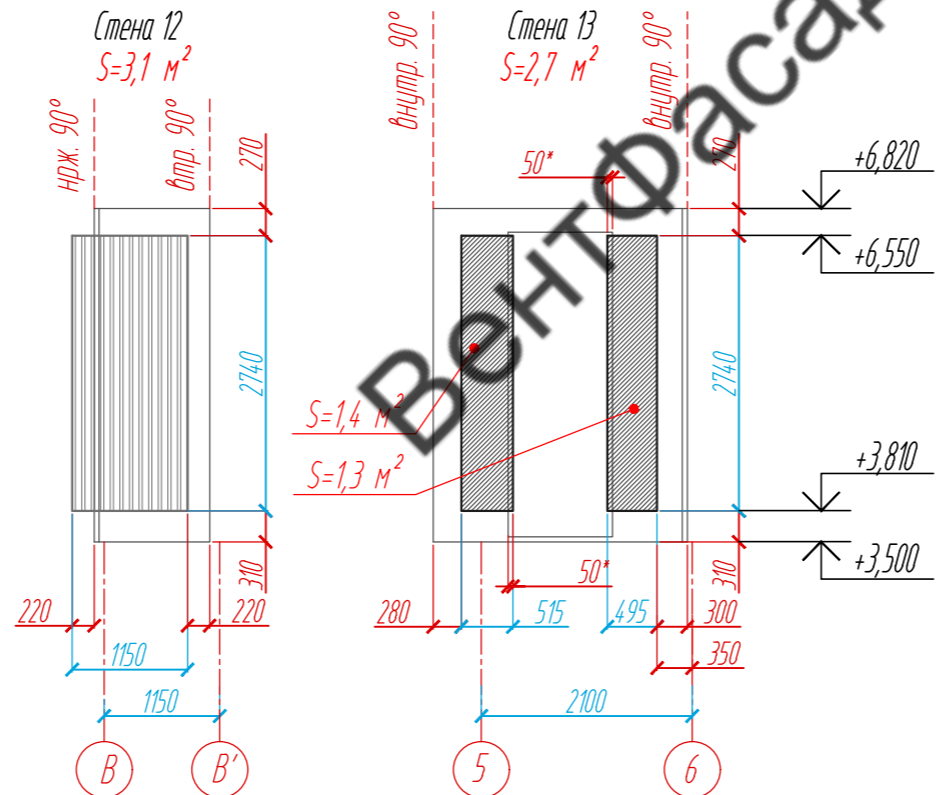
				89-07-2022-НВФ		
				Частный жилой дом по адресу: деревня Худынино, Беляницкое сельское поселение, Ивановский район		
Изм	Лист	№ документа	Подпись	Дата	Стадия	Лист
					КМ	9
				Устройство облицовки фасада и паркета		
				Раскладка облицовочного материала, Расстановка кронштейнов, Раскладка направляющих стены 1-8, М 1:75		
				ВентФасад Проект		

ВентФасад

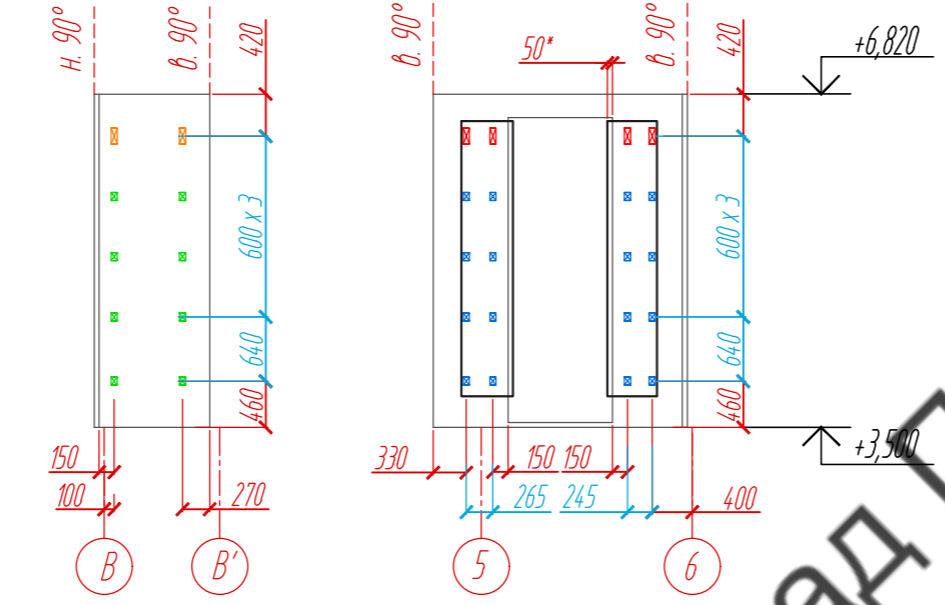
ВентФасад Проект

ВентФасад Проект

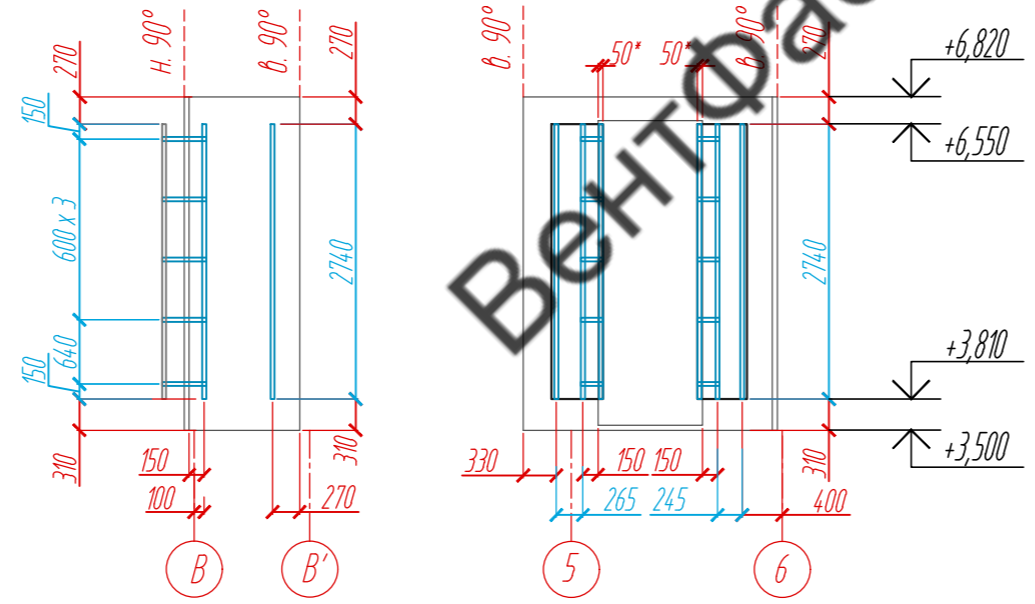
Раскладка облицовочного материала, М 1: 75



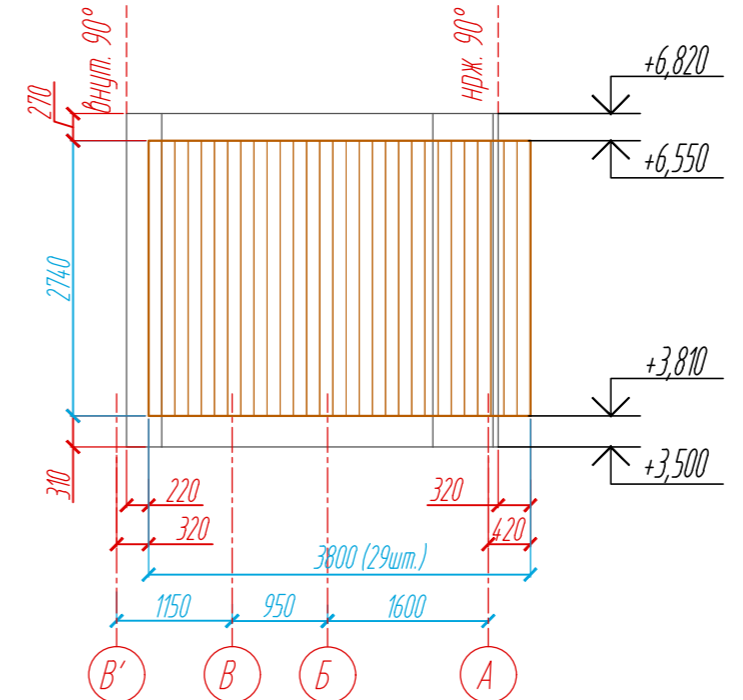
Расстановка кронштейнов, М 1: 75



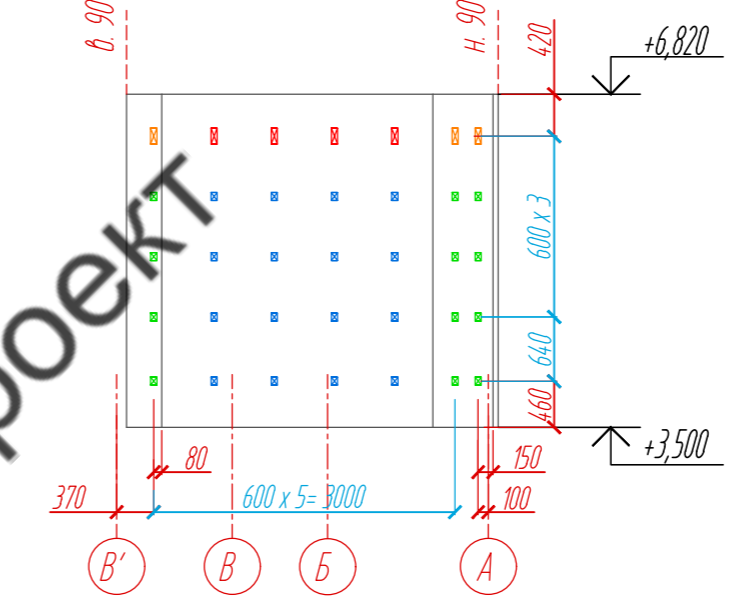
Раскладка направляющих, М 1: 75



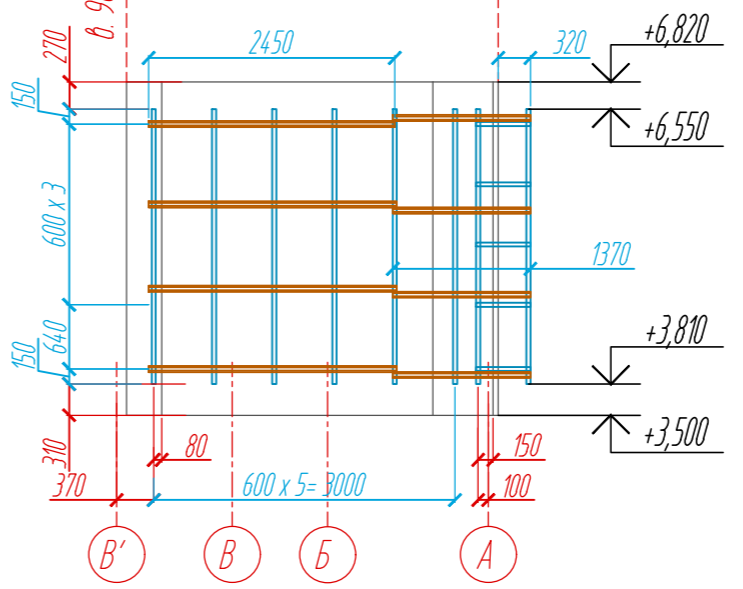
Стена 14 S=10,4 м²



Стена 14



Стена 14

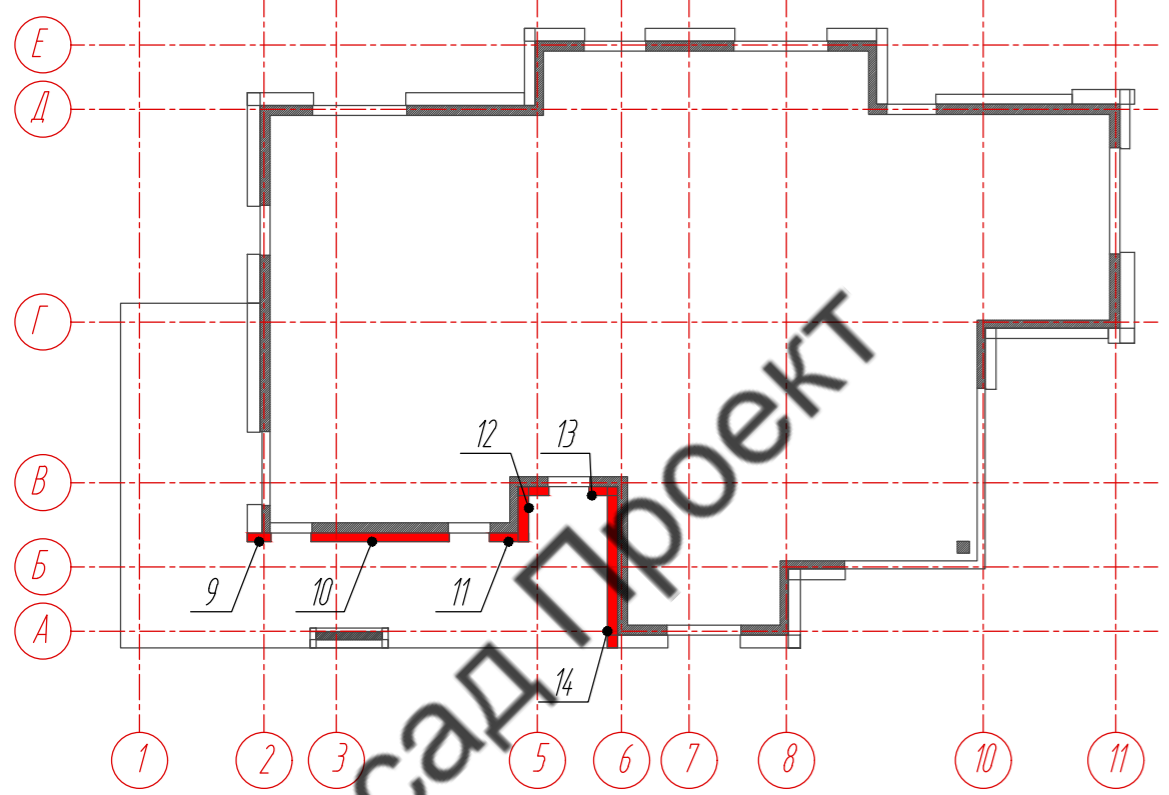


ВентФасад

ВентФасад Проект

ВентФасад Проект

План-схема 2-го этажа



Условные обозначения:

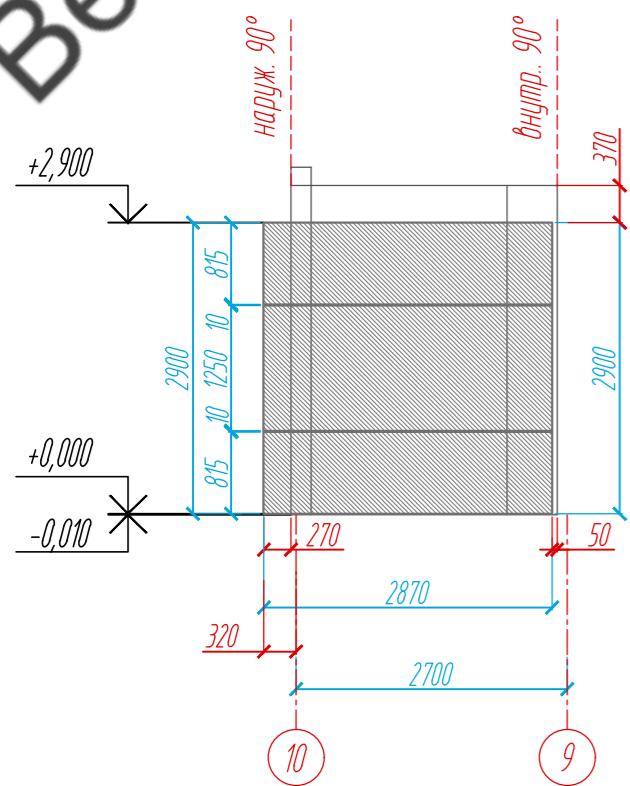
- фиброцементная панель EQUITONE nature N074, 8 x 1250 x 3100 мм
- фиброцементная панель EQUITONE linea LT20, 10 x 1220 x 3050 мм
- фиброцементная панель EQUITONE nature N161, 8 x 1250 x 3100 мм
- планкен из термососны, 18 x 130 x 3000 мм
- несущий кронштейн MaxFox 17/180L-11
- опорный кронштейн MaxFox 17/180M-11
- L - направляющая 05/L62/40/2,1
- несущий кронштейн MaxFox 17/240L-11
- опорный кронштейн MaxFox 17/240M-11
- T - направляющая 05/L40/80/1,8
- профиль вспомогательный PDV-1036 (Doksal)

Примечание:

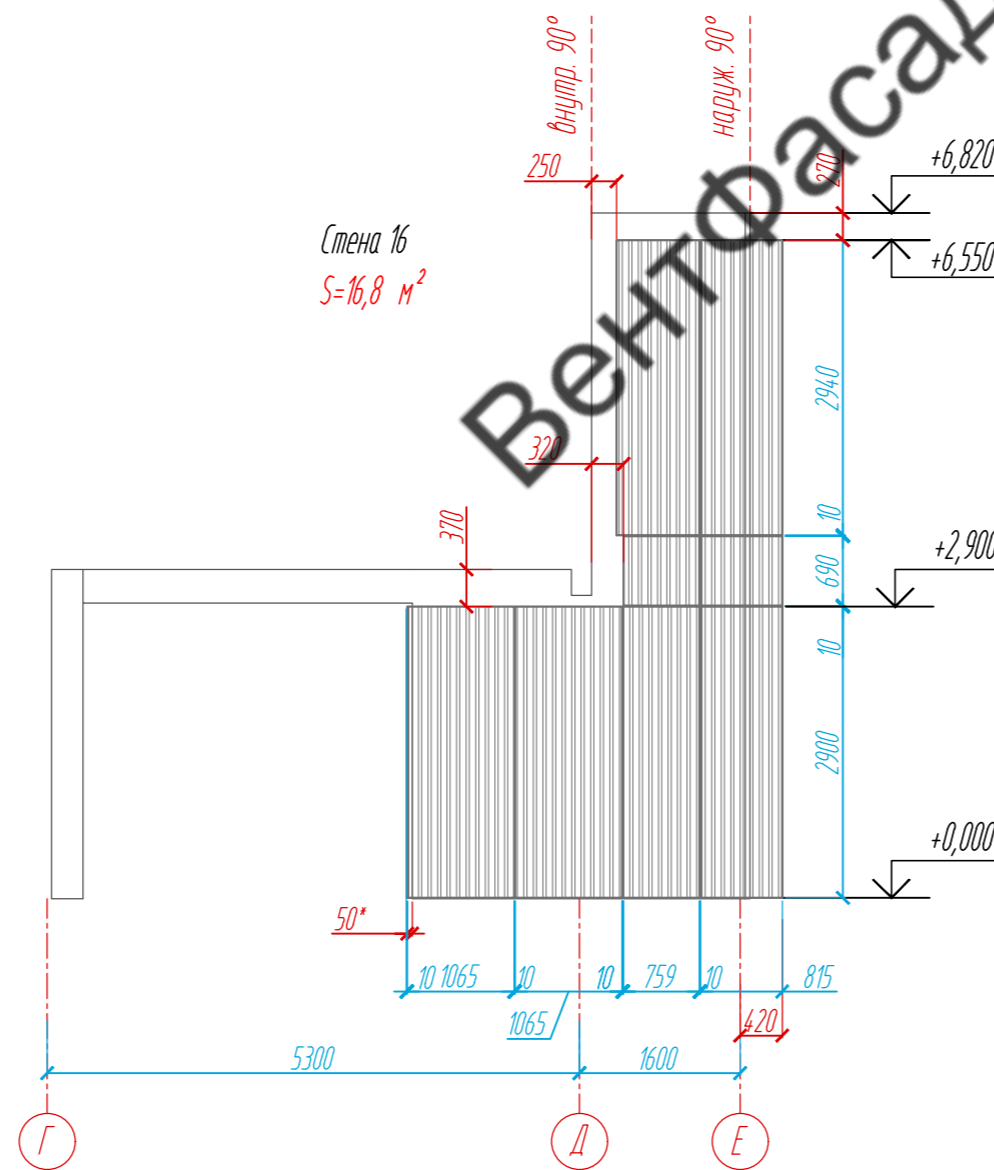
1. Размеры указаны проектные, уточнить фактическими обмерами.
2. \*Размер уточнить по факту, зависит от монтажа оконных и дверных конструкций.

					89-07-2022-НВФ			
					Частный жилой дом по адресу: деревня Худынино, Беляницкое сельское поселение, Ивановский район			
Изм	Лист	№ документа	Подпись	Дата	Устройство облицовки фасада и паритета	Стация	Лист	Листов
						КМ	10	58
					Раскладка облицовочного материала, Расстановка кронштейнов, Раскладка направляющих, Стены 9-14, М 1: 75			
					ВентФасад Проект			

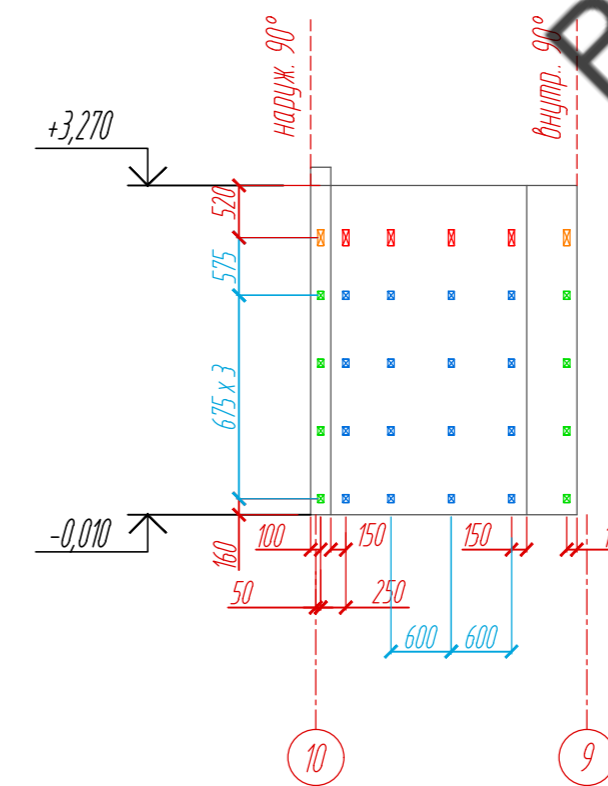
Стена 15  
S=8,3 м²



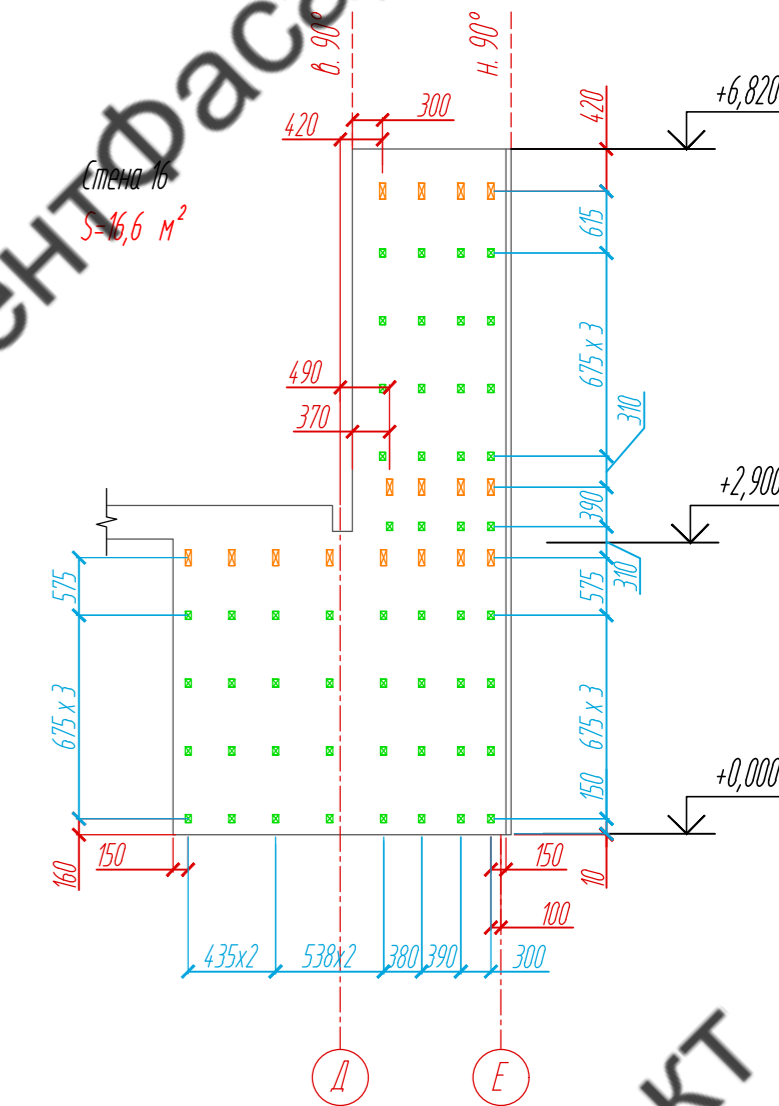
Стена 16  
S=16,8 м²



Стена 15  
S=8,3 м²



Стена 16  
S=16,6 м²



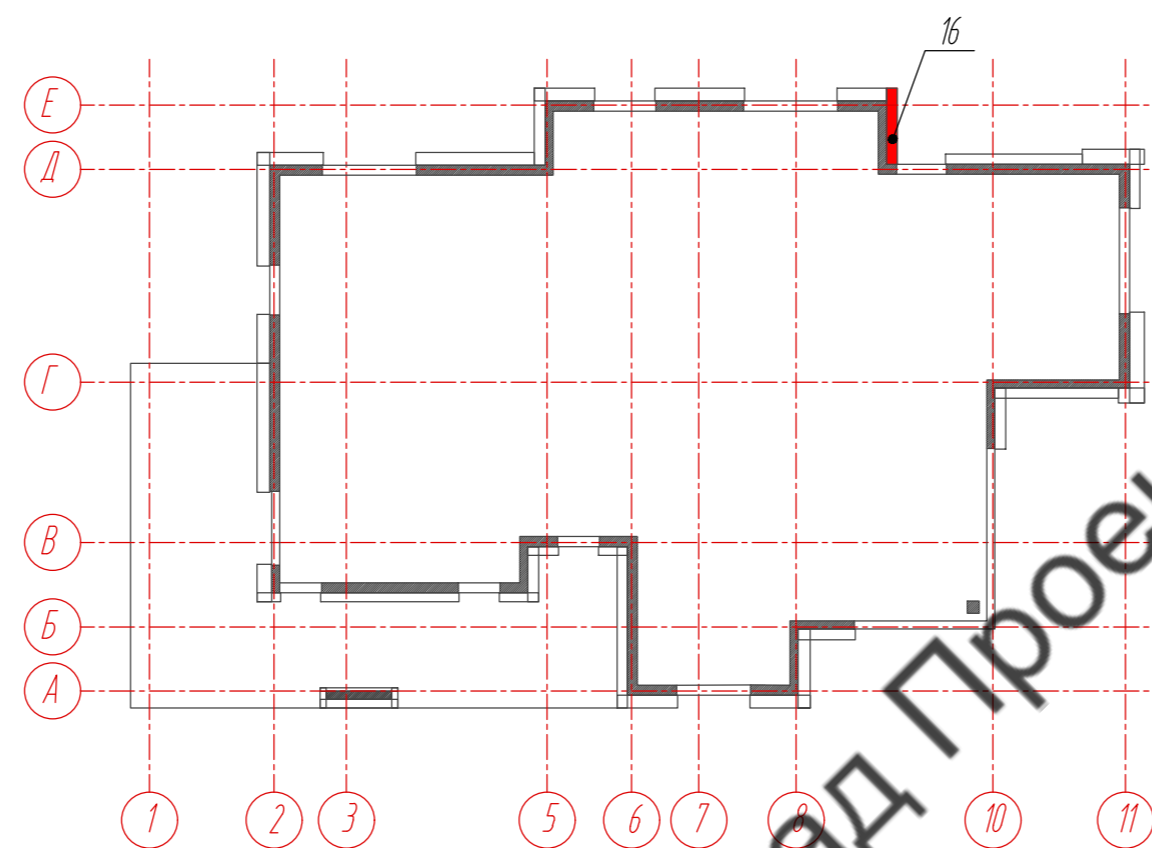
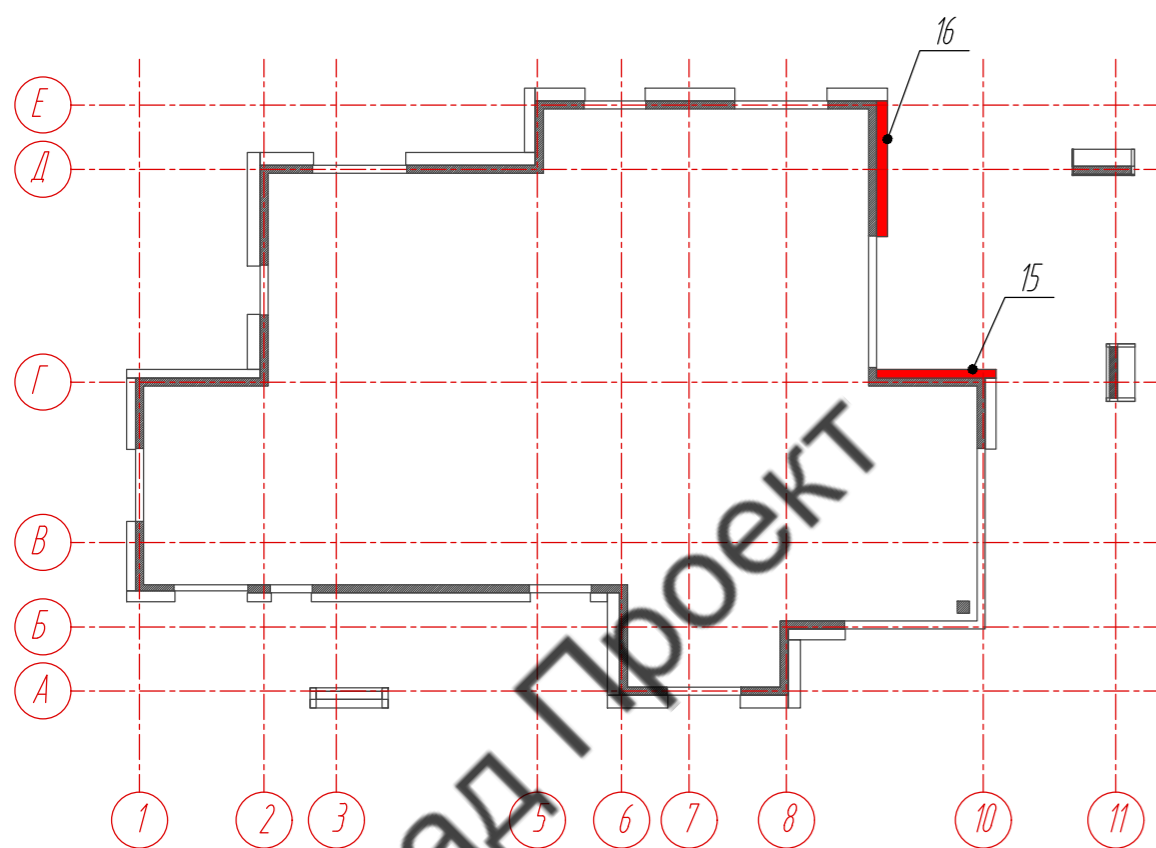
Раскладка направляющих, М 1: 75

Условные обозначения:

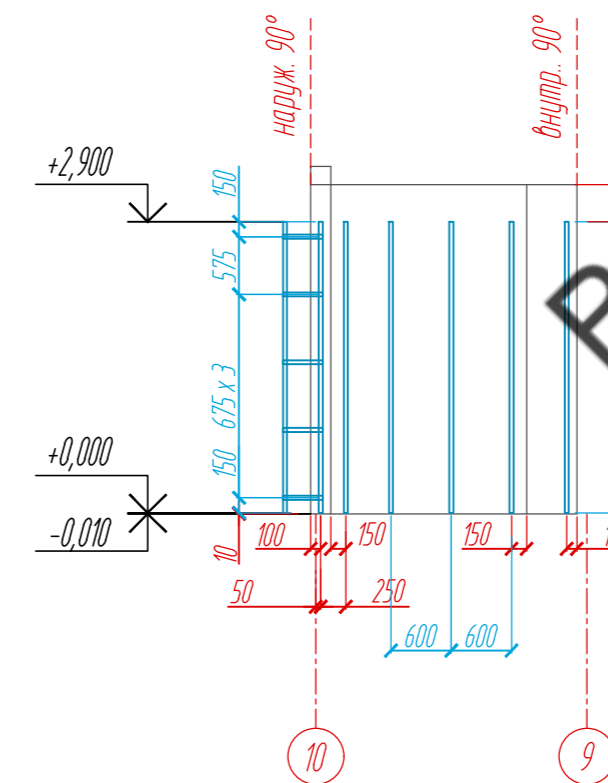
- фиброцементная панель EQUITONE nature N074, 8 x 1250 x 3100 мм
- фиброцементная панель EQUITONE linea LT20, 10 x 1220 x 3050 мм
- фиброцементная панель EQUITONE nature N161, 8 x 1250 x 3100 мм
- несущий кронштейн MaxFox 17/180L-11
- опорный кронштейн MaxFox 17/180M-11
- L-направляющая 05/L62/40/2,1
- несущий кронштейн MaxFox 17/240L-11
- опорный кронштейн MaxFox 17/240M-11
- T-направляющая 05/L62/80/1,8
- профиль вспомогательный PDV-1036 (Doksal)

План-схема 1-го этажа

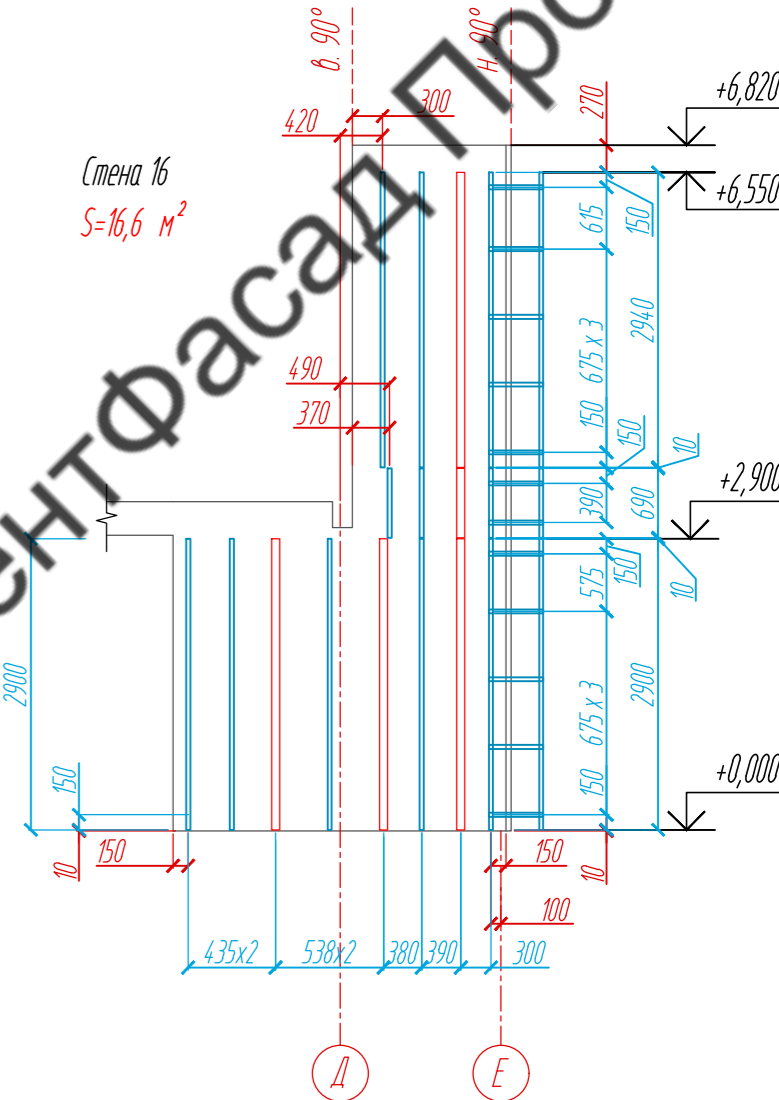
План-схема 2-го этажа



Стена 15  
S=8,3 м²



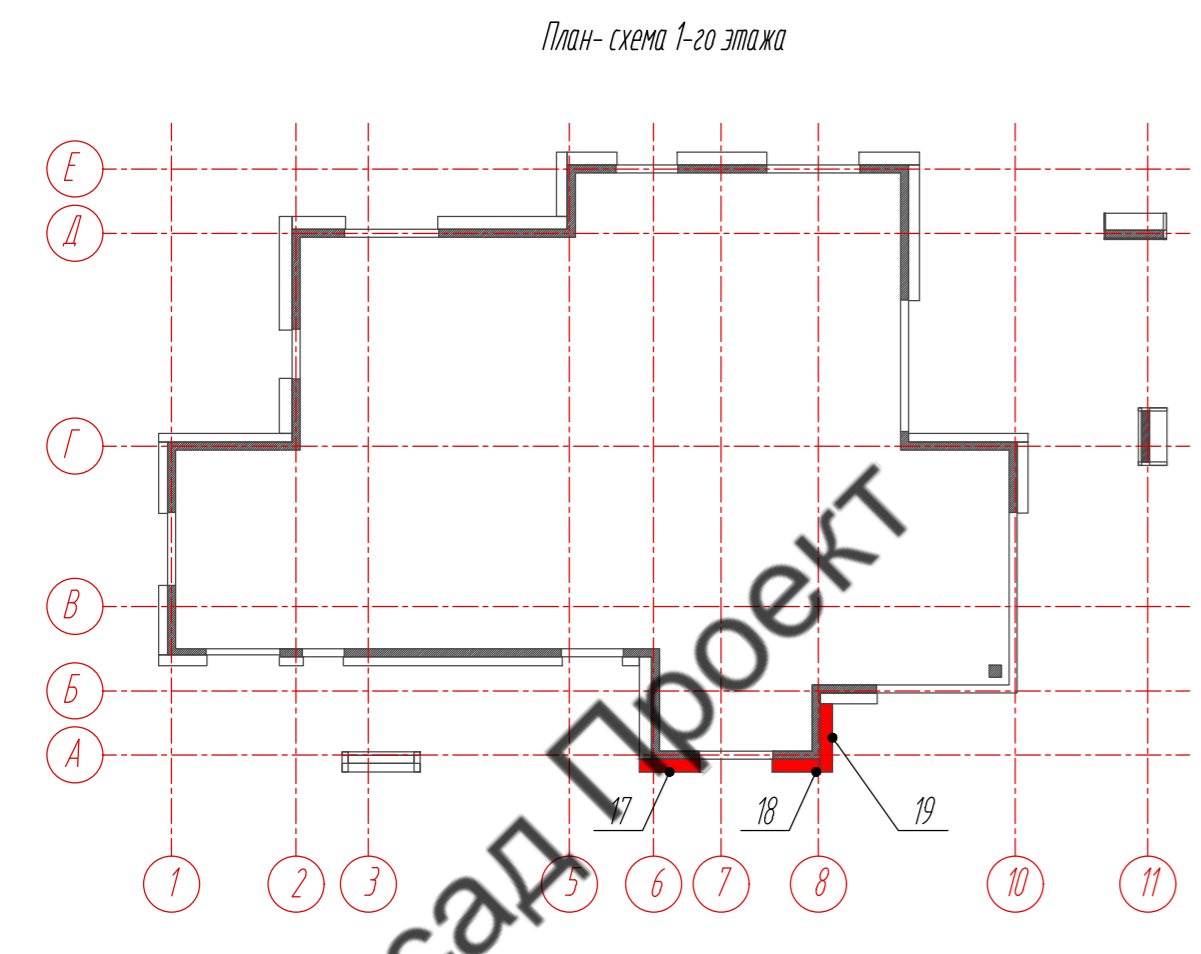
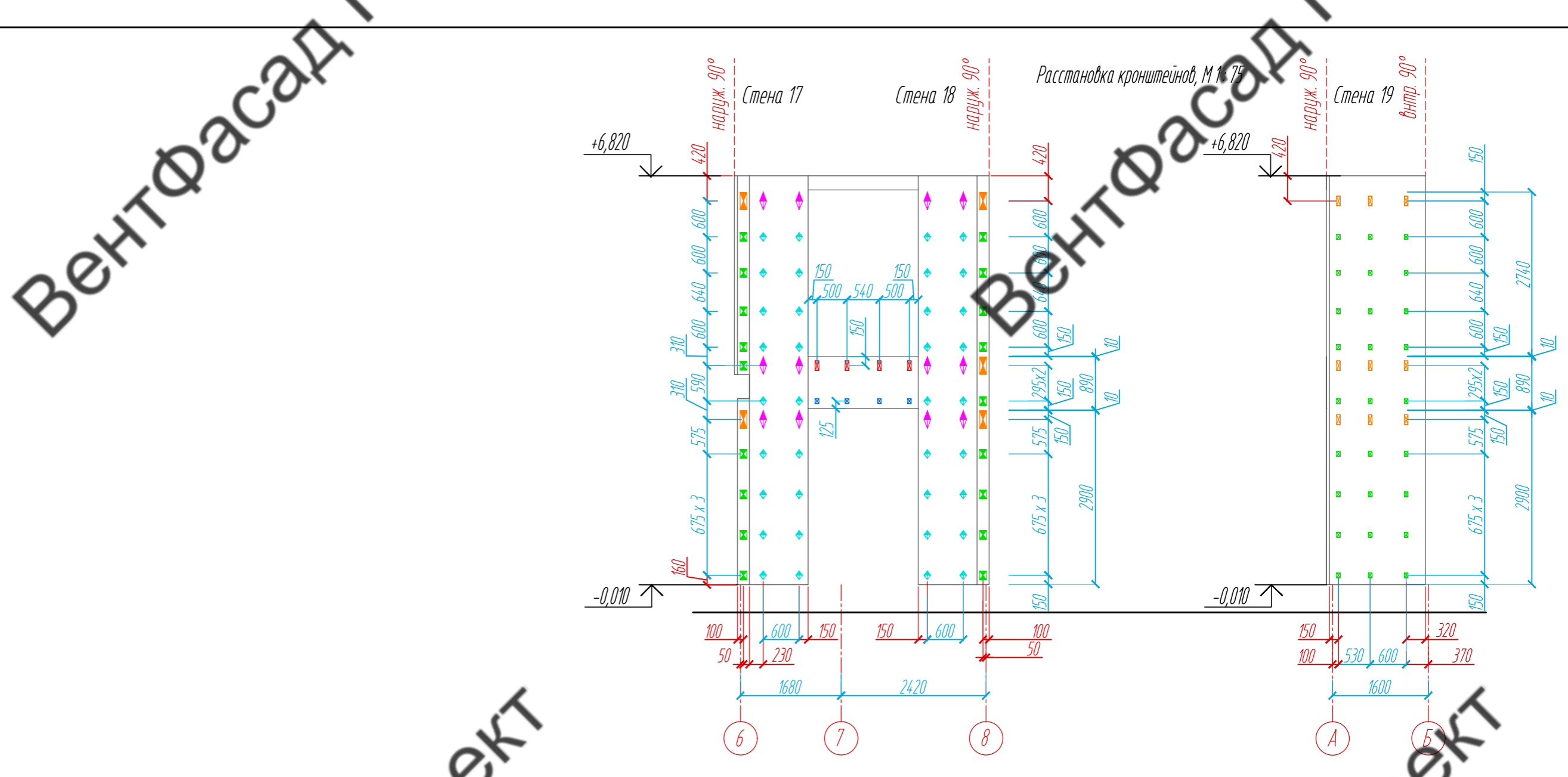
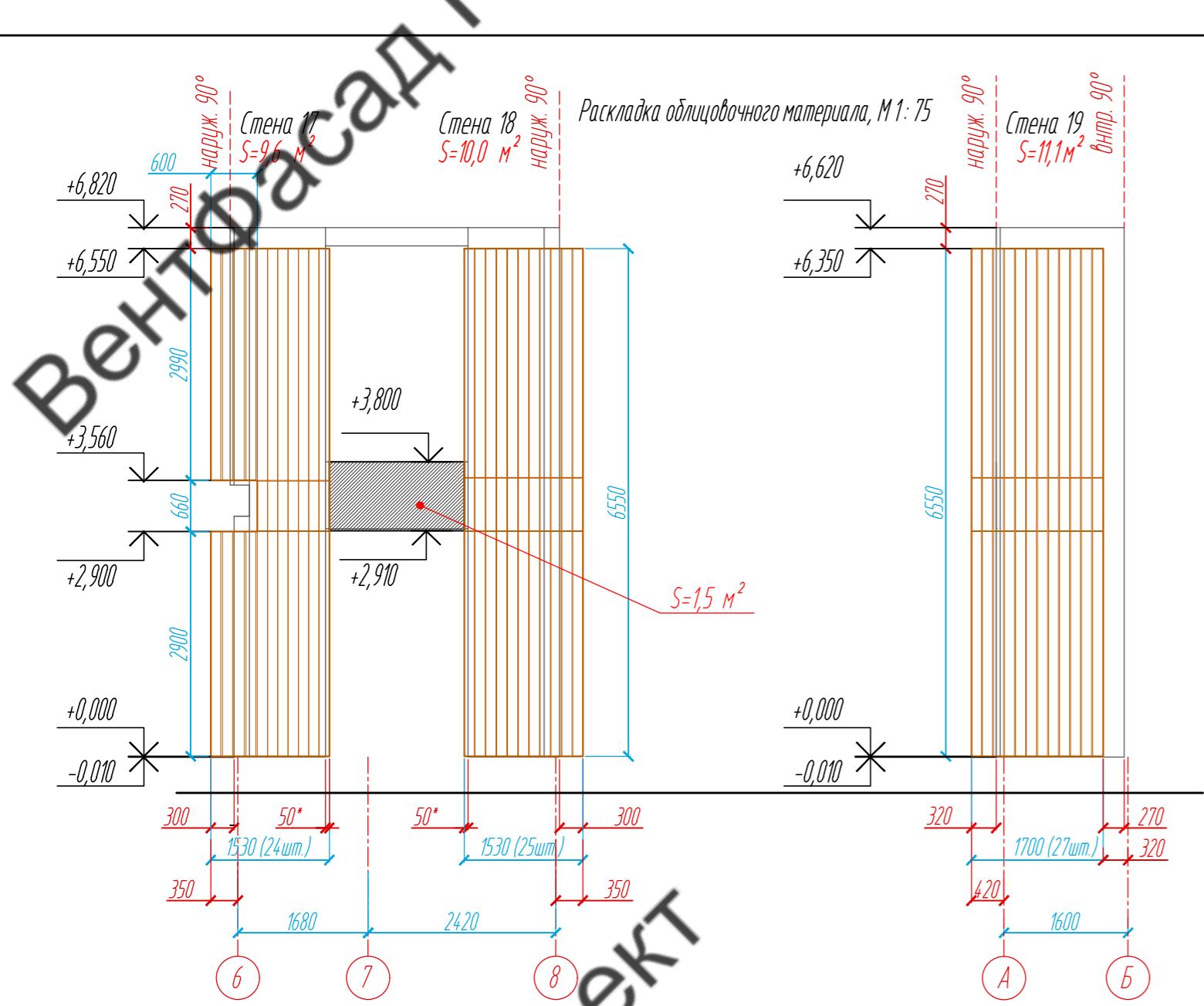
Стена 16  
S=16,6 м²



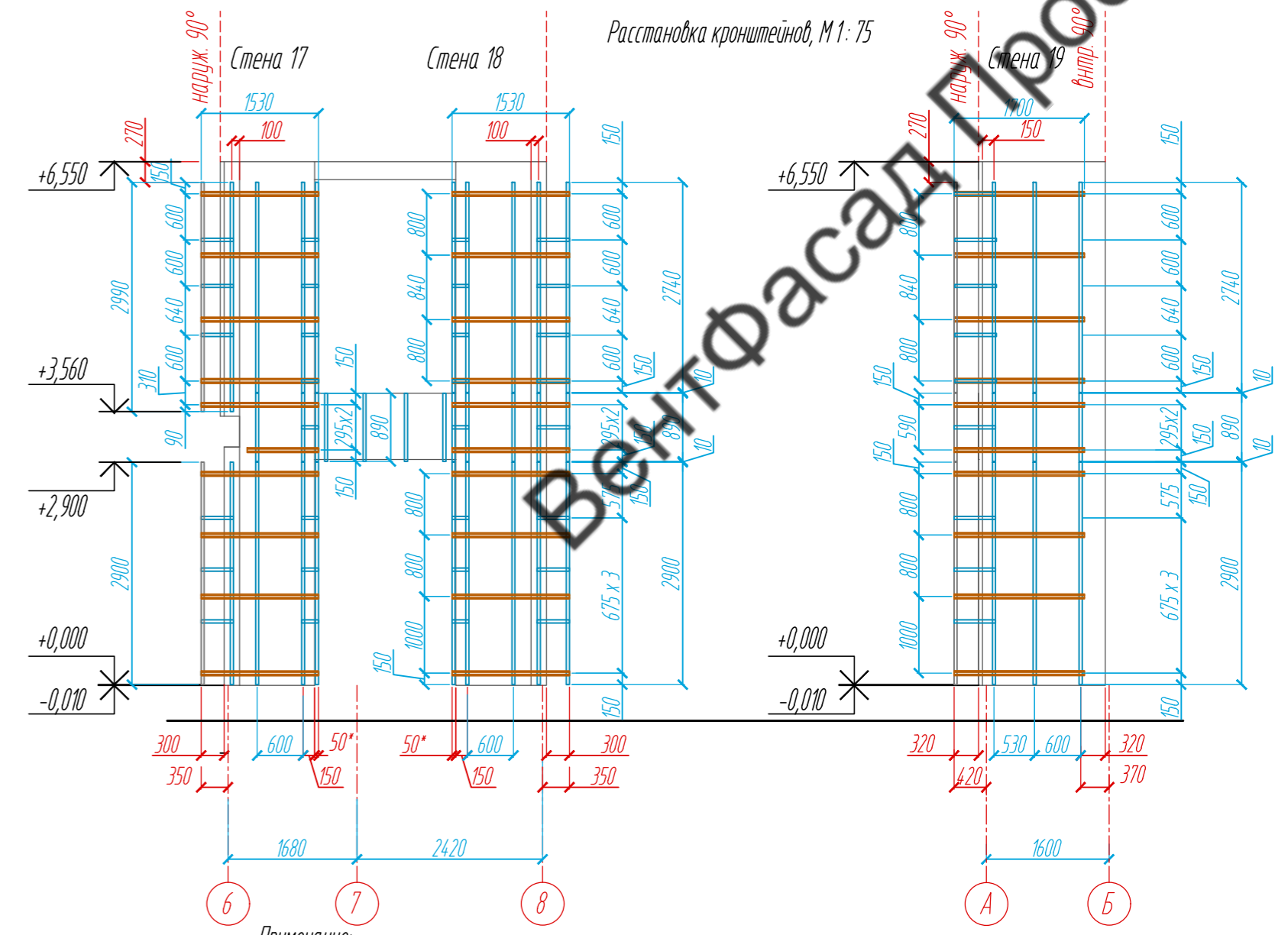
Примечание:

1. Размеры указаны проектные, уточнить фактическими обмерами.
2. \*Размер уточнить по факту, зависит от монтажа оконных и дверных конструкций.

89-07-2022-НВФ				
Частный жилой дом по адресу: деревня Худынино, Беляницкое сельское поселение, Ивановский район				
Изм	Лист	№ документа	Подпись	Дата
Разработал	Н. контроль	Чекашкина А.А.		
Устройство облицовки фасада и паровода			Стадия	Лист
			КМ	11
				58
Раскладка облицовочного материала, Расстановка кронштейнов, Раскладка направляющих, Стены 15-16, М 1: 75			ВентФасад Проект	



- Условные обозначения:
- несущий кронштейн МахFox 17/180L -11
  - опорный кронштейн МахFox 17/180M-11
  - планкен из термососны, 18 x 130 x 3000 мм
  - несущий кронштейн МахFox 17/210L -11+ 17/MDF106L -160
  - опорный кронштейн МахFox 17/210M-11+ 17/MDF106M-80
  - L -направляющая 05/L62/40/2,1
  - несущий кронштейн МахFox 17/240L -11+ 17/MDF106L -160
  - опорный кронштейн МахFox 17/240M-11+ 17/MDF106M-80
  - T -направляющая 05/L62/80/2,1
  - профиль вспомогательный PDV-1036 (Doksal)
  - несущий кронштейн МахFox 17/240L -11
  - опорный кронштейн МахFox 17/240M-11

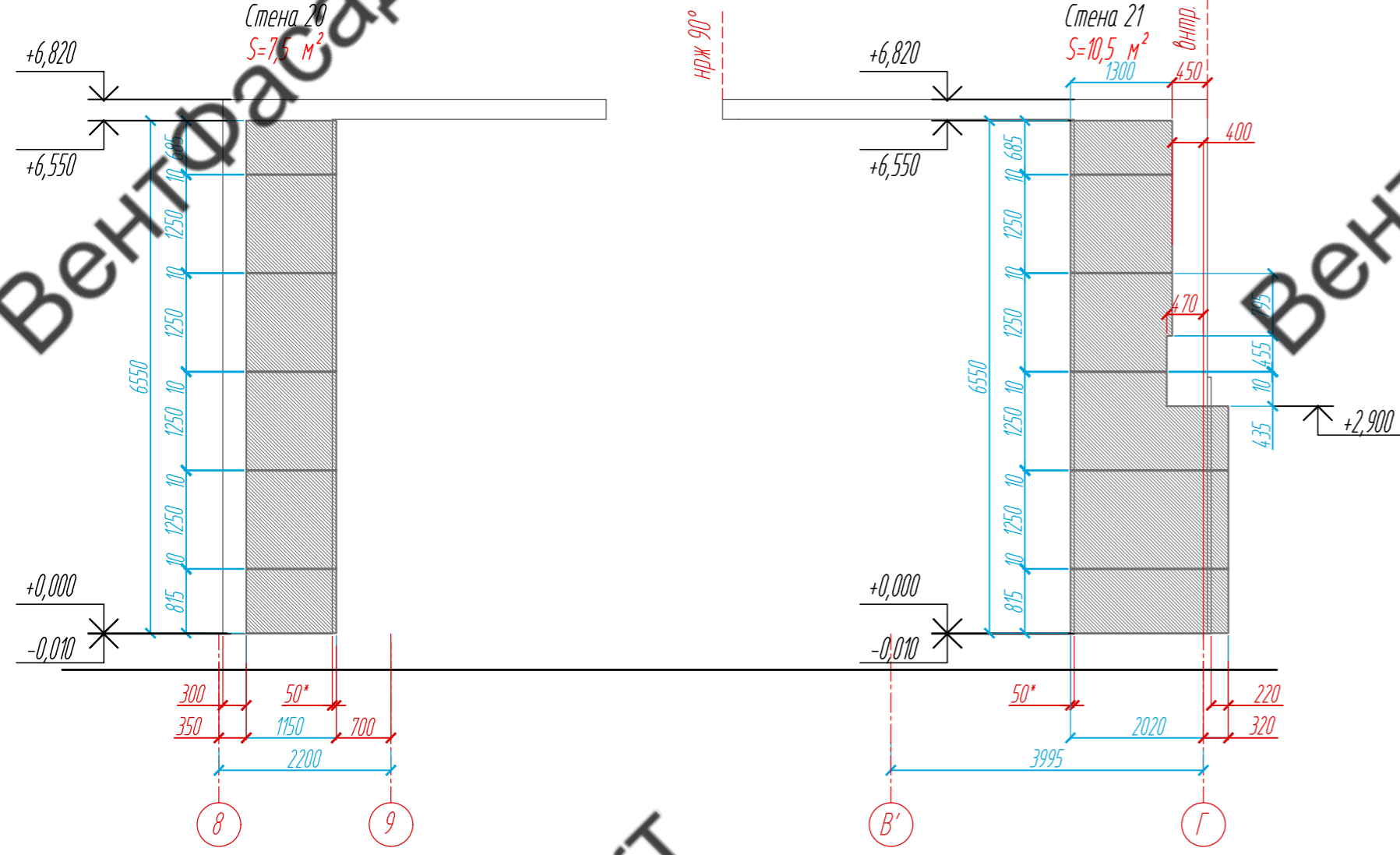


Примечание:  
 1. Размеры указаны проектные, уточнить фактическими обмерами.  
 2. \*Размер уточнить по факту, зависит от монтажа оконных и дверных конструкций.

				89-07-2022-НВФ			
				Частный жилой дом по адресу: деревня Худынино, Беляницкое сельское поселение, Ивановский район			
Изм.	Лист	№ документа	Подпись	Дата	Стадия	Лист	Листов
					Устройство облицовки фасада и паропроза	КМ	12 / 58
				Раскладка облицовочного материала, Расстановка кронштейнов, Раскладка направляющих, Стены 17-19, М 1:75			
				ВентФасад Проект			
				Копировал А2			

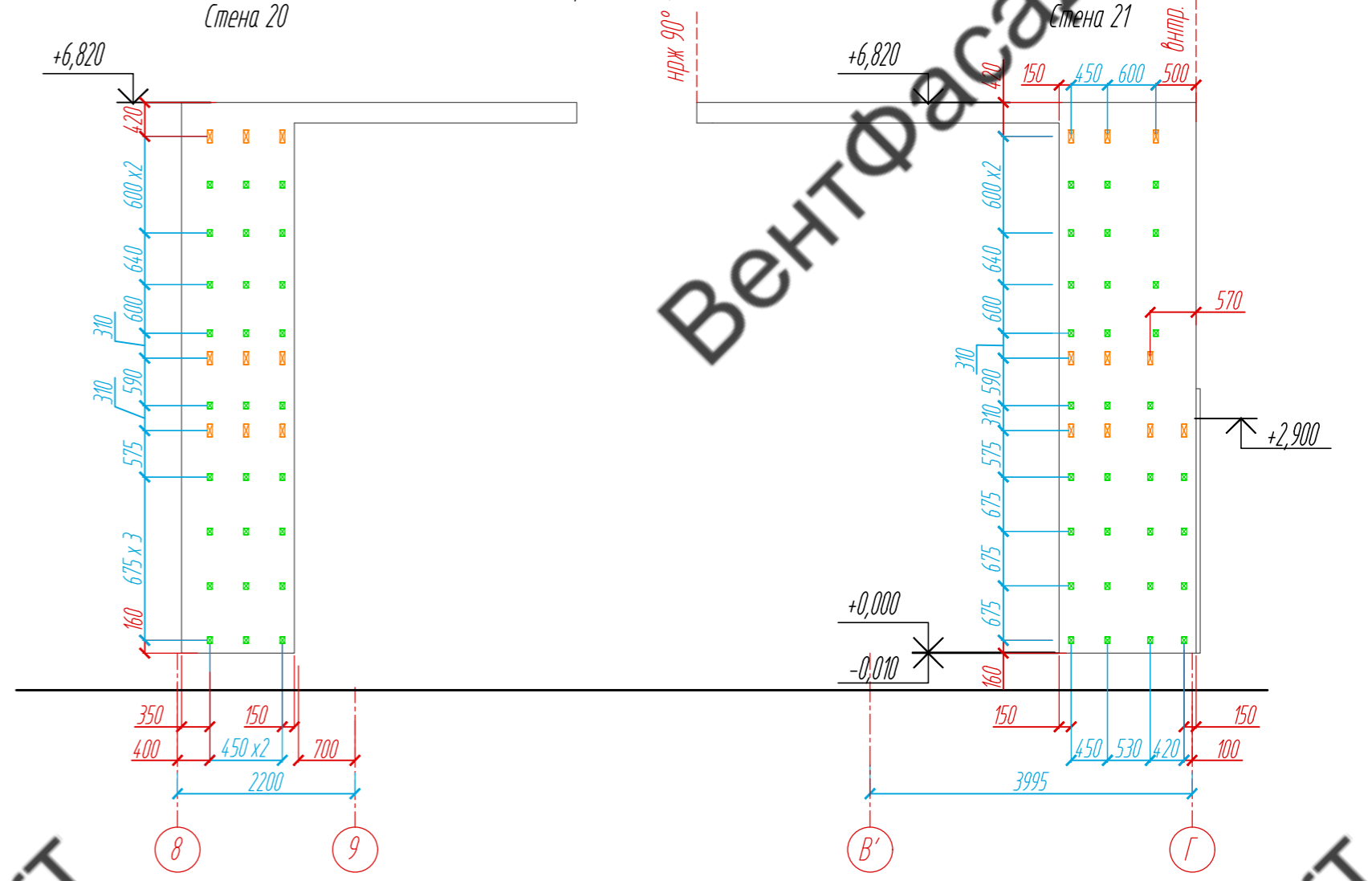
# ВентФасад

Раскладка облицовочного материала, М 1: 75



# ВентФасад

Расстановка кронштейнов, М 1: 75

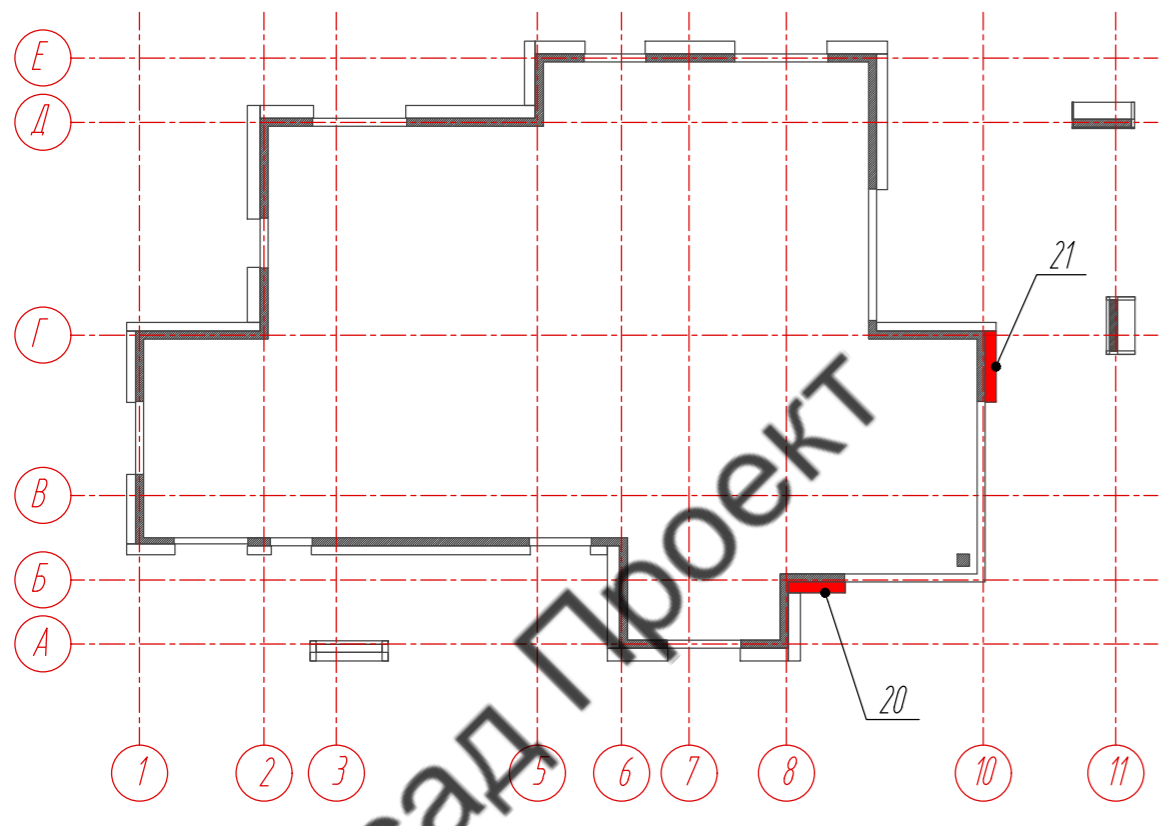


# ВентФасад Проект

# ВентФасад Проект

# ВентФасад Проект

План-схема 1-го этажа



- Условные обозначения:
- фиброцементная панель EQUITONE nature N161, 8 x 1250 x 3100 мм
  - L - направляющая 05/L62/40/2,1
  - несущий кронштейн MaxFox 17/24OL-11
  - опорный кронштейн MaxFox 17/24OM-11

Примечание:  
 1. Размеры указаны проектные, уточнить фактическими обмерами.  
 2. \*Размер уточнить по факту, зависит от монтажа оконных и дверных конструкций.

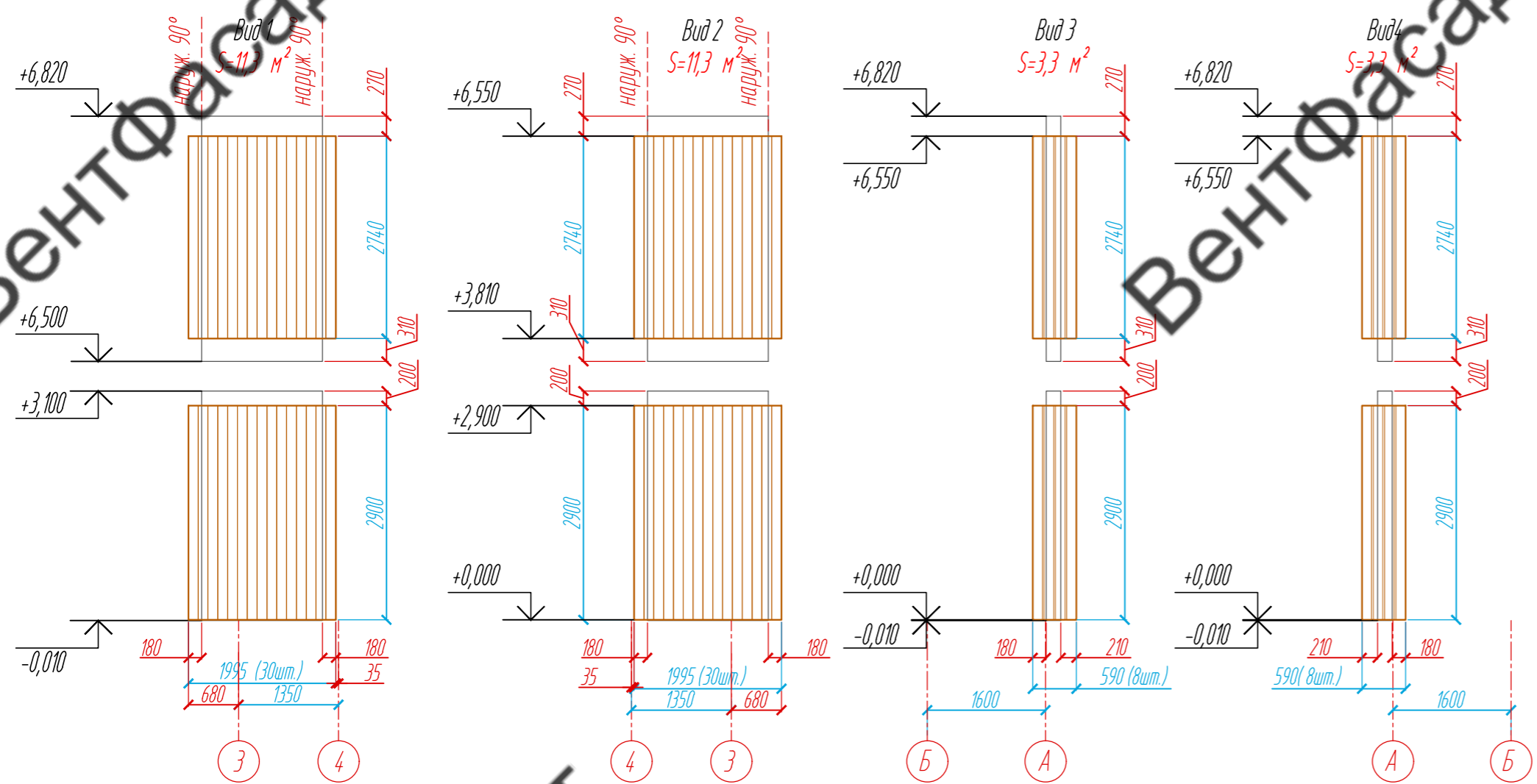
					89-07-2022-НВФ			
					Частный жилой дом по адресу: деревня Худынино, Беляницкое сельское поселение, Ивановский район			
Изм	Лист	№ документа	Подпись	Дата	Устройство облицовки фасада и паровента	Стадия	Лист	Листов
Разработал	Н. контроль	Чекашкина А.А.				КМ	13	58
					Раскладка облицовочного материала, Расстановка направляющих, Расстановка кронштейнов, Стены 20, 21, М 1: 75			
Утвердил					ВентФасад Проект			

ВентФасад Проект

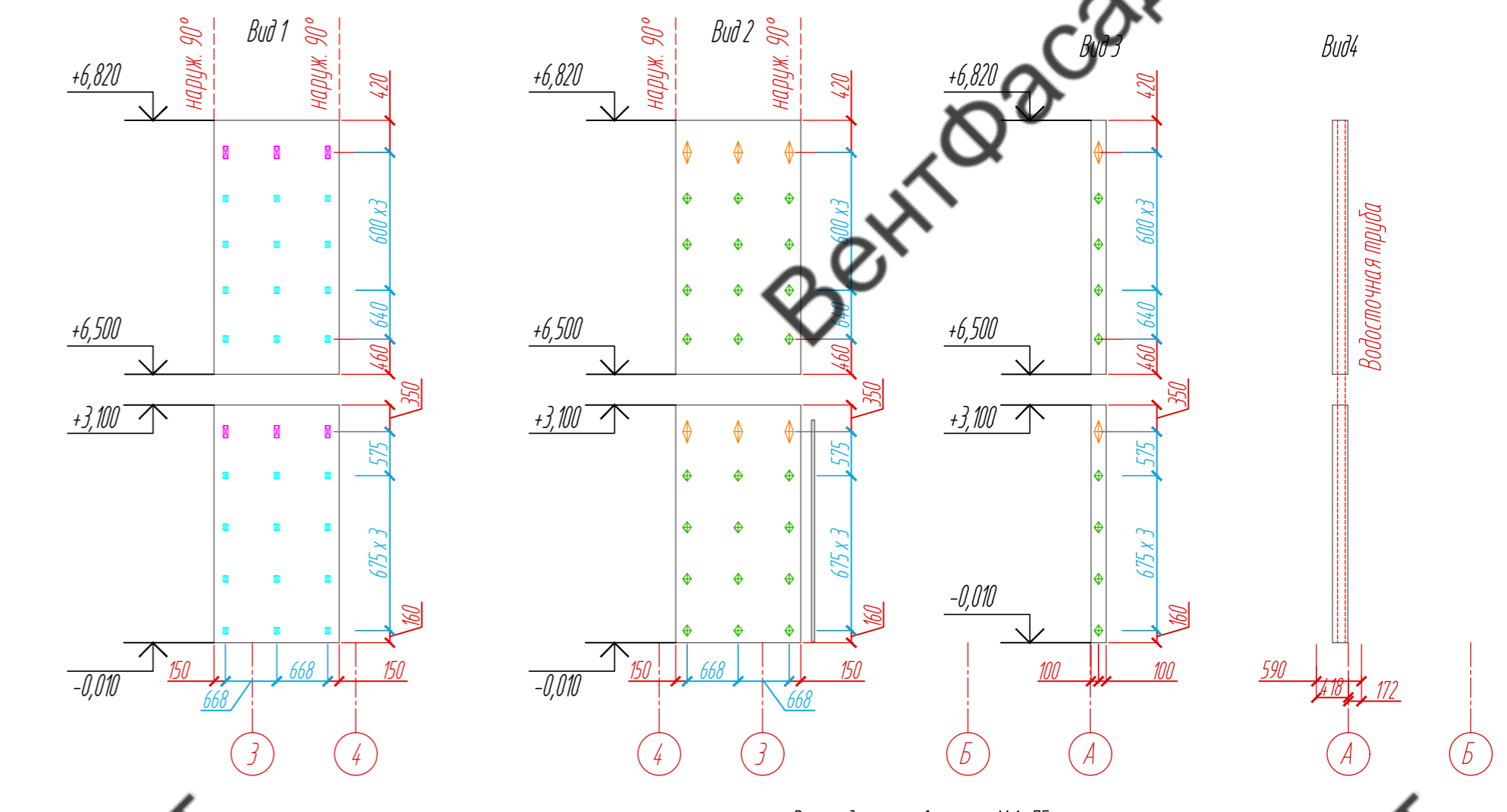
ВентФасад Проект

ВентФасад Проект

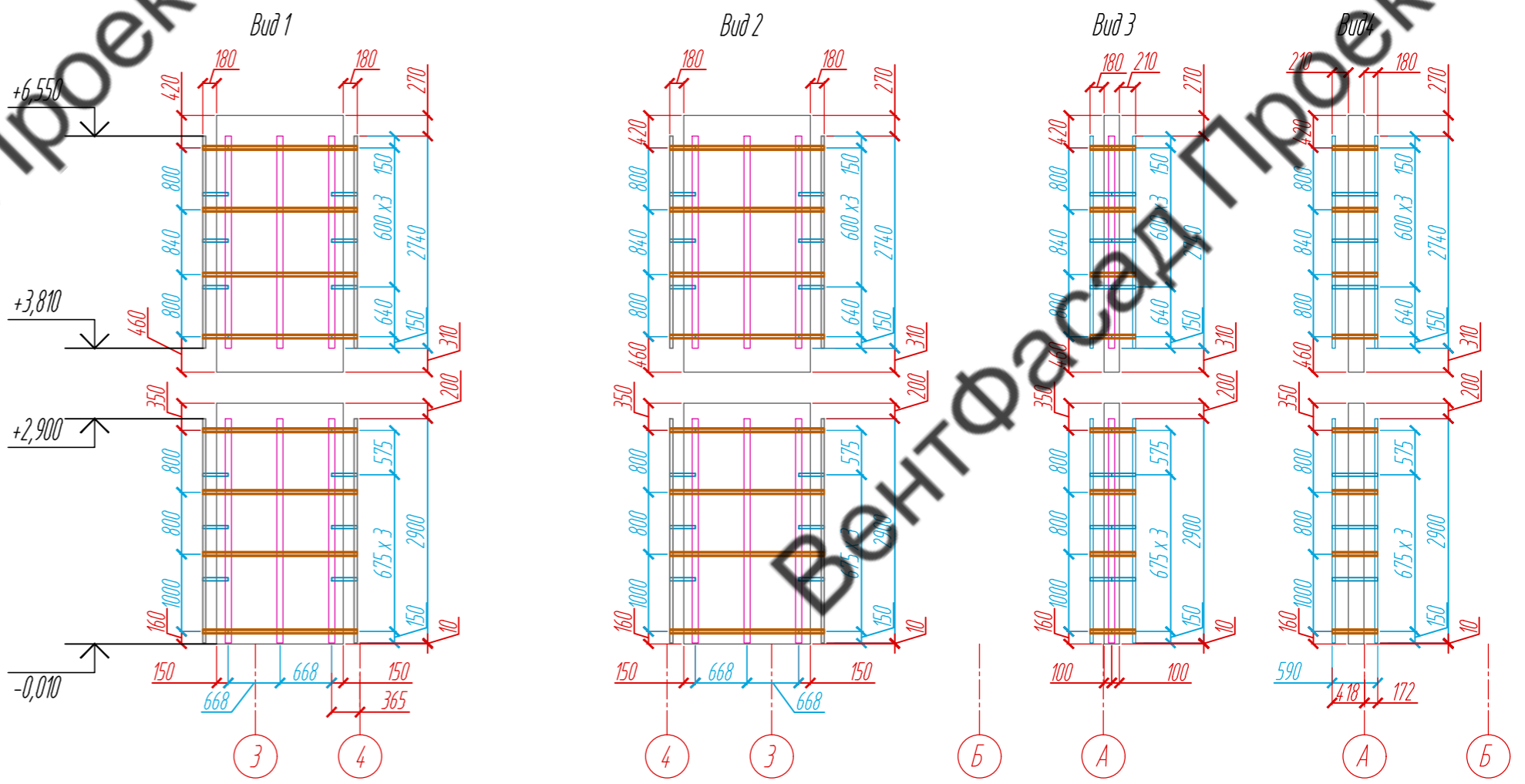
Колонна №1. Раскладка облицовочного материала, М 1: 75



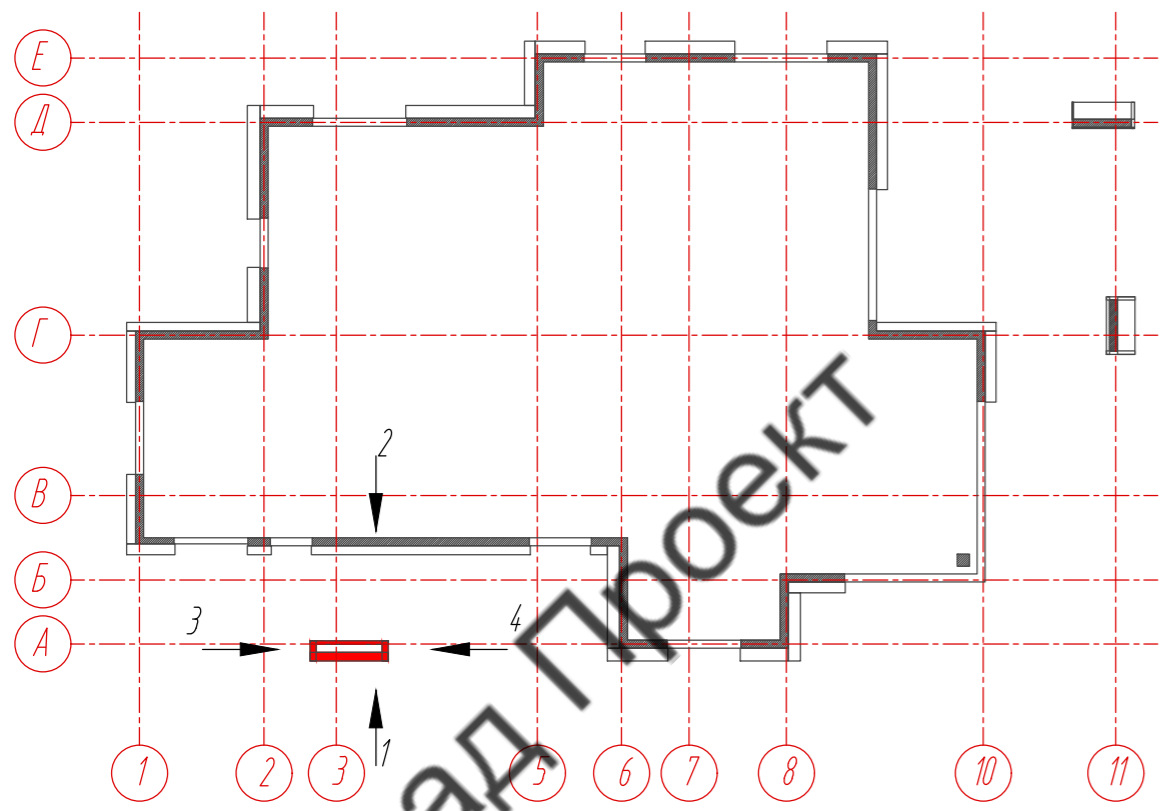
Расстановка кронштейнов, М 1: 75



Раскладка направляющих, М 1: 75



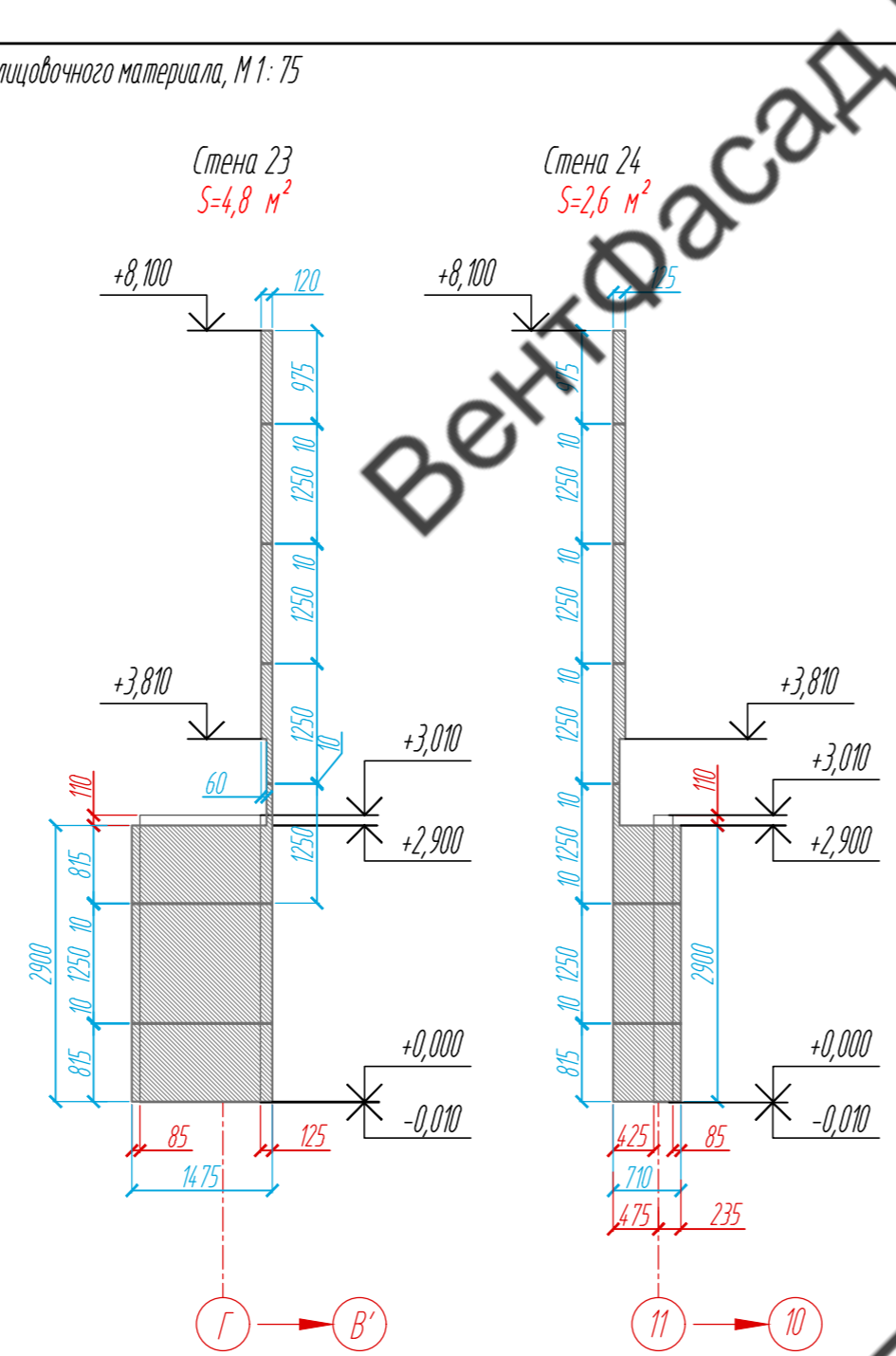
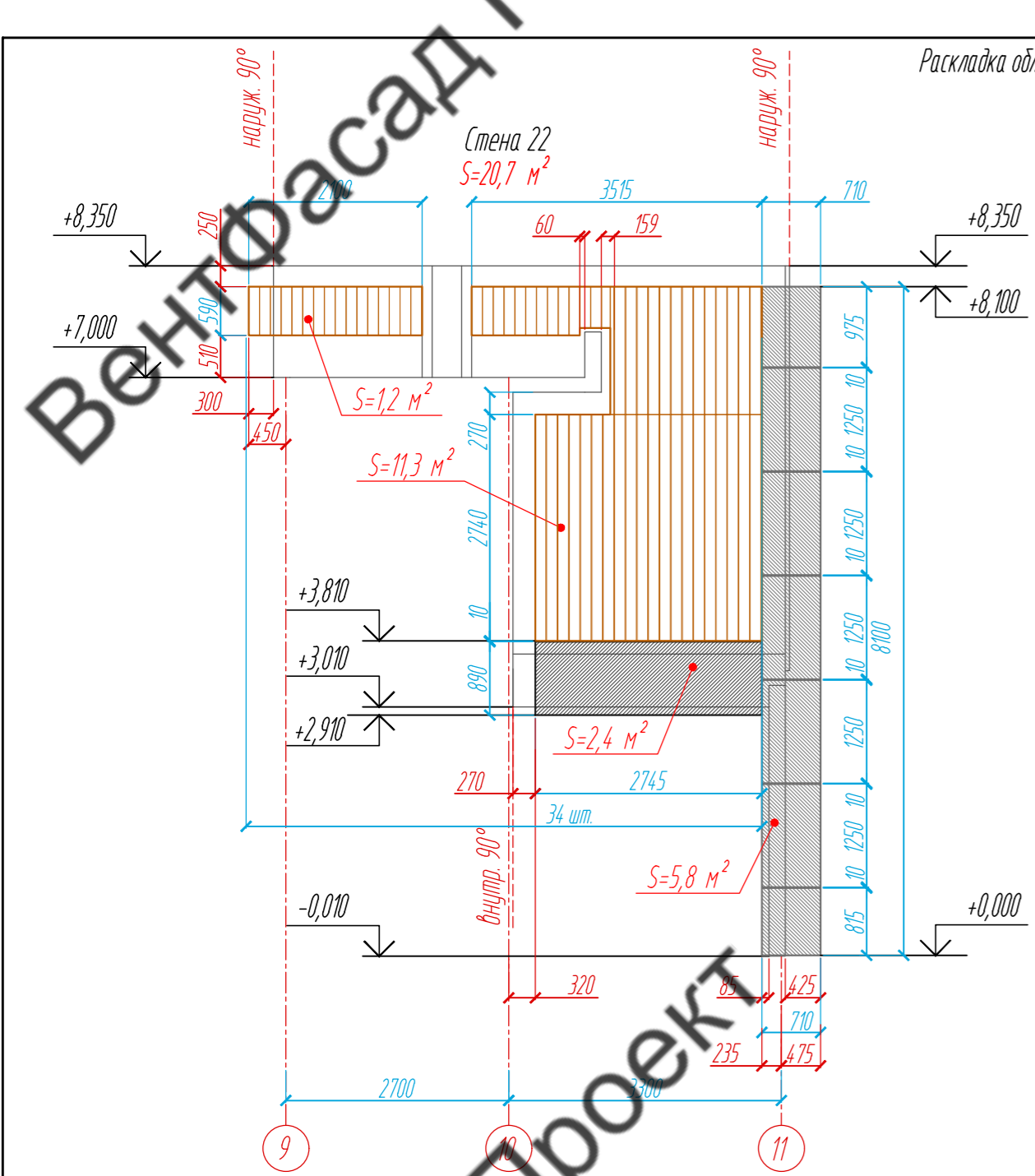
План-схема 1-го этажа



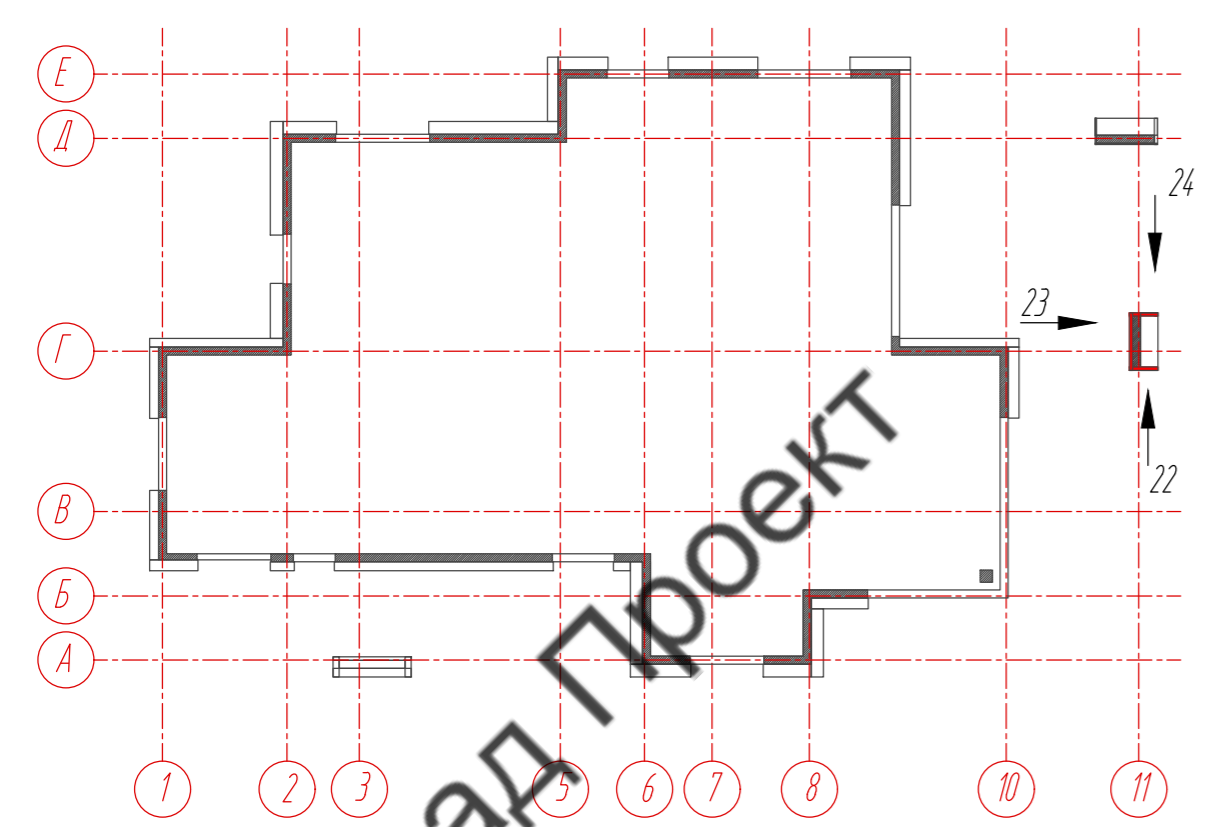
- Условные обозначения:
- планкен из термососны, 18 x 130 x 3000 мм
  - несущий кронштейн MaxFox 17/150L-11
  - опорный кронштейн MaxFox 17/150M-11
  - L - направляющая 05/L62/40/2,1
  - несущий кронштейн MaxFox 17/120L-11
  - опорный кронштейн MaxFox 17/120M-11
  - T - направляющая 05/T62/80/2,1
  - профиль вспомогательный PDV-1036 (Doksal)

Примечание:  
 1. Размеры указаны проектные, уточнить фактическими размерами.  
 2. \*Размер уточнить по факту, зависит от монтажа оконных и дверных конструкций.  
 3. Расположение водосточной трубы указано согласно с альбомом 04/2021-АР: кладочный план 2-го этажа, лист 10.  
 4. Смотреть совместно с сечением 16-16, лист 48.

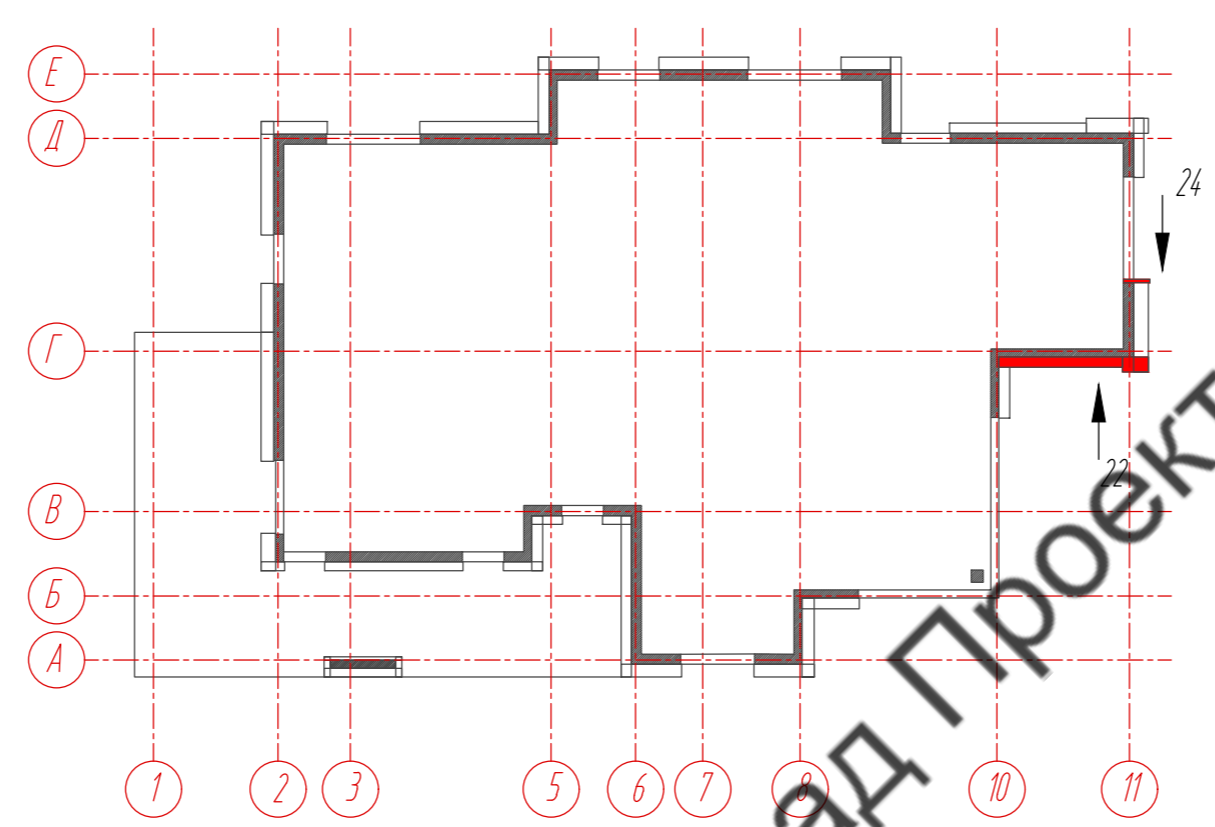
89-07-2022-НВФ				
Частный жилой дом по адресу: деревня Худынино, Беляницкое сельское поселение, Ивановский район				
Изм	Лист	№ документа	Подпись	Дата
Разработал	Чекашкина А.А.			
Н. контроль				
Устройство облицовки фасада и паритета			Стадия	Лист
			КМ	14
				58
Раскладка облицовочного материала, Расстановка кронштейнов, Раскладка направляющих колонны №1. Виды 1-4. М 1: 75				
ВентФасад Проект				



План-схема 1-го этажа



План-схема 2-го этажа



Условные обозначения:

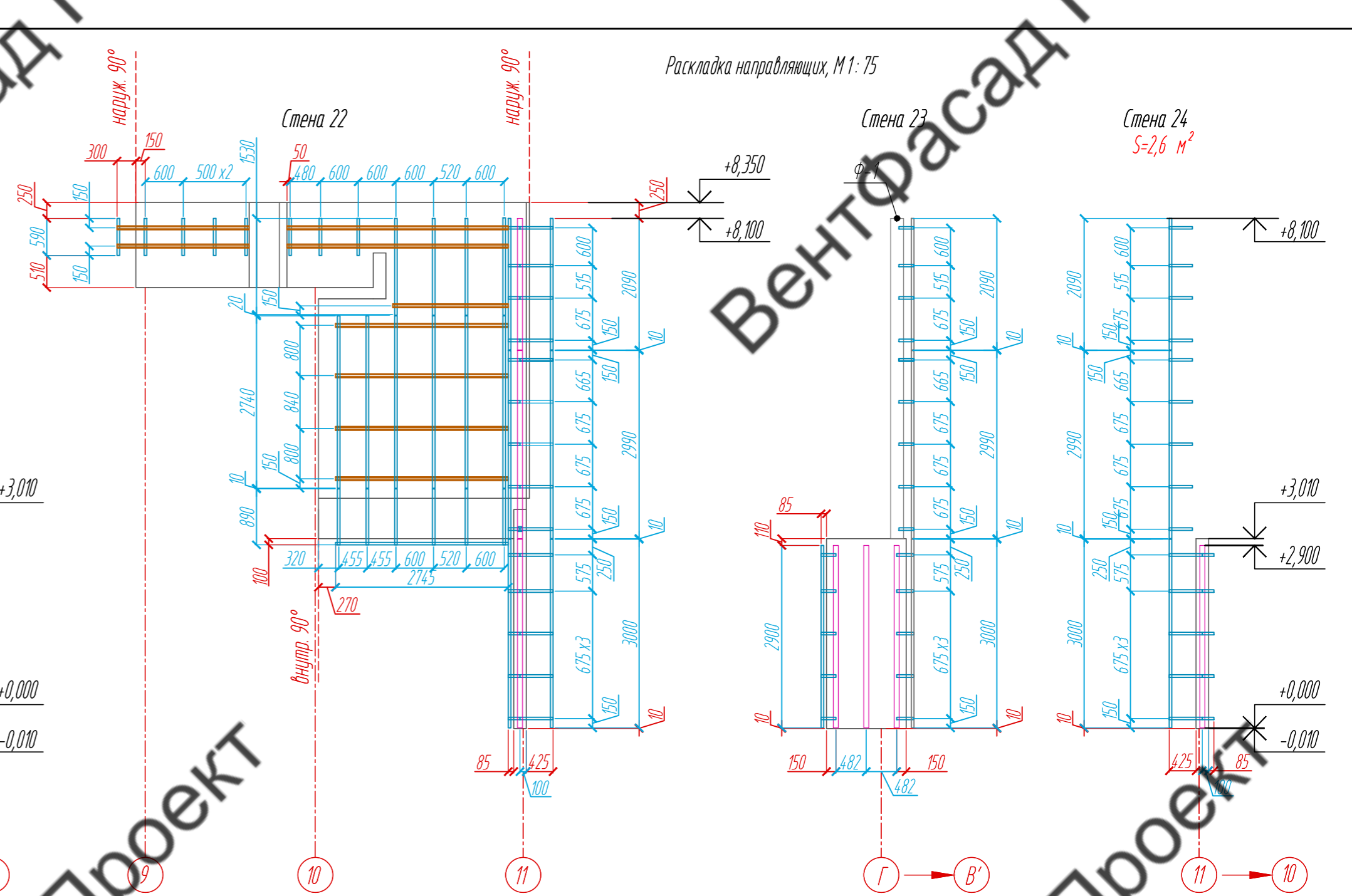
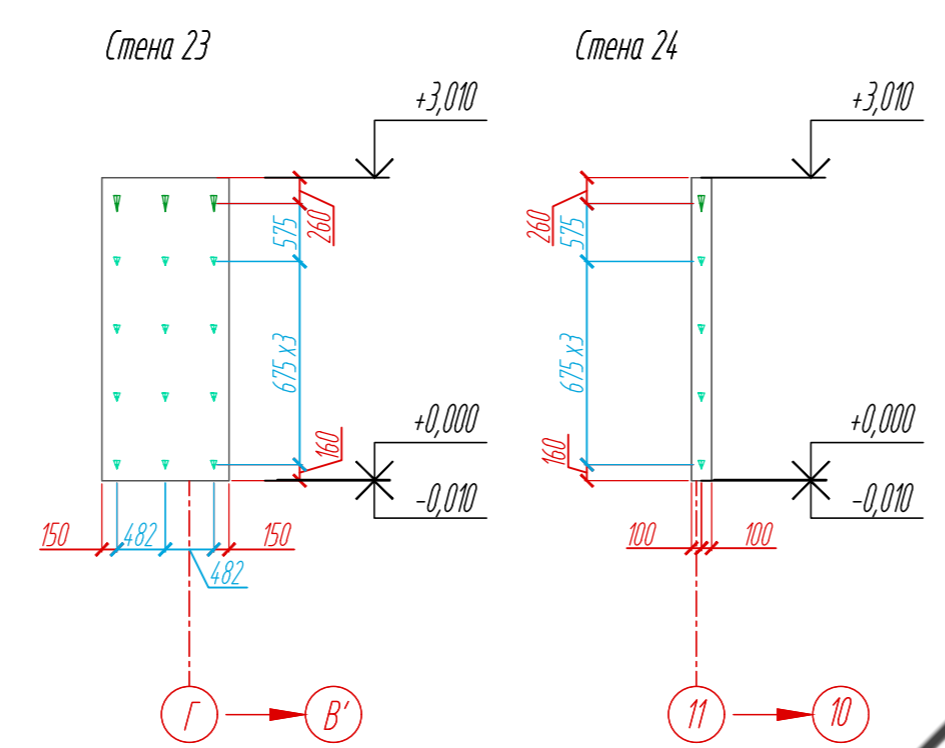
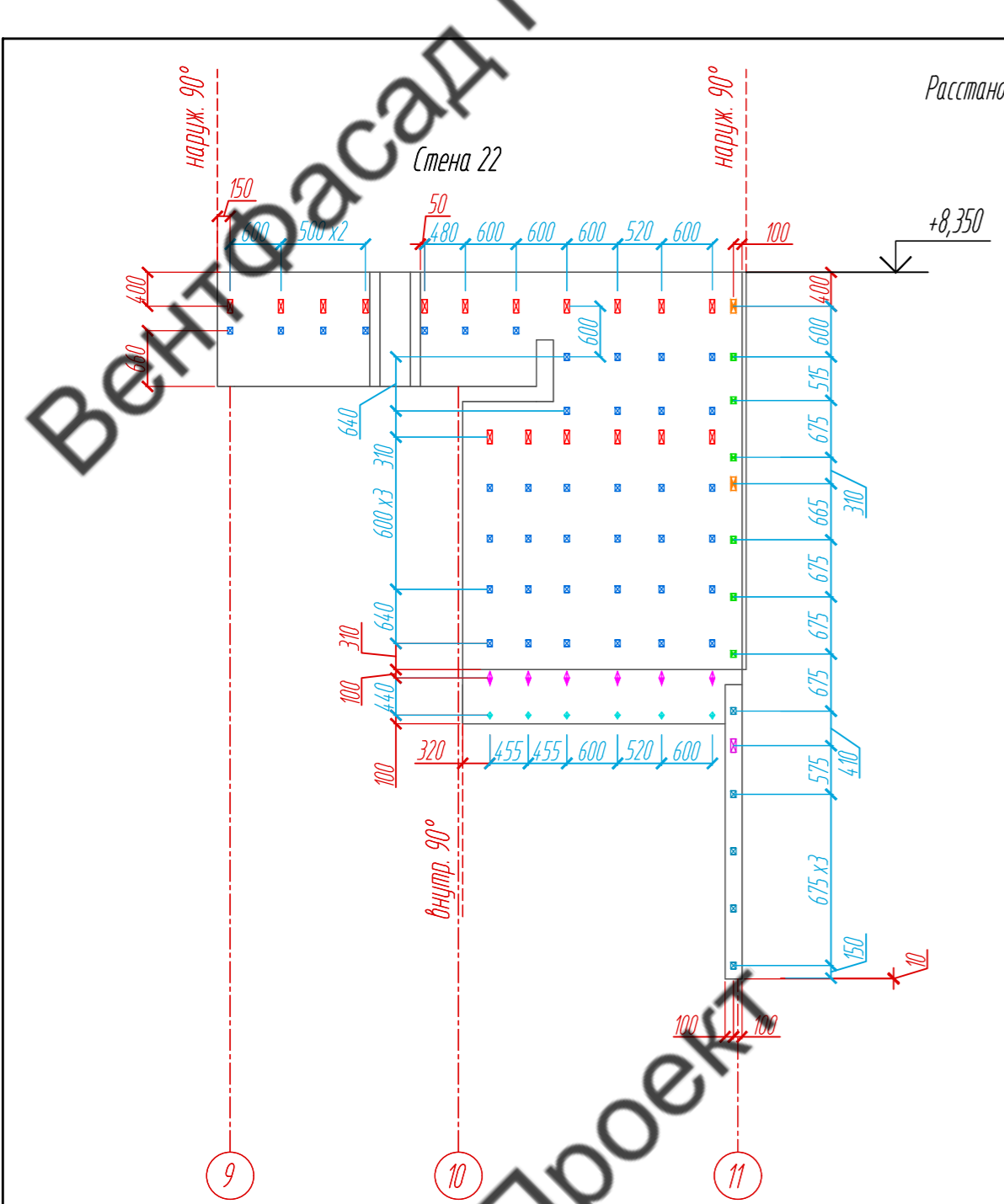
- фиброцементная панель EQUITONE nature N074, 8 x 1250 x 3100 мм
- фиброцементная панель EQUITONE nature N161, 8 x 1250 x 3100 мм
- планкен из термососны, 18 x 130 x 3000 мм

Примечание:

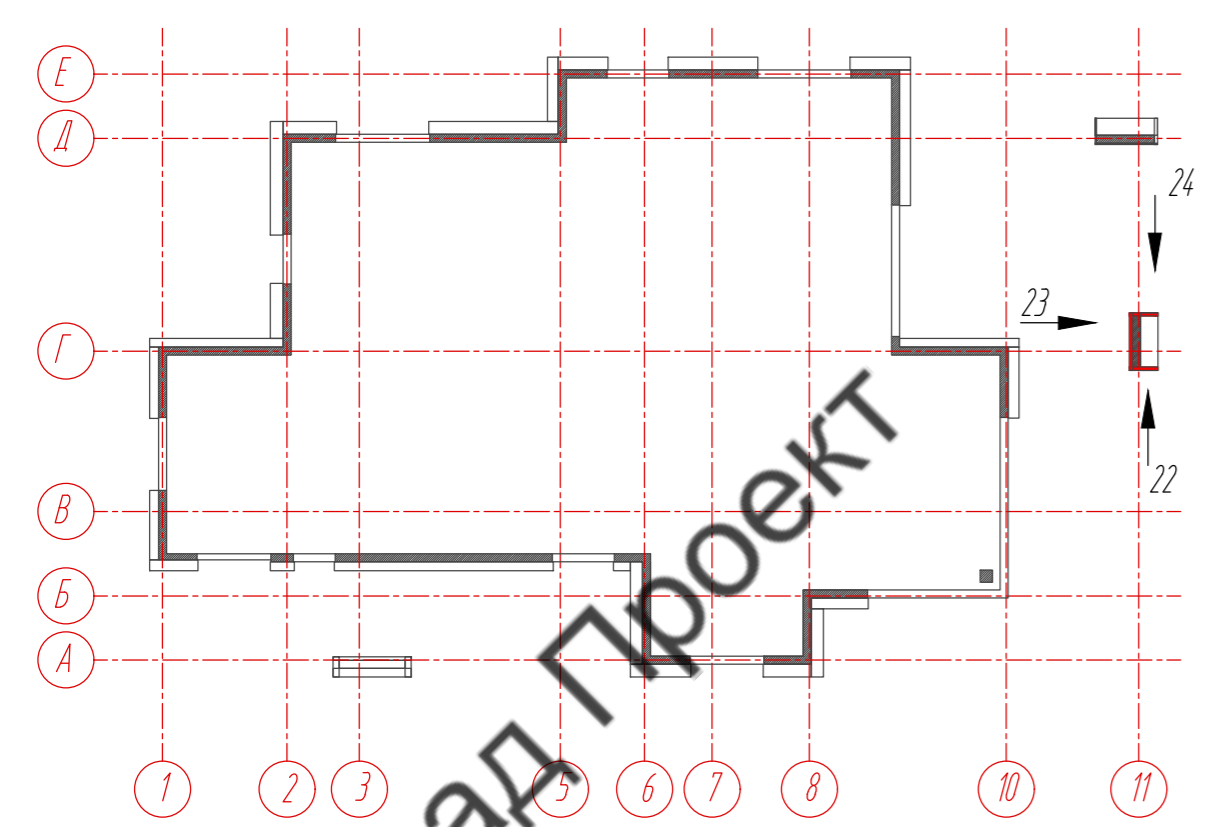
1. Размеры указаны проектные, уточнить фактическими обмерами.
2. \*Размер уточнить по факту, зависит от монтажа оконных и дверных конструкций.
3. Смотреть совместно с сечением 19-19 (листы 51, 52, 53).

					89-07-2022-НВФ			
					Частный жилой дом по адресу: деревня Худынино, Беляницкое сельское поселение, Ивановский район			
Изм	Лист	№ документа	Подпись	Дата	Устройство облицовки фасада и паровзита	Стадия	Лист	Листов
						КМ	15	58
					Раскладка облицовочного материала, Стены 22-24, М 1:75			
					ВентФасад Проект			
					Копировал А2			

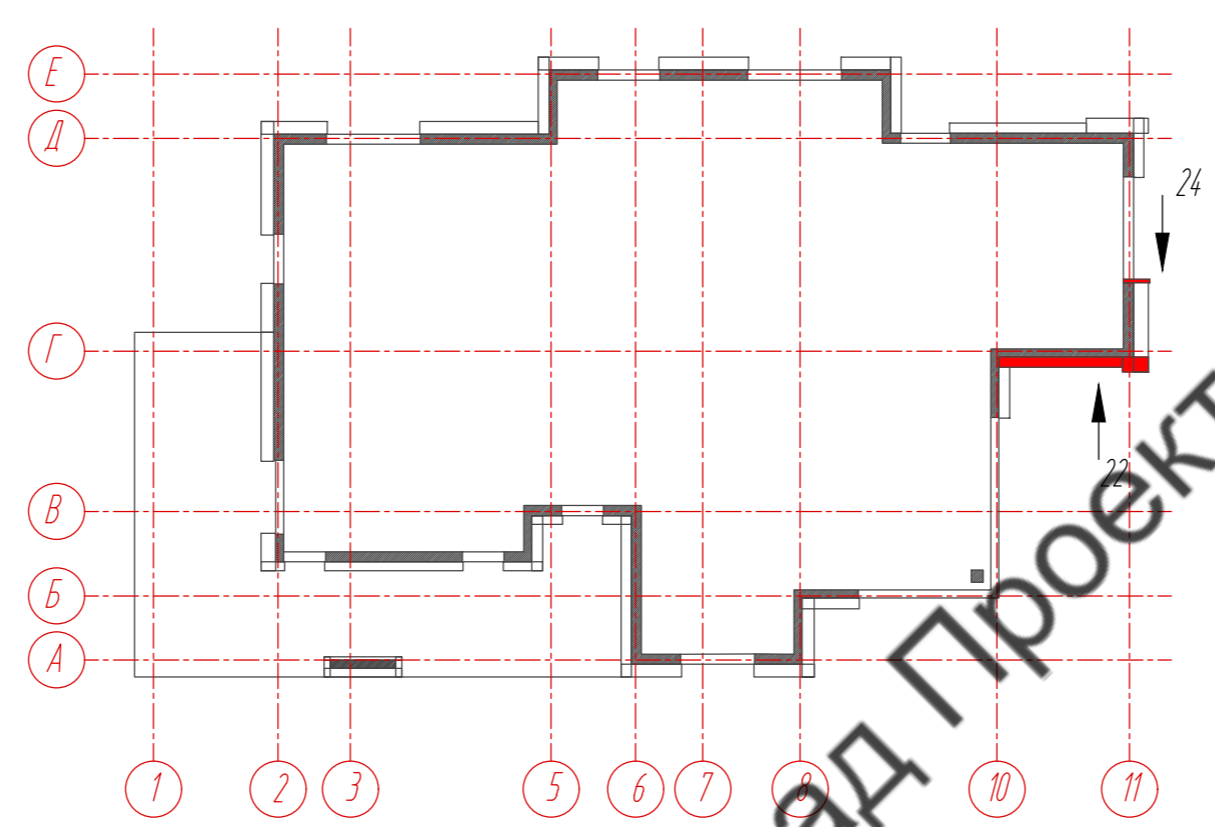




План-схема 1-го этажа



План-схема 2-го этажа



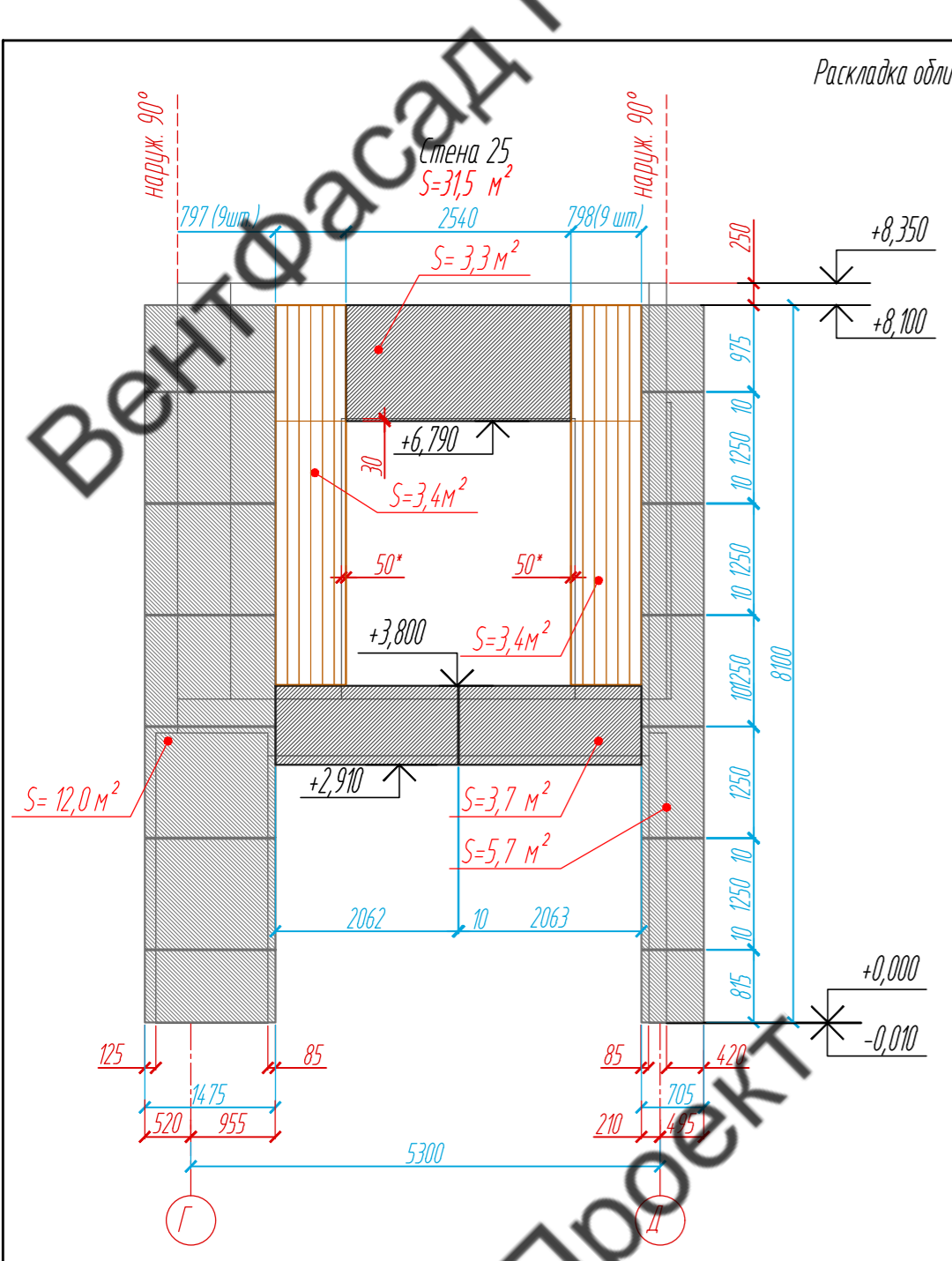
Условные обозначения:

- несущий кронштейн МахFox 17/180L-1
- опорный кронштейн МахFox 17/180M-11
- L-направляющая 05/L62/40/2,1
- несущий кронштейн МахFox 17/90L-11
- опорный кронштейн МахFox 17/90M-11
- T-направляющая 05/162/80/2,1
- профиль вспомогательный PDV-1036 (Doksal)
- несущий кронштейн МахFox 17/240L-11+ 17/MDF106-160
- опорный кронштейн МахFox 17/240M-11+ 17/MDF106-80
- несущий кронштейн МахFox 17/210L-11+ 17/MDF106-160
- опорный кронштейн МахFox 17/210M-11+ 17/MDF106-80
- несущий кронштейн МахFox 17/60L-11
- опорный кронштейн МахFox 17/60M-11

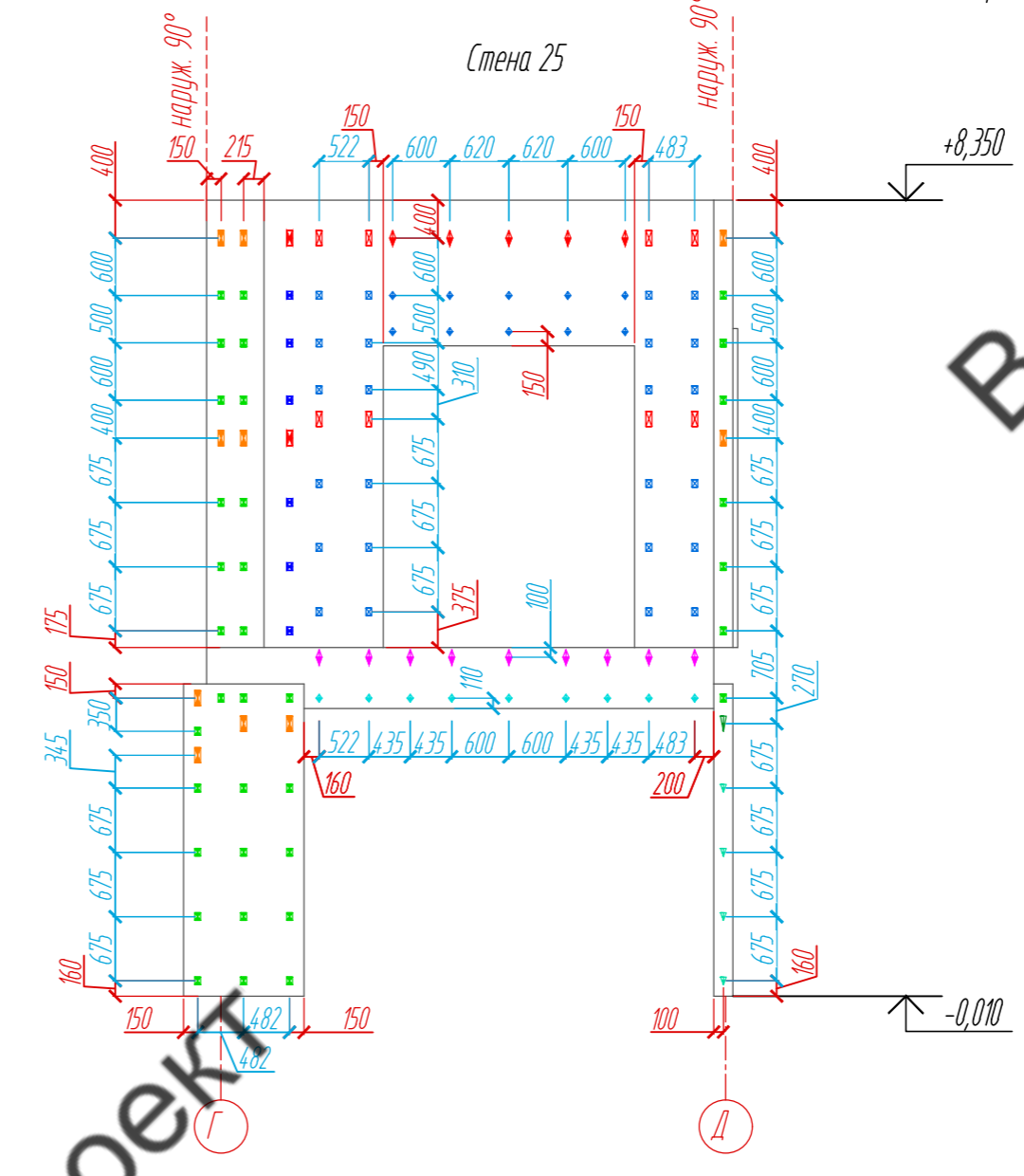
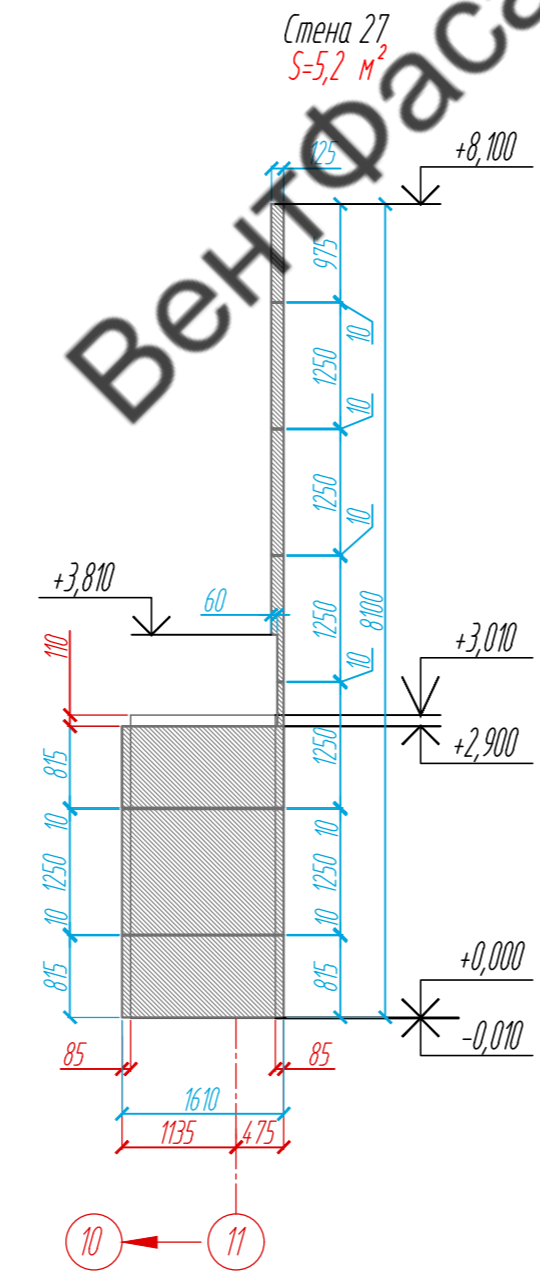
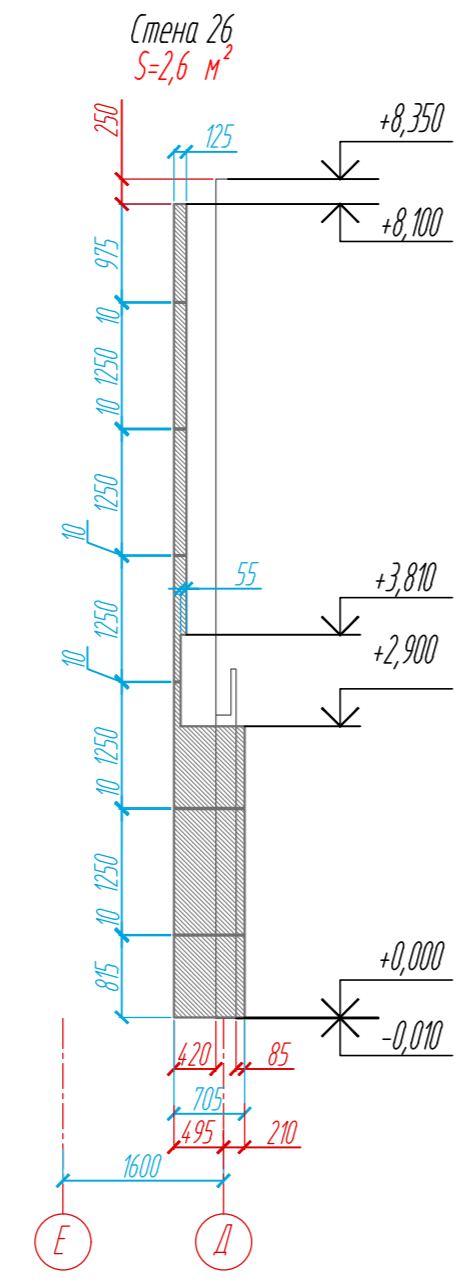
Примечание:

1. Размеры указаны проектные, уточнить фактическими обмерами.
2. \*Размер уточнить по факту, зависит от монтажа оконных и дверных конструкций.
3. Смотреть совместно с сечением 19-19 (листы 51, 52, 53).

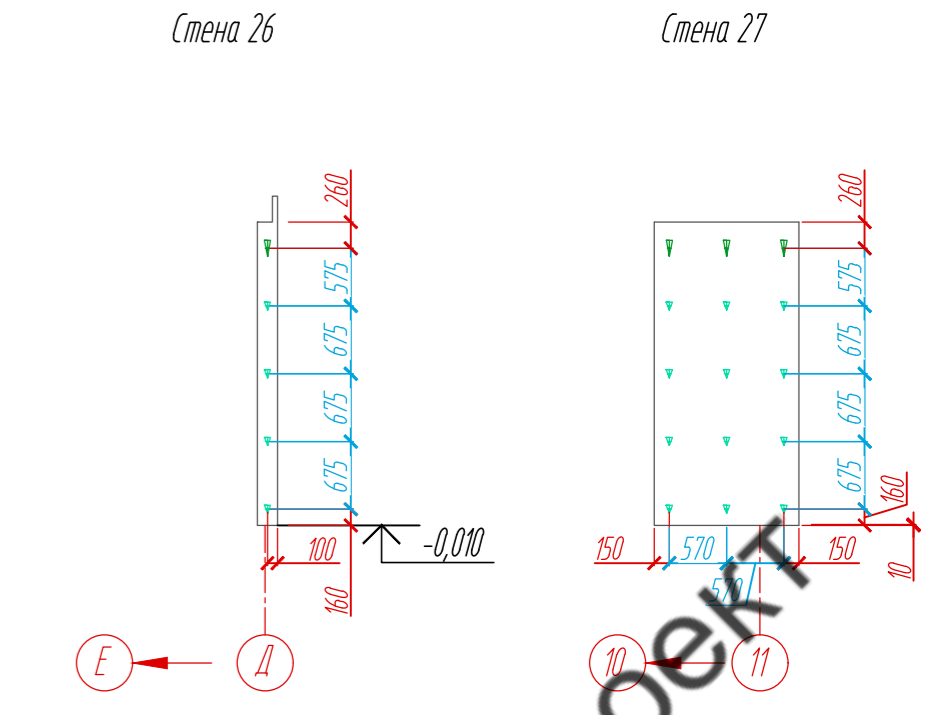
				89-07-2022-НВФ			
				Частный жилой дом по адресу: деревня Худынино, Беляницкое сельское поселение, Ивановский район			
Изм	Лист	№ документа	Подпись	Дата	Стадия	Лист	Листов
Разработал	Н. контроль	Чекашкина А.А.			Устройство облицовки фасада и паркета	КМ	15.1 / 58
				Расстановка кронштейнов, Раскладка направляющих, стены 22-24, М 1: 75			
				ВентФасад Проект			
				Копировал А2			



Раскладка облицовочного материала, М 1: 75

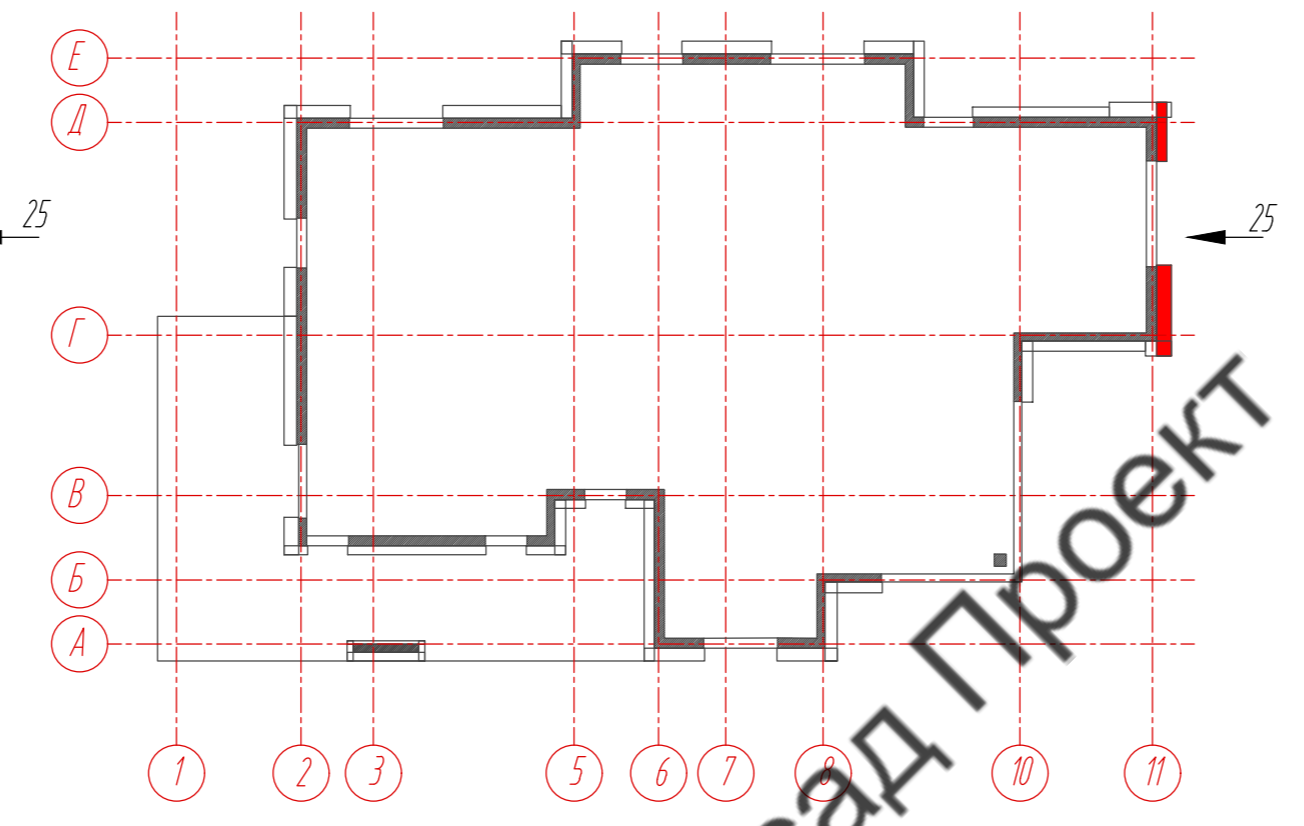
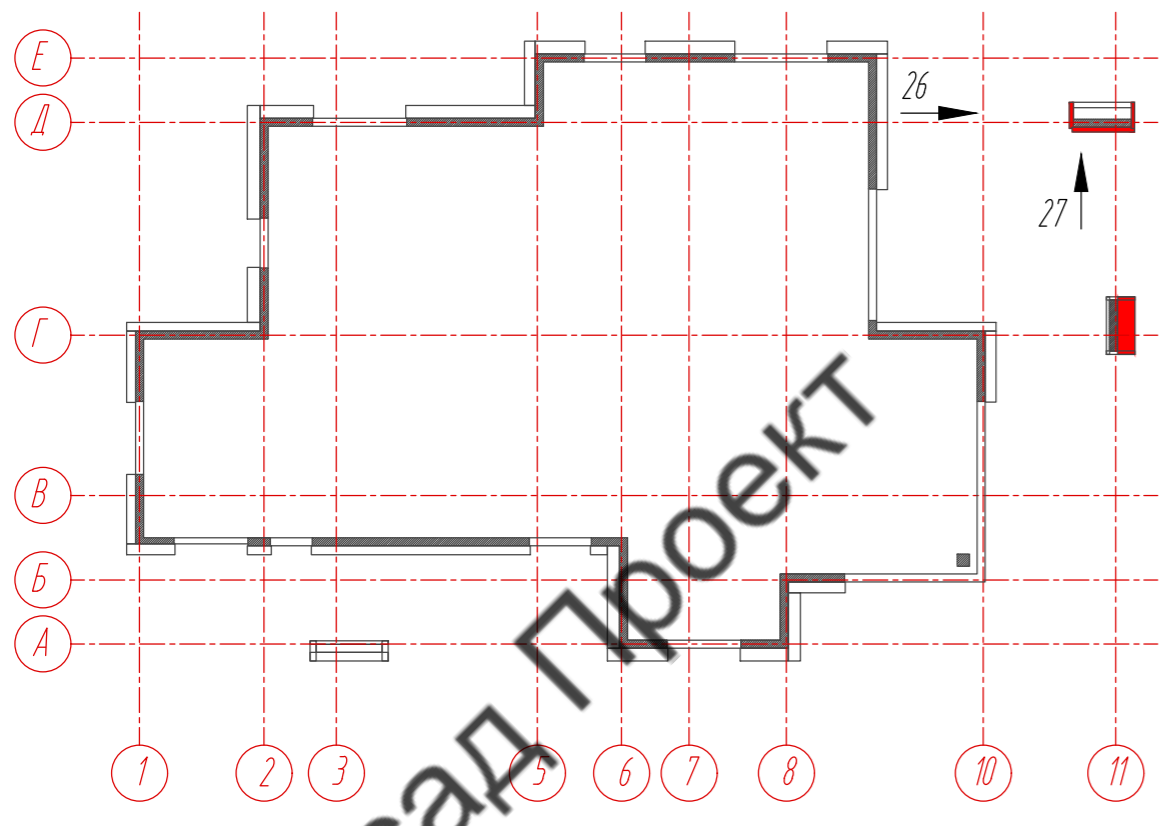


Расстановка кронштейнов, М 1: 75



План-схема 1-го этажа

План-схема 2-го этажа



Условные обозначения:

- фиброцементная панель EQUITONE nature N074, 8 x 1250 x 3100 мм
- фиброцементная панель EQUITONE nature M61, 8 x 1250 x 3100 мм
- планкен из термососны, 18 x 130 x 3000 мм
- несущий кронштейн MaxFox 17/240L-11+ 17/MDF166-160
- опорный кронштейн MaxFox 17/240M-11+ 17/MDF166-80
- несущий кронштейн MaxFox 17/240L-11+ 17/MDF106-160
- опорный кронштейн MaxFox 17/240M-11+ 17/MDF106-80
- несущий кронштейн MaxFox 17/60L-11
- опорный кронштейн MaxFox 17/60M-11
- несущий кронштейн MaxFox 17/210L-11+ 17/MDF106-160
- опорный кронштейн MaxFox 17/210M-11+ 17/MDF106-80
- несущий кронштейн MaxFox 17/180L-11
- опорный кронштейн MaxFox 17/180M-11
- несущий кронштейн MaxFox 17/210L-11
- опорный кронштейн MaxFox 17/210M-11

Примечание:

1. Размеры указаны проектные, уточнить фактическими обмерами.
2. \*Размер уточнить по факту, зависит от монтажа оконных и дверных конструкций.
3. Смотреть совместно с сечением 19-19 (листы 51, 52, 53).
4. Смотреть совместно с сечением 20-20 (листы 54, 55, 56).

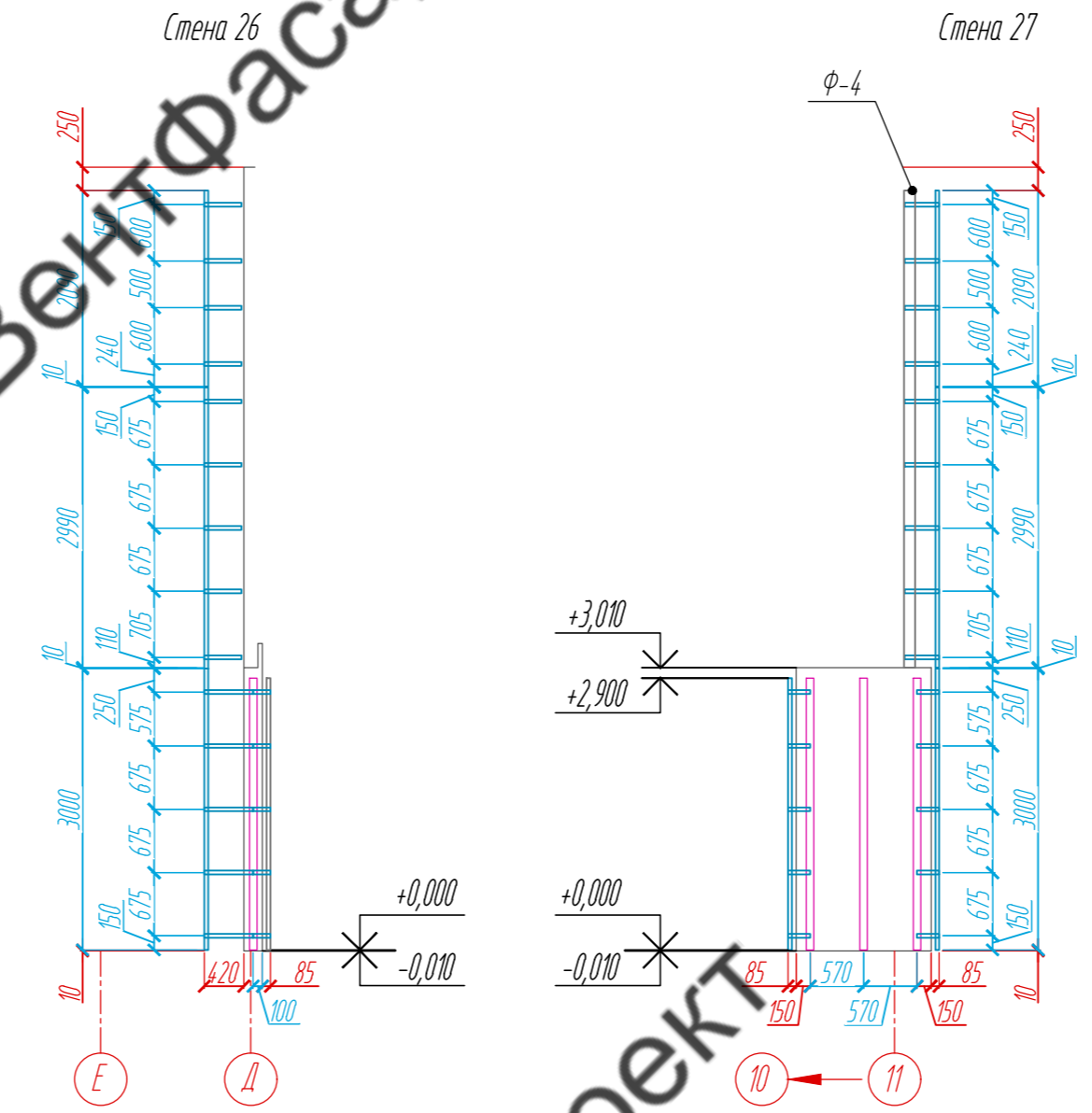
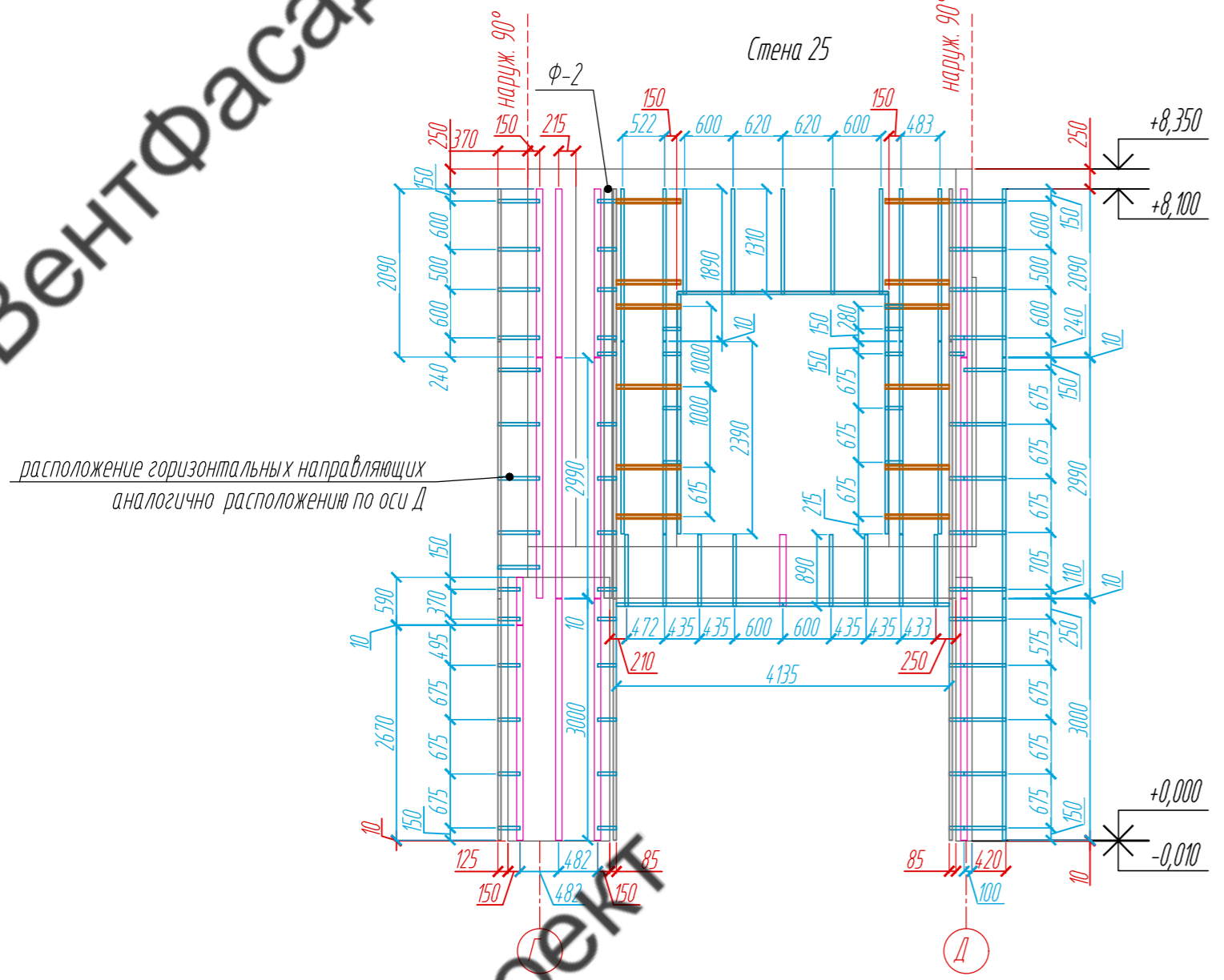
				89-07-2022-НВФ			
				Частный жилой дом по адресу: деревня Худынино, Беляницкое сельское поселение, Ивановский район			
Изм	Лист	№ документа	Подпись	Дата	Стадия	Лист	Листов
Разработал Н. контроль		Чекашкина А.А.			КМ	16	58
				Устройство облицовки фасада и паровента			
				Раскладка облицовочного материала, Расстановка кронштейнов, Стены 25-27, М 1: 75			
				ВентФасад Проект			

ВентФасад

ВентФасад

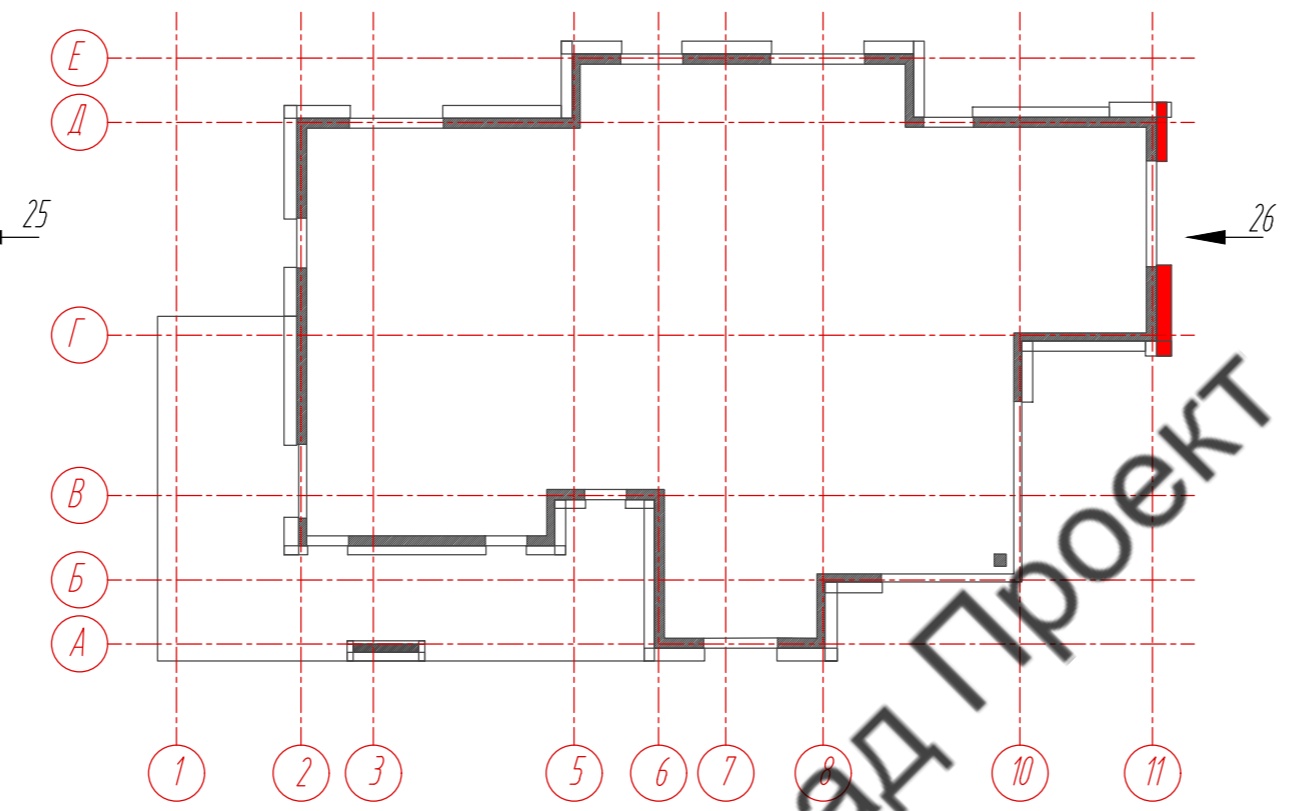
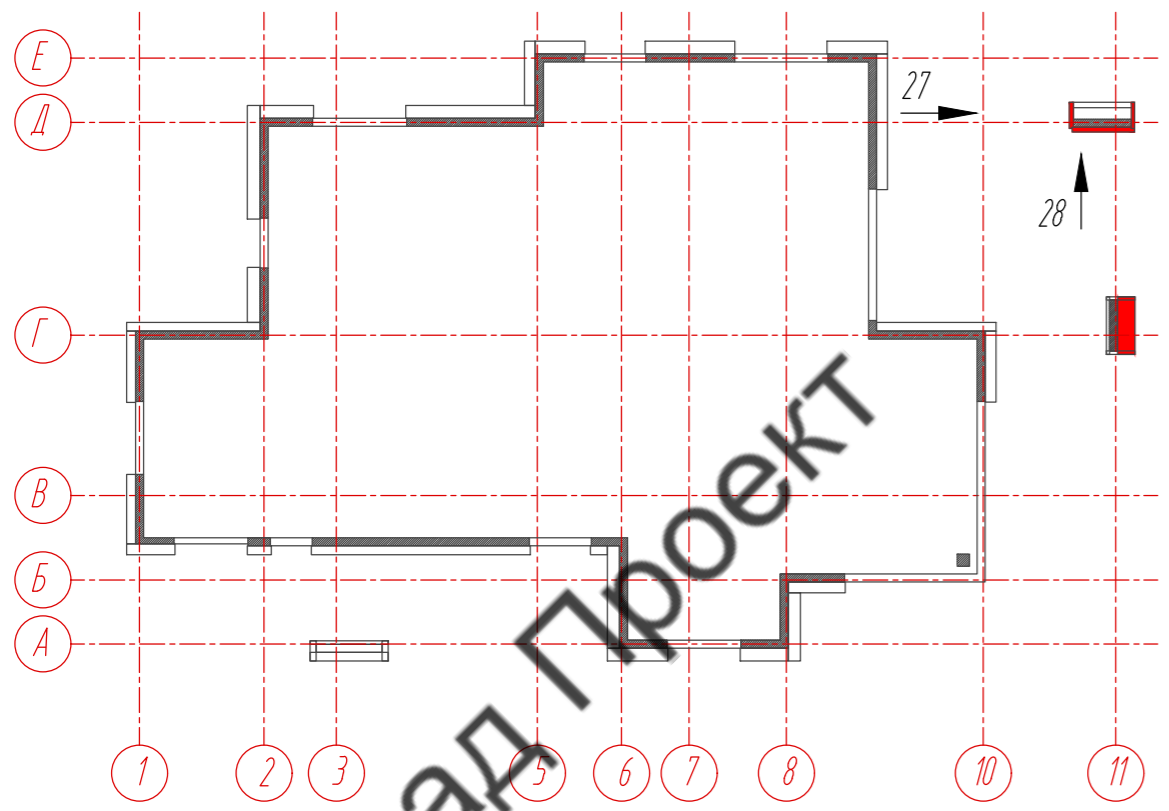
ВентФасад

Раскладка направляющих, М 1: 75



План-схема 1-го этажа

План-схема 2-го этажа



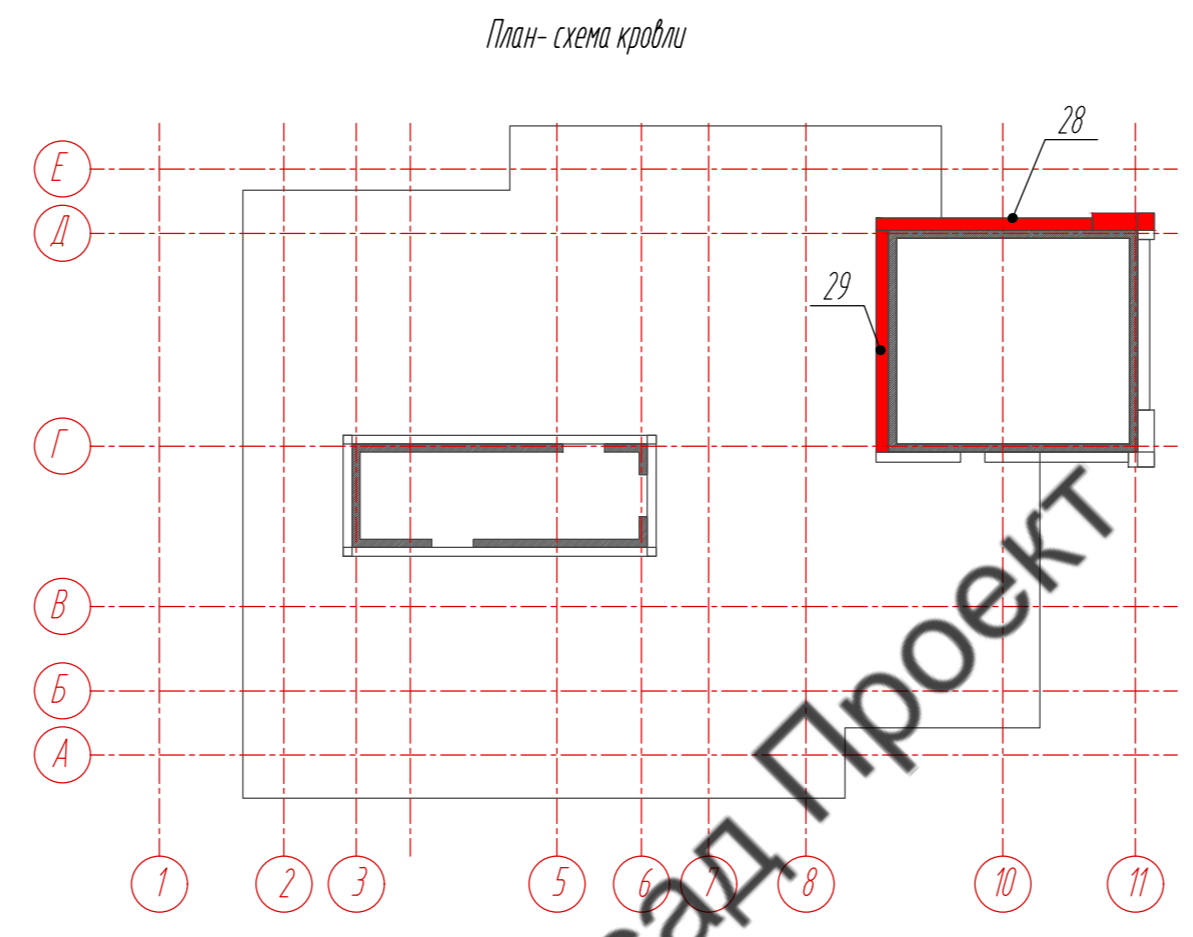
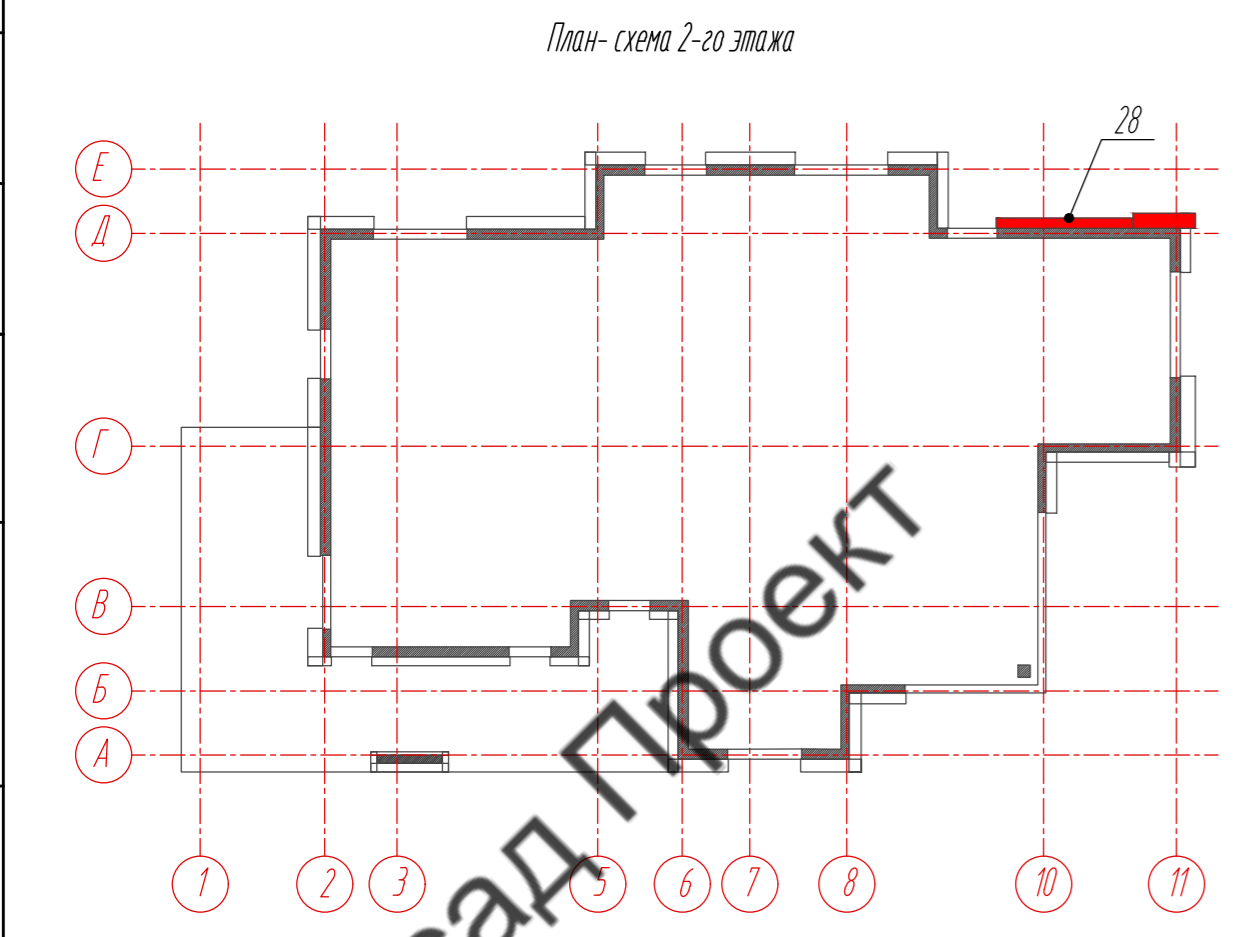
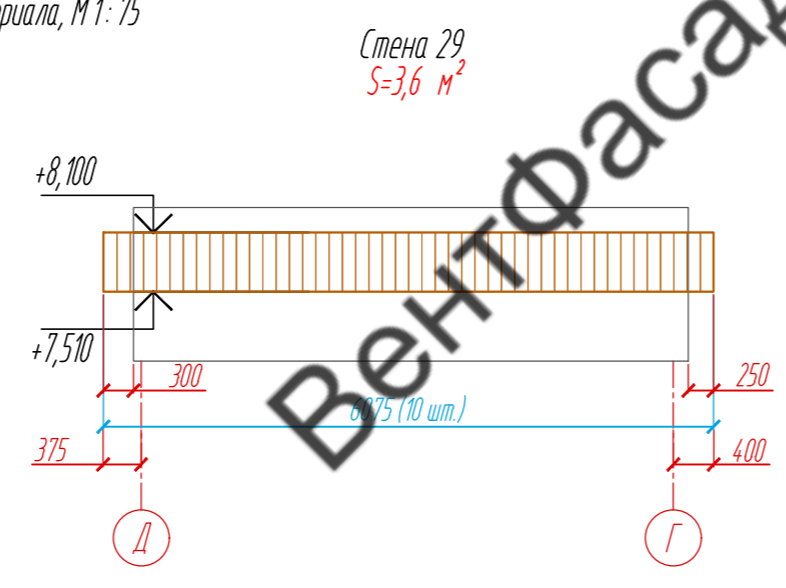
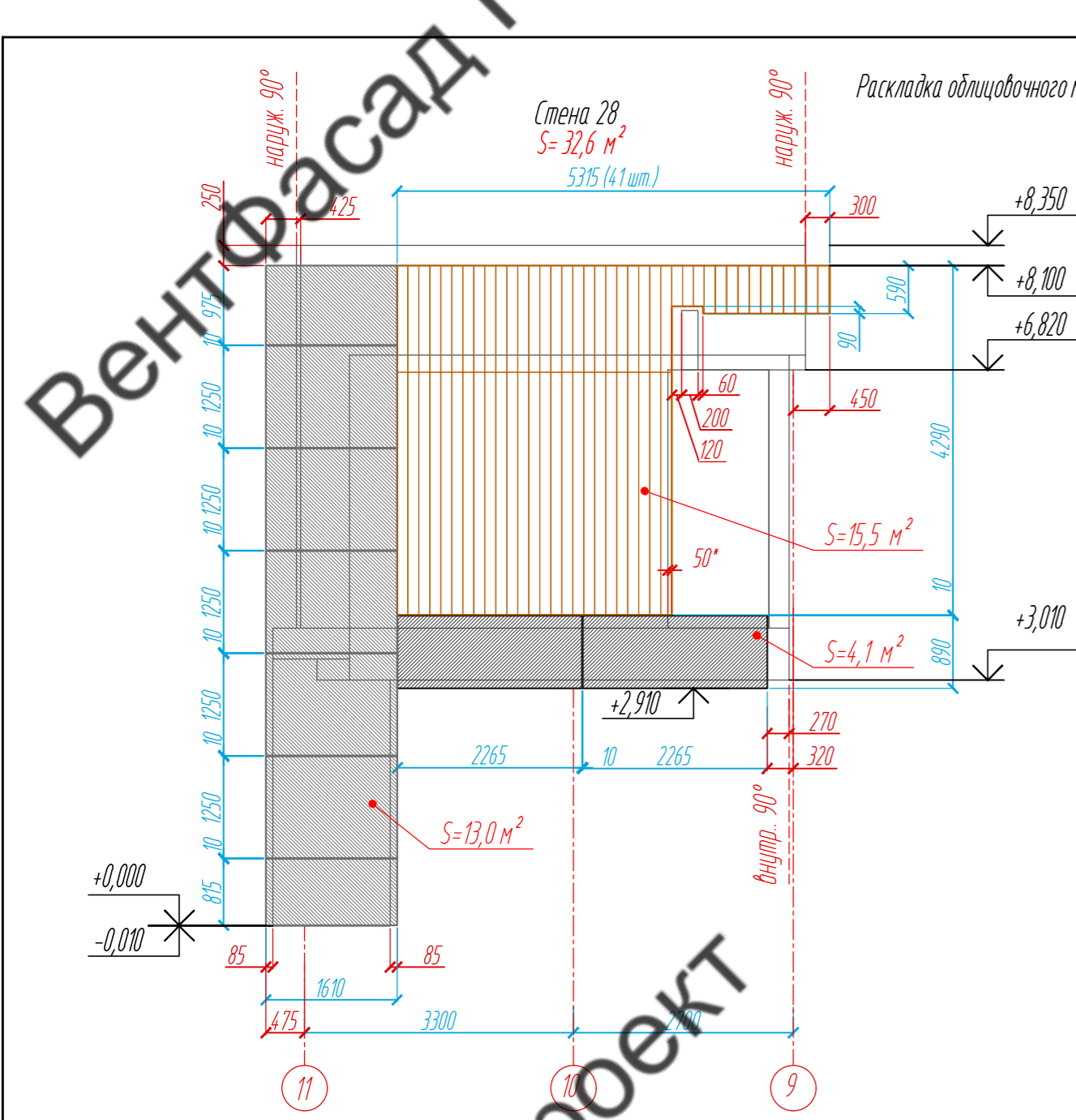
Условные обозначения:

- L - направляющая 05/L62/40/2,1
- T - направляющая 05/T62/80/2,1
- профиль вспомогательный PDV-1036 (Doksal)

Примечание:

1. Размеры указаны проектные, уточнить фактическими обмерами.
2. \*Размер уточнить по факту, зависит от монтажа оконных и дверных конструкций.
3. Смотреть совместно с сечением 19-19 (листы 51, 52, 53).
4. Смотреть совместно с сечением 20-20 (листы 54, 55, 56).

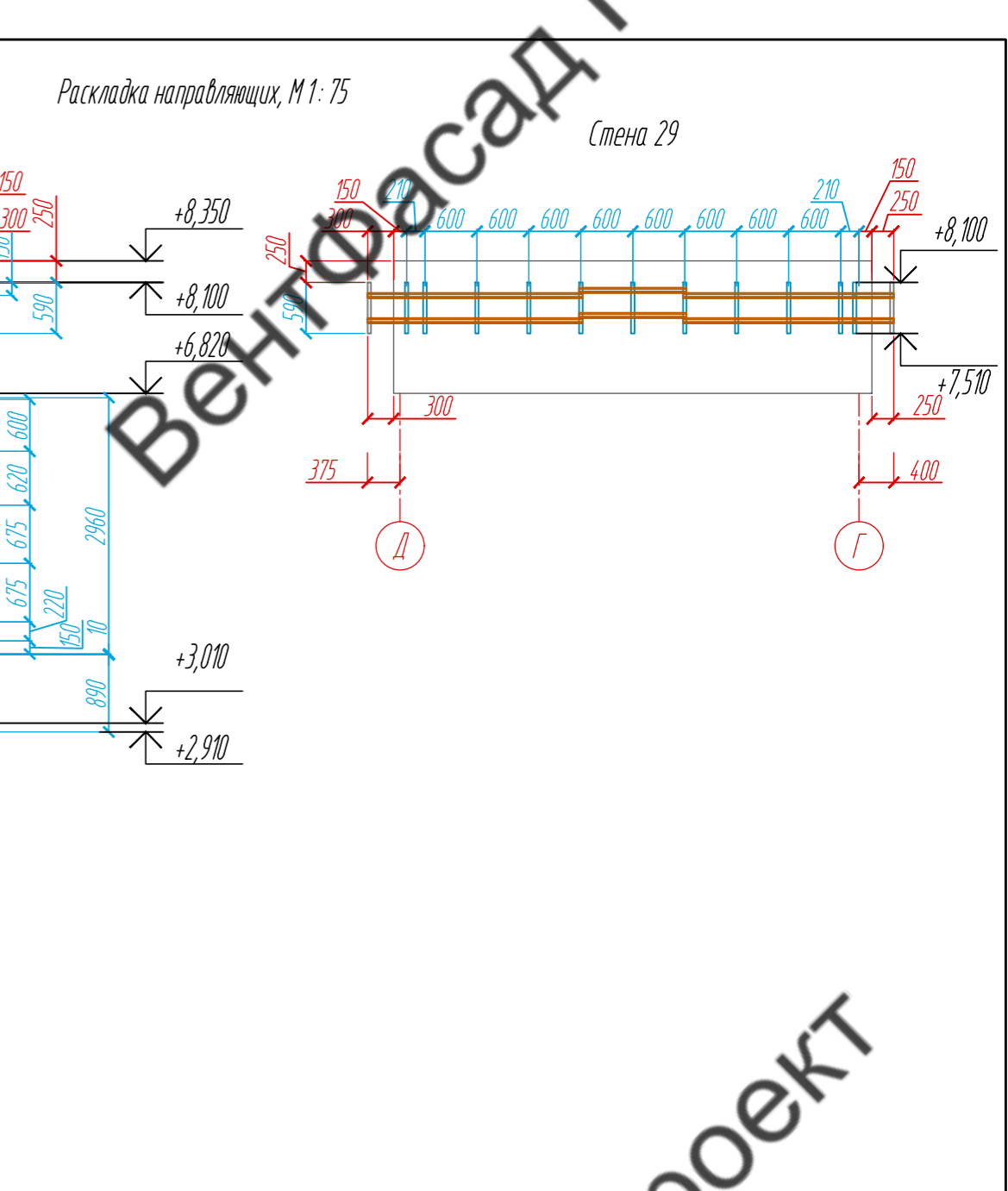
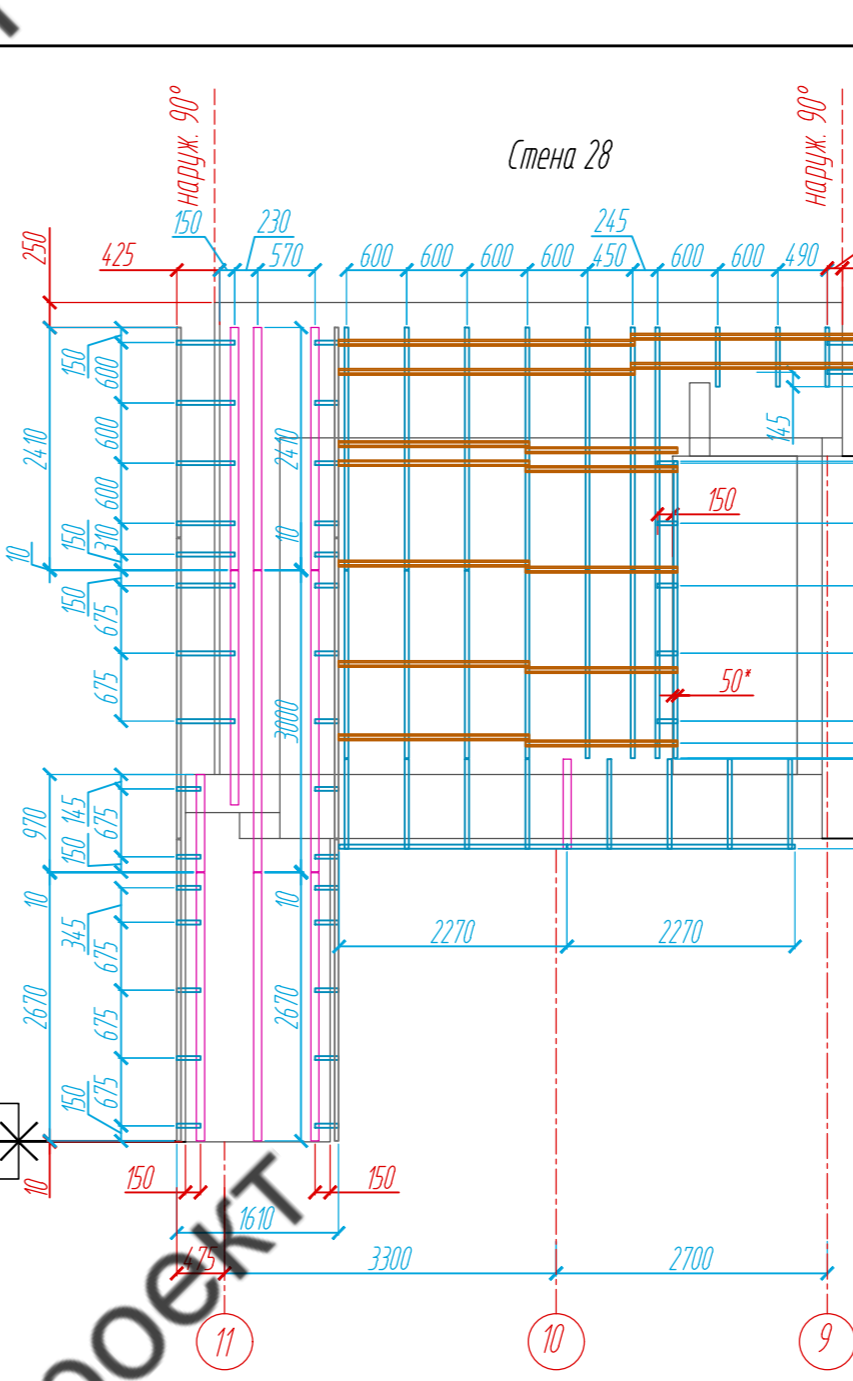
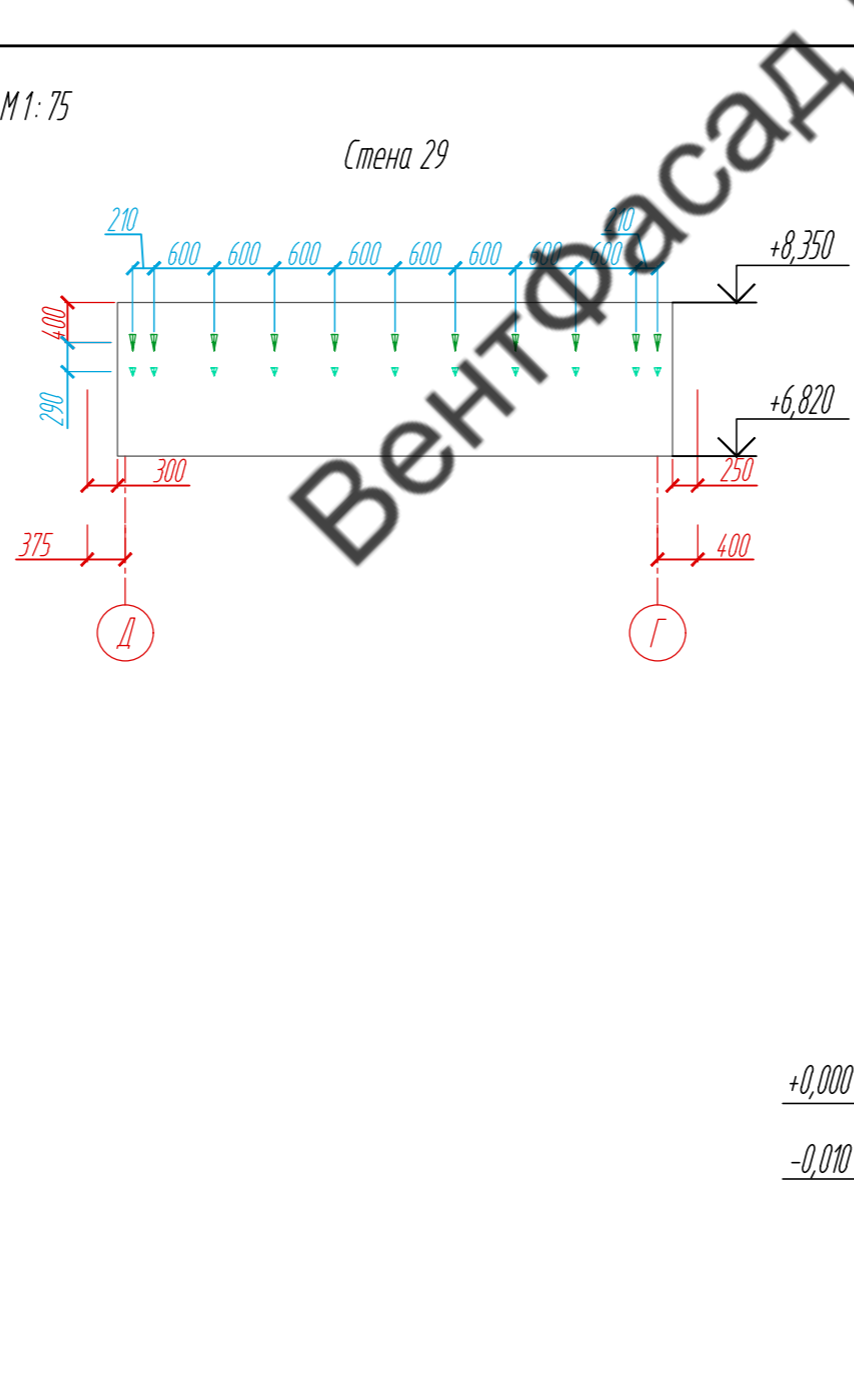
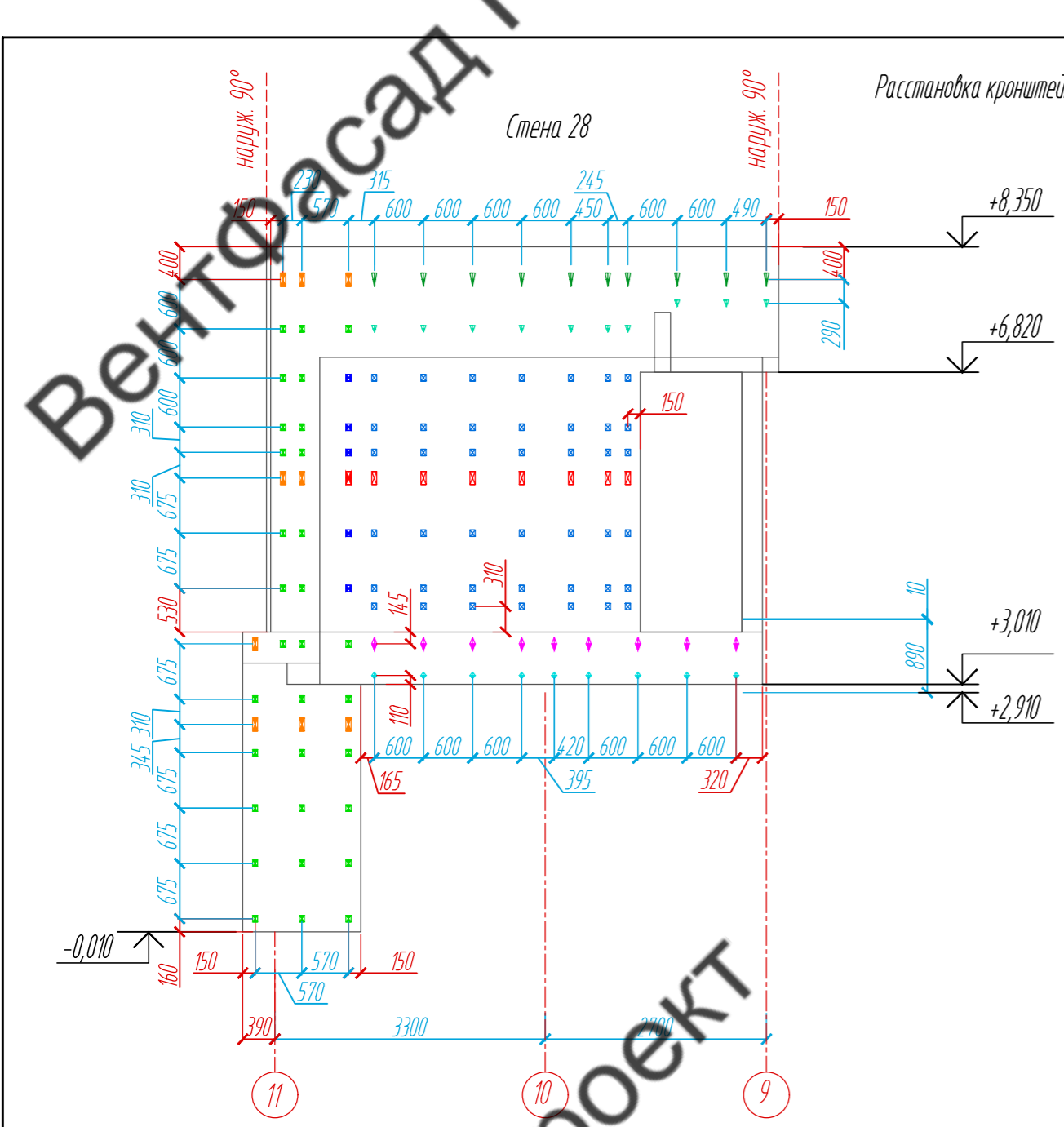
					89-07-2022-НВФ		
					Частный жилой дом по адресу: деревня Худынино, Беляницкое сельское поселение, Ивановский район		
Изм	Лист	№ документа	Подпись	Дата	Стдия	Лист	Листов
Разработал	Н. контроль	Чекашкина А.А.					
					Устройство облицовки фасада и паровента		
					Раскладка направляющих, Стены 25-27, М 1: 75		
					ВентФасад Проект		
					Копировал А2		



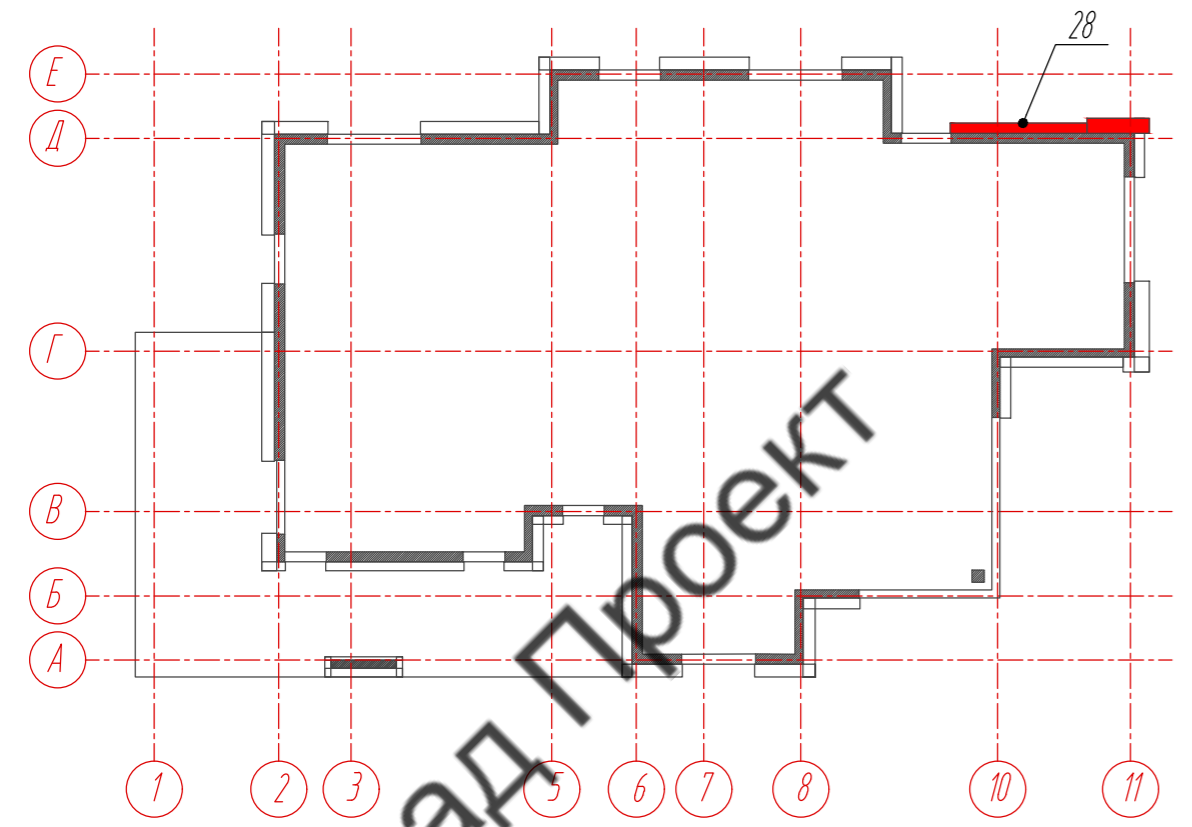
- Условные обозначения:
- фиброцементная панель EQUITONE nature N074, 8 x 1250 x 3100 мм
  - фиброцементная панель EQUITONE nature N161, 8 x 1250 x 3100 мм
  - планкен из термососны, 18 x 130 x 3000 мм

- Примечание:
1. Размеры указаны проектные, уточнить фактическими обмерами.
  2. \*Размер уточнить по факту, зависит от монтажа оконных и дверных конструкций.
  3. Смотреть совместно с сечением 20-20 (листы 54, 55, 56).

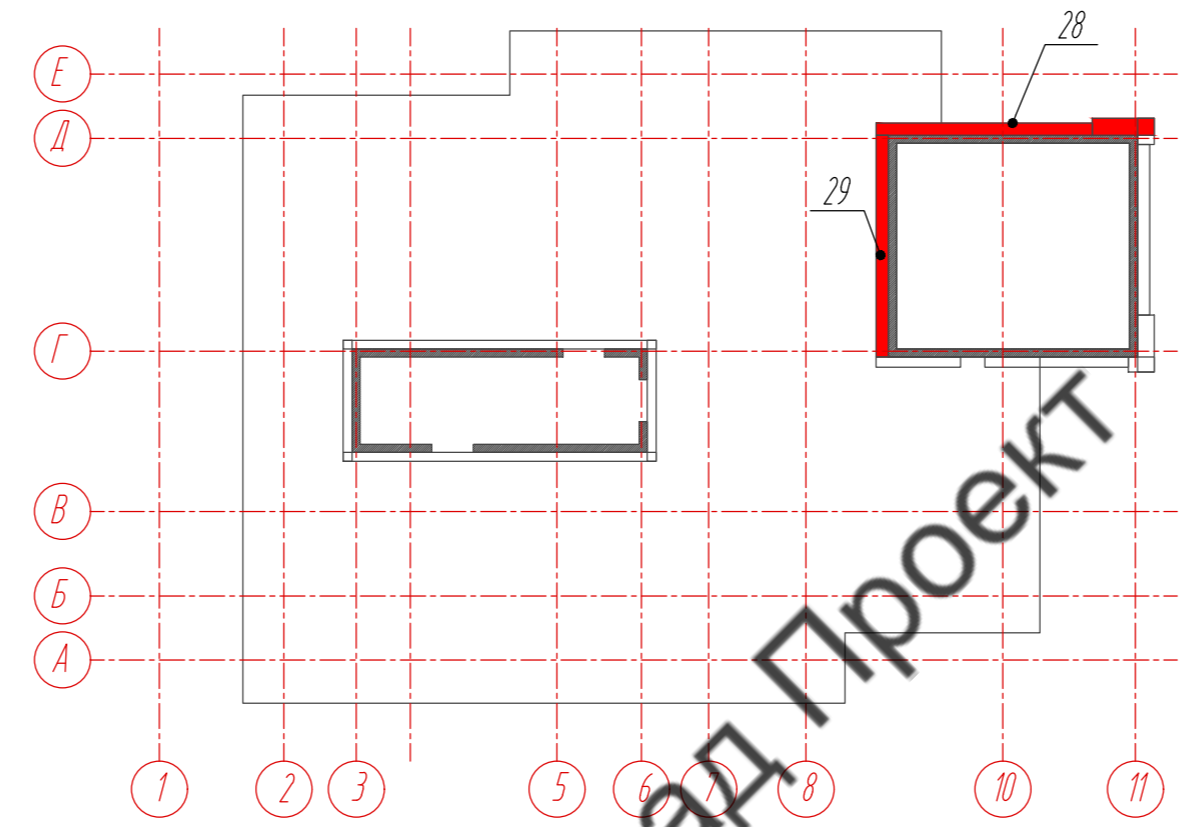
					89-07-2022-НВФ		
					Частный жилой дом по адресу: деревня Худынино, Беляницкое сельское поселение, Ивановский район		
Изм	Лист	№ документа	Подпись	Дата	Стадия	Лист	Листов
Разработал		Чекашкина А.А.			Устройство облицовки фасада и паровента	КМ	17 / 58
Н. контроль							
					Раскладка облицовочного материала, Стены 28, 29, М 1: 75		
					ВентФасад Проект		



План-схема 2-го этажа



План-схема кровли



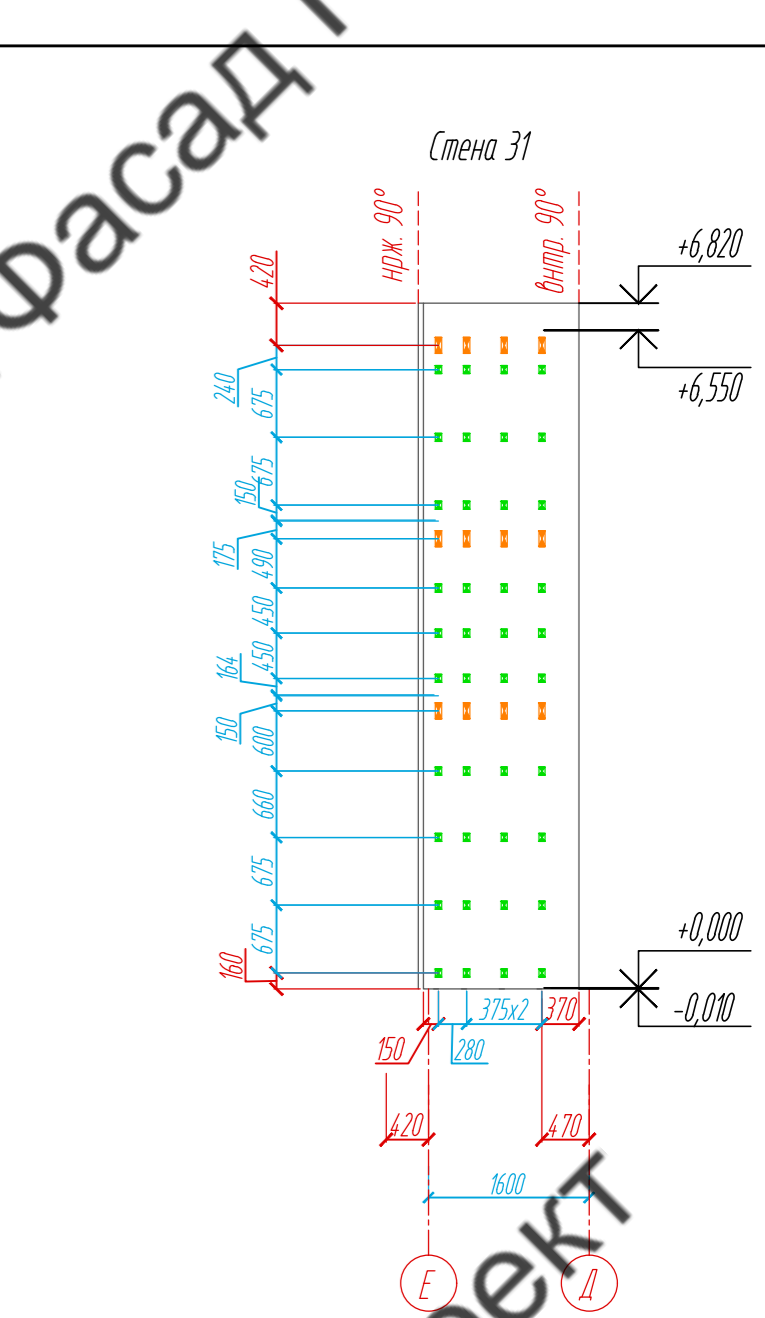
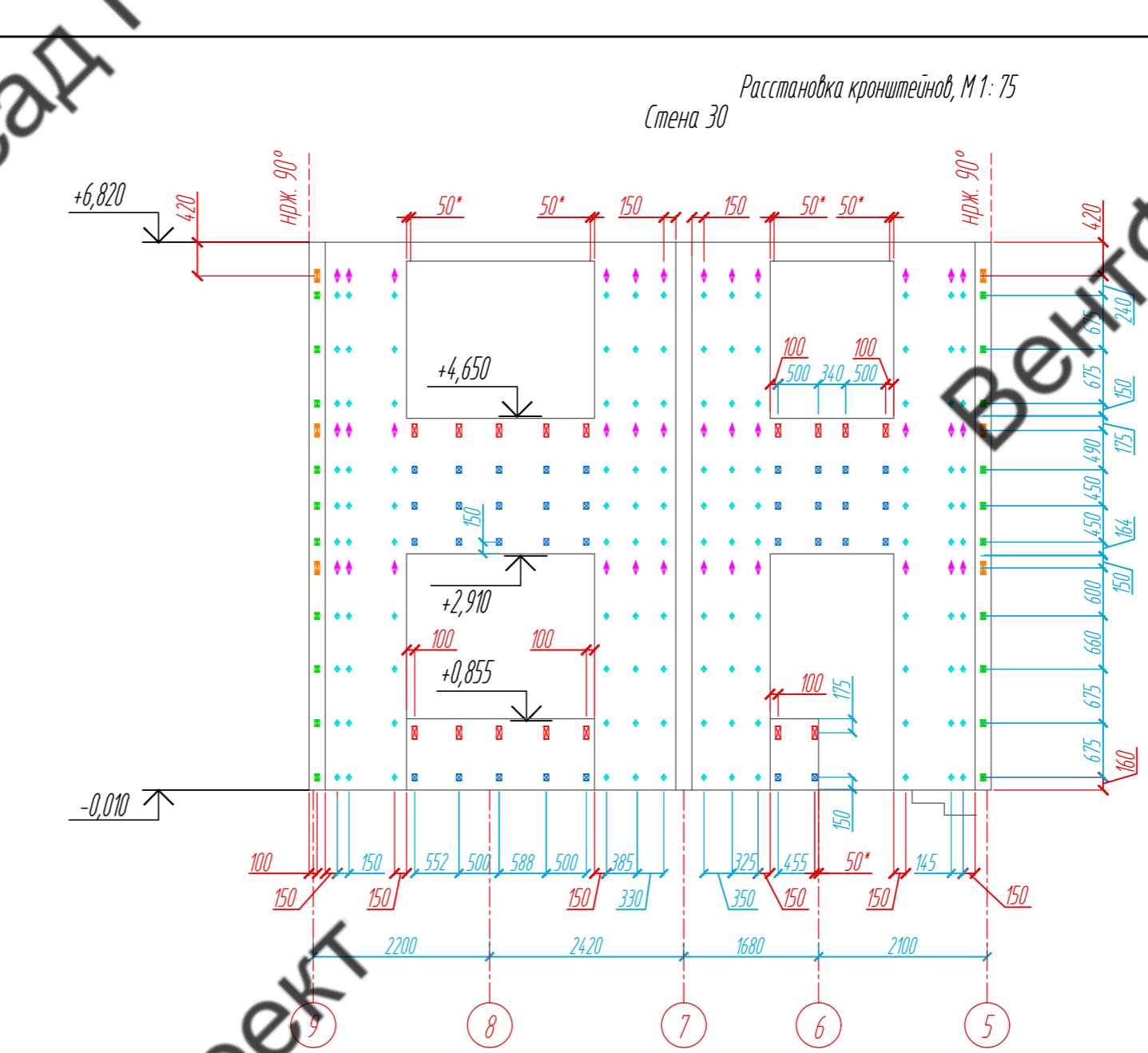
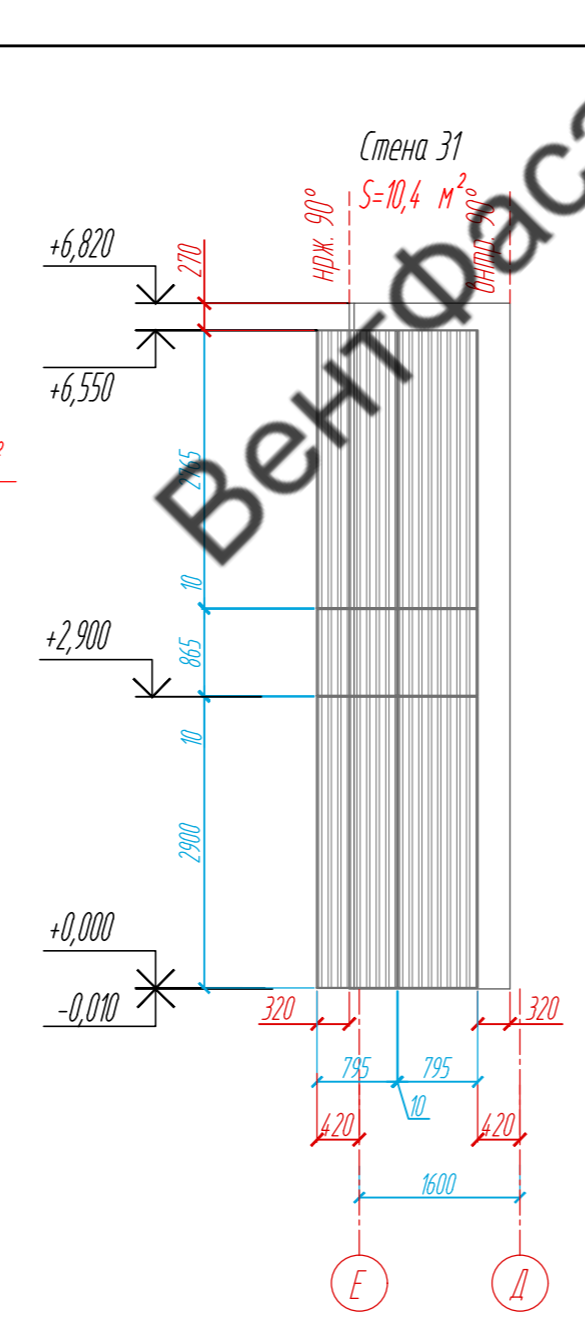
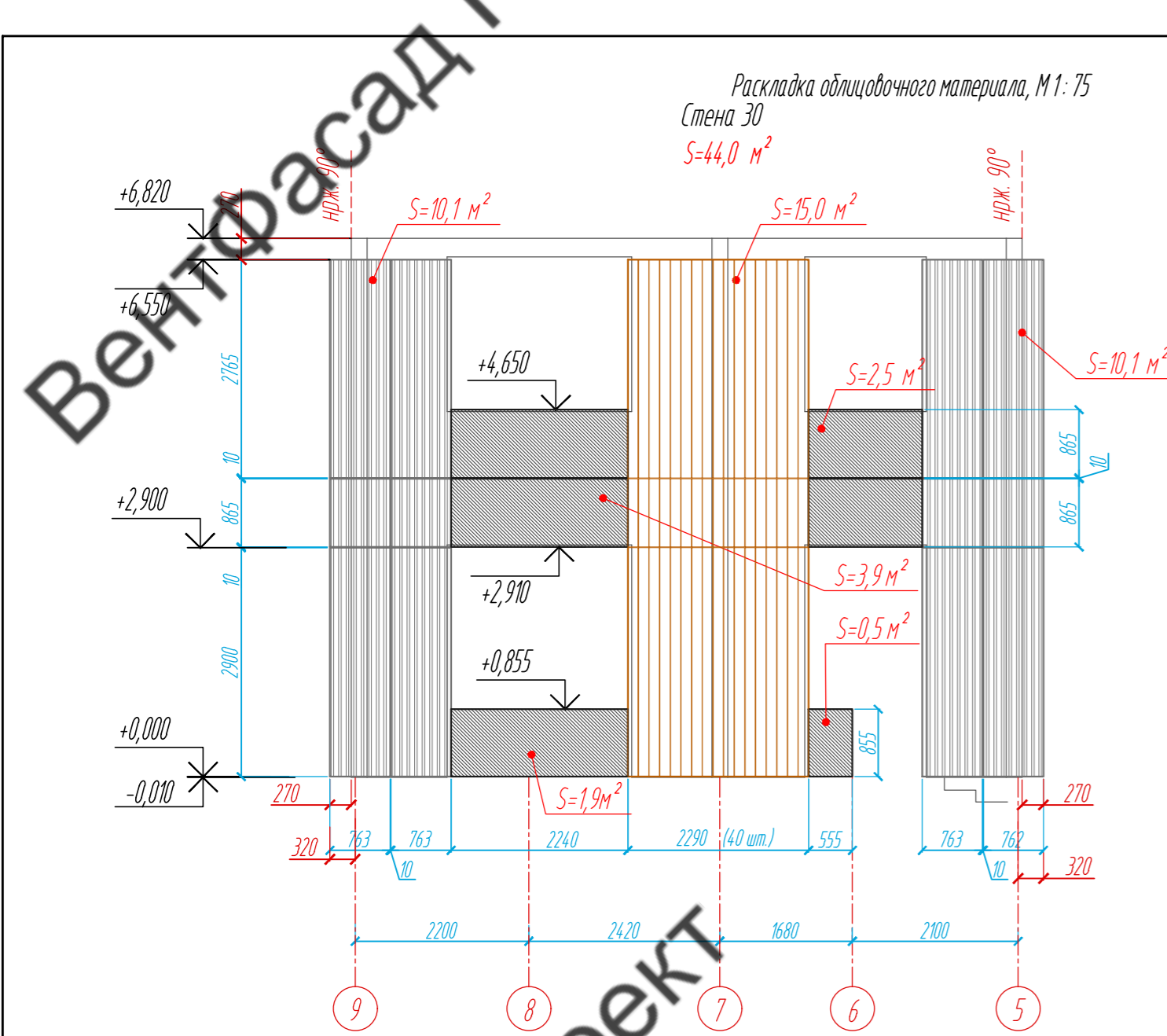
Условные обозначения:

- несущий кронштейн МахFox 17/24OL-11+ 17/MDF166-160
- опорный кронштейн МахFox 17/24OM-11+ 17/MDF166-80
- несущий кронштейн МахFox 17/24OL-11+ 17/MDF106-160
- опорный кронштейн МахFox 17/24OM-11+ 17/MDF106-80
- несущий кронштейн МахFox 17/24OL-11
- опорный кронштейн МахFox 17/24OM-11
- несущий кронштейн МахFox 17/210L-11+ 17/MDF106-160
- опорный кронштейн МахFox 17/210M-11+ 17/MDF106-80
- несущий кронштейн МахFox 17/180L-11
- опорный кронштейн МахFox 17/180M-11
- L-направляющая 05/L62/40/2,1
- T-направляющая 05/T62/80/2,1
- профиль вспомогательный PDV-1036 (Doksal)

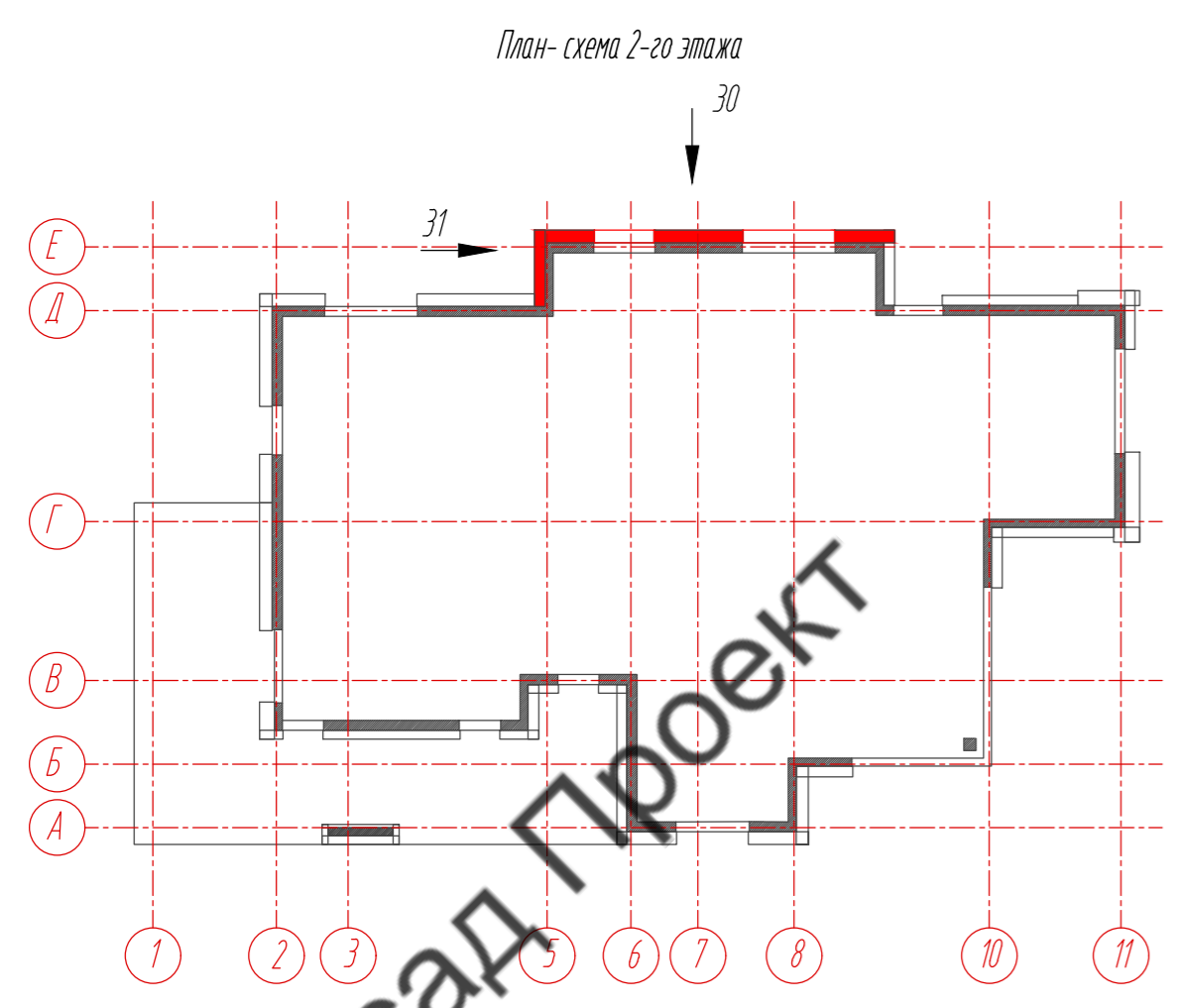
Примечание:

1. Размеры указаны проектные, уточнить фактическими обмерами.
2. \*Размер уточнить по факту, зависит от монтажа оконных и дверных конструкций.
3. Смотреть совместно с сечением 20-20 (листы 54, 55, 56).

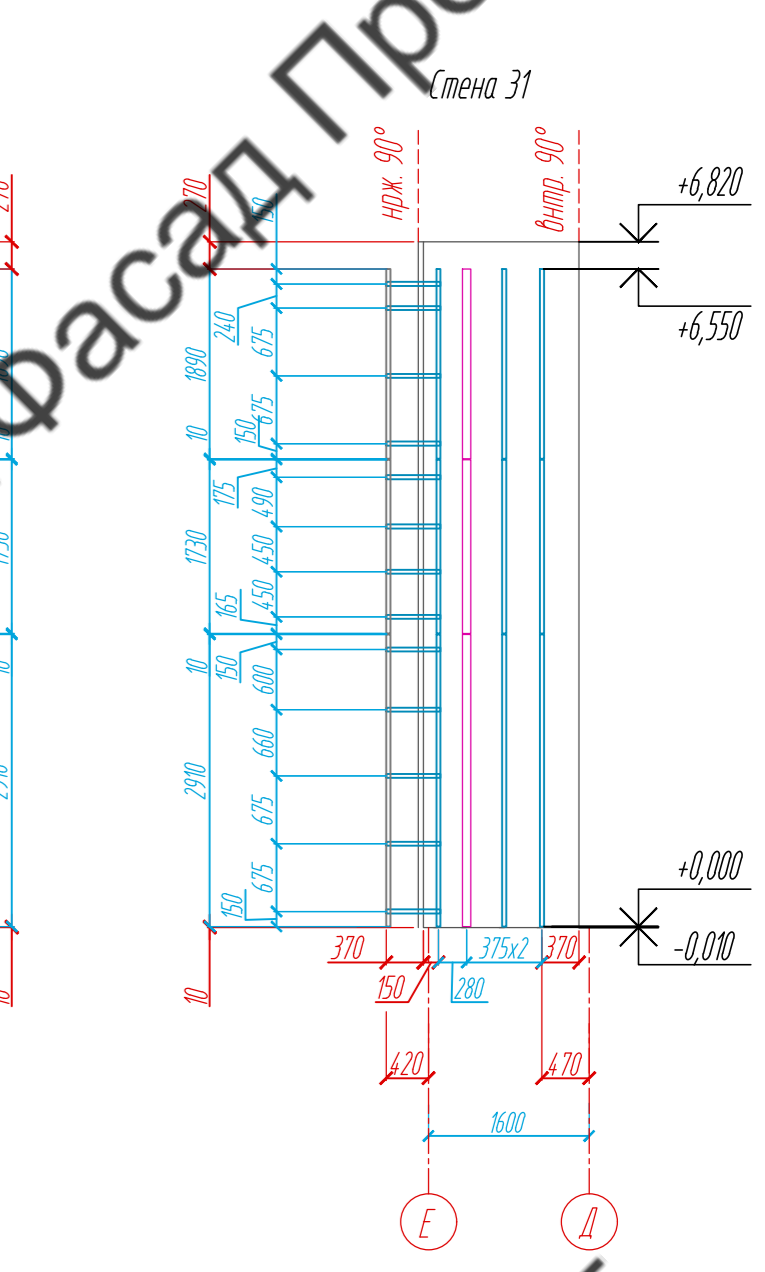
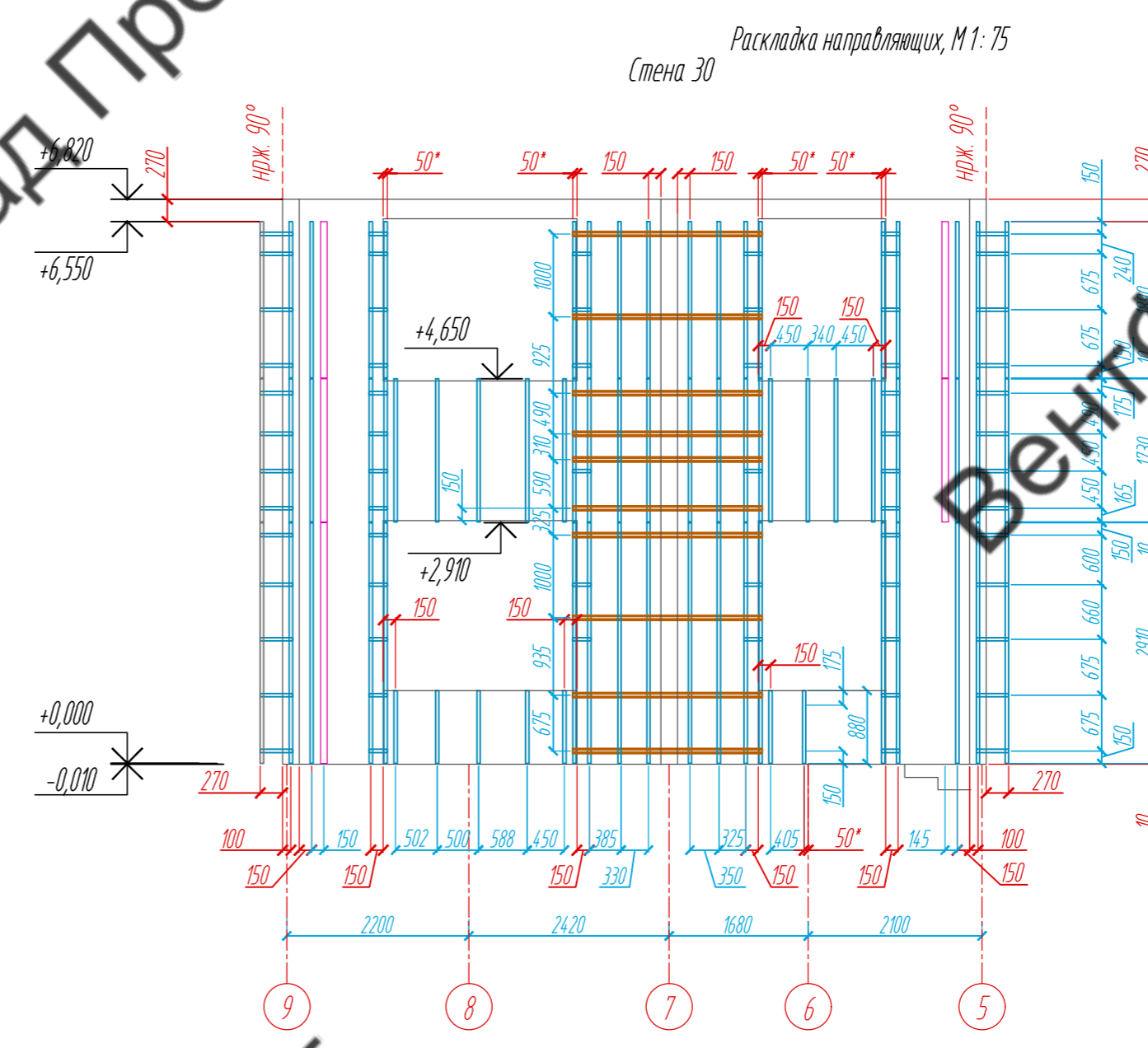
					89-07-2022-НВФ		
					Частный жилой дом по адресу: деревня Худынино, Беляницкое сельское поселение, Ивановский район		
Изм	Лист	№ документа	Подпись	Дата	Стадия	Лист	Листов
Разработал		Чекашкина А.А.			КМ	17.1	58
Н. контроль							
					Расстановка кронштейнов, Раскладка направляющих, стены 28, 29, М1:75		
					ВентФасад Проект		
					Утвердил		



- Условные обозначения:
- фиброцементная панель EQUISTONE nature N074, 8 x 1250 x 3100 мм
  - фиброцементная панель EQUISTONE linea L T20, 10 x 1220 x 3050 мм
  - планкен из термососны 18 x 130 x 3000 мм
  - несущий кронштейн MaxFox 17/180L-11
  - опорный кронштейн MaxFox 17/180M-11
  - несущий кронштейн MaxFox 17/210L-11+ 17/MDF106-160
  - опорный кронштейн MaxFox 17/210M-11+ 17/MDF106-80
  - L-направляющая 05/L62/40/2,1
  - несущий кронштейн MaxFox 17/240L-11+ 17/MDF106-160
  - опорный кронштейн MaxFox 17/240M-11+ 17/MDF106-80
  - T-направляющая 05/L62/80/2,1
  - профиль вспомогательный PDV-1036 (Doksal)



Примечание:  
 1. Размеры указаны проектные, уточнить фактическими обмерами.  
 2. \*Размер уточнить по факту, зависит от монтажа оконных и дверных конструкций.



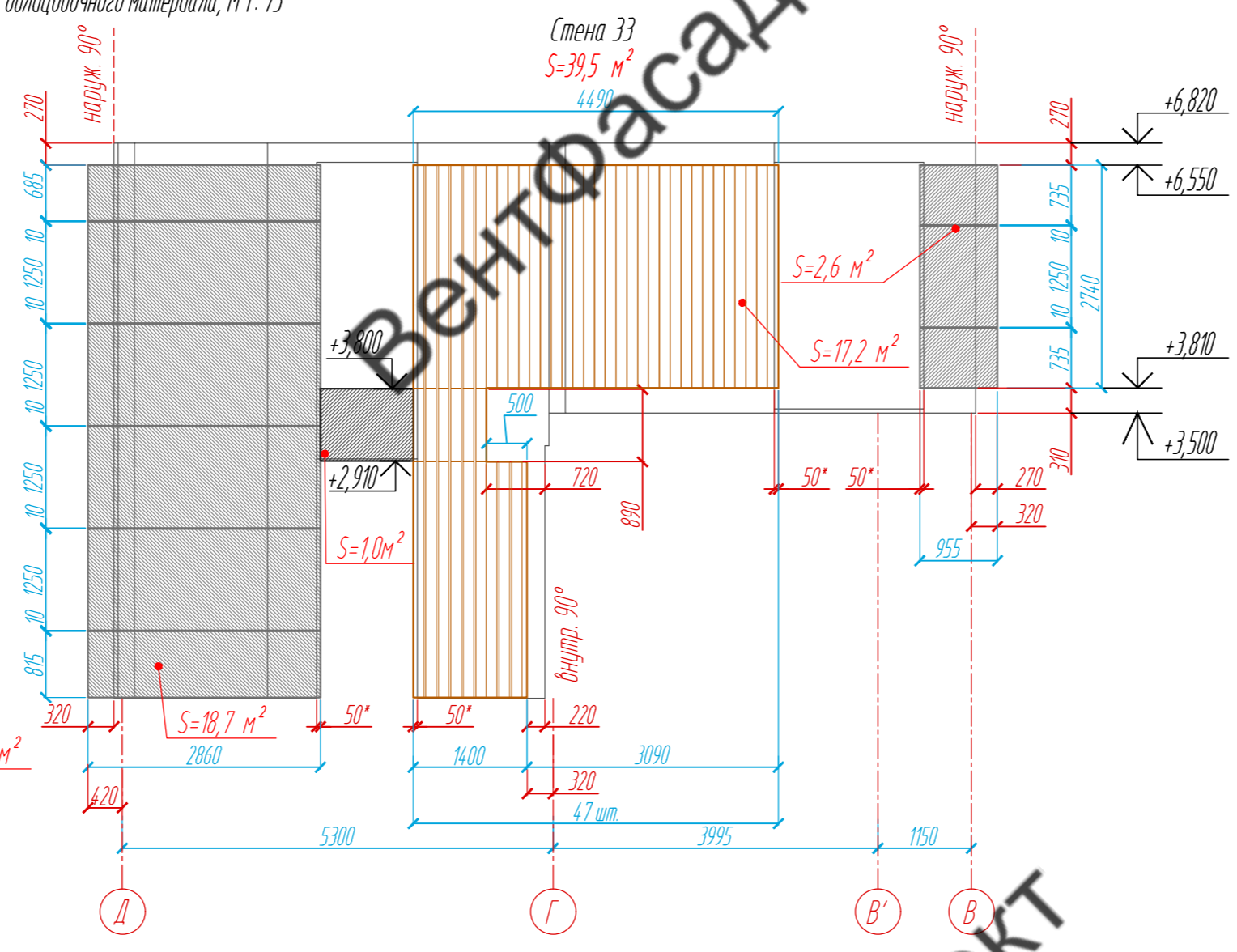
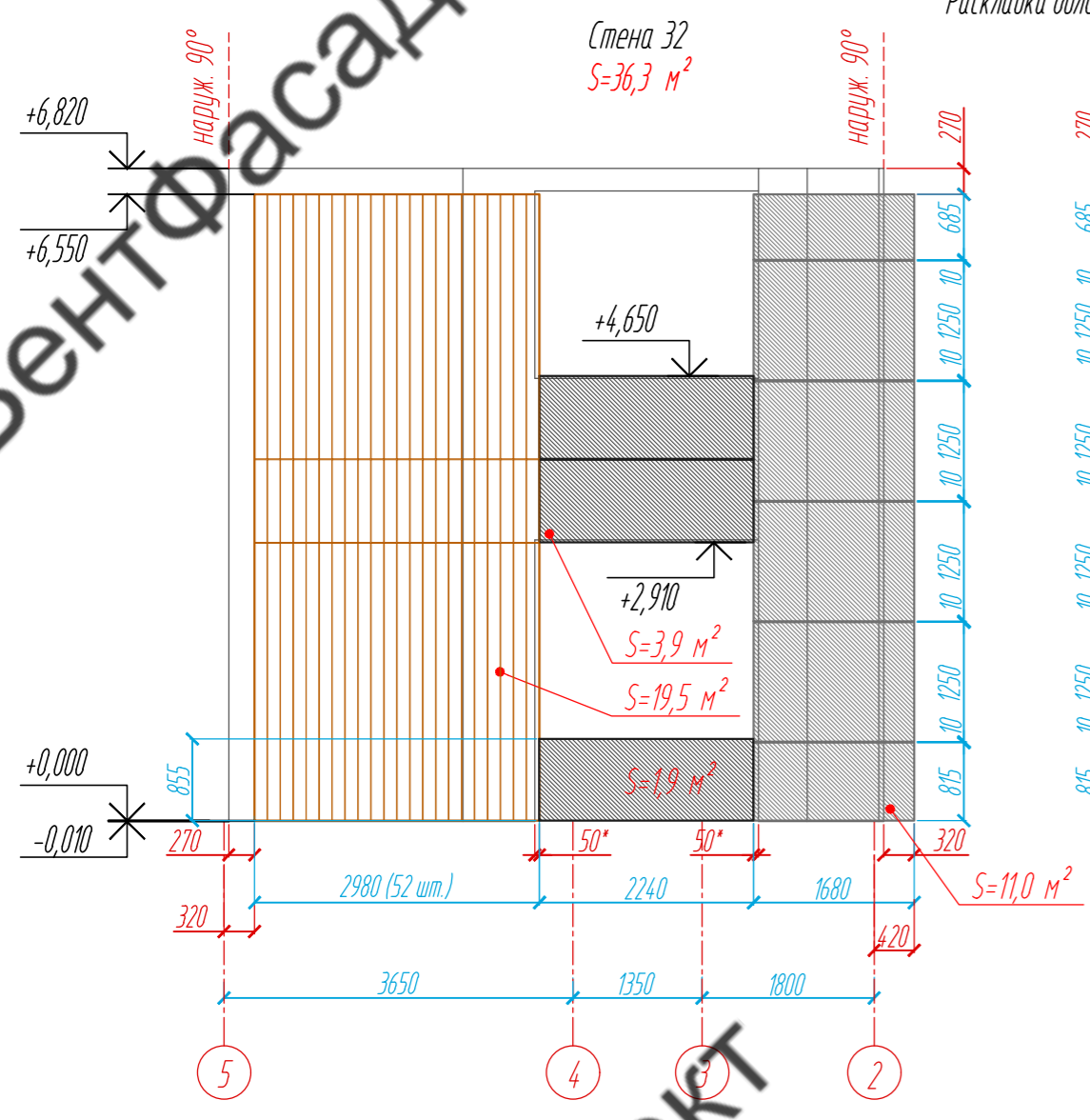
				89-07-2022-НВФ		
				Частный жилой дом по адресу: деревня Худынино, Беляницкое сельское поселение, Ивановский район		
Изм	Лист	№ документа	Подпись	Дата	Стадия	Лист
					КМ	18
				Устройство облицовки фасада и паркета		
				Раскладка облицовочного материала, Расстановка кронштейнов, Раскладка направляющих, Стены 30, 31, М 1: 75		
				ВентФасад Проект		

ВентФасад

ВентФасад

ВентФасад

Раскладка облицовочного материала, М 1: 75



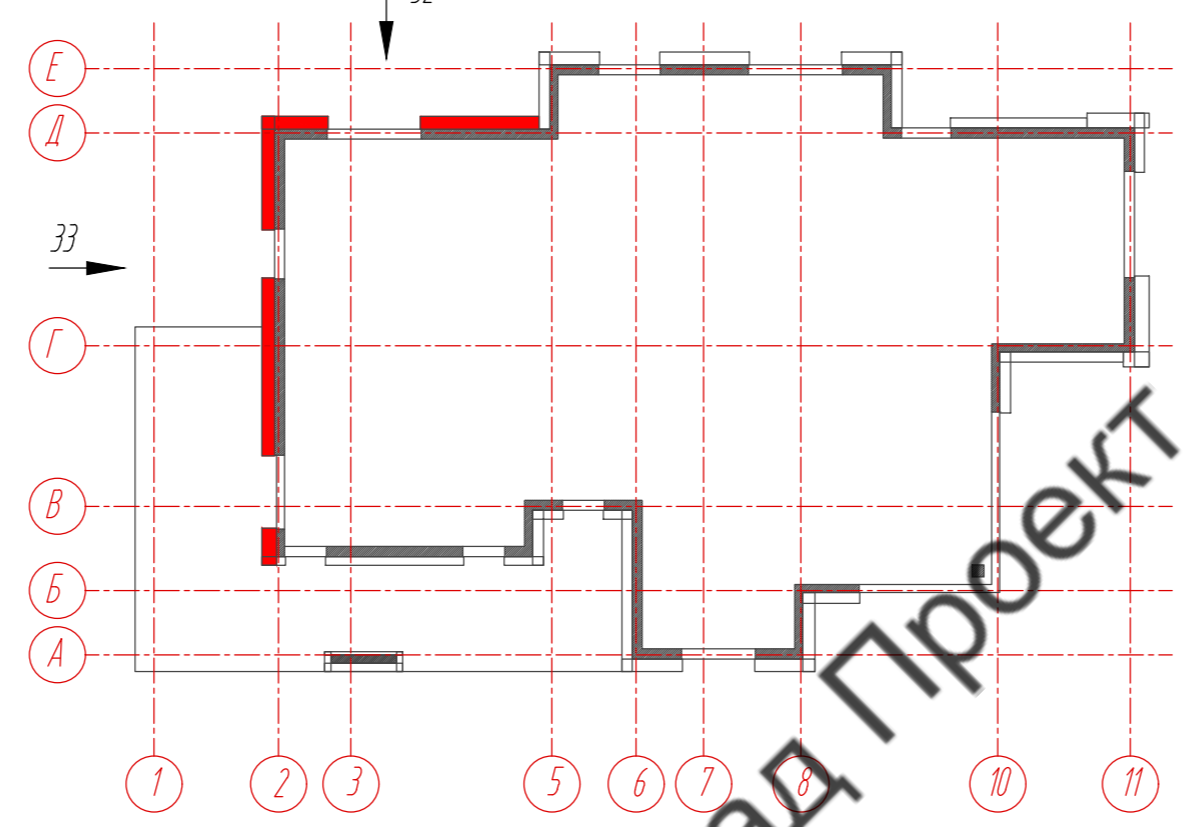
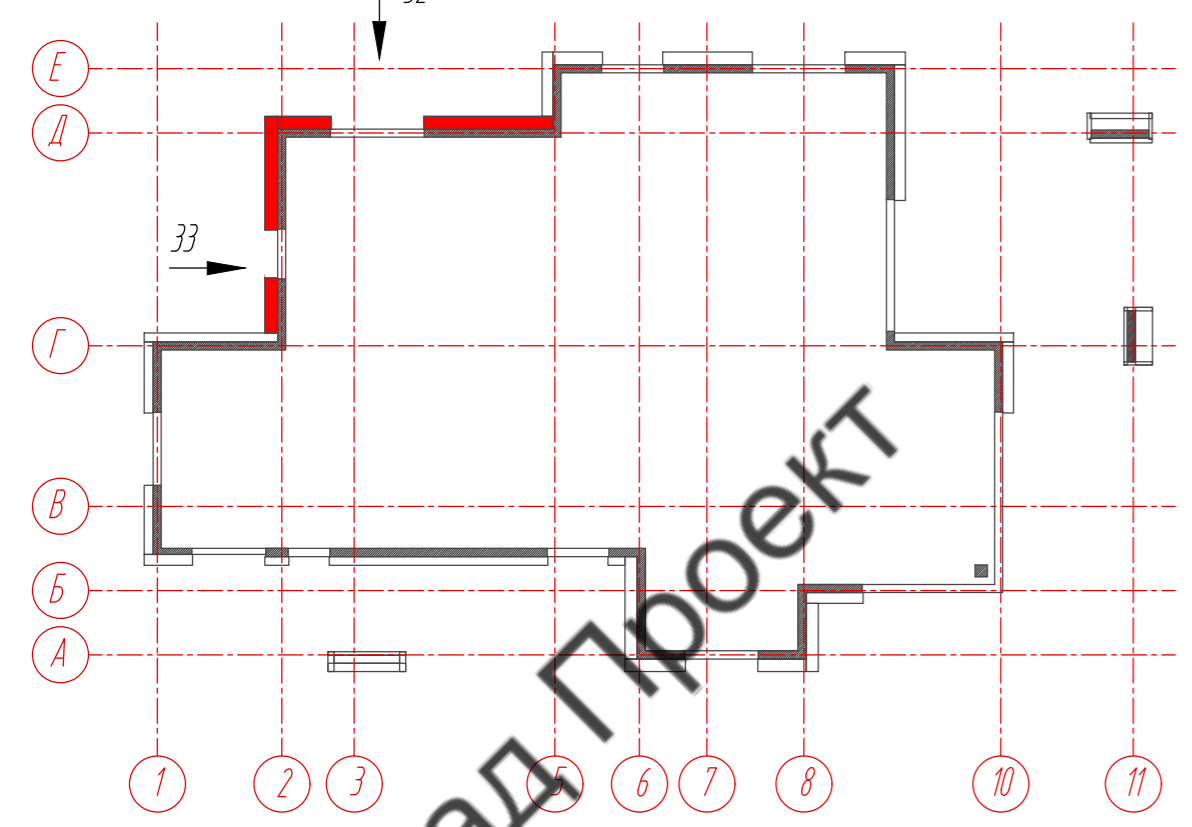
ВентФасад Проект

ВентФасад Проект

ВентФасад Проект

План-схема 1-го этажа

План-схема 2-го этажа



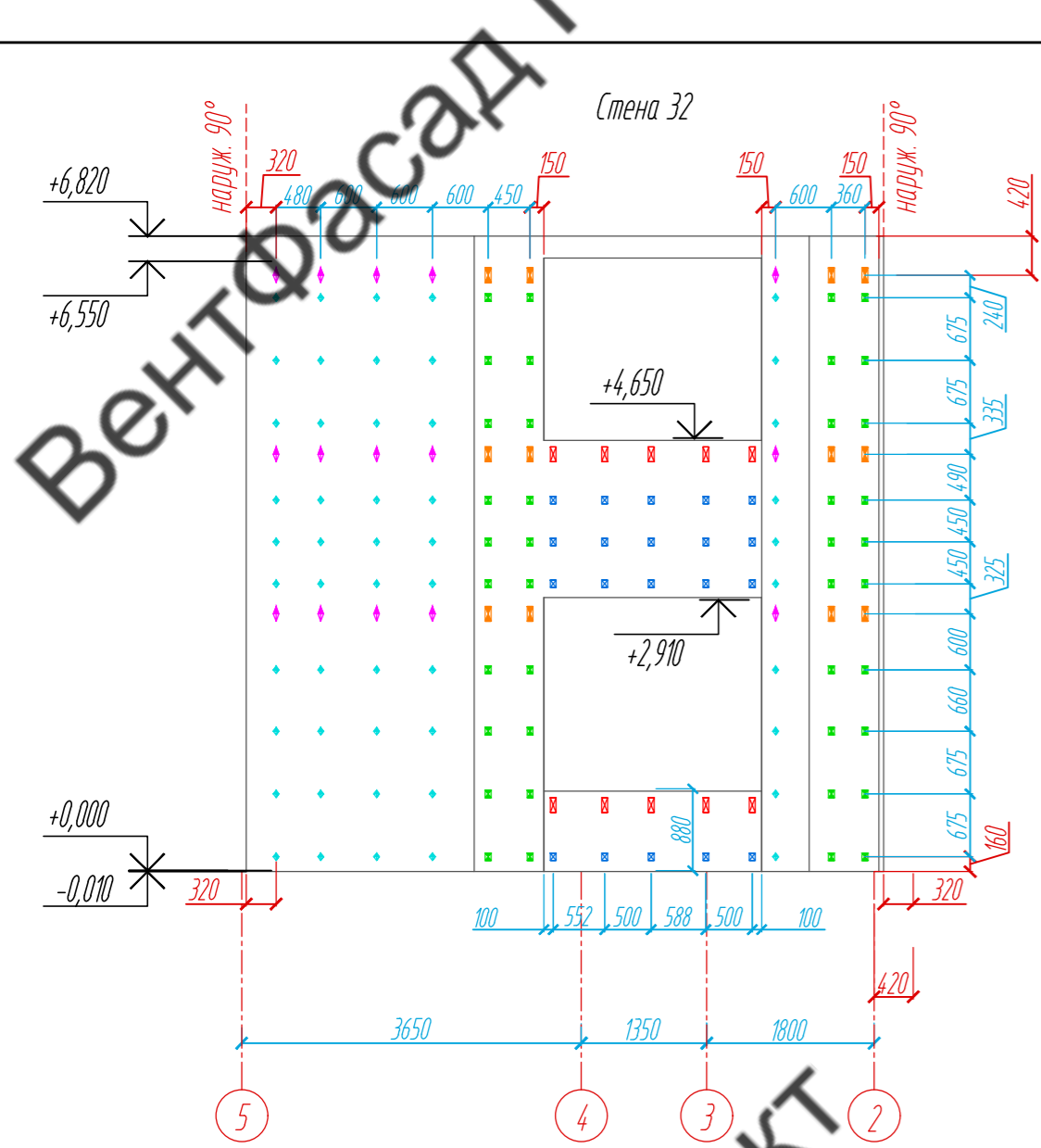
Условные обозначения:

- фиброцементная панель EQUITONE nature N074, 8 x 1250 x 3100 мм
- фиброцементная панель EQUITONE nature N161, 8 x 1250 x 3100 мм
- планкен из термососны, 18 x 130 x 3000 мм

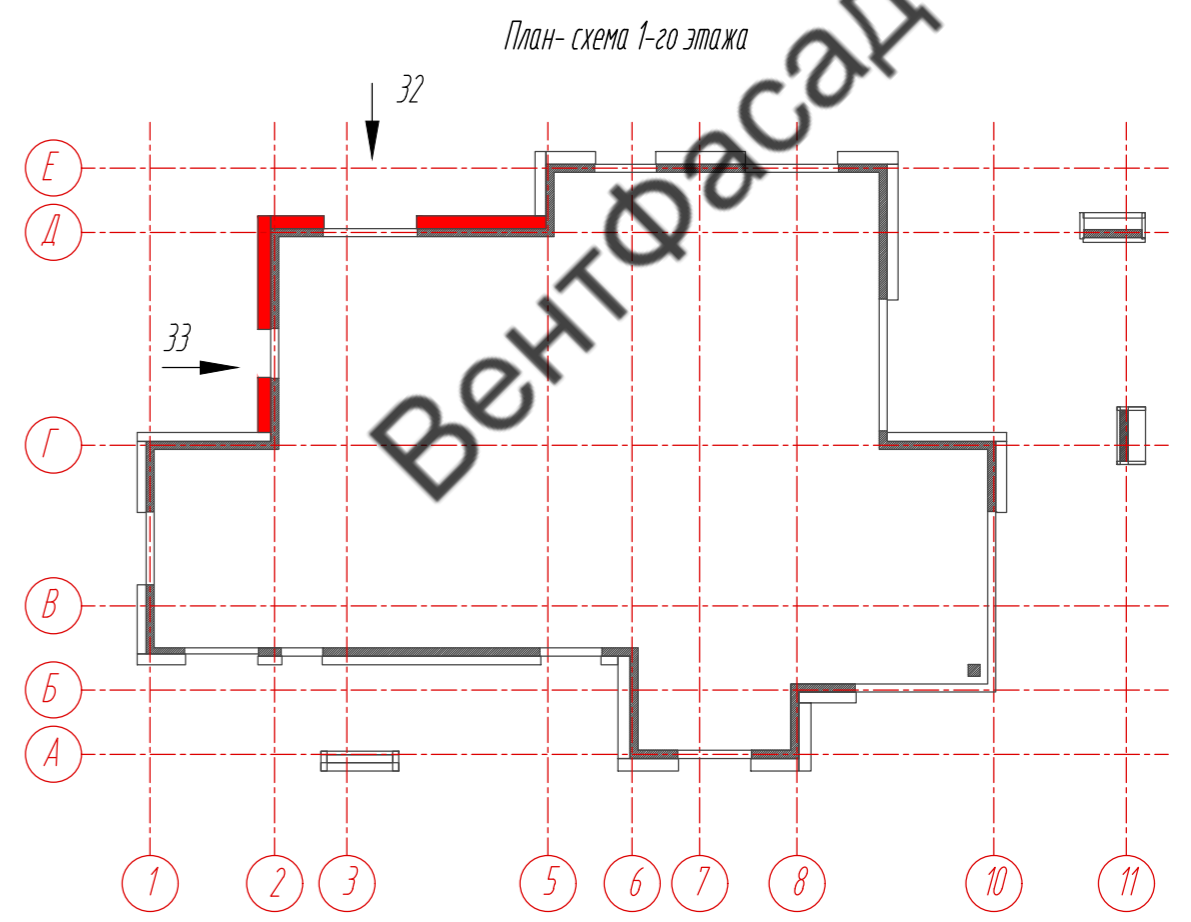
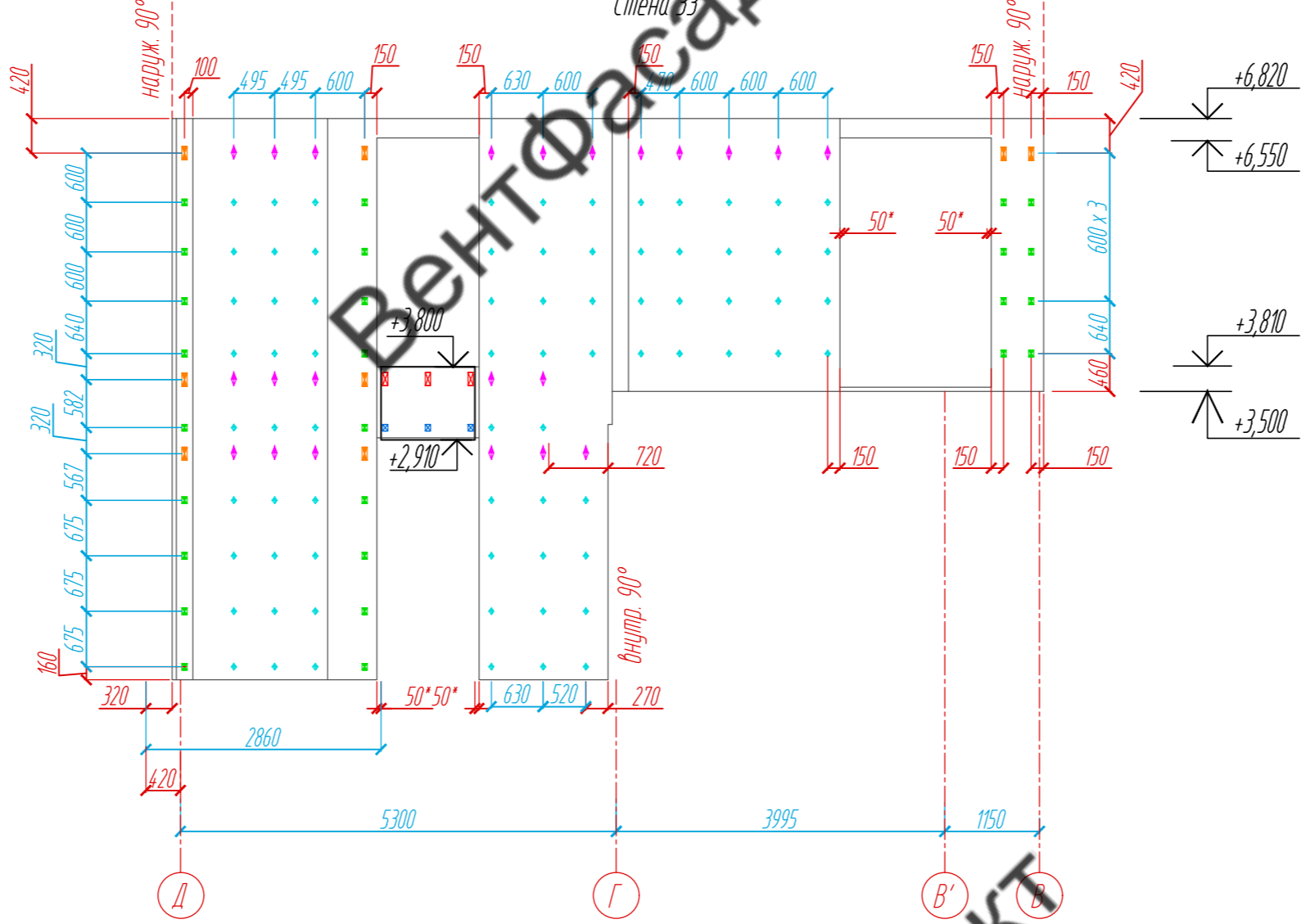
Примечание:

- Размеры указаны проектные, уточнить фактическими обмерами.
- Размер уточнить по факту, зависит от монтажа оконных и дверных конструкций.

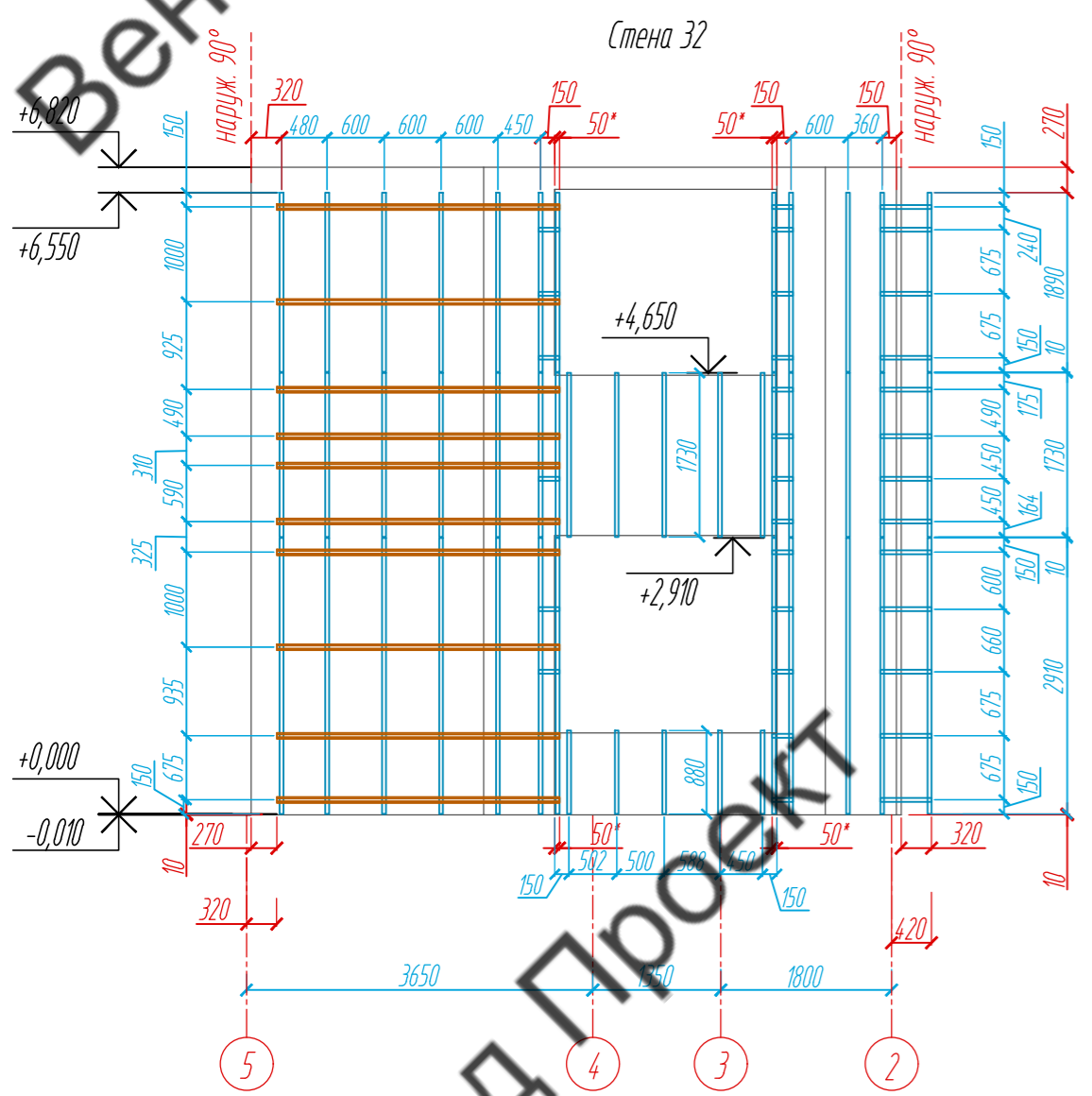
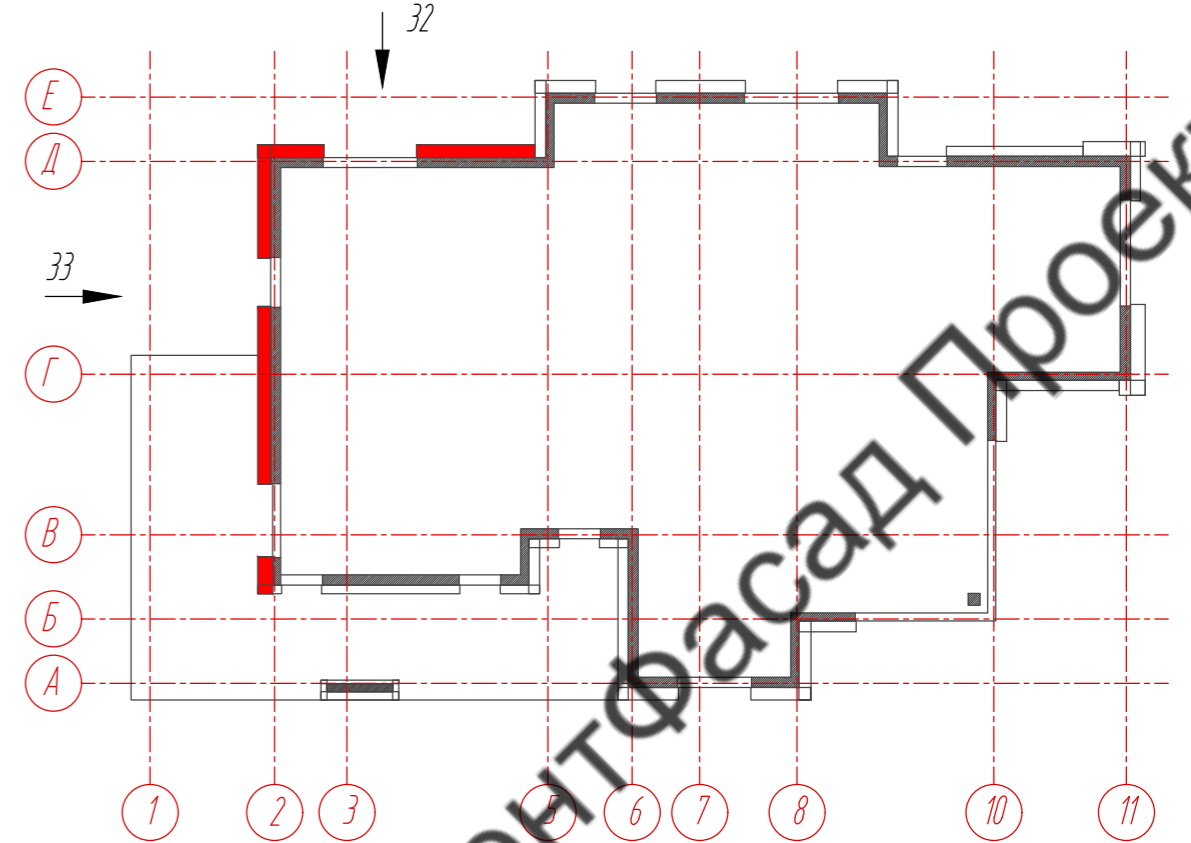
89-07-2022-НВФ						
Частный жилой дом по адресу: деревня Худынино, Беляницкое сельское поселение, Ивановский район						
Изм	Лист	№ документа	Подпись	Дата	Стадия	Лист
Разработал	Н. контроль	Чекашкина А.А.			КМ	19
					Устройство облицовки фасада и паровода	58
					Раскладка облицовочного материала, Стены 32, 33, М 1: 75	ВентФасад Проект
					Утвердил	Копировал А2



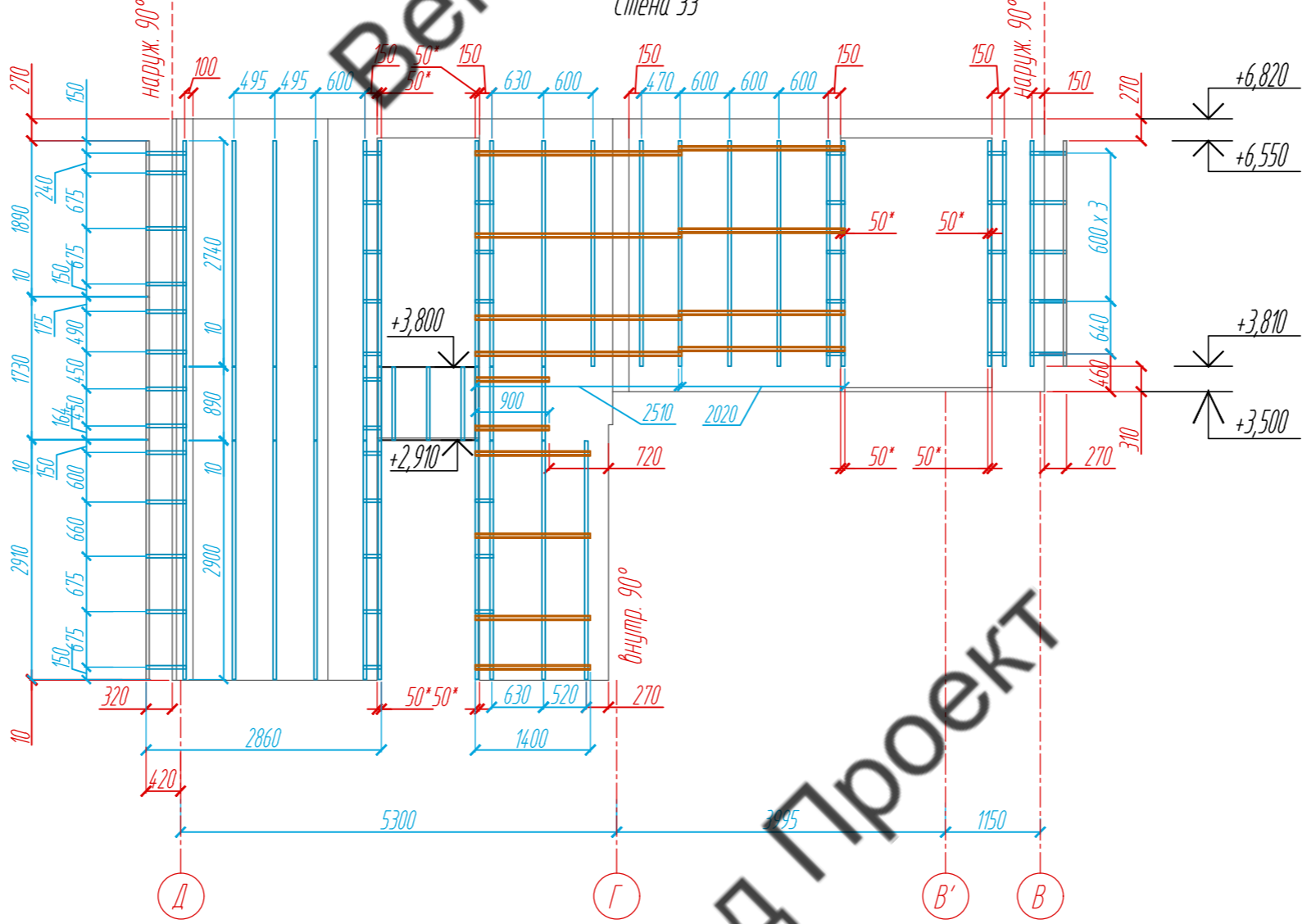
Расстановка кронштейнов, М 1: 75



План-схема 2-го этажа



Раскладка направляющих, М 1: 75



Условные обозначения:

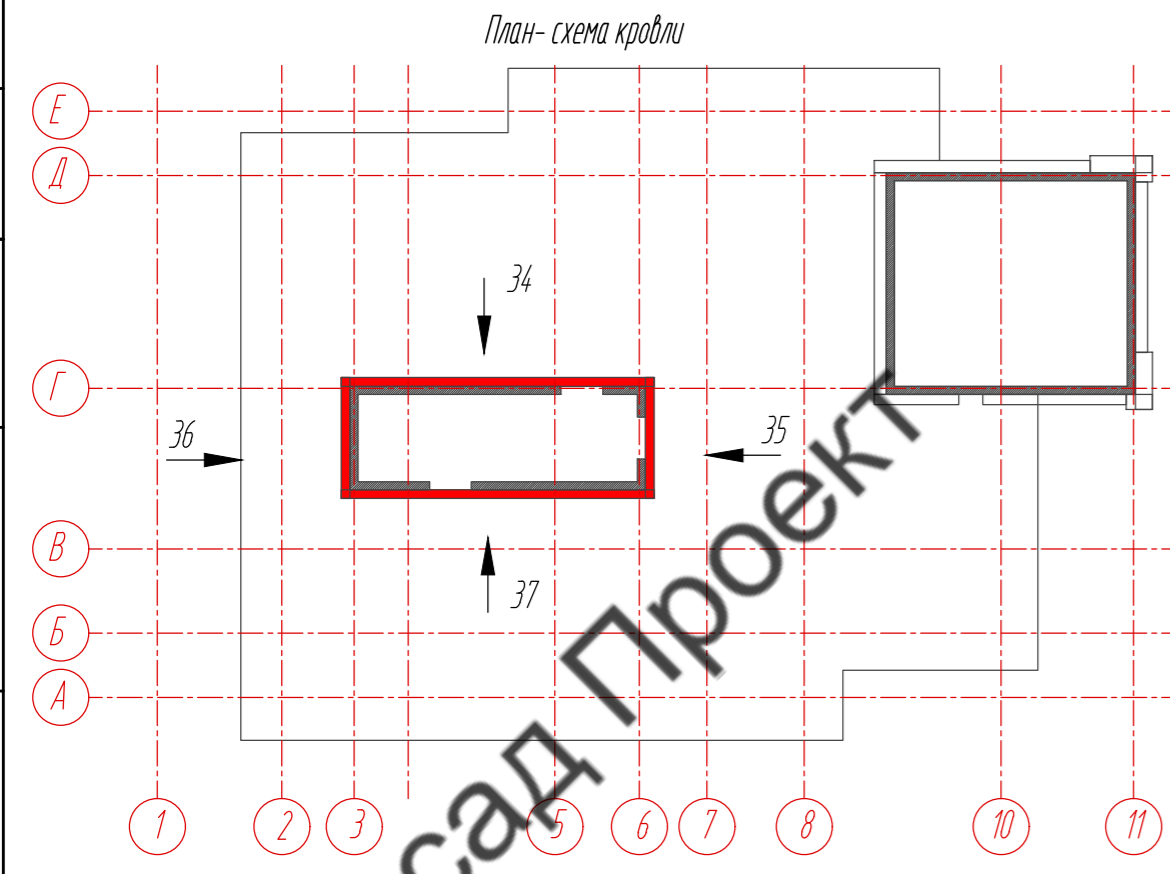
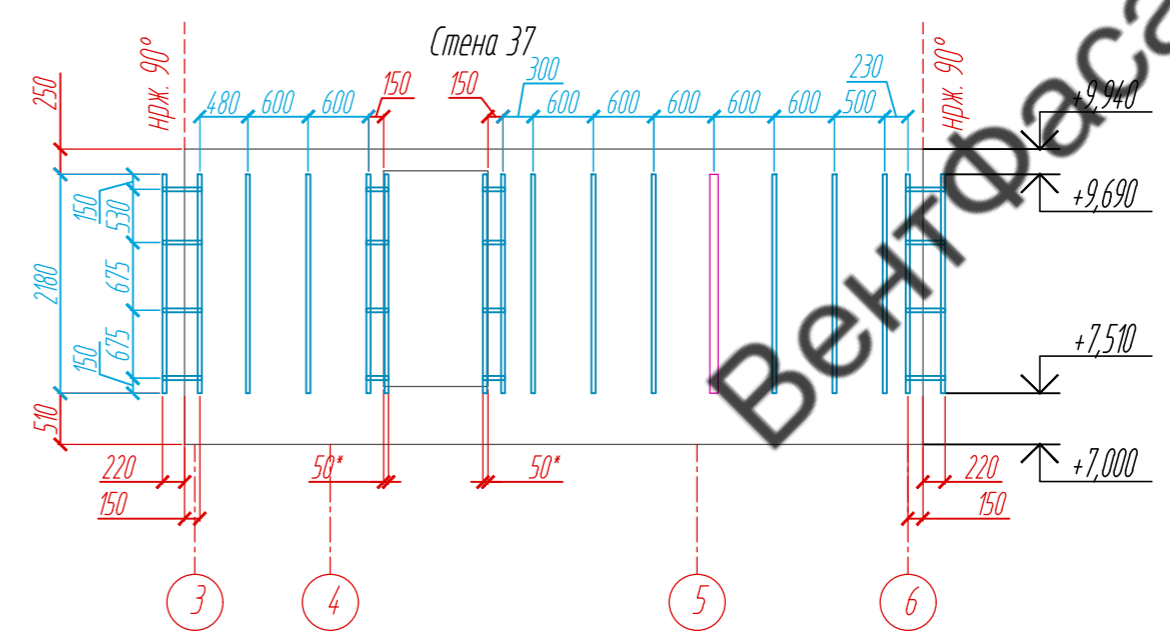
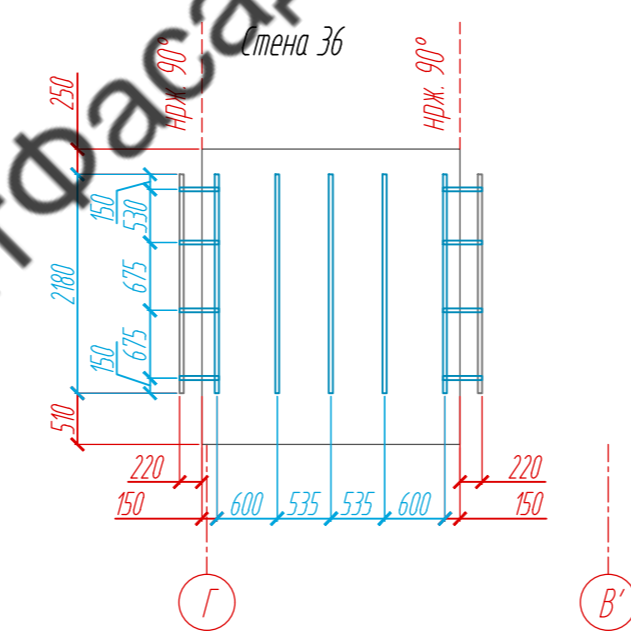
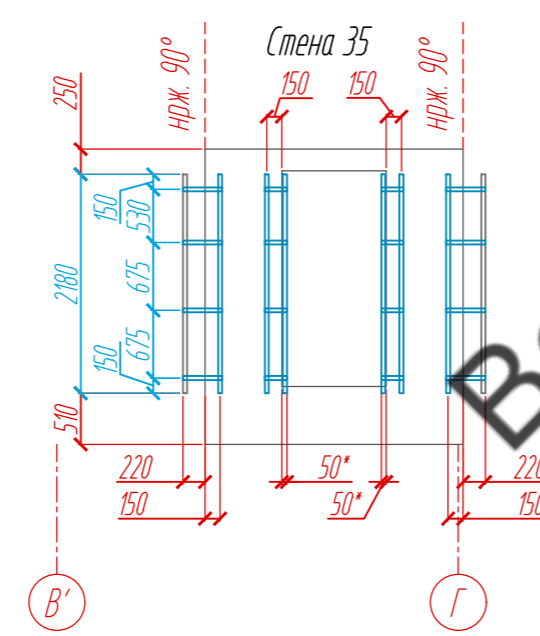
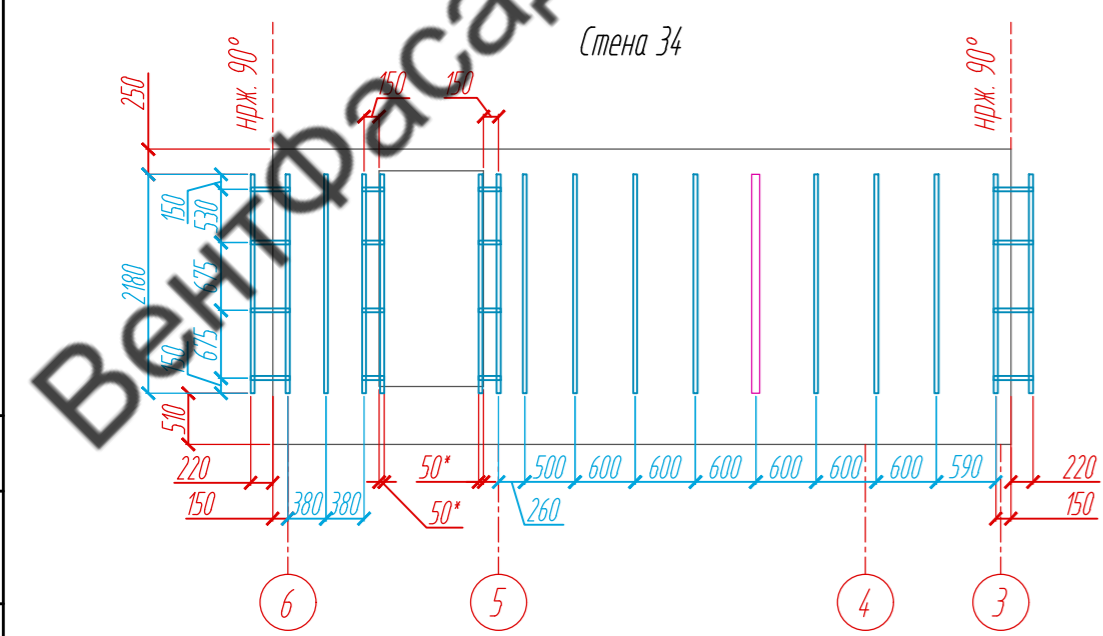
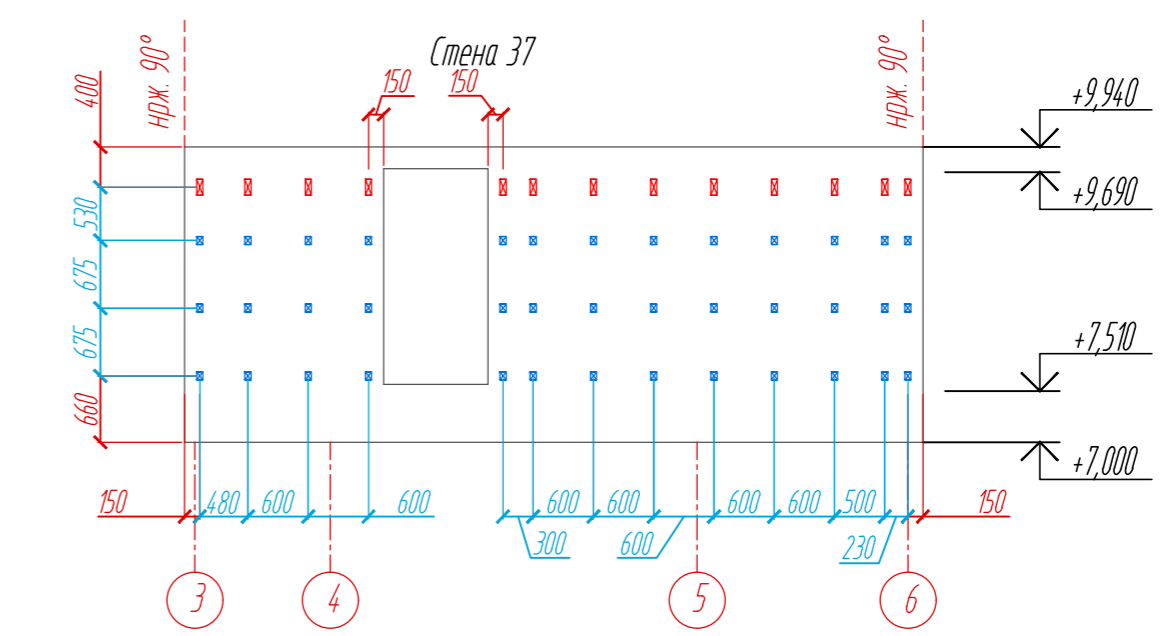
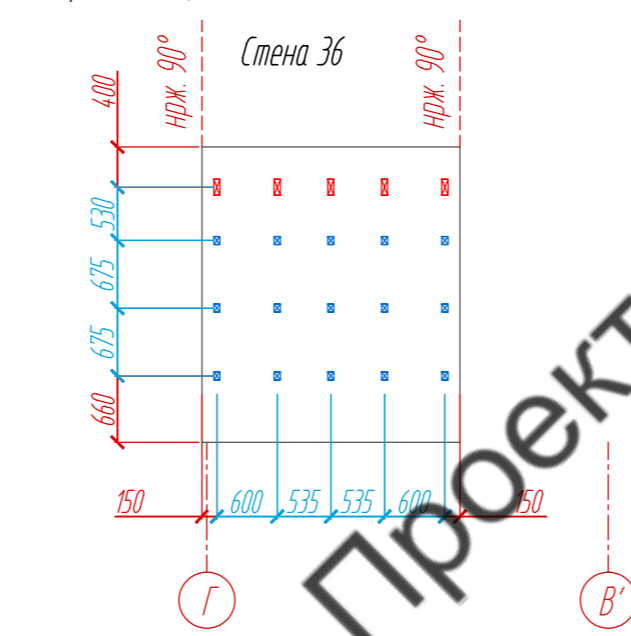
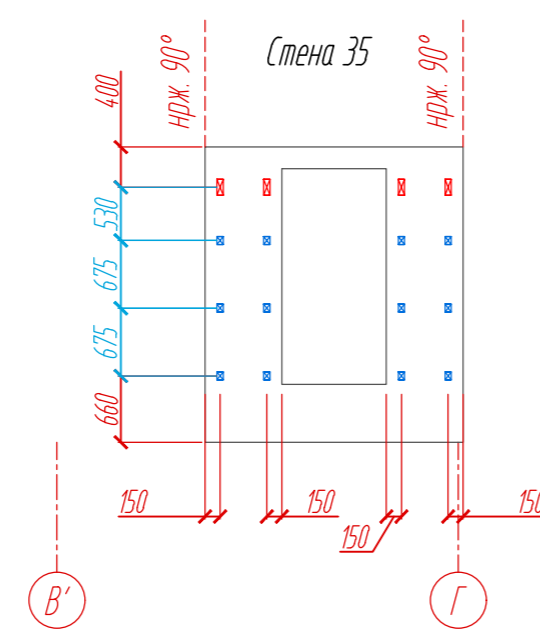
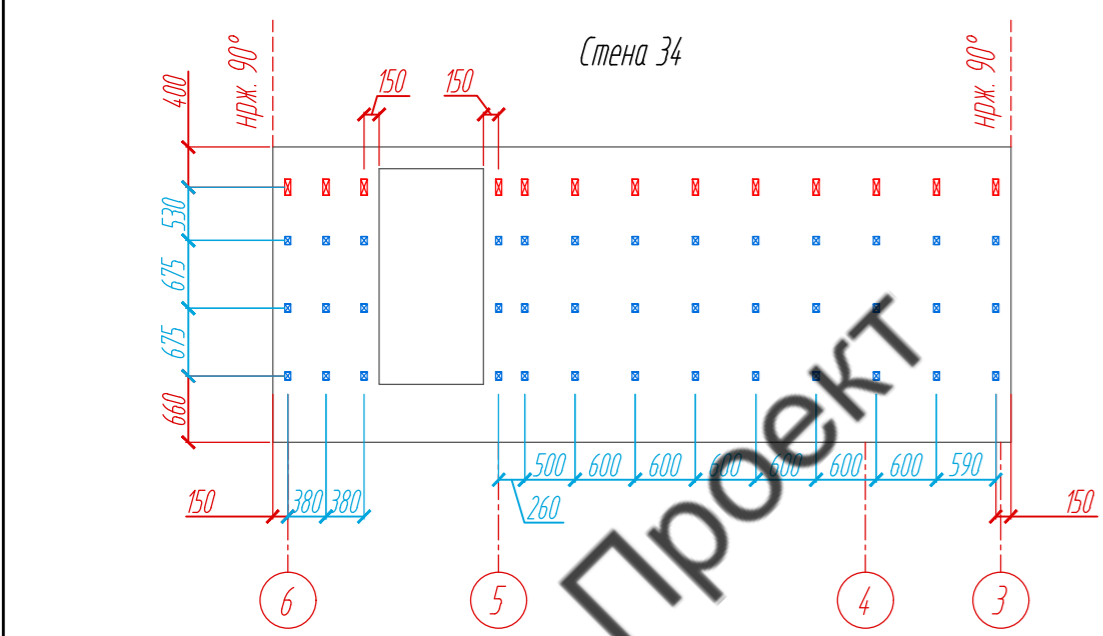
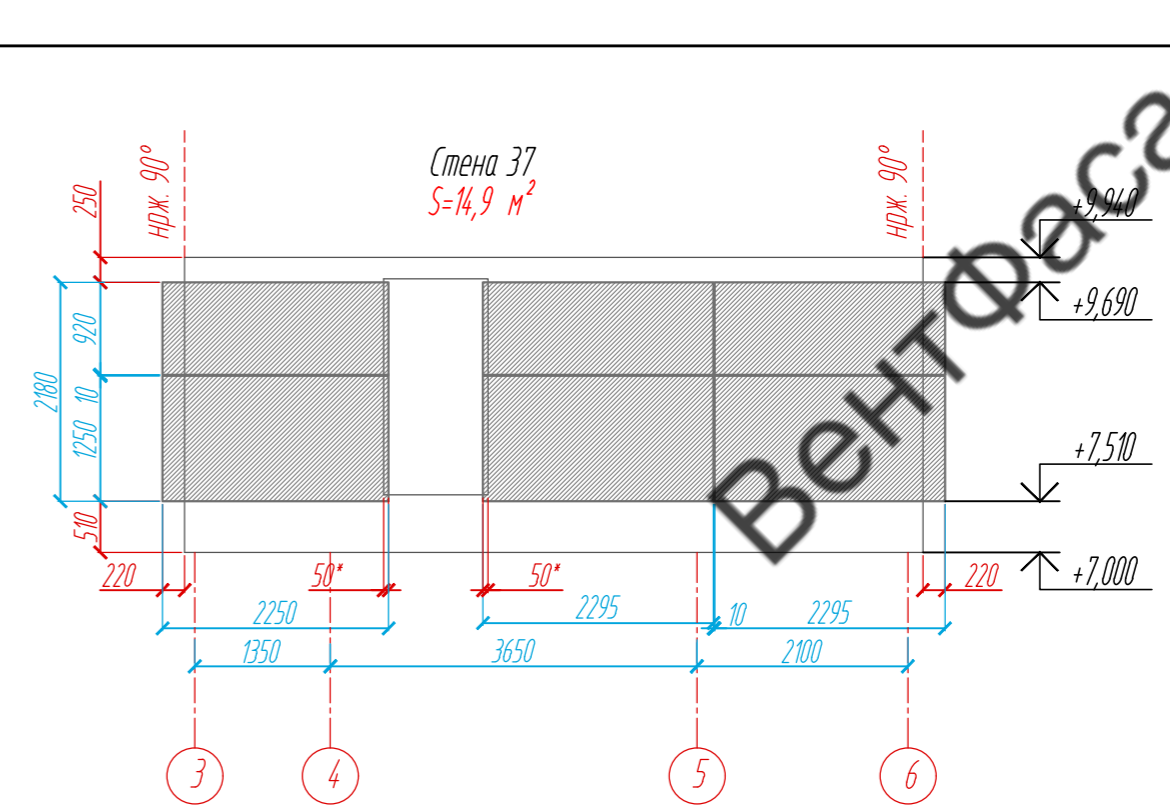
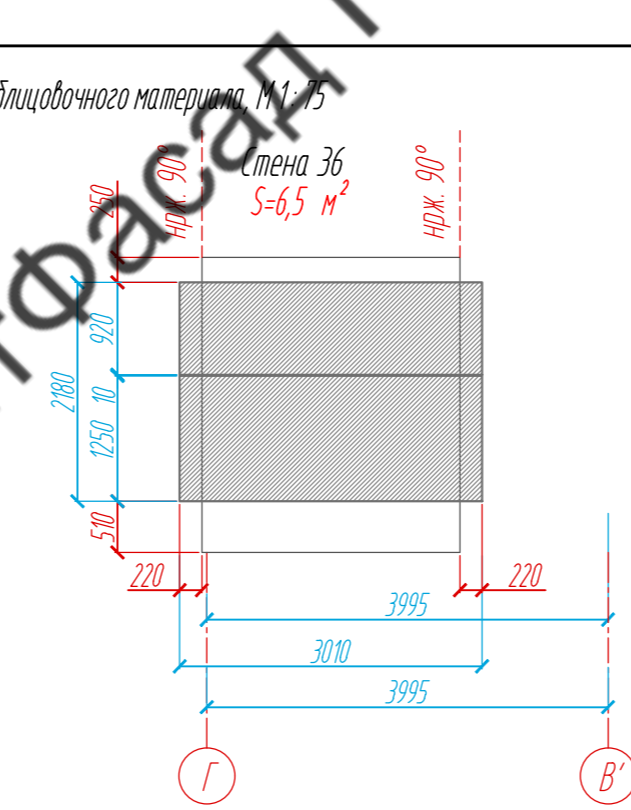
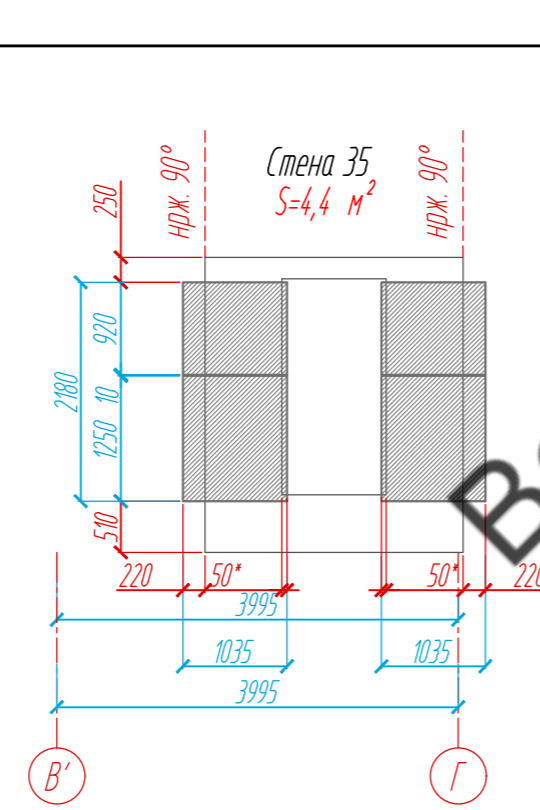
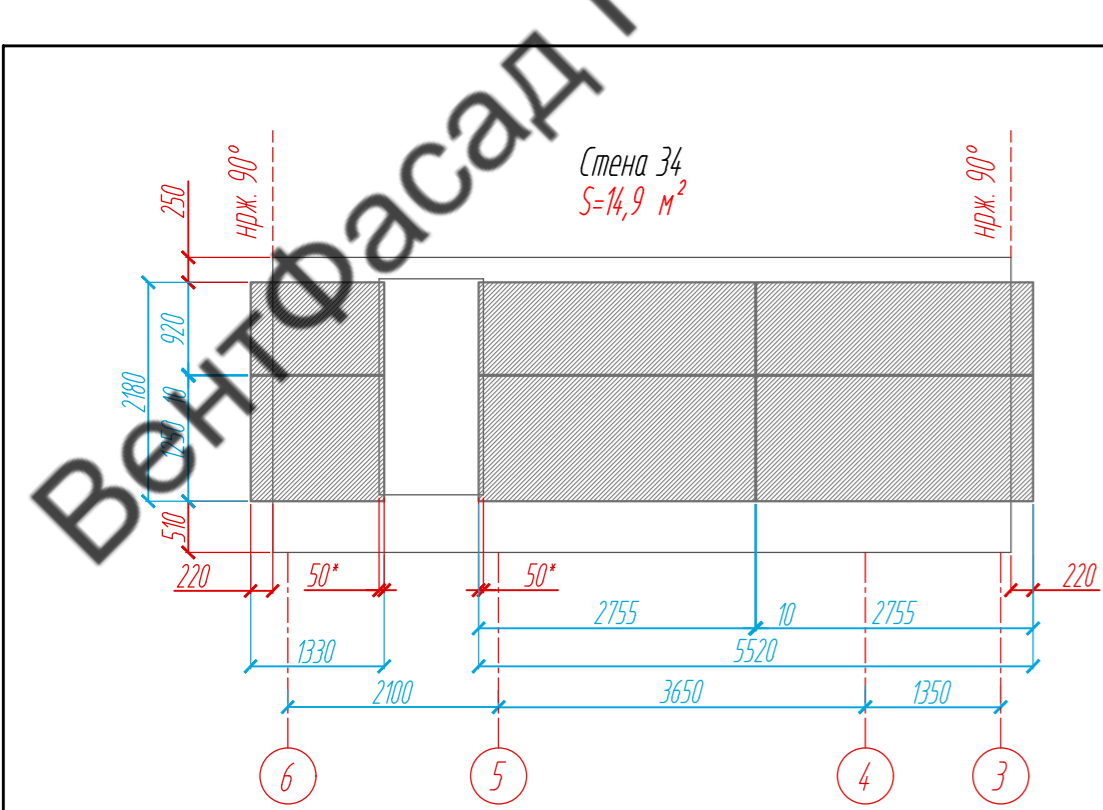
- несущий кронштейн MaxFox 17/180L-11
- опорный кронштейн MaxFox 17/180M-11
- несущий кронштейн MaxFox 17/210L-11+ 17/MDF106-160
- опорный кронштейн MaxFox 17/210M-11+ 17/MDF106-80
- L - направляющая 05/L62/40/2,1
- несущий кронштейн MaxFox 17/240L-11+ 17/MDF106-160
- опорный кронштейн MaxFox 17/240M-11+ 17/MDF106-80
- T - направляющая 05/L62/80/2,1
- профиль вспомогательный PDV-1036 (Doksal)

Примечание:  
 1. Размеры указаны проектные, уточнить фактическими обмерами.  
 2. \*Размер уточнить по факту, зависит от монтажа оконных и дверных конструкций.

Согласовано	
Имя, № подл.	Взам. инв. №
Подпись и дата	

89-07-2022-НВФ				
Частный жилой дом по адресу: деревня Худынино, Беляницкое сельское поселение, Ивановский район				
Изм	Лист	№ документа	Подпись	Дата
Разработал	Н. контроль	Чеквакина А.А.		
Устройство облицовки фасада и паронета			Стадия	Лист
			КМ	20
				58
Расстановка кронштейнов, Раскладка направляющих, Стены 32, 33, М 1: 75				
ВентФасад Проект				
Копировал А2				





- Условные обозначения:
- фиброцементная панель EQUISTONE nature N161, 8 x 1250 x 3100 мм
  - несущий кронштейн MaxFox 17/180L -11
  - опорный кронштейн MaxFox 17/180M-11
  - L - направляющая 05/L62/40/2,1
  - T - направляющая 05/L40/80/1,8

Примечание:  
 1. Размеры указаны проектные, уточнить фактическими обмерами.  
 2. \*Размер уточнить по факту, зависит от монтажа оконных и дверных конструкций.

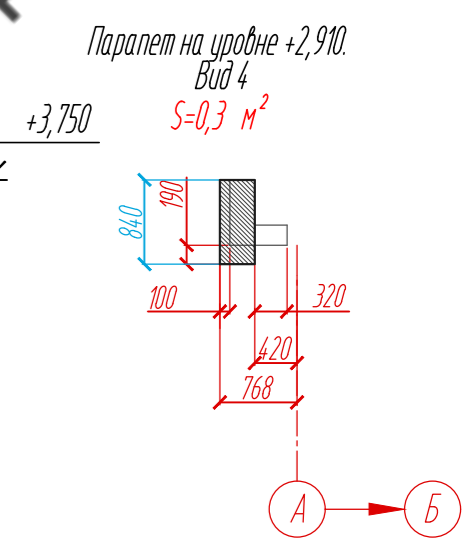
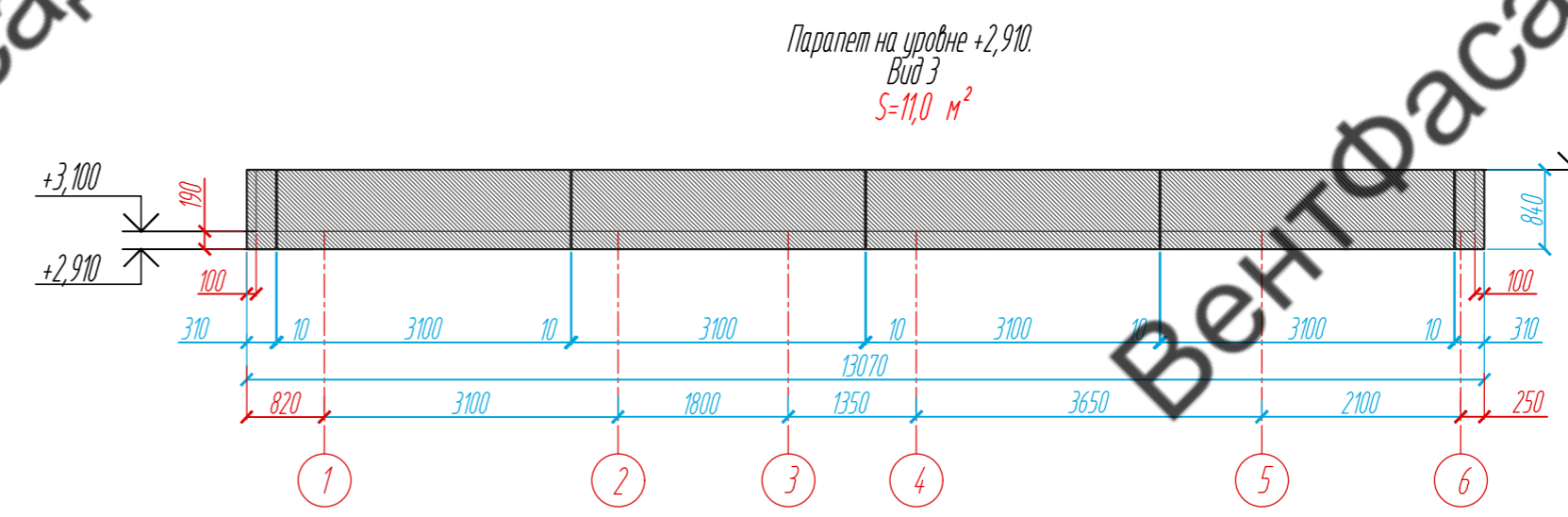
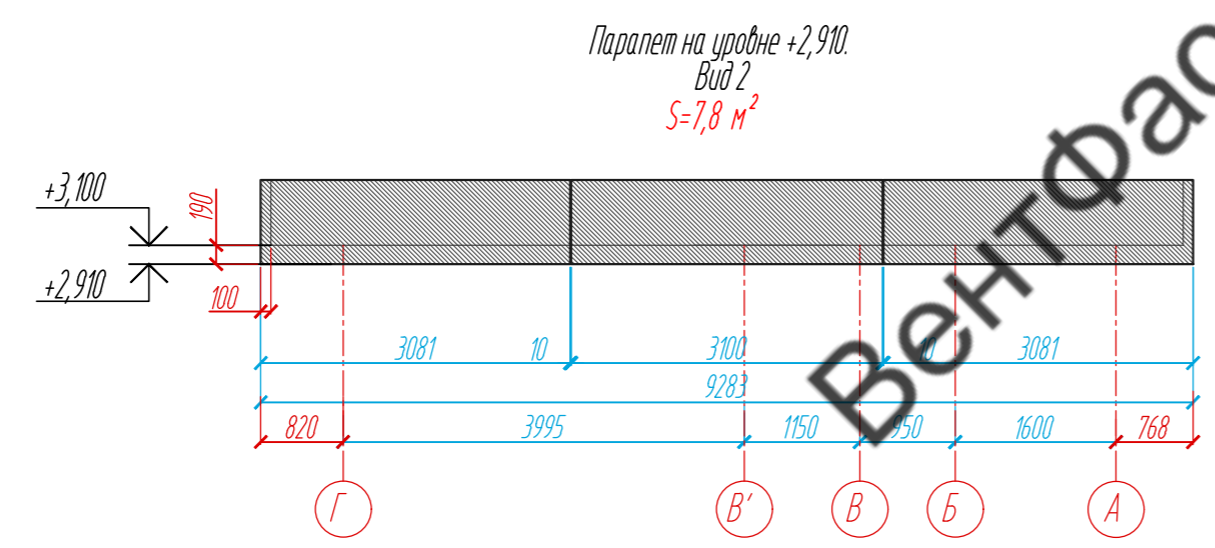
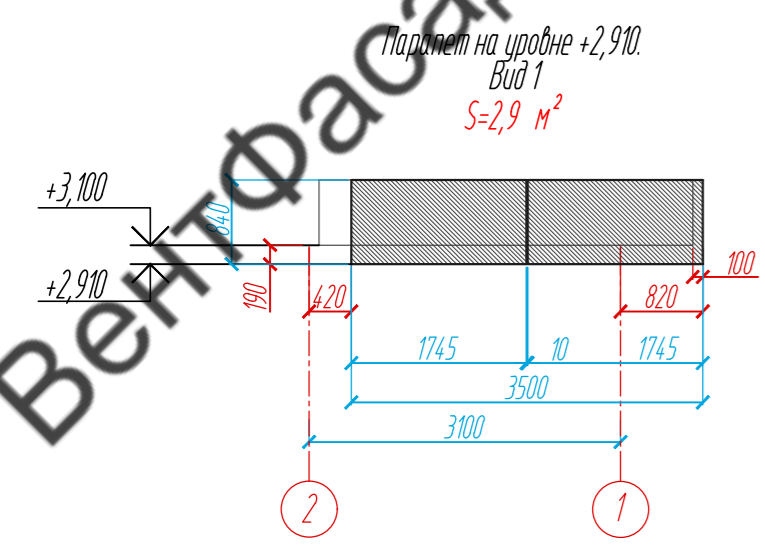
					89-07-2022-НВФ		
					Частный жилой дом по адресу: деревня Худынино, Беляницкое сельское поселение, Ивановский район		
Изм	Лист	№ документа	Подпись	Дата	Стadia	Лист	Листов
Разработал	Н. контроль	Чекашкина А.А.					
					Устройство облицовки фасада и паритета		
					Раскладка облицовочного материала, Расстановка кронштейнов, Раскладка направляющих Стены 34-37, М1:75		
					ВентФасад Проект		

ВентФасад

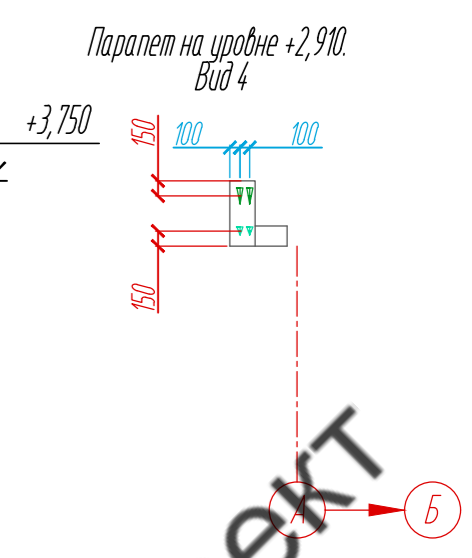
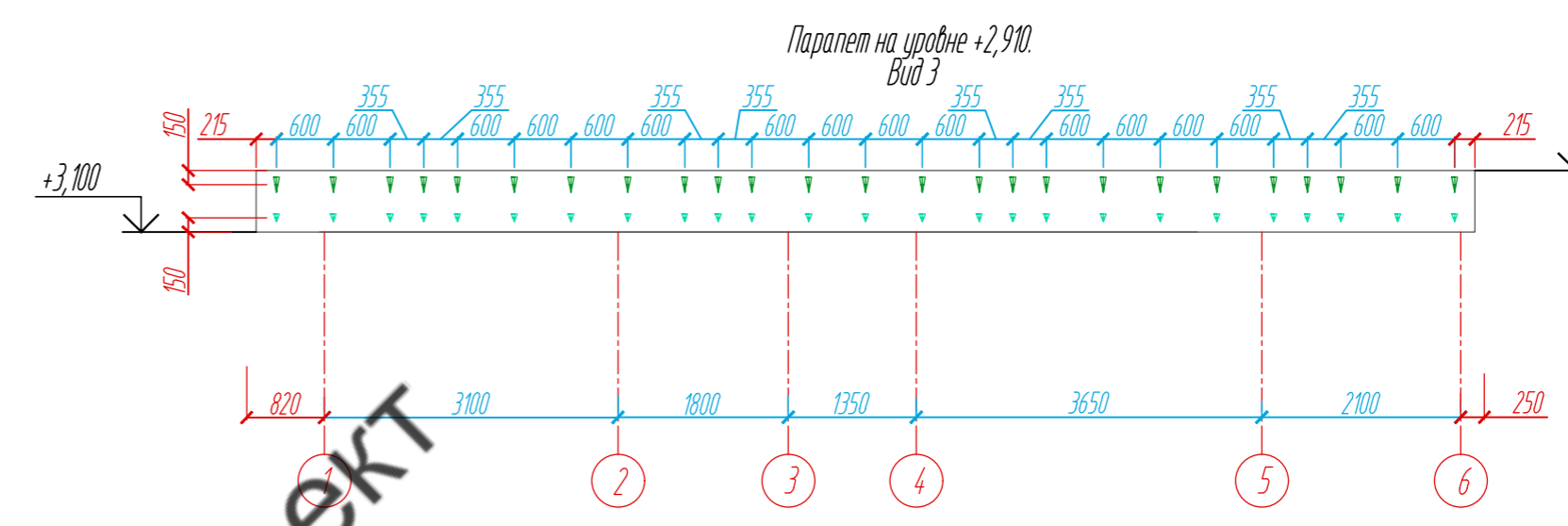
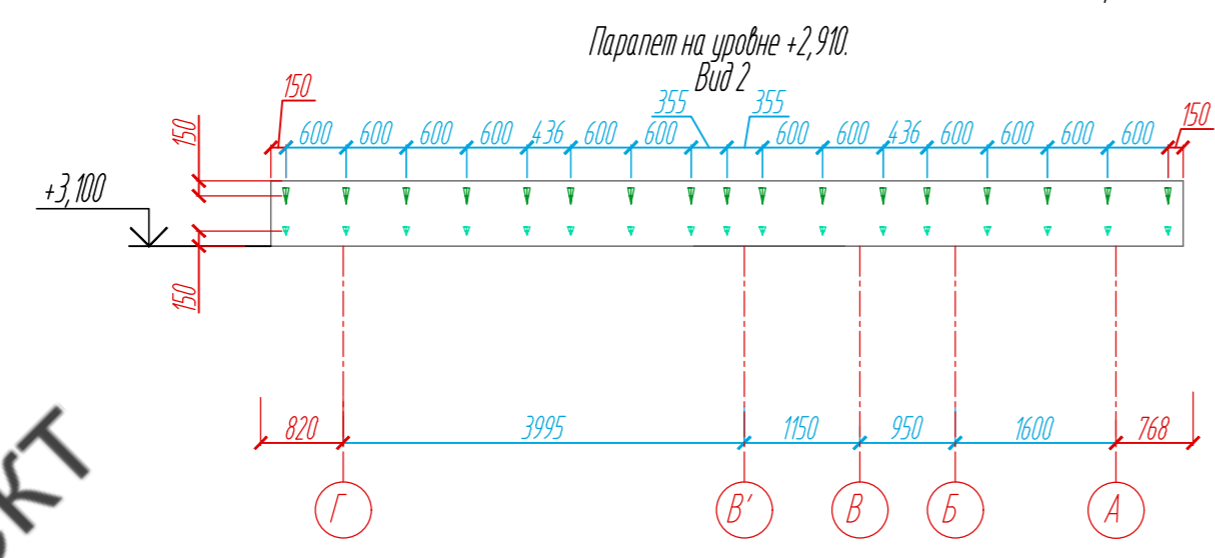
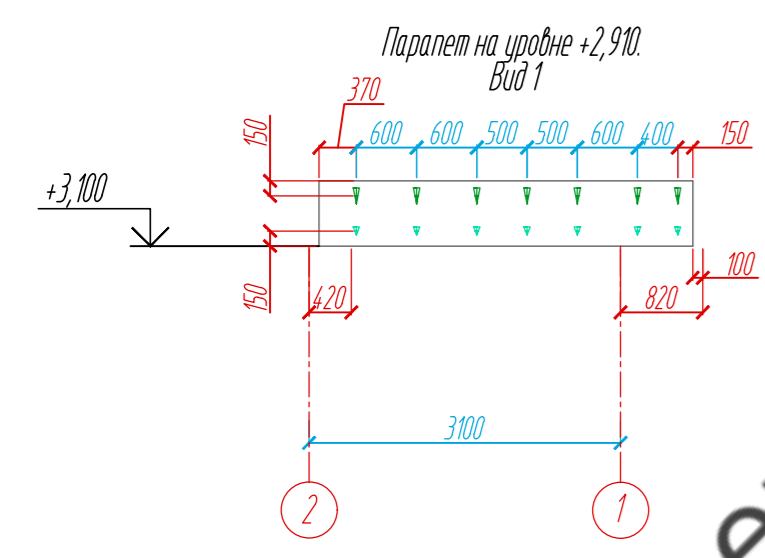
ВентФасад

ВентФасад

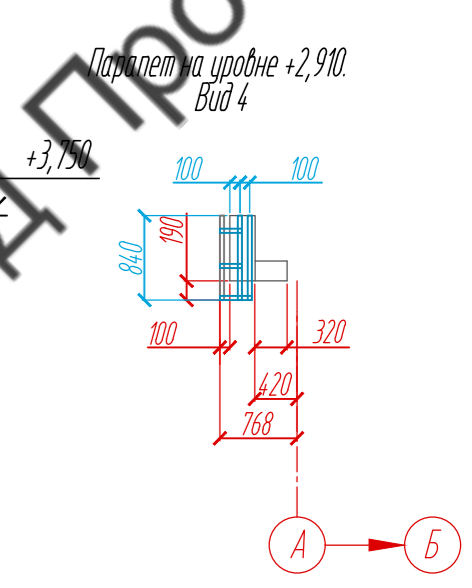
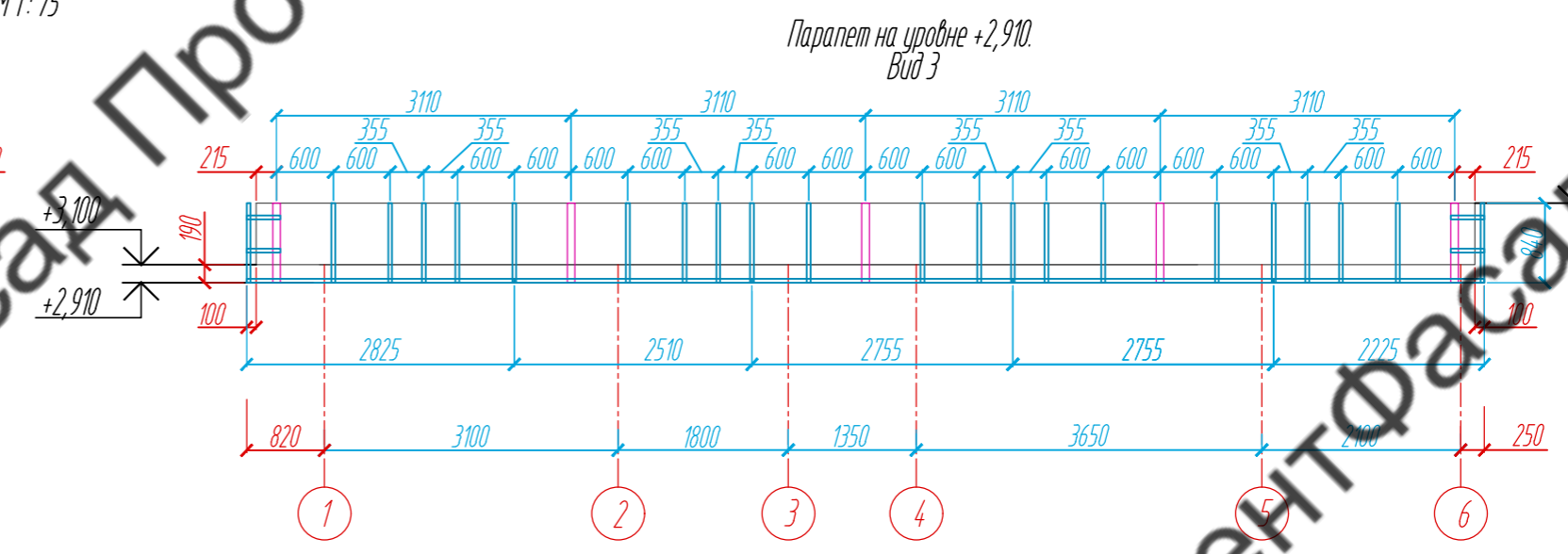
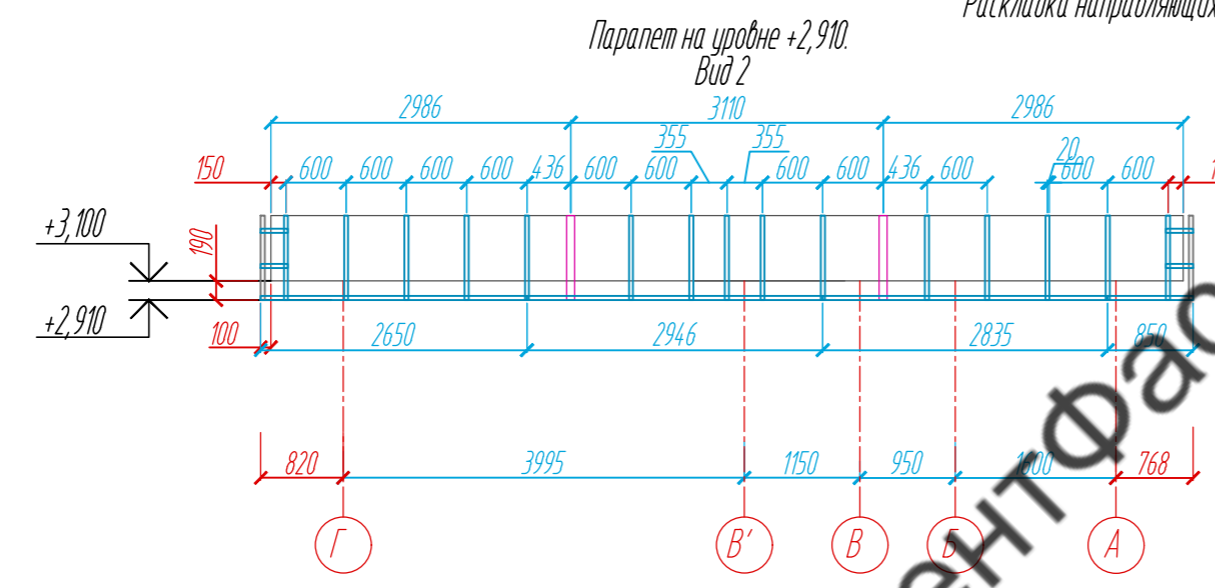
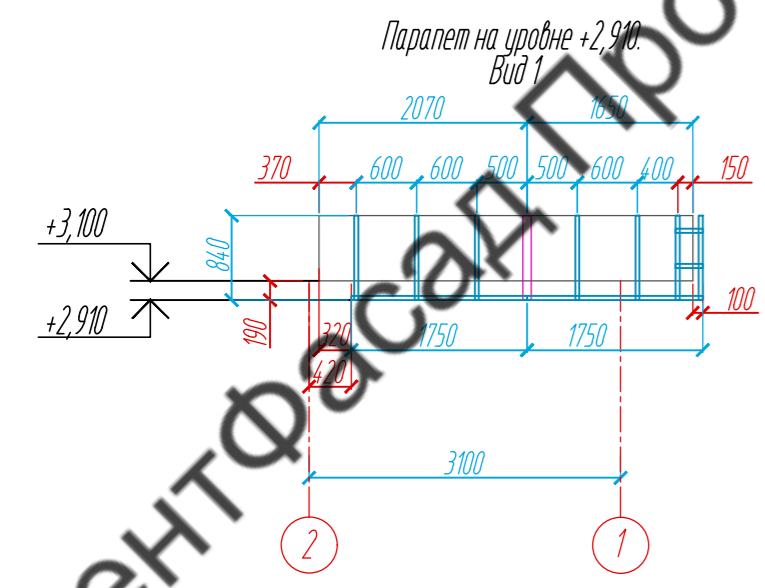
Раскладка облицовочного материала, М 1: 75



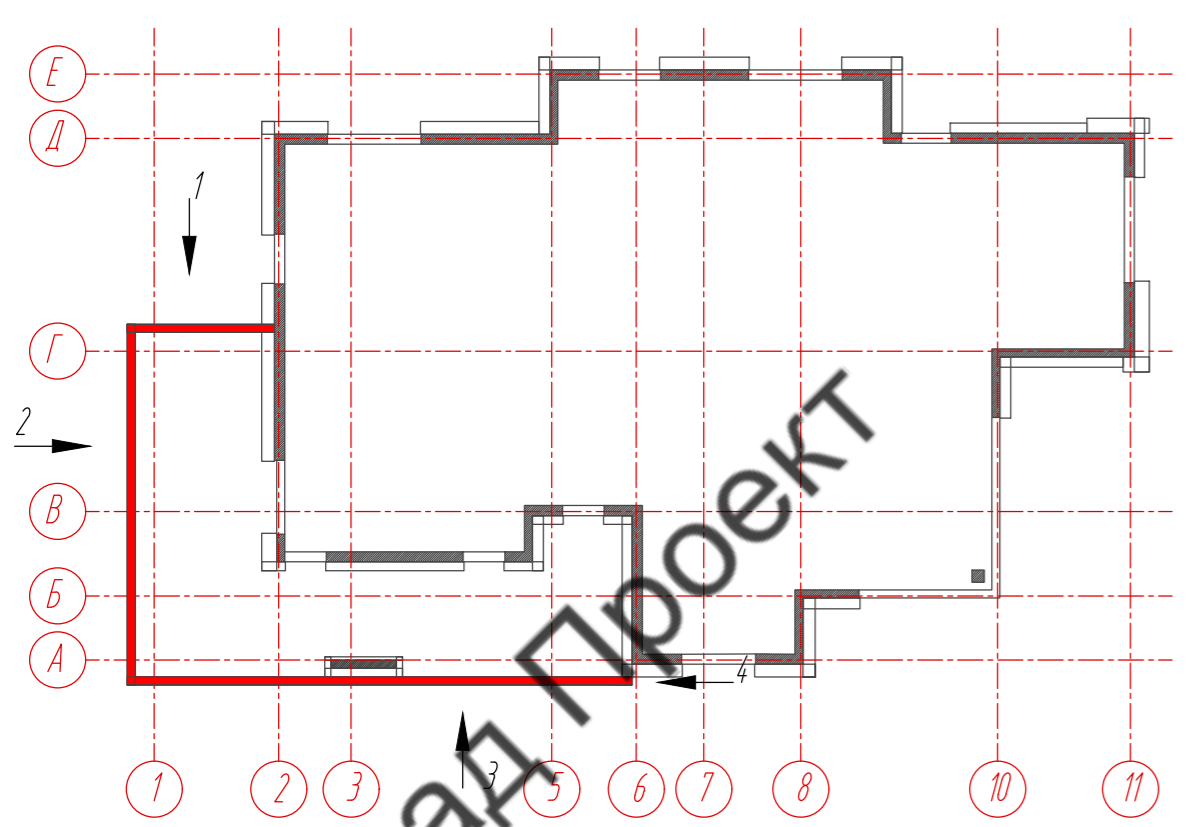
Расстановка кронштейнов, М 1: 75



Раскладка направляющих, М 1: 75



План-схема на отм. +2,910

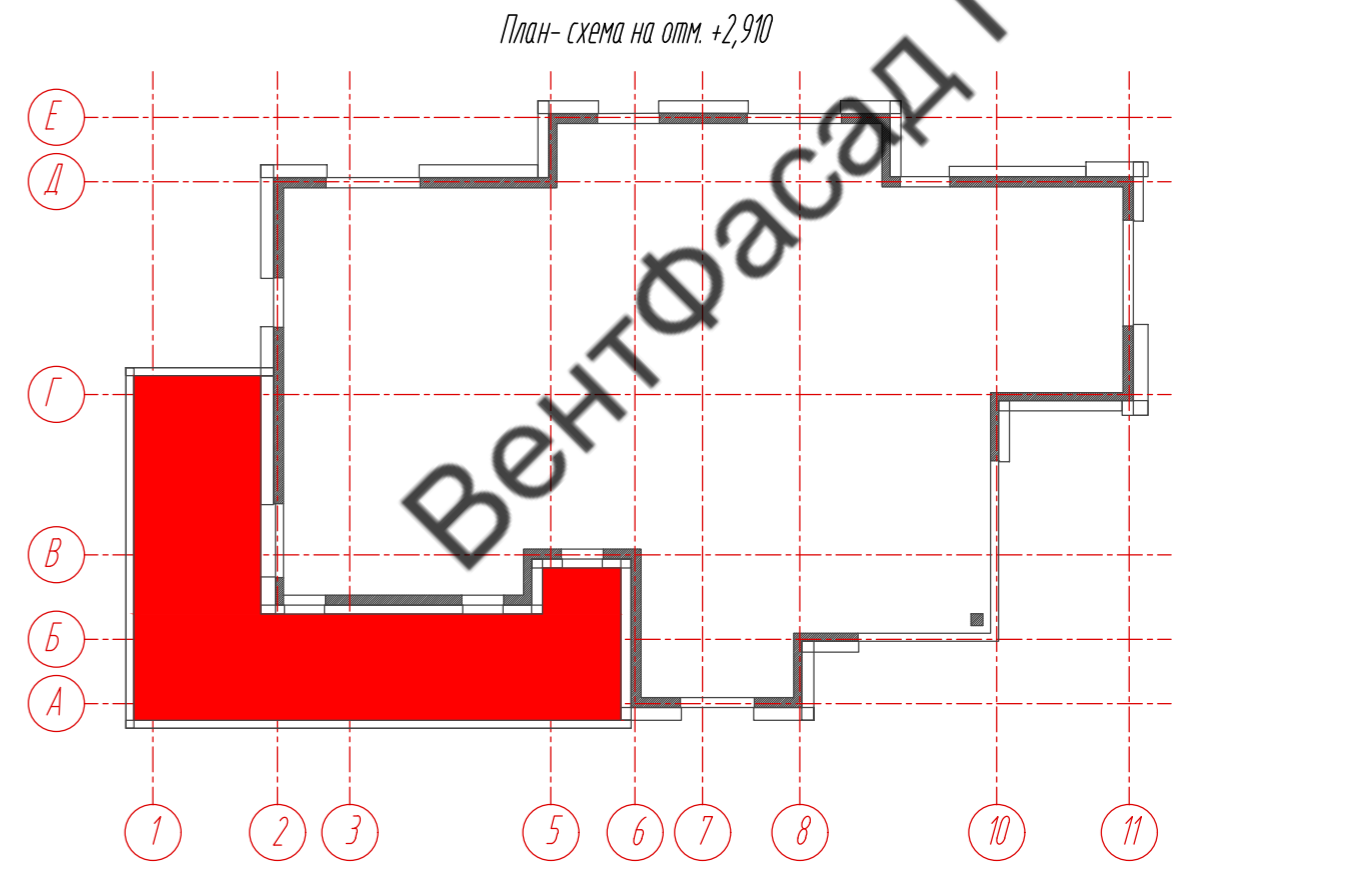
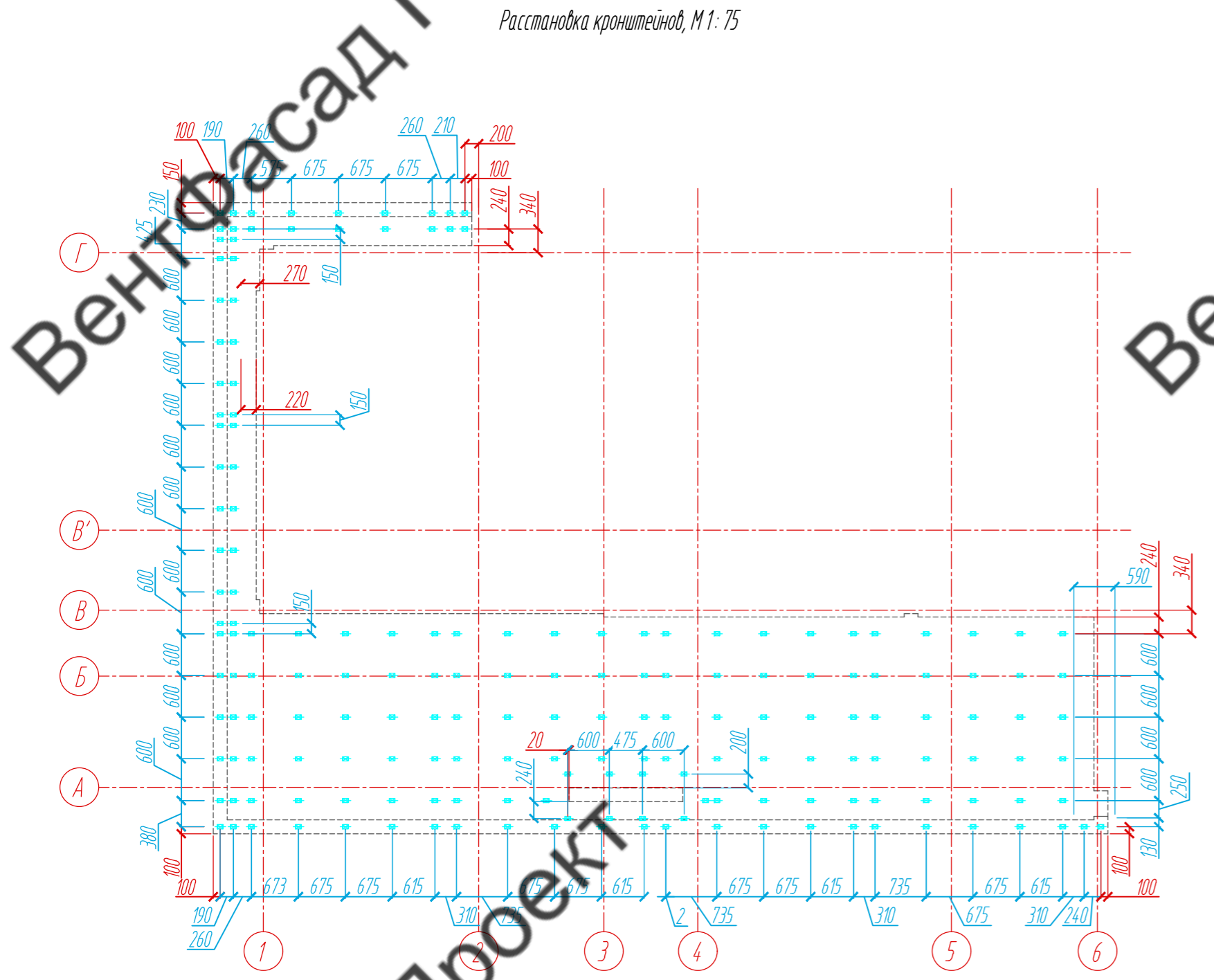
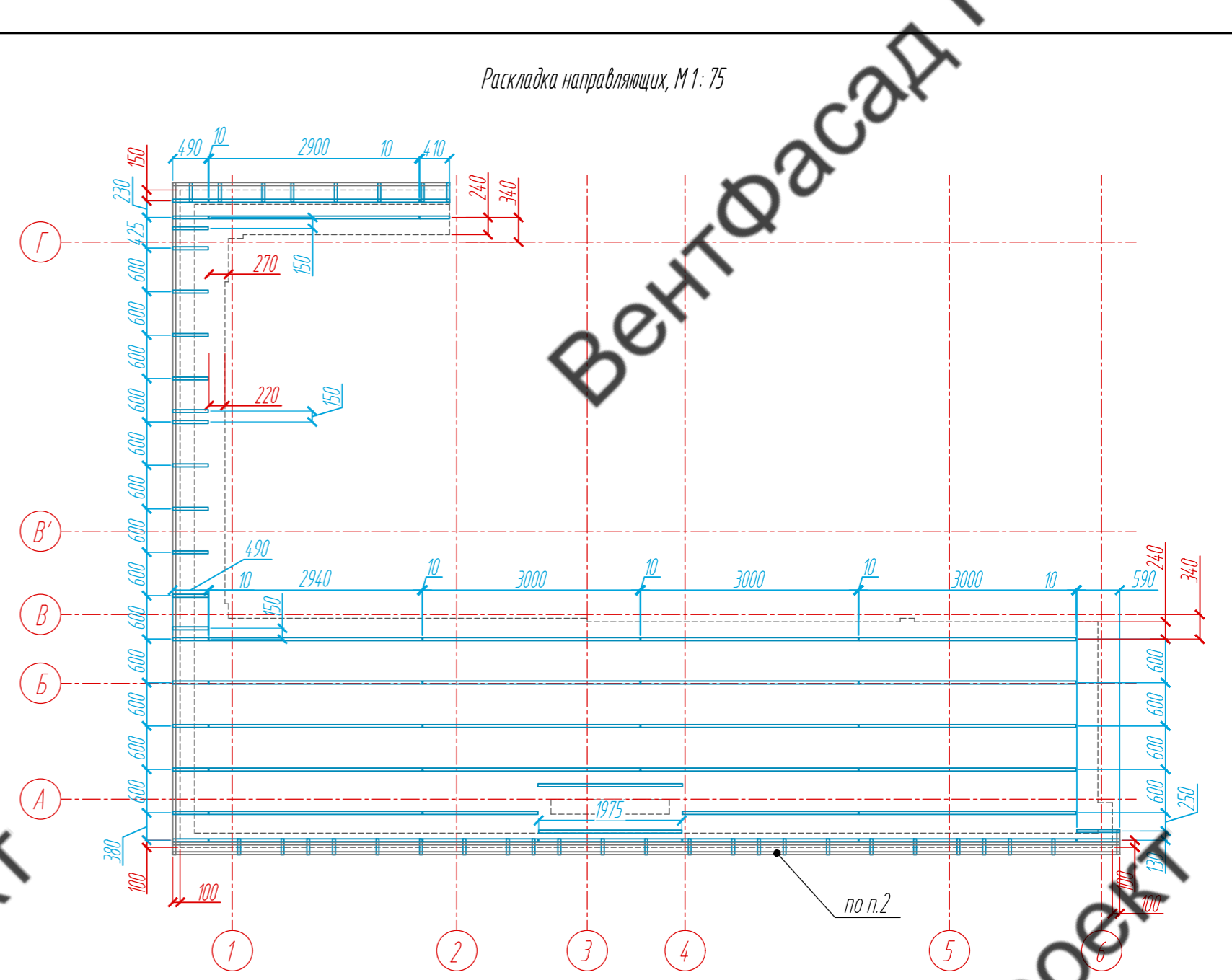
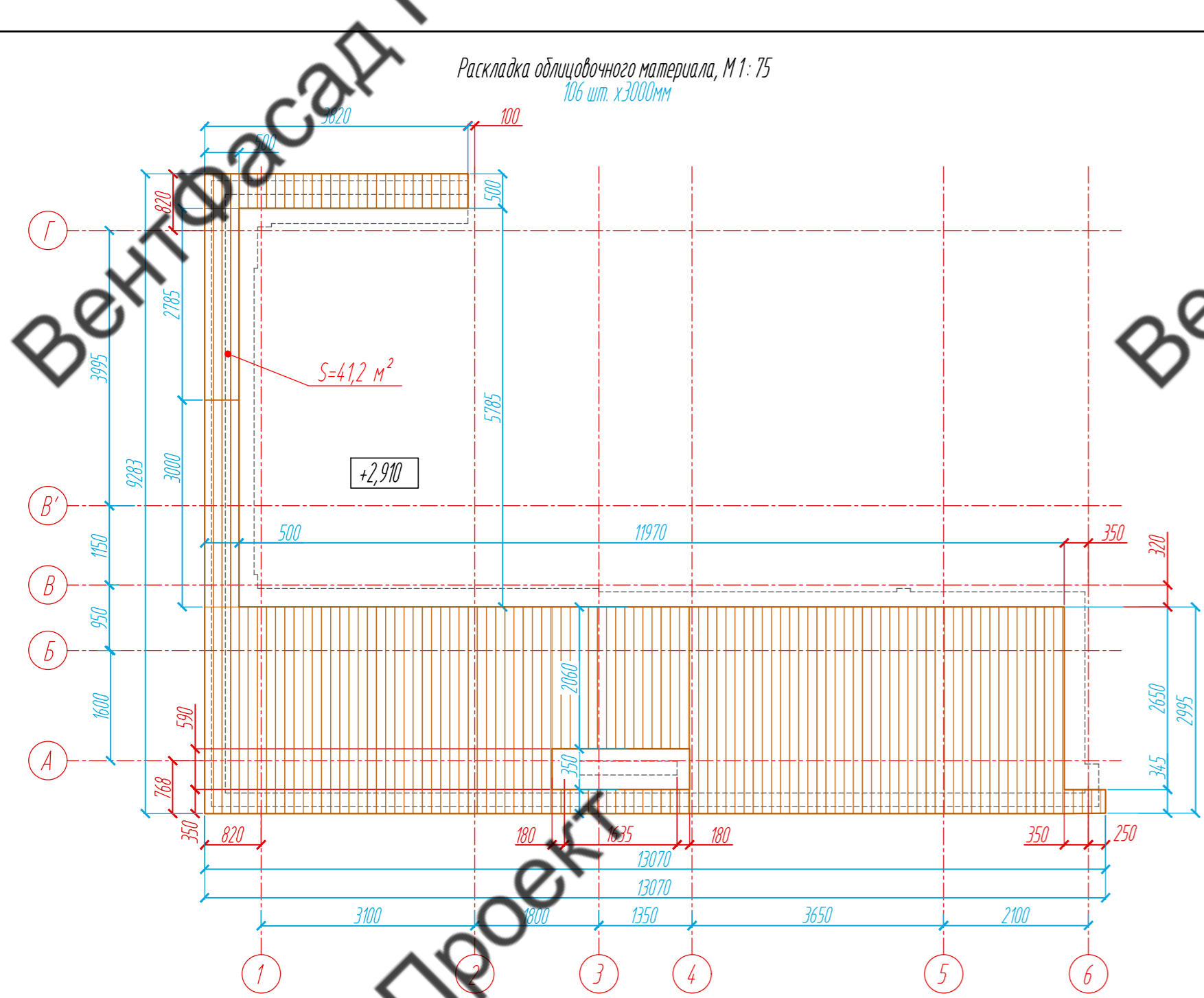


- Условные обозначения:
- - фиброцементная панель EQUITONE nature N074, 8 x 1250 x 3100 мм
  - ▼ - несущий кронштейн MaxFox 17/60L-11
  - ▼ - опорный кронштейн MaxFox 17/60M-11
  - L — направляющая 05/L62/40/2,1
  - T — направляющая 05/L62/80/2,1

Примечание:  
1. Размеры указаны проектные, уточнить фактическими обмерами.

Составлено
Взам. инв. №
Подпись и дата
Инв. № подл.

89-07-2022-НВФ				
Частный жилой дом по адресу: деревня Худынино, Беляницкое сельское поселение, Ивановский район				
Изм	Лист	№ документа	Подпись	Дата
Разработал		Чекашкина А.А.		
Н. контроль				
Устройство облицовки фасада и парапета			Стадия	Лист
			КМ	22
				58
Паралет на уровне +2,910. Раскладка облицовочного материала, Расстановка кронштейнов, Раскладка направляющих Вид 1-4, М 1: 75			ВентФасад Проект	
Утвердил				



- Условные обозначения:
- планкен из термососны, 18 x 130 x 3000 мм
  - опорный кронштейн МахFox 17/150М-11
  - L - направляющая 05/L62/40/2,1
- Примечание:
- Размеры указаны проектные, уточнить фактическими обмерами.
  - Расположение направляющих и их размеры отображены на раскладке направляющих паритета на ур. +2,910, лист 22.

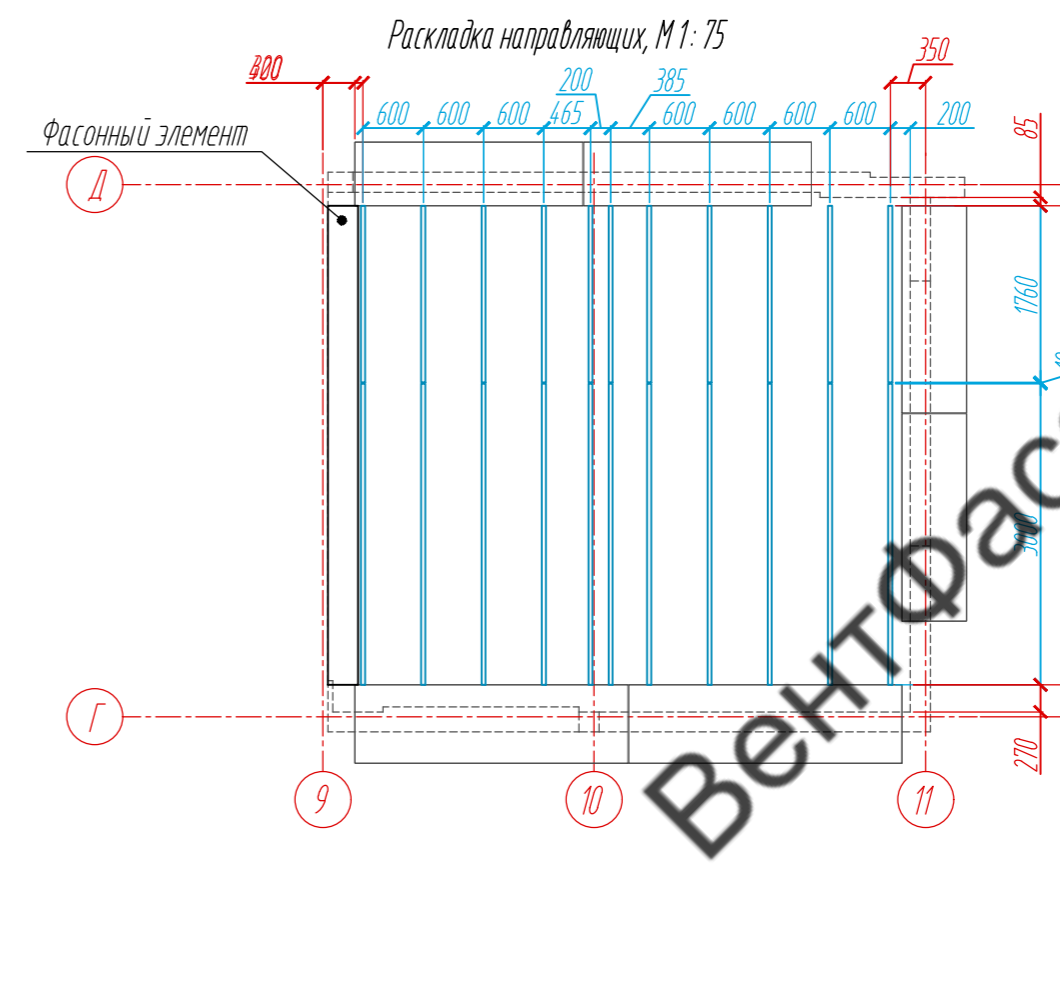
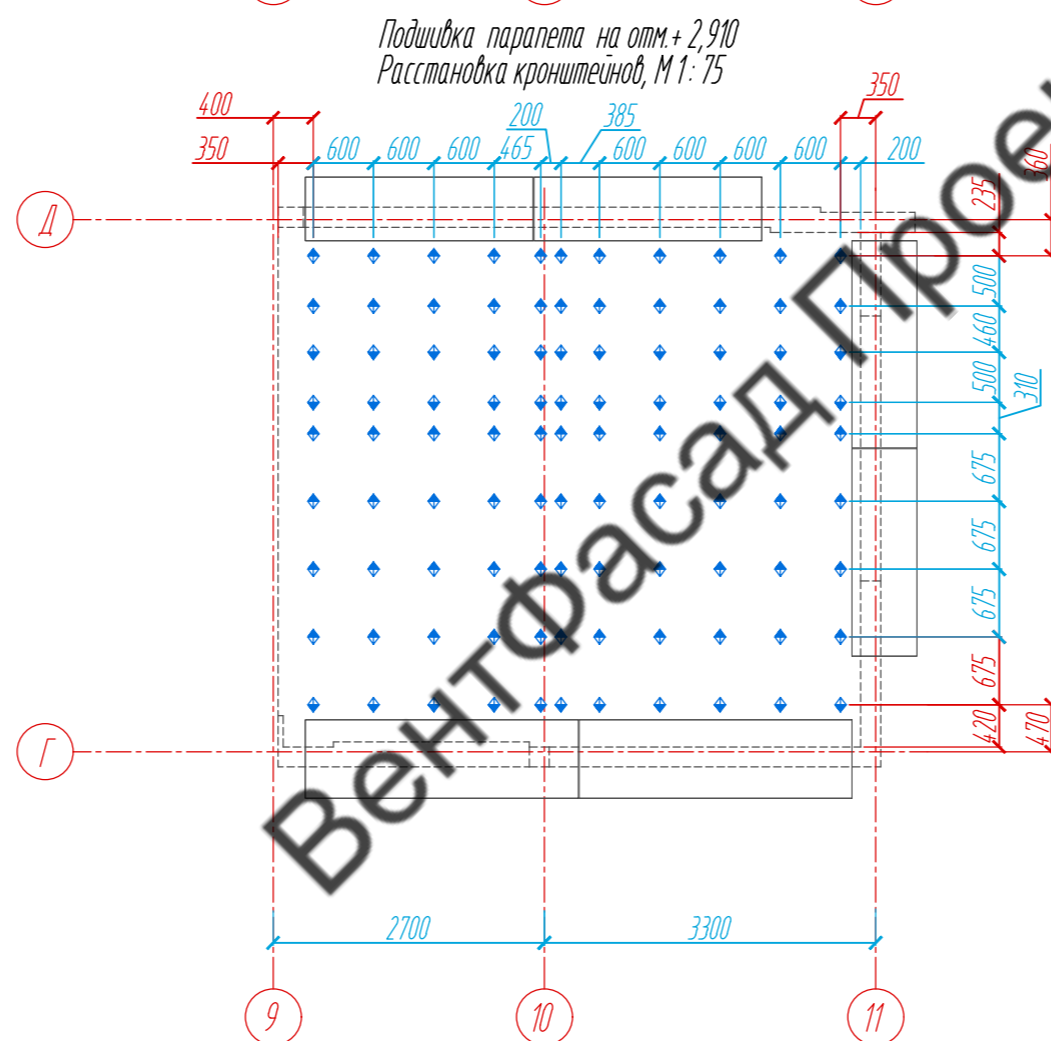
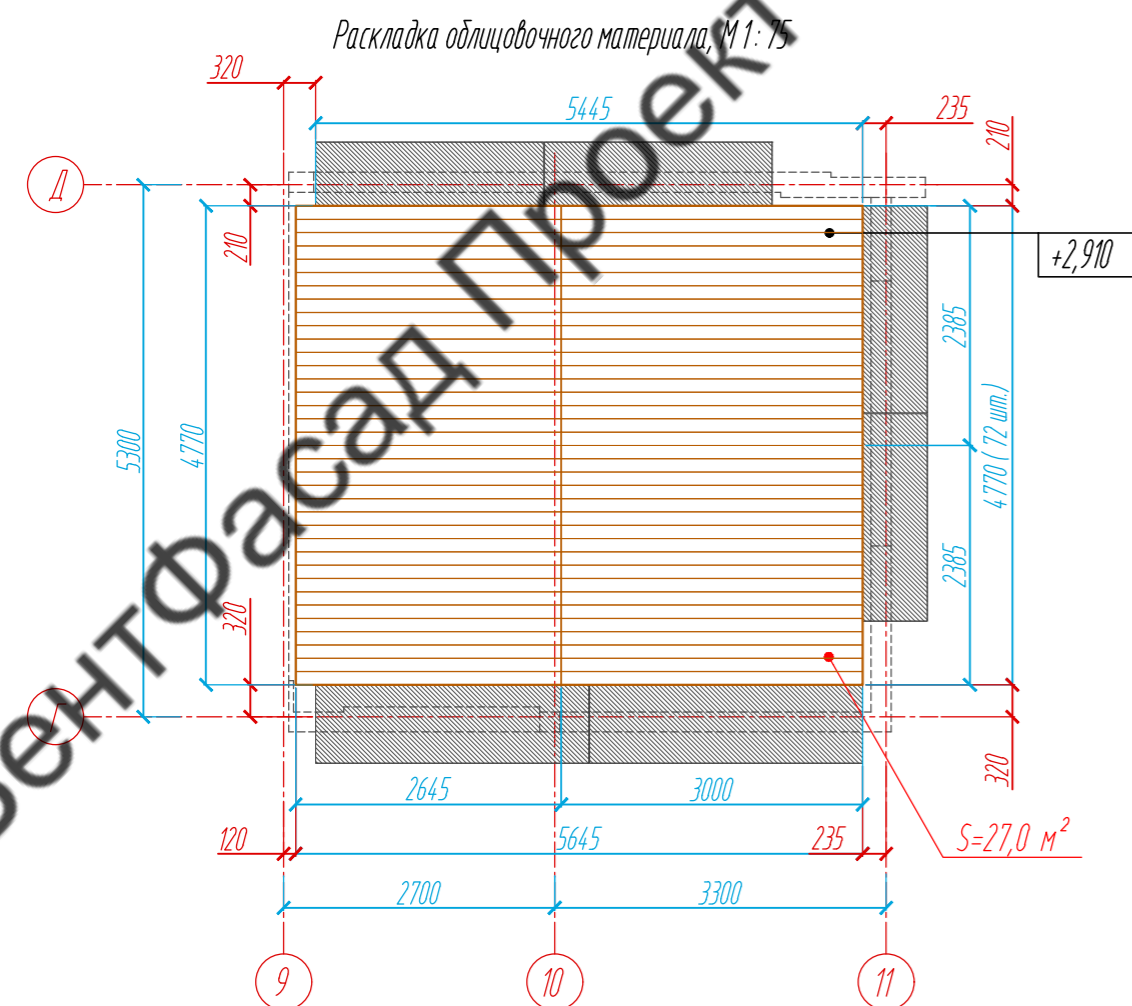
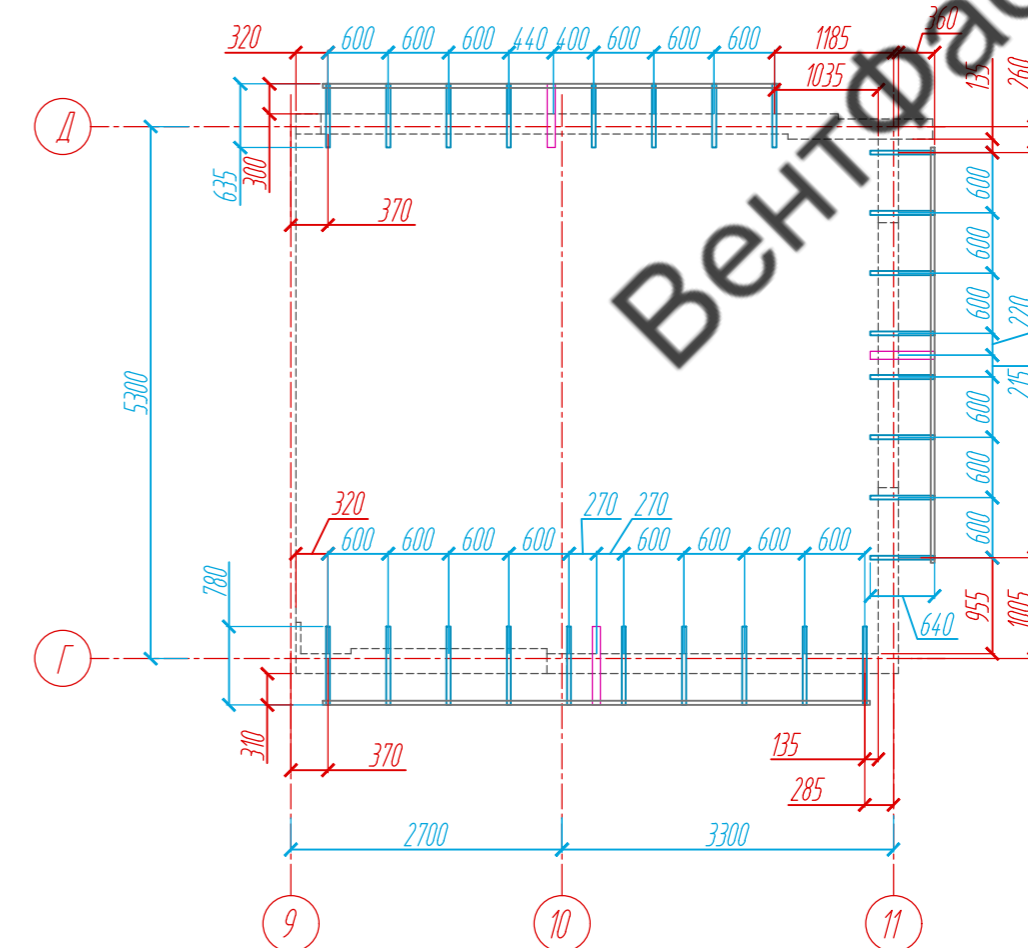
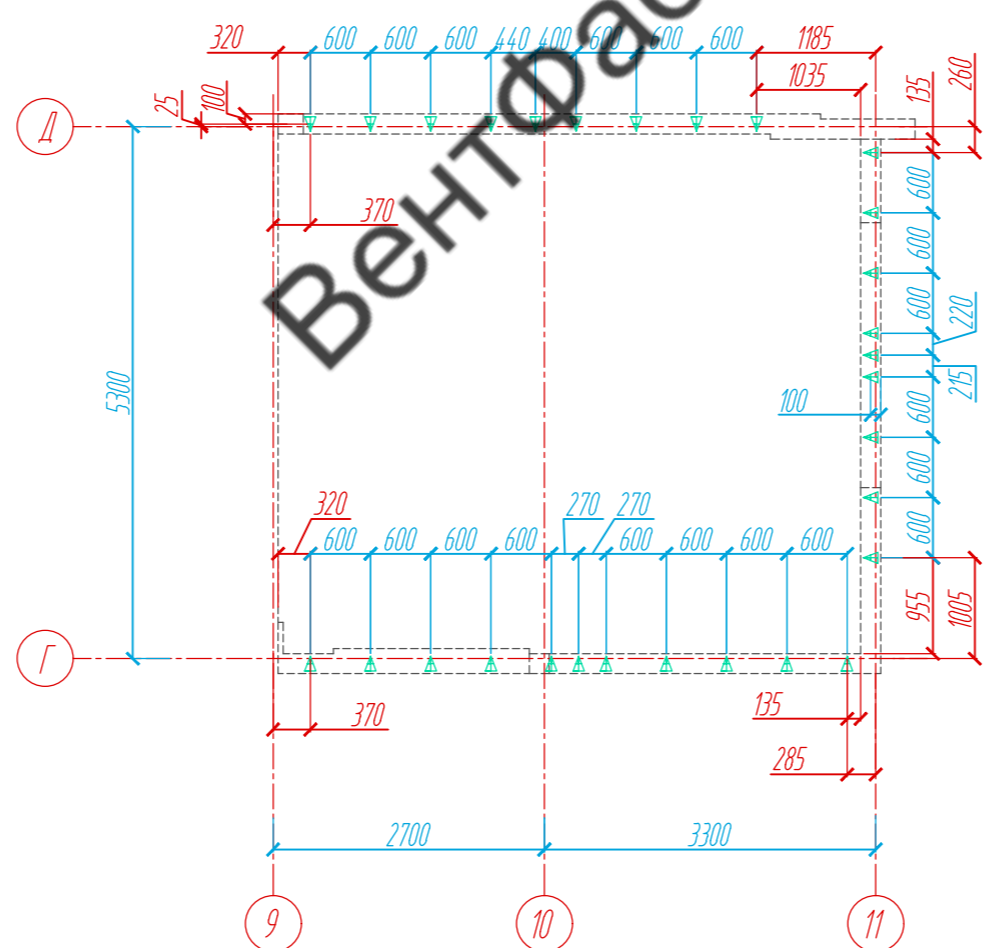
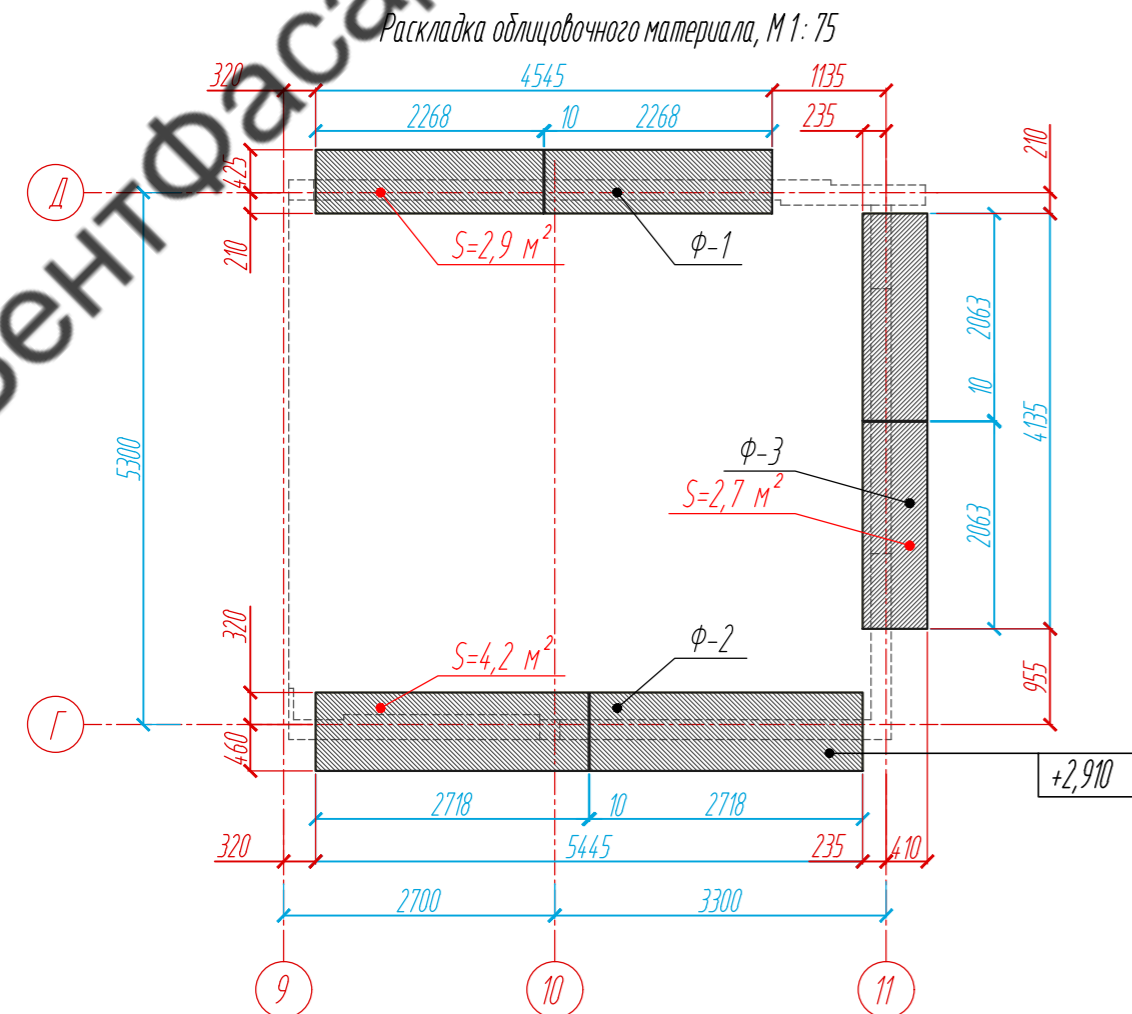
					89-07-2022-НВФ		
					Частный жилой дом по адресу: деревня Худынино, Беляницкое сельское поселение, Ивановский район		
Изм	Лист	№ документа	Подпись	Дата	Стадия	Лист	Листов
					КМ	23	58
					Устройство облицовки фасада и парапета		
					Подшивка парапета на уровне +2,910. Раскладка облицовочного материала. Расстановка кронштейнов. Раскладка направляющих, М 1: 75		
					ВентФасад Проект		

Согласовано				
Изм. № подл.	Подпись и дата	Взам. инв. №		

Подшивка паркета на отм. +2,910. Фрагменты Ф-1, Ф-2, Ф-3

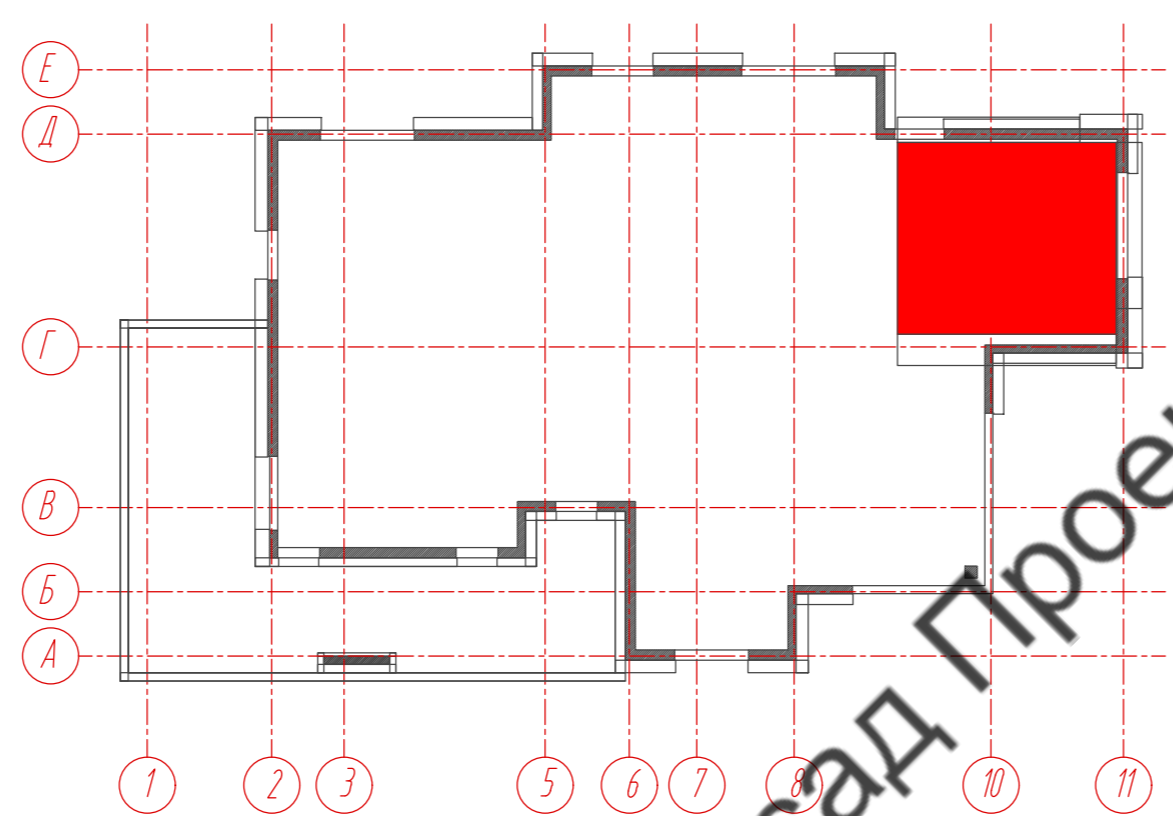
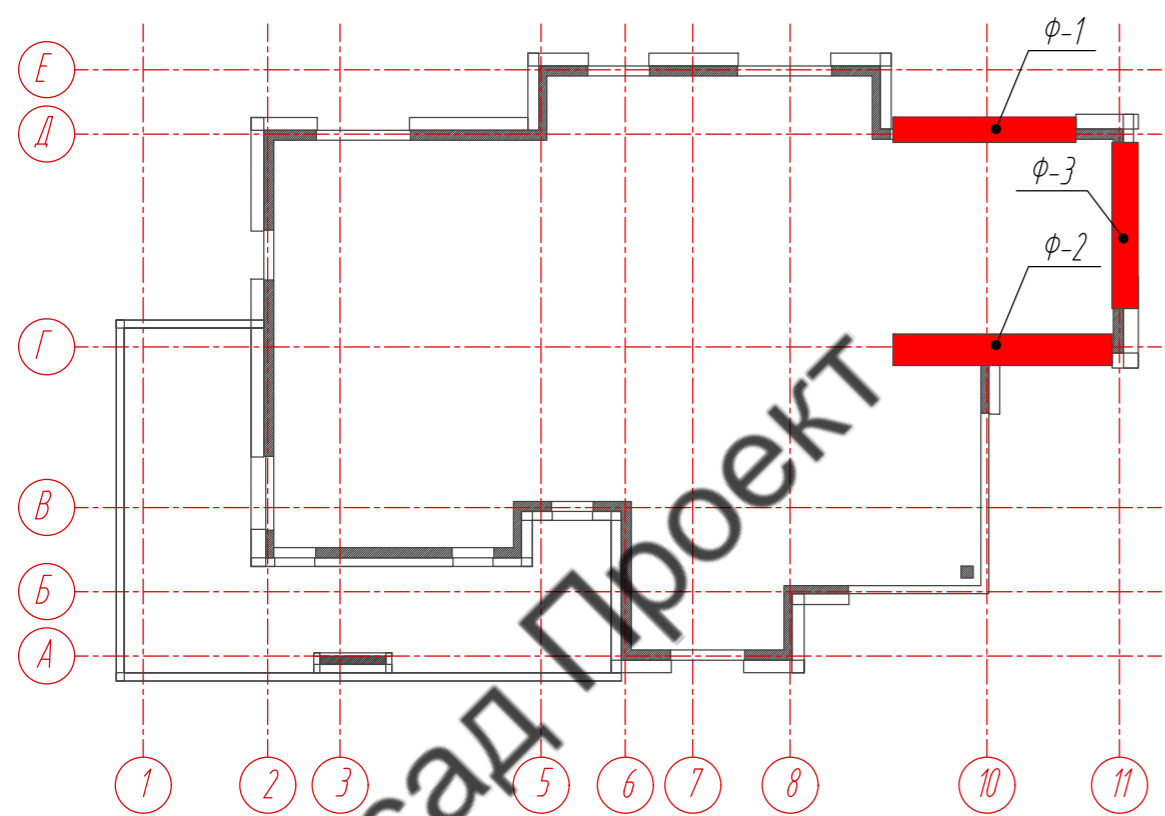
Расстановка кронштейнов, М1:75

Раскладка направляющих, М1:75



План-схема подшивки паркета на отм. +2,910. Фрагменты Ф-1, Ф-2, Ф-3

План-схема подшивки паркета на отм. +2,910



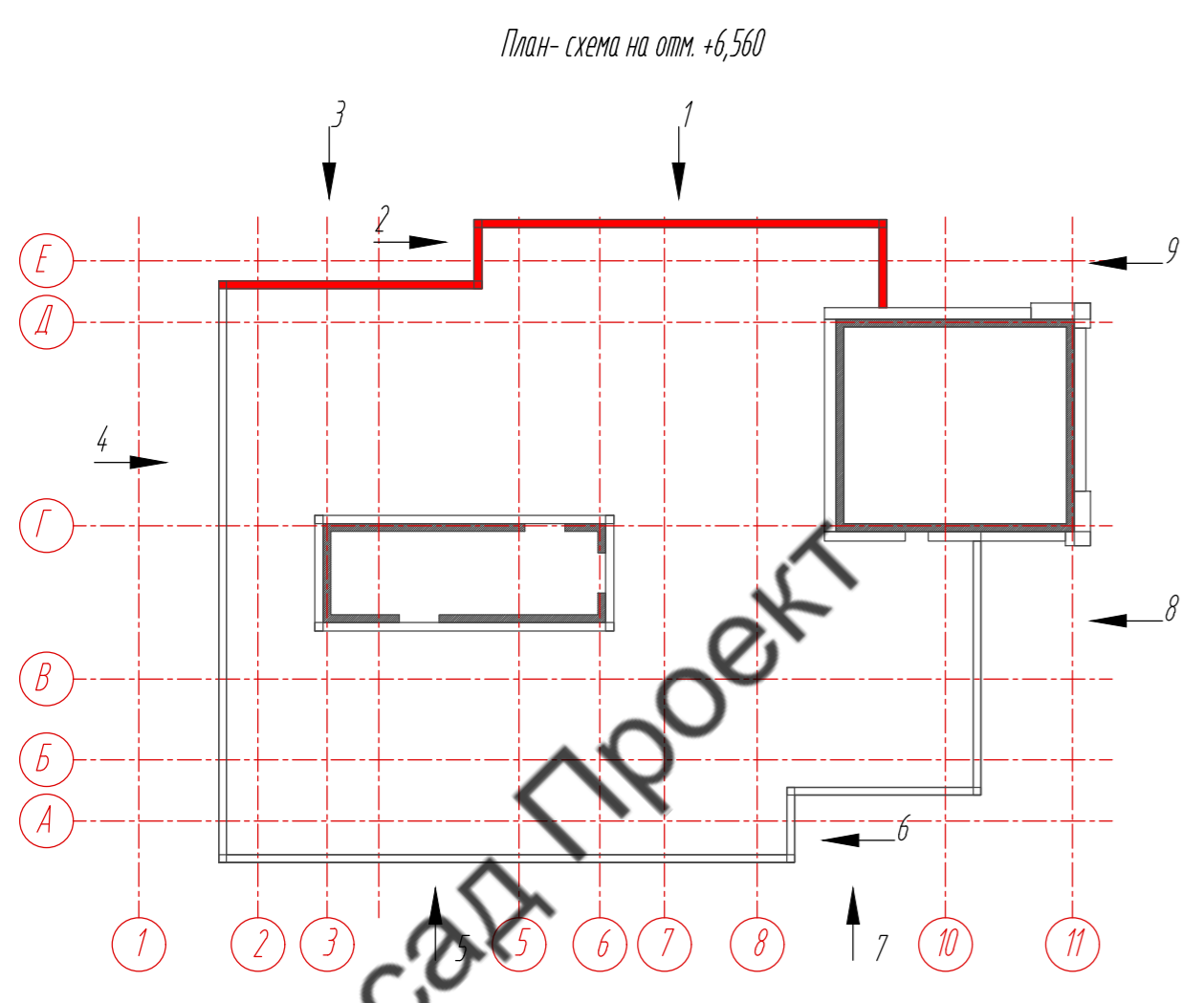
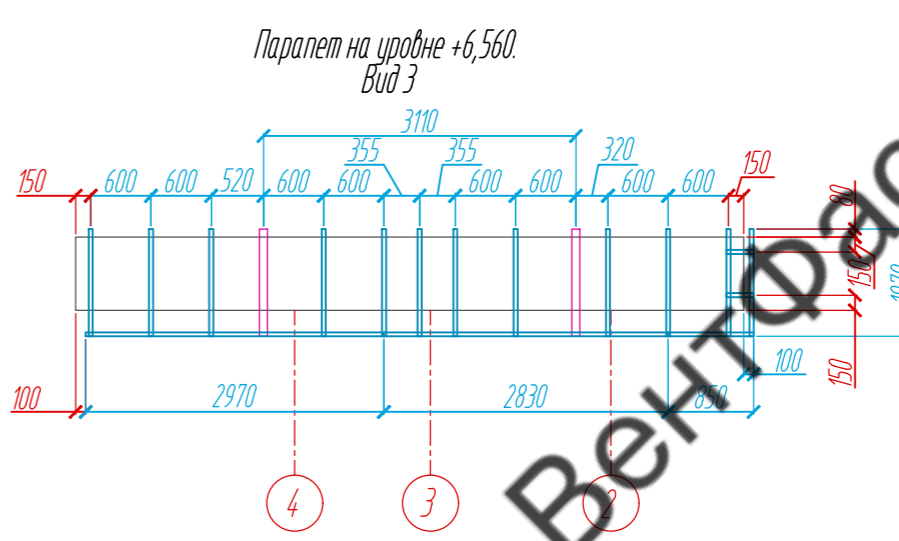
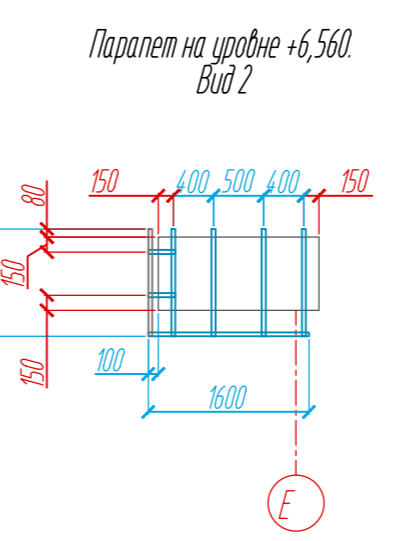
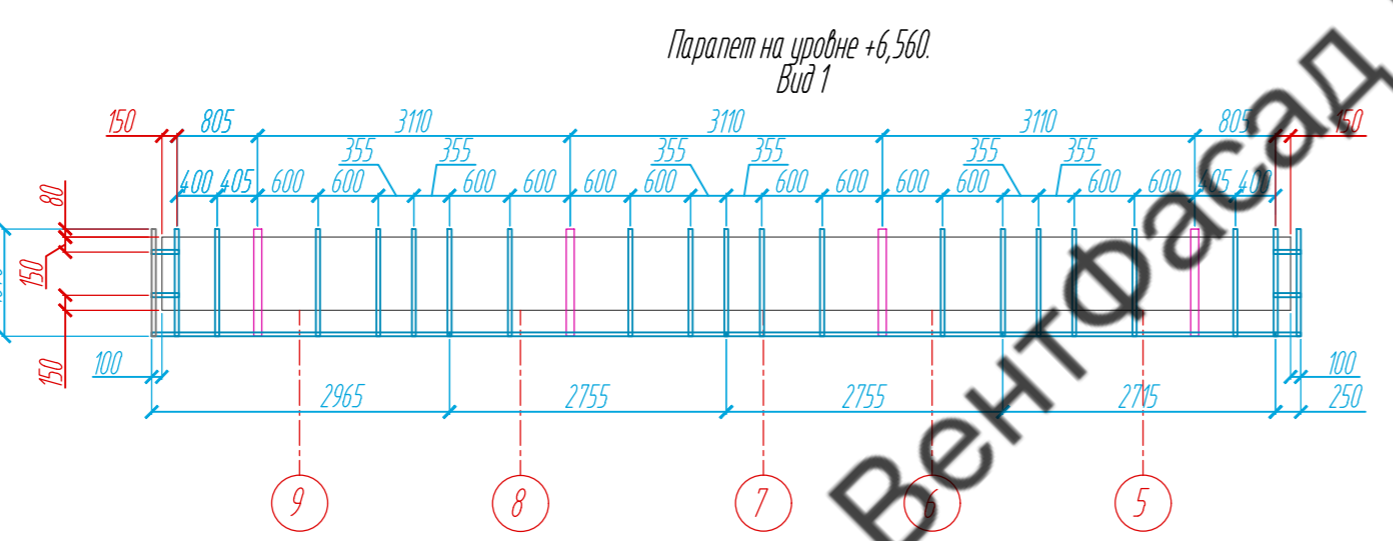
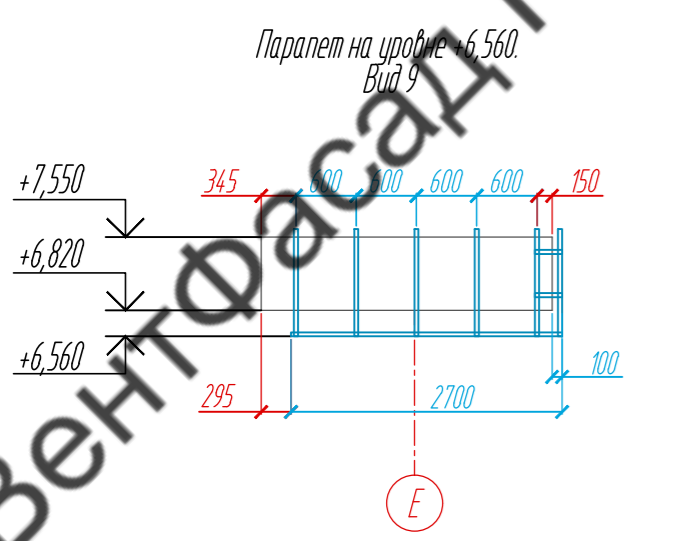
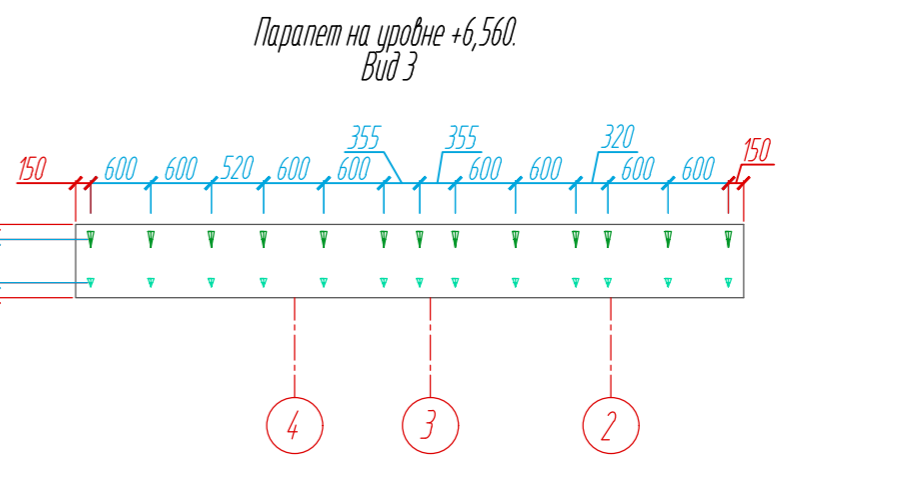
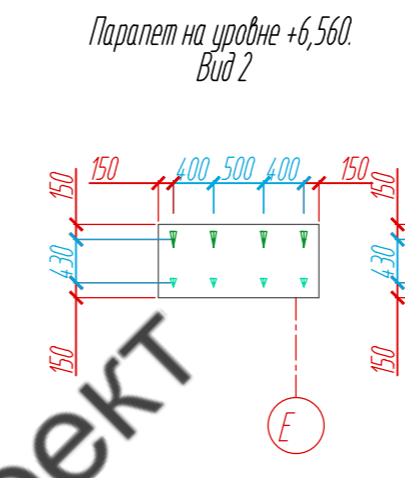
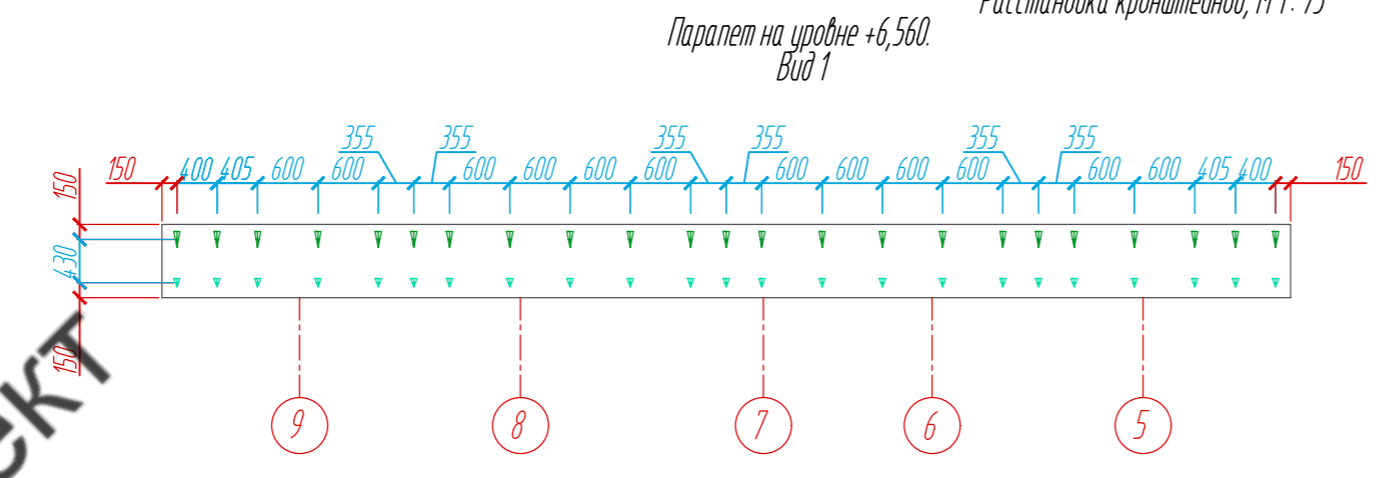
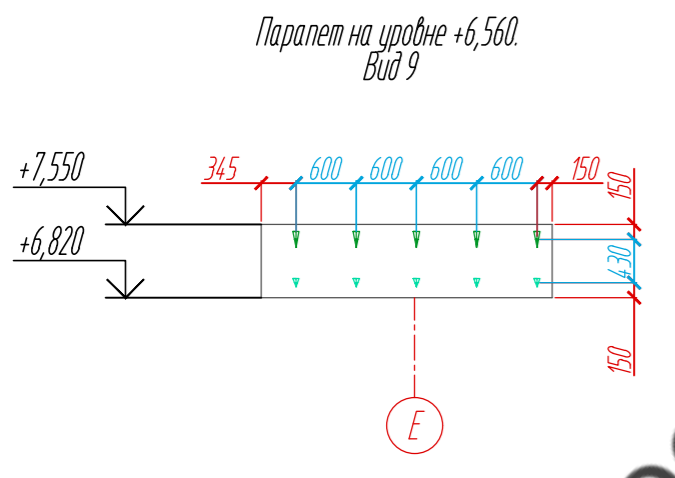
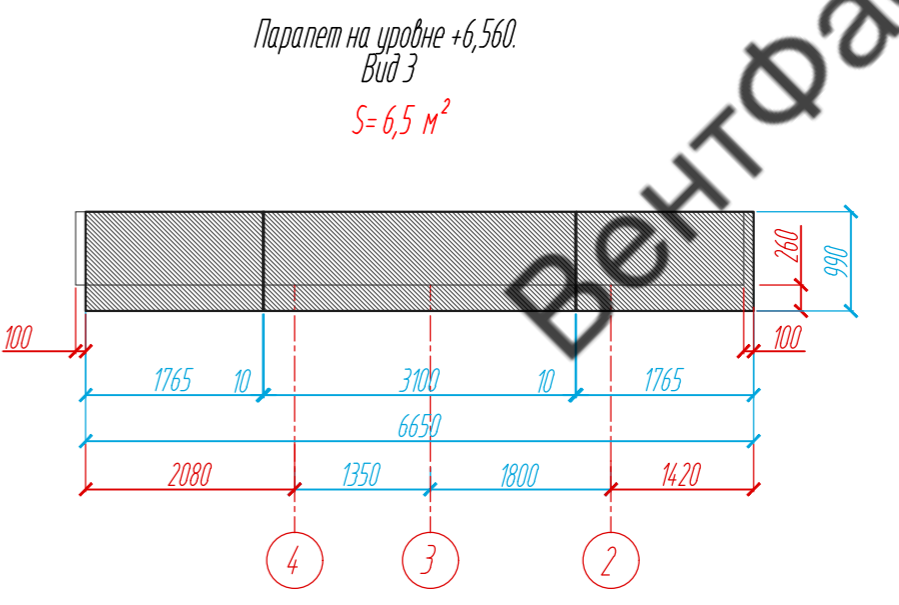
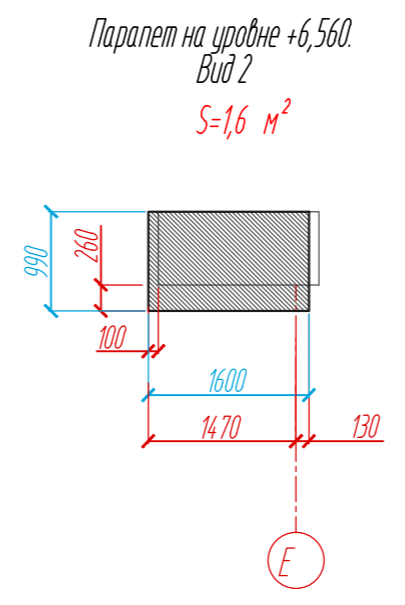
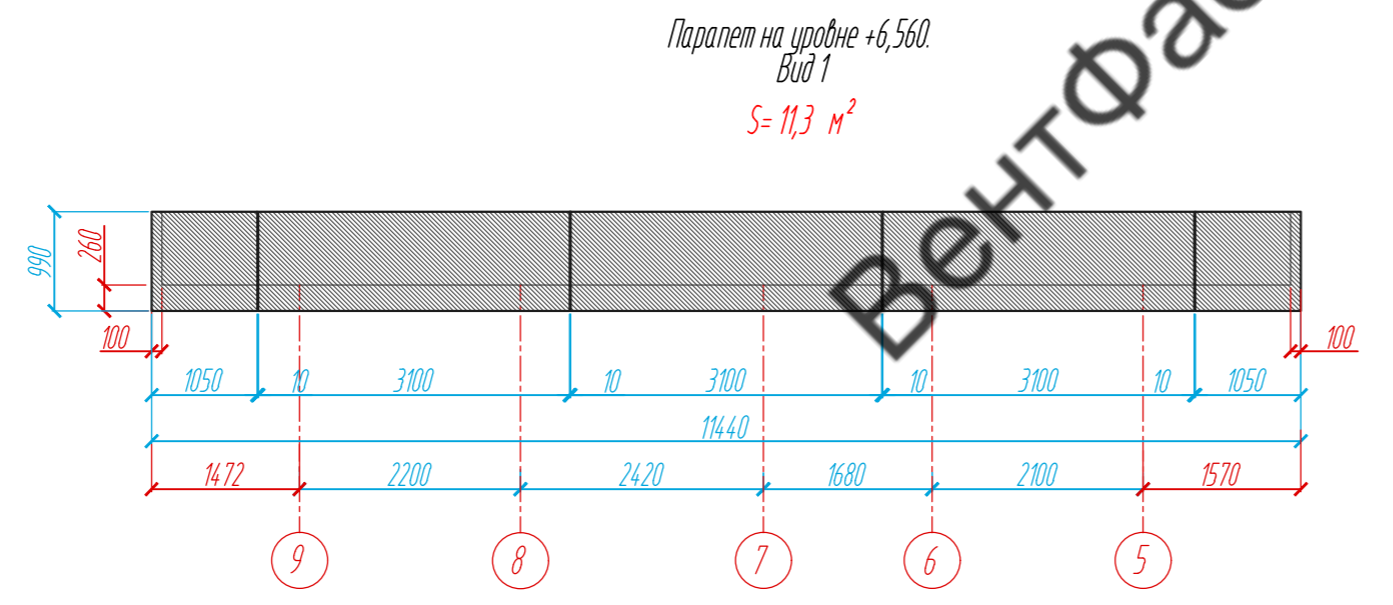
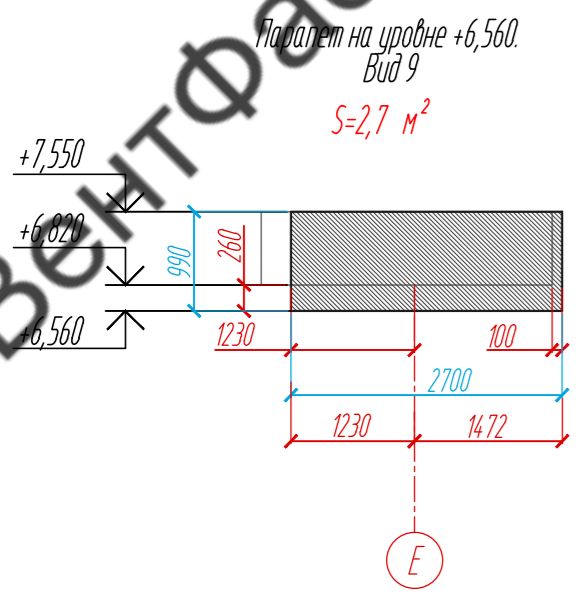
Условные обозначения:

- фиброцементная панель EQUITONE nature N074, 8 x 1250 x 3100 мм
- планкен из термососны, 18 x 130 x 3000 мм
- опорный кронштейн MaxFox 17/60M-11
- L - направляющая 05/L62/40/2,1
- T - направляющая 05/L62/80/2,1
- опорный кронштейн MaxFox 17/210M-11+ 17/MDF106-80

Примечание:

1. Размеры указаны проектные, уточнить фактическими обмерами.
2. Смотреть совместно с листами 11, 13, 15, 16.

				89-07-2022-НВФ			
				Частный жилой дом по адресу: деревня Худынино, Беляницкое сельское поселение, Ивановский район			
Изм	Лист	№ документа	Подпись	Дата	Стадия	Лист	Листов
		Чеквакина А.А.			Устройство облицовки фасада и паркета	КМ	24 / 58
				Подшивка паркета на уровне +2,910. Раскладка облицовочного материала, Расстановка кронштейнов, Раскладка направляющих, М1:75			
				ВентФасад Проект			



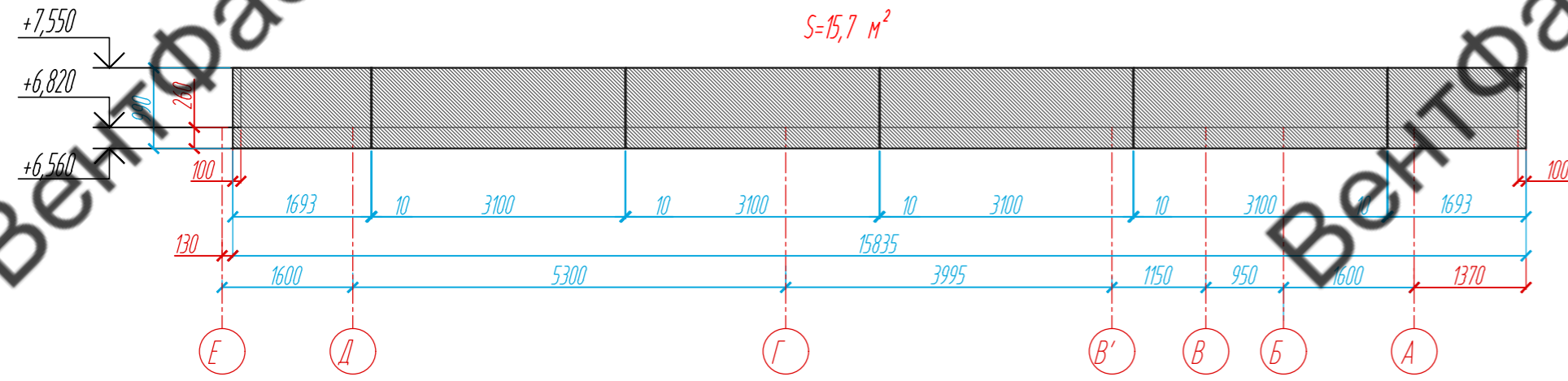
- Условные обозначения:
- фиброцементная панель EQUITONE nature N074, 8 x 1250 x 3100 мм
  - несущий кронштейн MaxFox 17/60L-11
  - опорный кронштейн MaxFox 17/60M-11
  - L-направляющая 05/L62/40/2,1
  - T-направляющая 05/L62/80/2,1

Примечание:  
1. Размеры указаны проектные, уточнить фактическими обмерами.

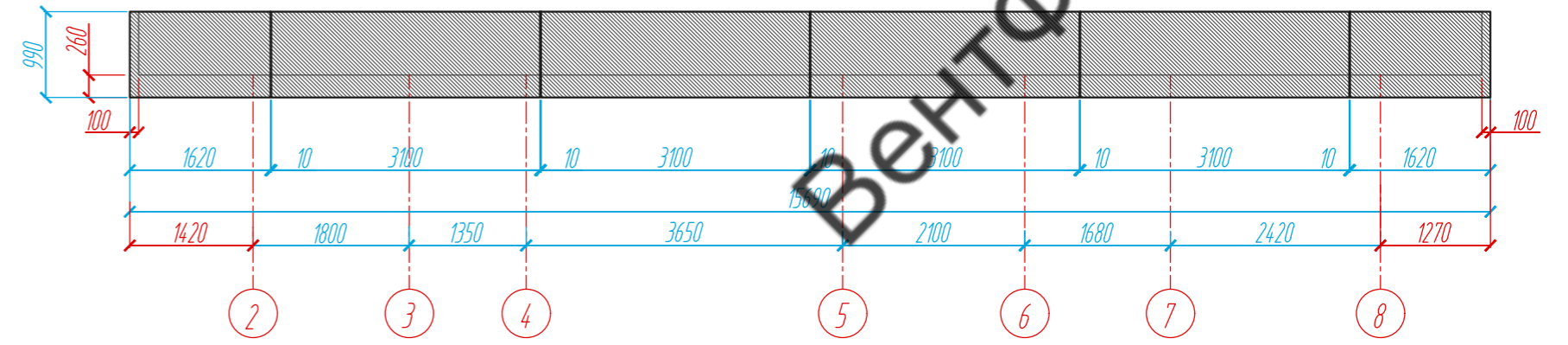
					89-07-2022-НВФ			
					Частный жилой дом по адресу: деревня Худынино, Бежаницкое сельское поселение, Ивановский район			
Изм	Лист	№ документа	Подпись	Дата	Устройство облицовки фасада и парапета	Стадия	Лист	Листов
Разработал	Н. контроль	Чеканкина А.А.				КМ	25	58
					Парапет на уровне +6,560. Раскладка облицовочного материала, Расстановка кронштейнов, Раскладка направляющих, Вид 1- Вид 3, Вид 9 М 1: 75			
					ВентФасад Проект			

Раскладка облицовочного материала, М 1: 75

Паралет на уровне +6,560.  
Вид 4  
 $S=15,7 \text{ м}^2$

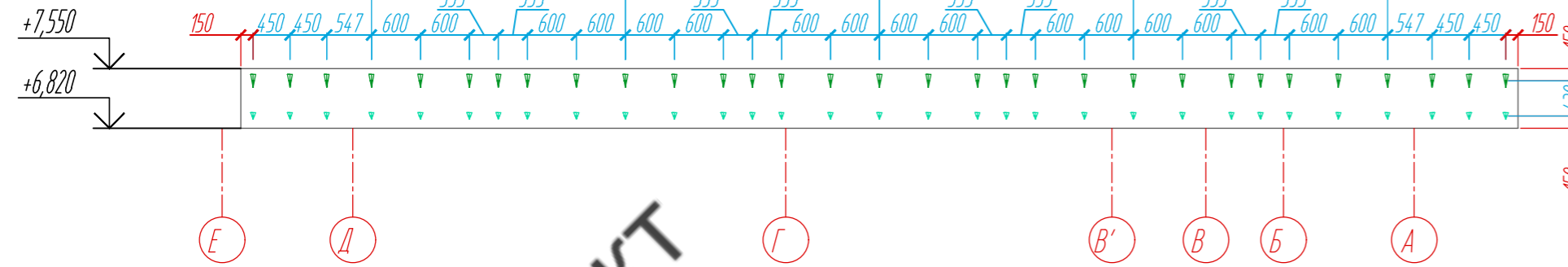


Паралет на уровне +6,560.  
Вид 5  
 $S=15,5 \text{ м}^2$

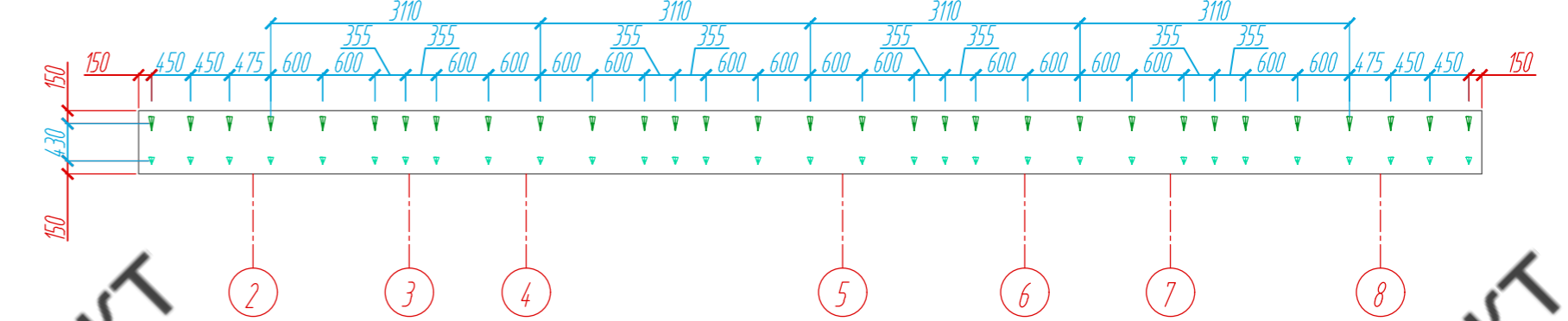


Расстановка кронштейнов, М 1: 75

Паралет на уровне +6,560.  
Вид 4

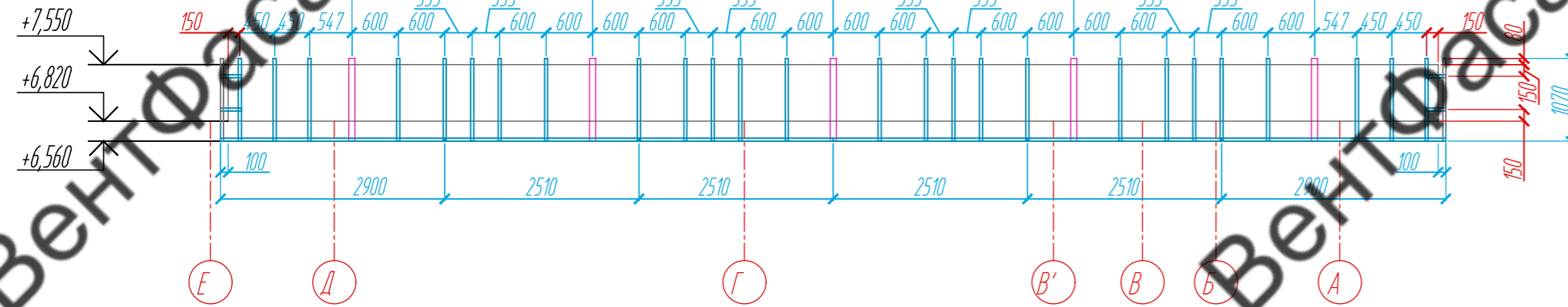


Паралет на уровне +6,560.  
Вид 5

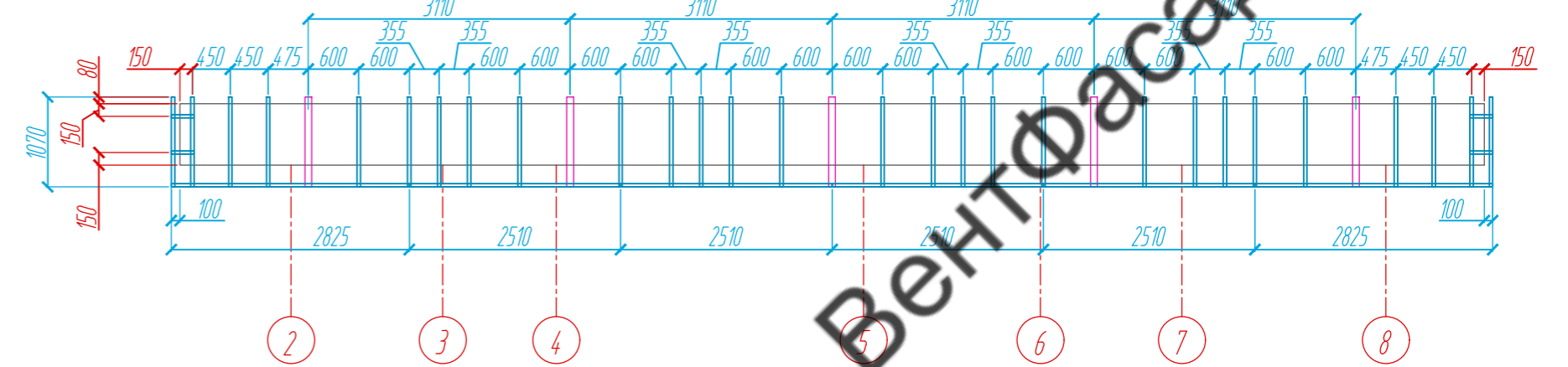


Раскладка направляющих, М 1: 75

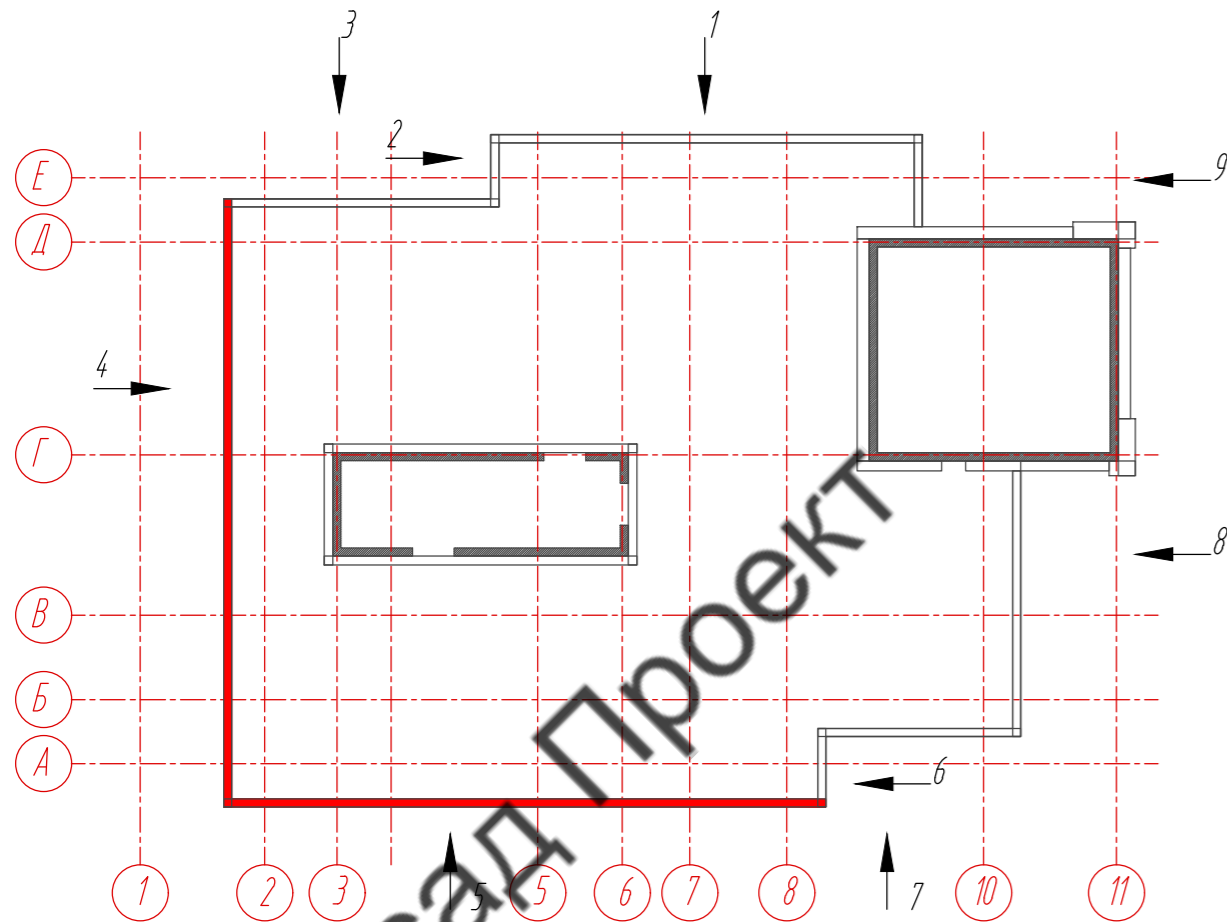
Паралет на уровне +6,560.  
Вид 4



Паралет на уровне +6,560.  
Вид 5



План-схема на отм. +6,560



Условные обозначения:

- фиброцементная панель EQUITONE nature N074, 8 x 1250 x 3100 мм
- несущий кронштейн MaxFox 17/60L-11
- опорный кронштейн MaxFox 17/60M-11
- L - направляющая 05/L.62/40/2,1
- T - направляющая 05/L.62/80/2,1

Примечание:

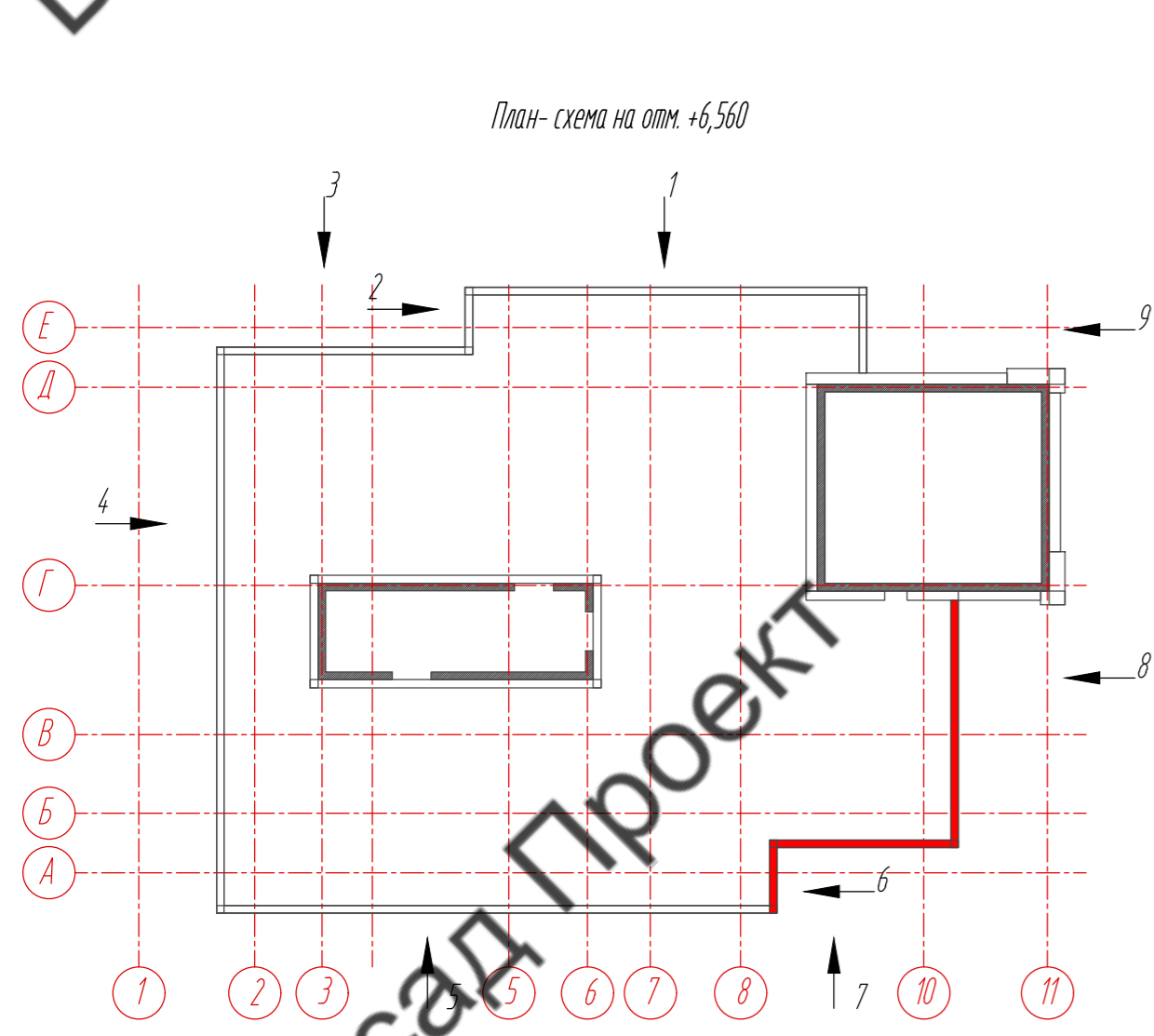
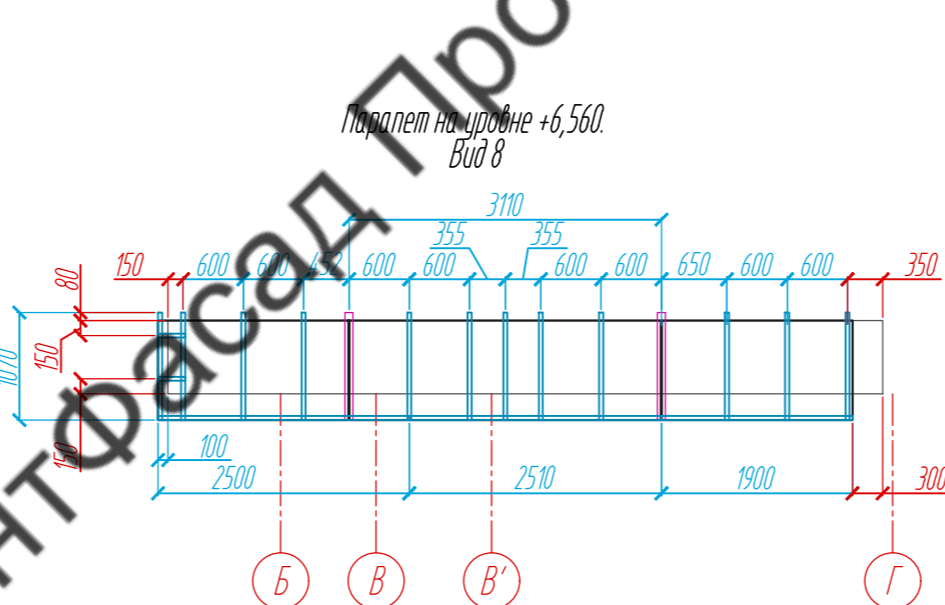
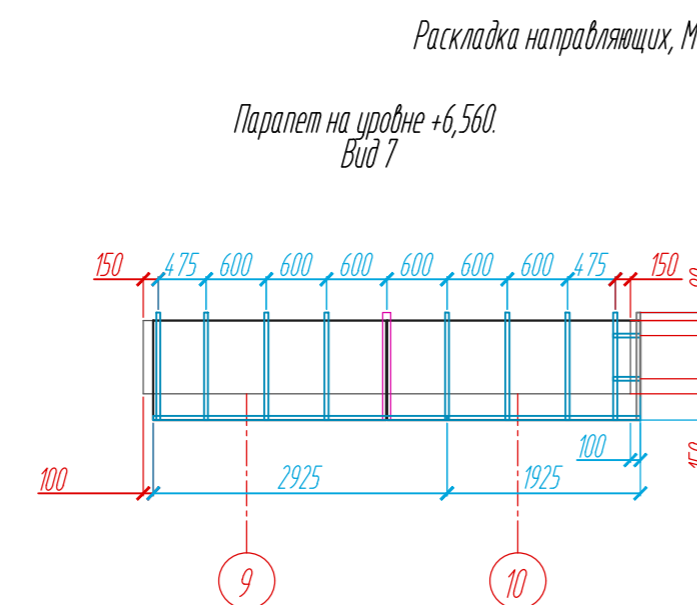
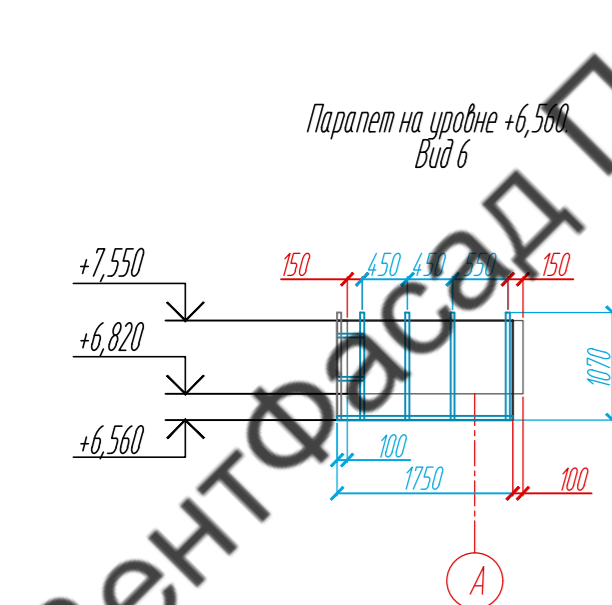
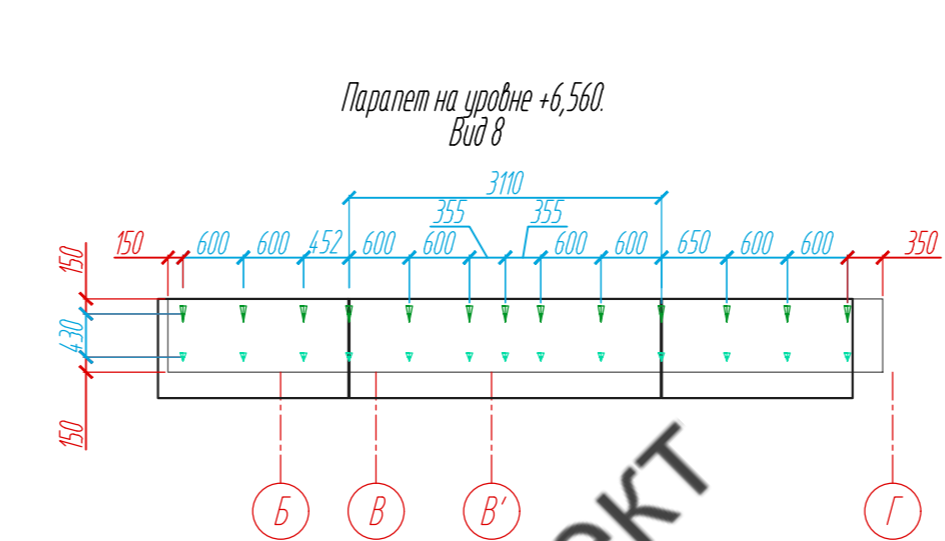
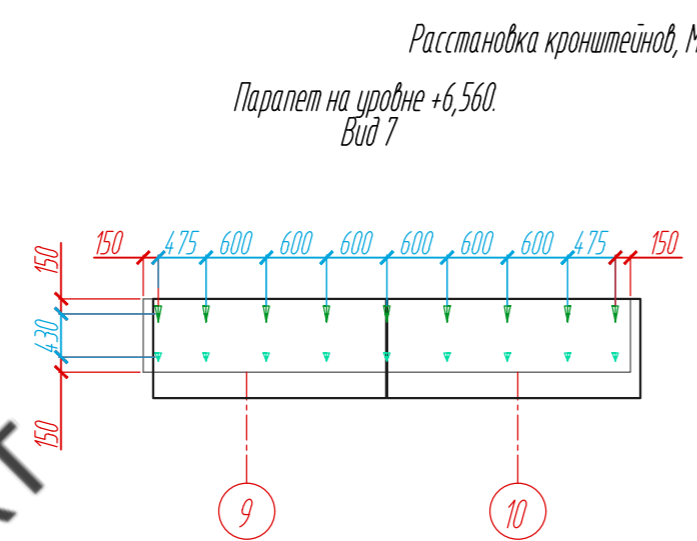
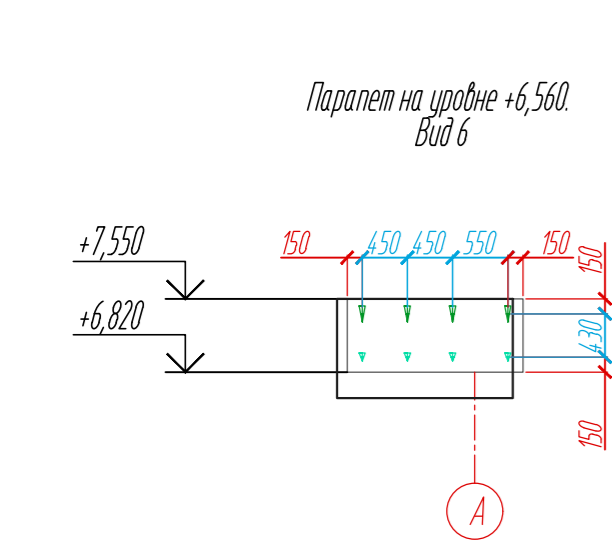
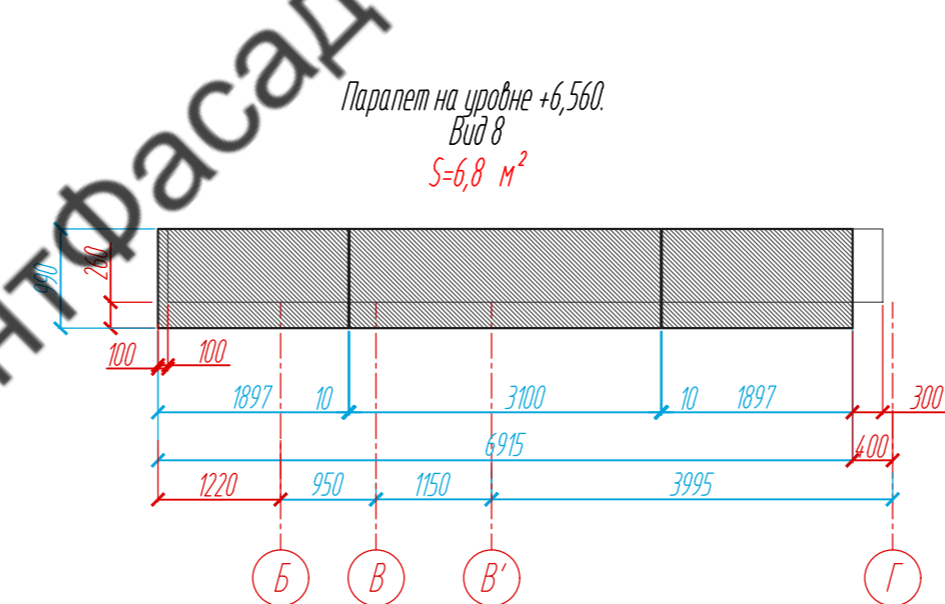
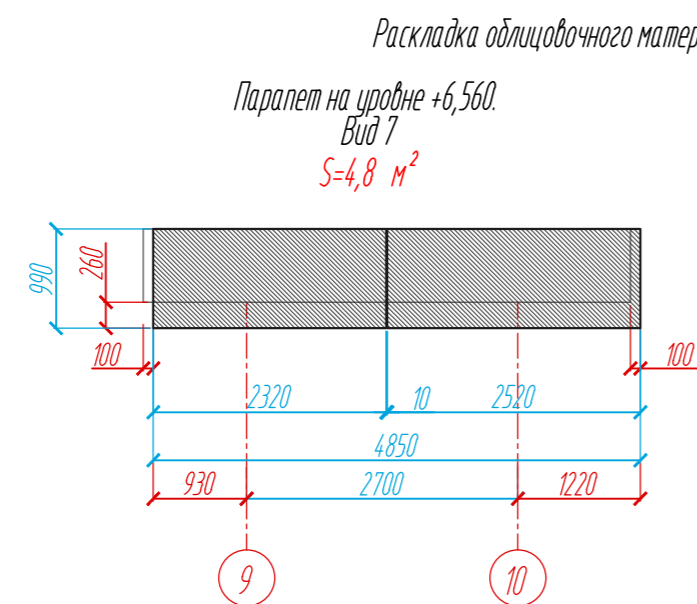
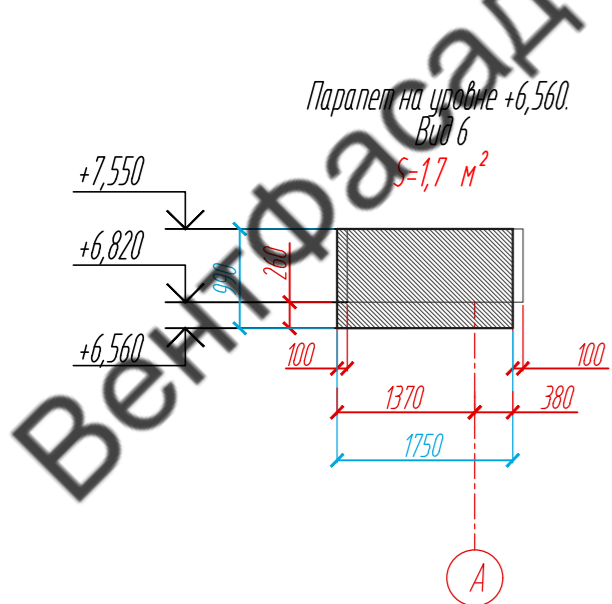
1. Размеры указаны проектные, уточнить фактическими обмерами.

					89-07-2022-НВФ			
					Частный жилой дом по адресу: деревня Худынино, Бежаницкое сельское поселение, Ивановский район			
Изм	Лист	№ документа	Подпись	Дата	Устройство облицовки фасада и паралета	Стадия	Лист	Листов
Разработал		Чекашкина А.А.				КМ	26	58
Н. контроль								
Утвердил								
					Паралет на уровне +6,560. Раскладка облицовочного материала, Расстановка кронштейнов, Раскладка направляющих, Вид 4, Вид 5, М 1: 75			
					ВентФасад Проект			

ВентФасад

ВентФасад

ВентФасад

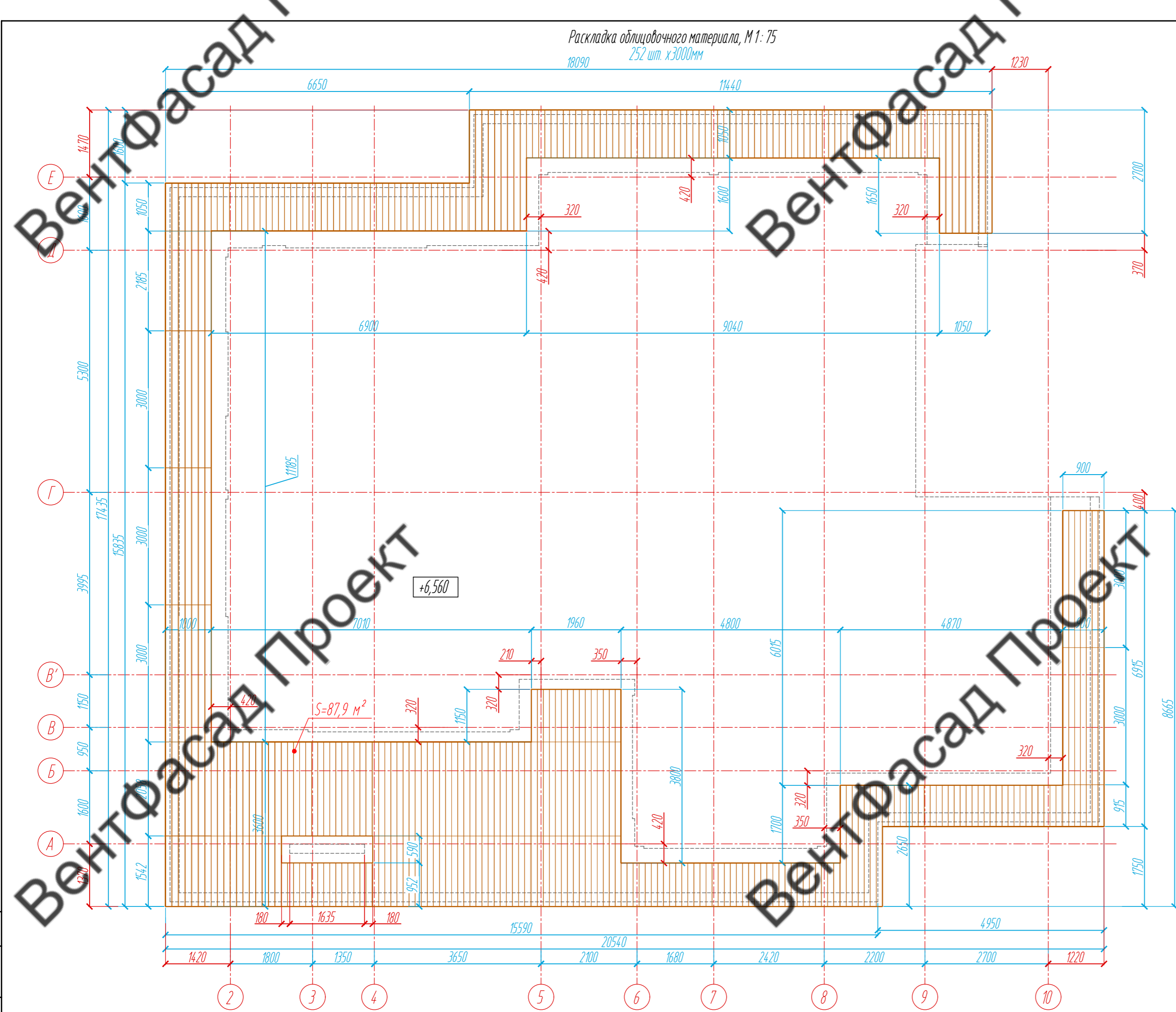


- Условные обозначения:
- фиброцементная панель EQUITONE nature N074, 8 x 1250 x 3100 мм
  - несущий кронштейн MaxFox 17/60L-11
  - опорный кронштейн MaxFox 17/60M-11
  - L - направляющая 05/L62/40/2,1
  - T - направляющая 05/L62/80/2,1

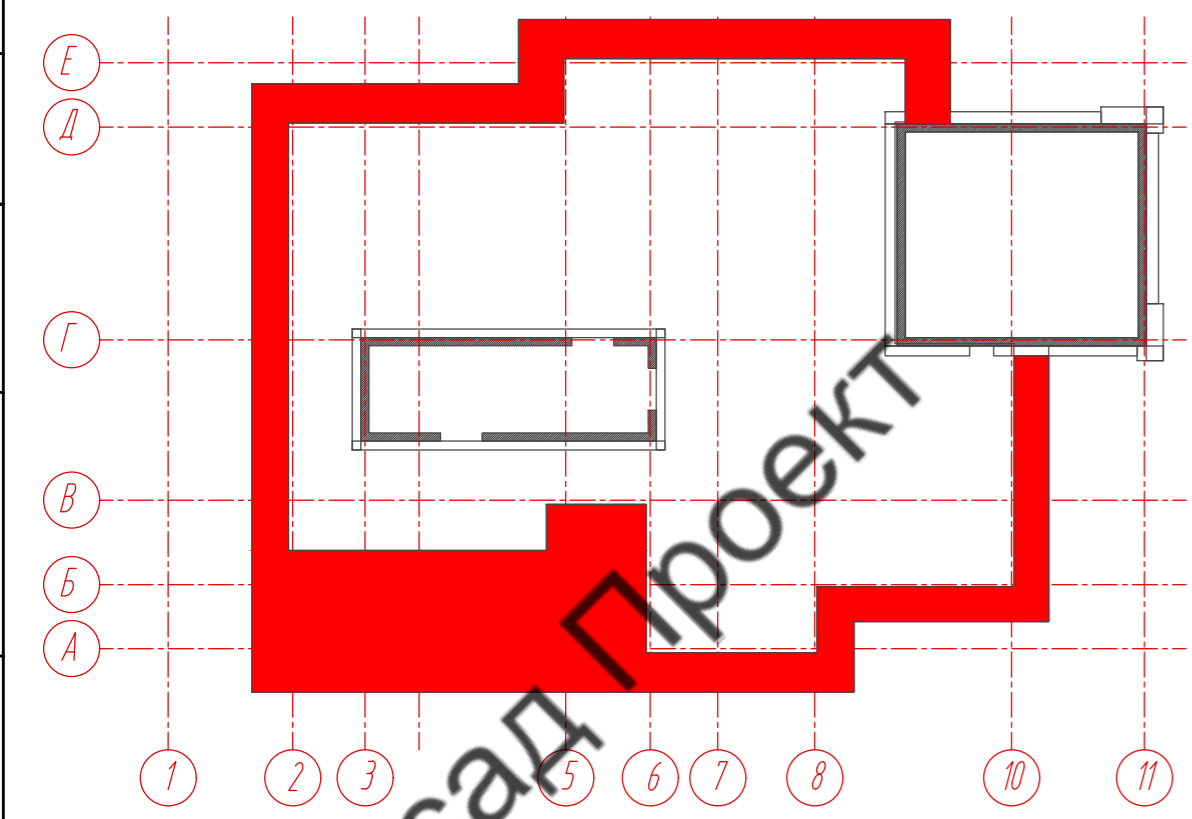
Примечание:  
1. Размеры указаны проектные, уточнить фактическими обмерами.

					89-07-2022-НВФ			
					Частный жилой дом по адресу: деревня Худынино, Бежаницкое сельское поселение, Ивановский район			
Изм	Лист	№ документа	Подпись	Дата	Устройство облицовки фасада и парапета	Стадия	Лист	Листов
Разработал	Н. контроль	Чекашкина А.А.				КМ	27	58
					Парапет на уровне +6,560. Раскладка облицовочного материала, Расстановка кронштейнов, Раскладка направляющих, Вид 6, Вид 7, М 1: 75			
					ВентФасад Проект			

Раскладка облицовочного материала, М 1: 75  
18090 252 шт. x 3000мм



План-схема подшивки парапета на отм. +6,560



Условные обозначения:

 - планкен из термоспены, 18 x 130 x 3000 мм

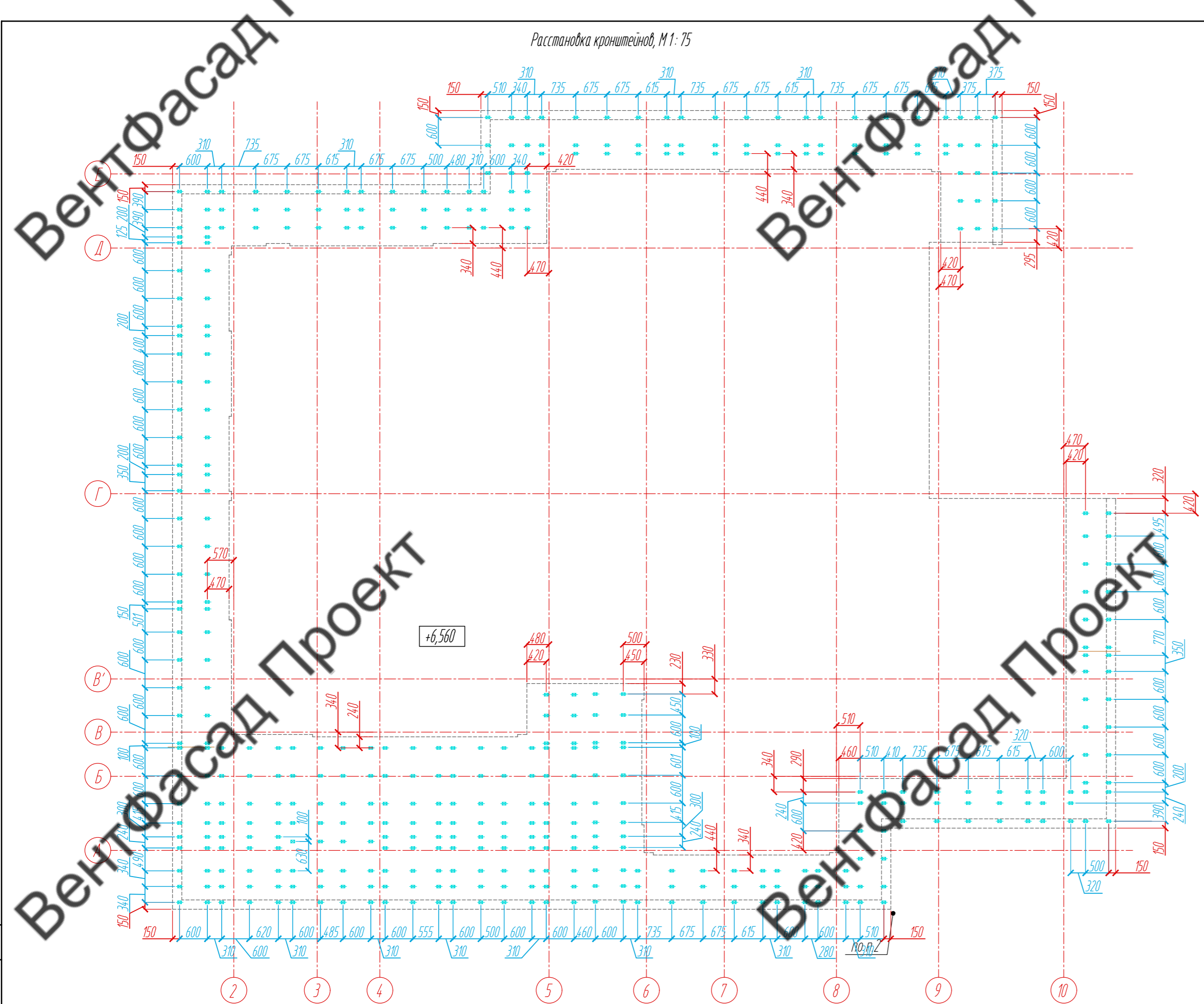
Примечание:

1. Размеры указаны проектные, уточнить фактическими обмерами.

					89-07-2022-НВФ		
					Частный жилой дом по адресу: деревня Худынино, Беляницкое сельское поселение, Ивановский район		
Изм	Лист	№ документа	Подпись	Дата	Стадия	Лист	Листов
Разработал		Чекашкина А.А.			Устройство облицовки фасада и парапета	КМ	28 / 58
Н. контроль							
Утвердил					Подшивка парапета на отм. +6,560. Раскладка облицовочного материала, М 1: 75		ВентФасад Проект

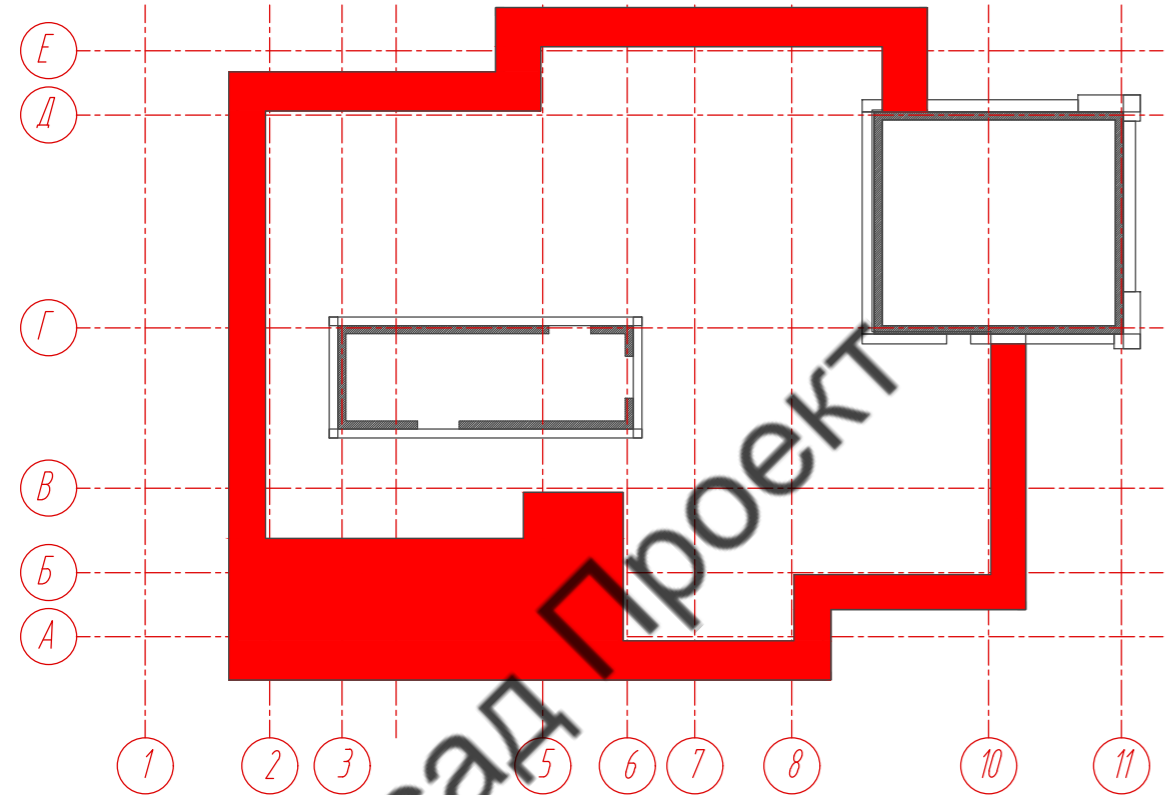
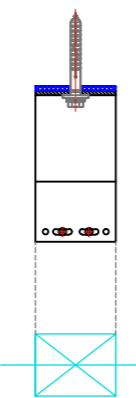


Расстановка кронштейнов, М 1: 75



План-схема подшивки парапета на отм. +6,560

Ориентация кронштейна



Условные обозначения:

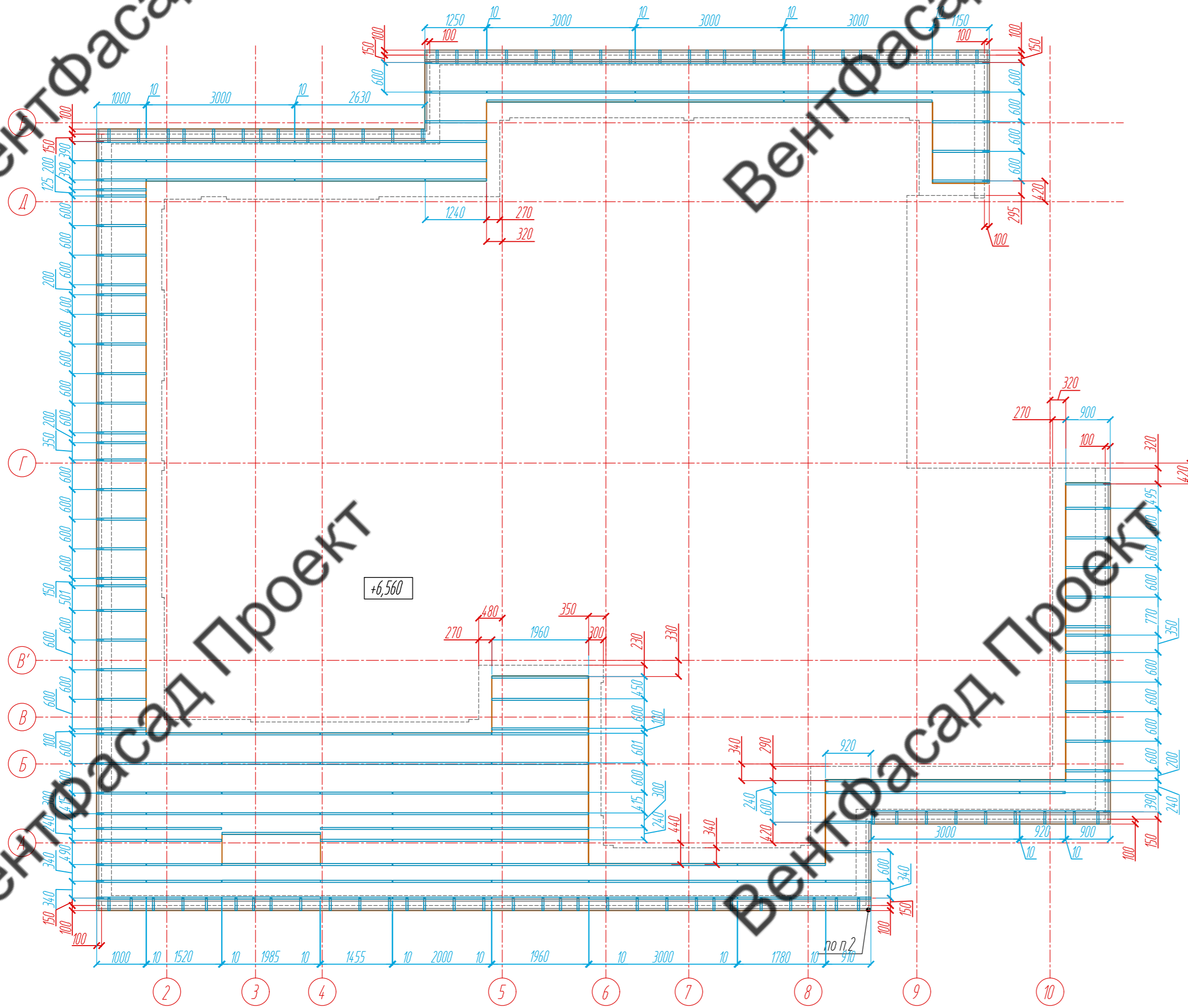
 - опорный кронштейн МахFox 17/210М-11

Примечание:

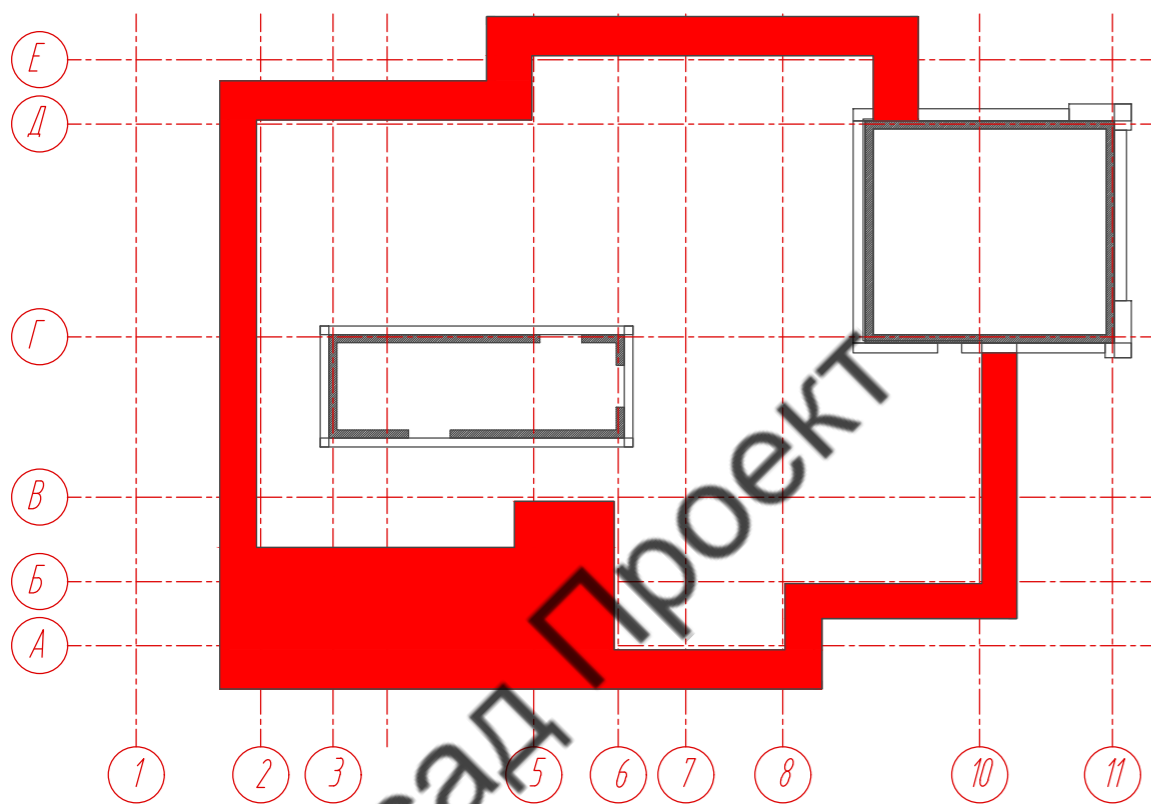
1. Размеры указаны проектные, уточнить фактическими обмерами.

					89-07-2022-НВФ		
					Частный жилой дом по адресу: деревня Худынино, Беляницкое сельское поселение, Ивановский район		
Изм	Лист	№ документа	Подпись	Дата	Стадия	Лист	Листов
Разработал		Чекашкина А.А.			Устройство облицовки фасада и парапета	КМ	29 / 58
Н. контроль							
					Подшивка парапета на уровне +6,560 Расстановка кронштейнов, М 1: 75		
					ВентФасад Проект		
					Копировал А2		

Раскладка направляющих, М 1:75



План-схема подшивки парапета на отм. +6,560



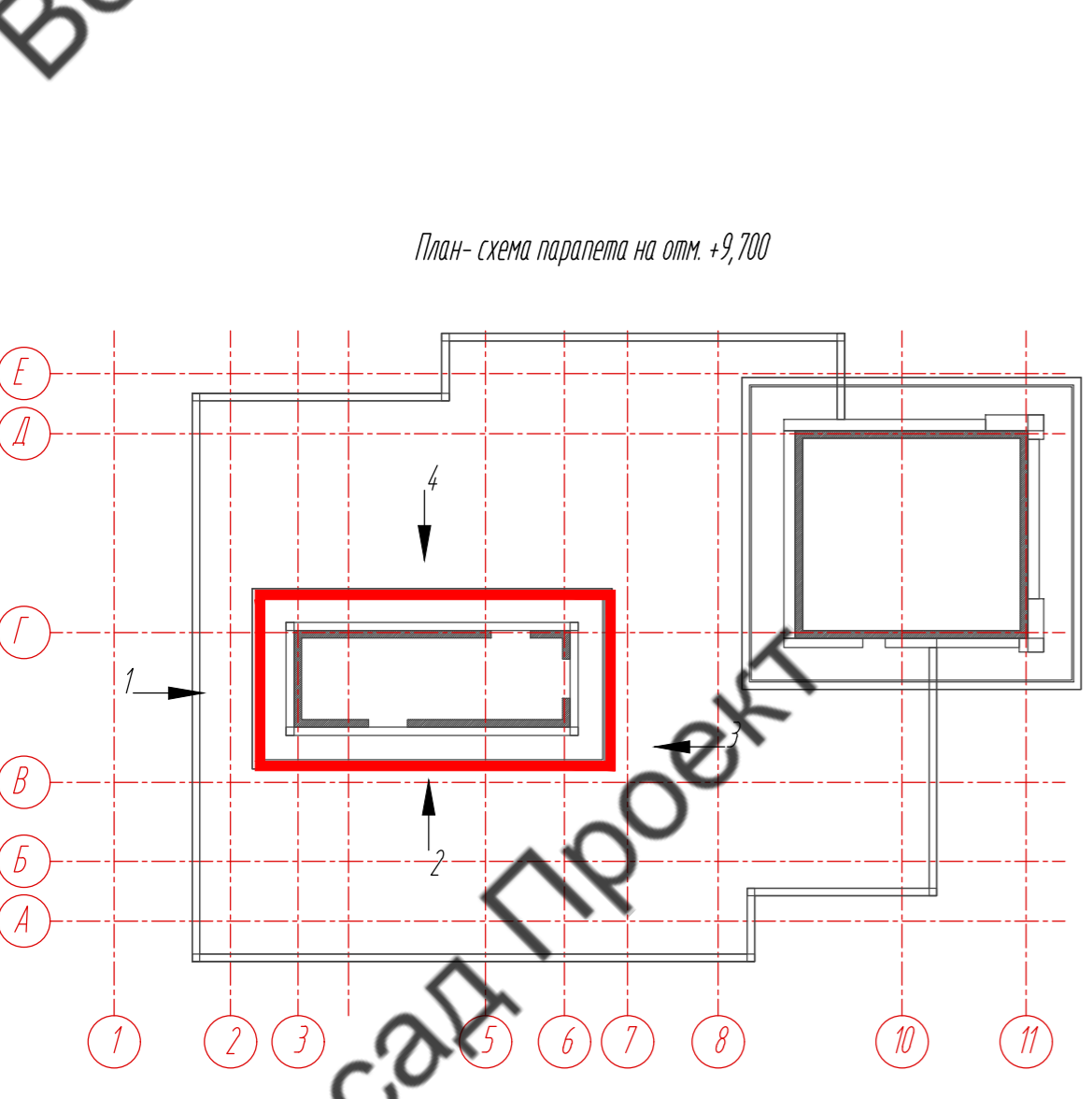
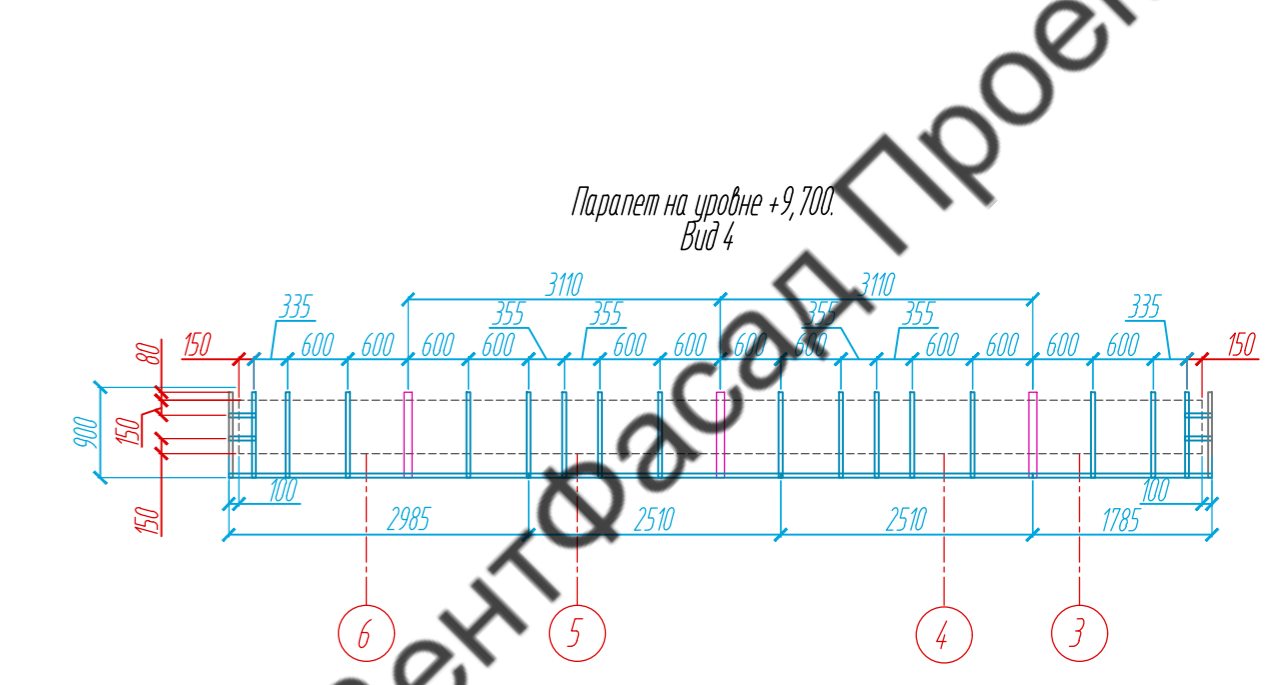
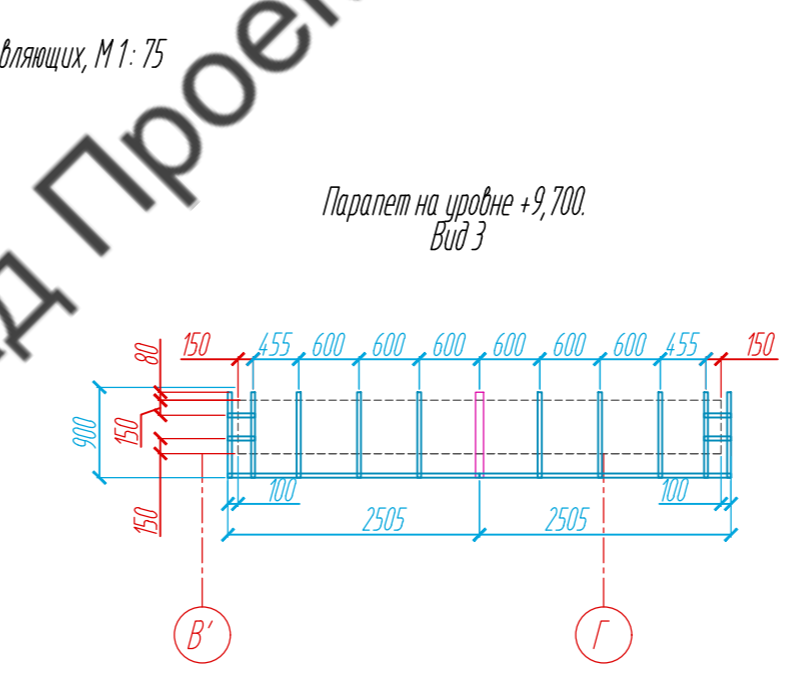
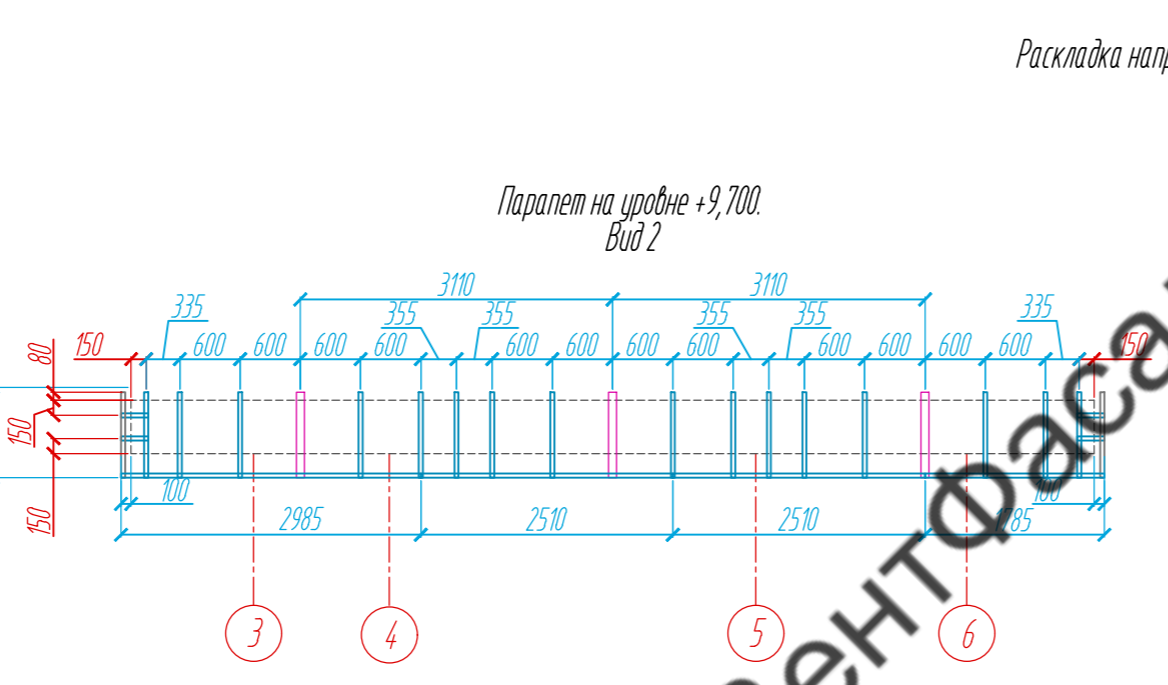
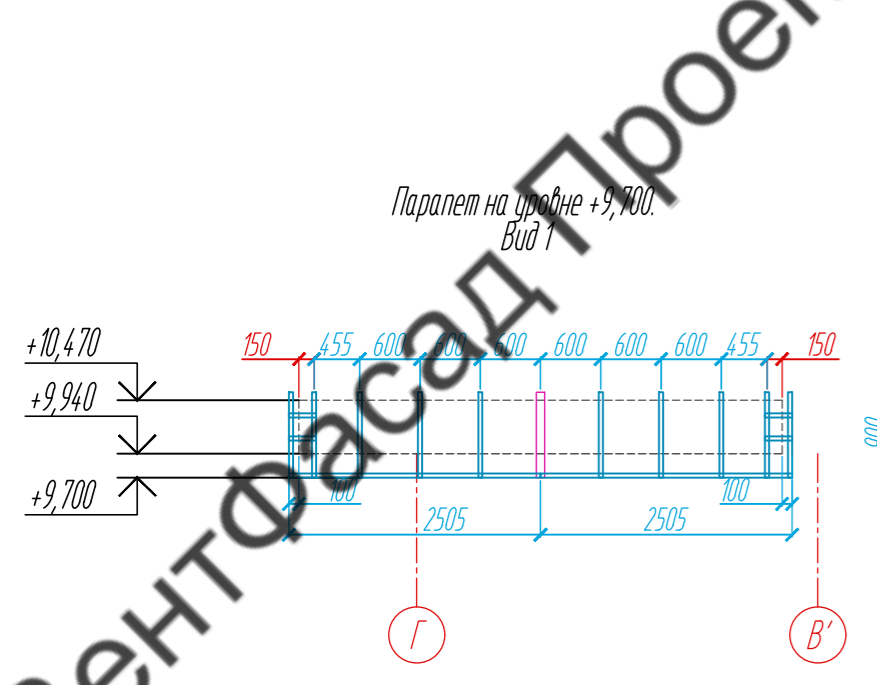
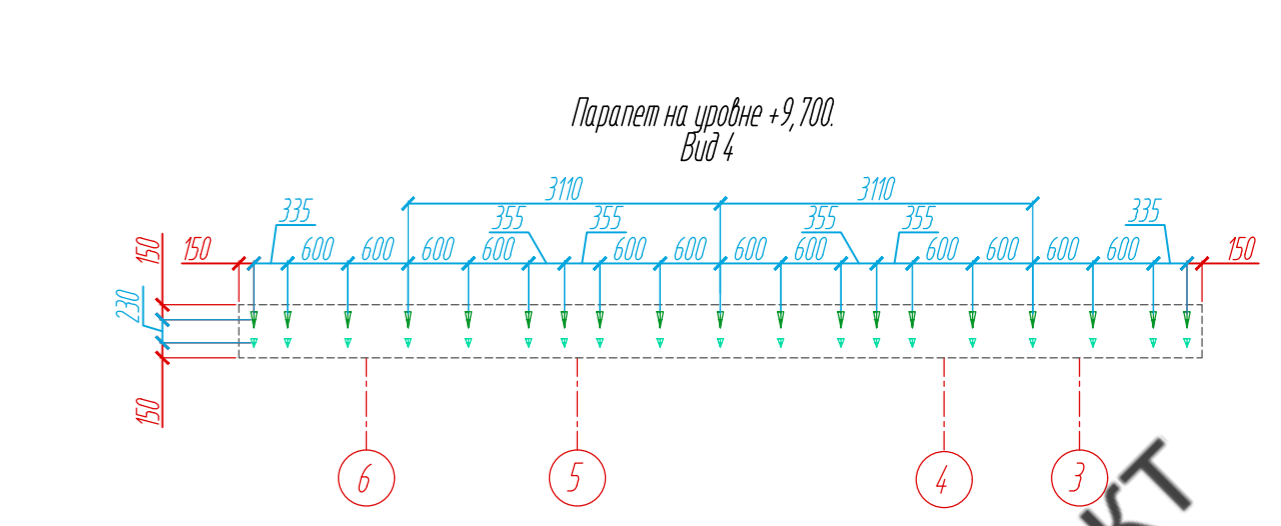
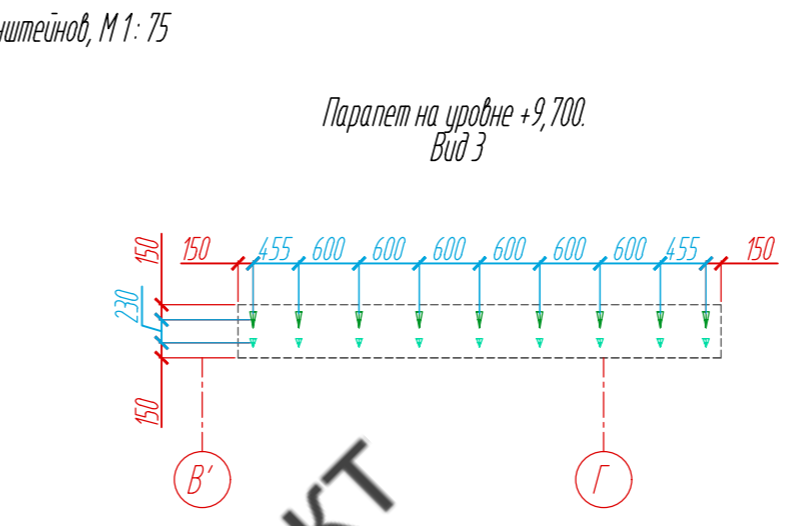
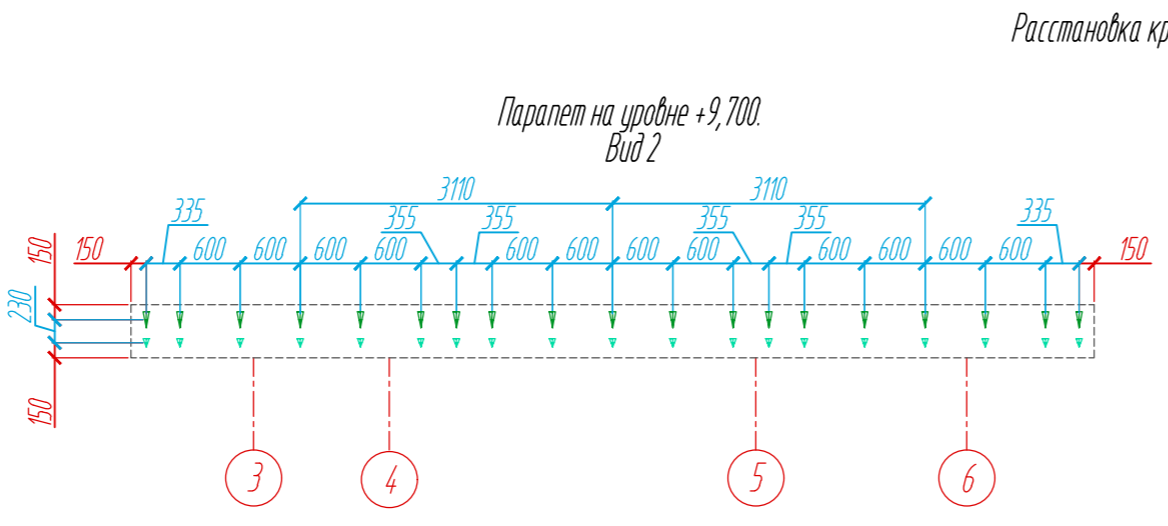
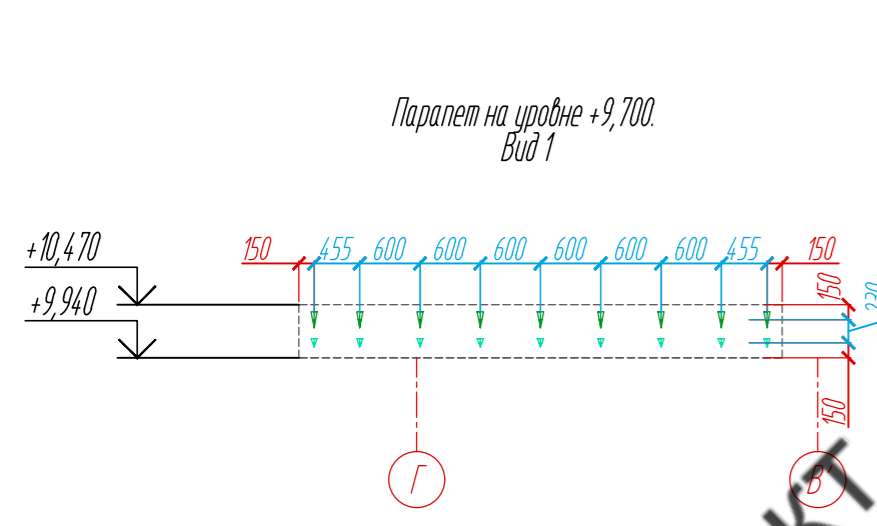
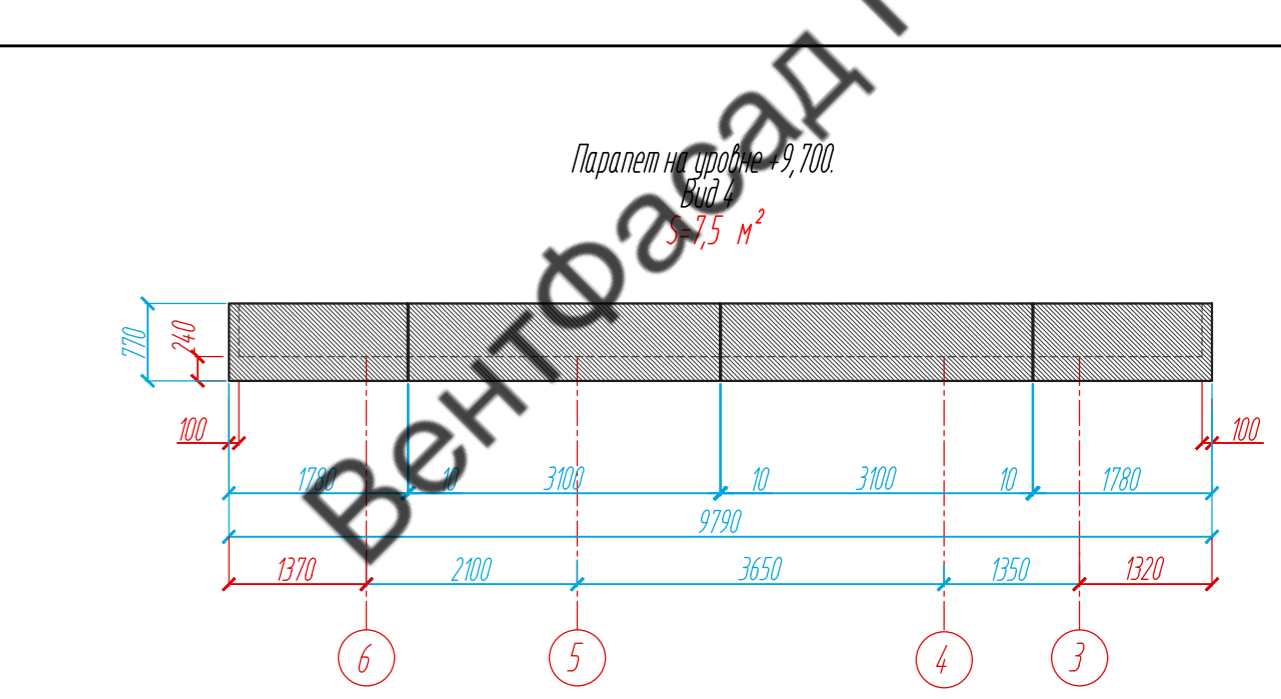
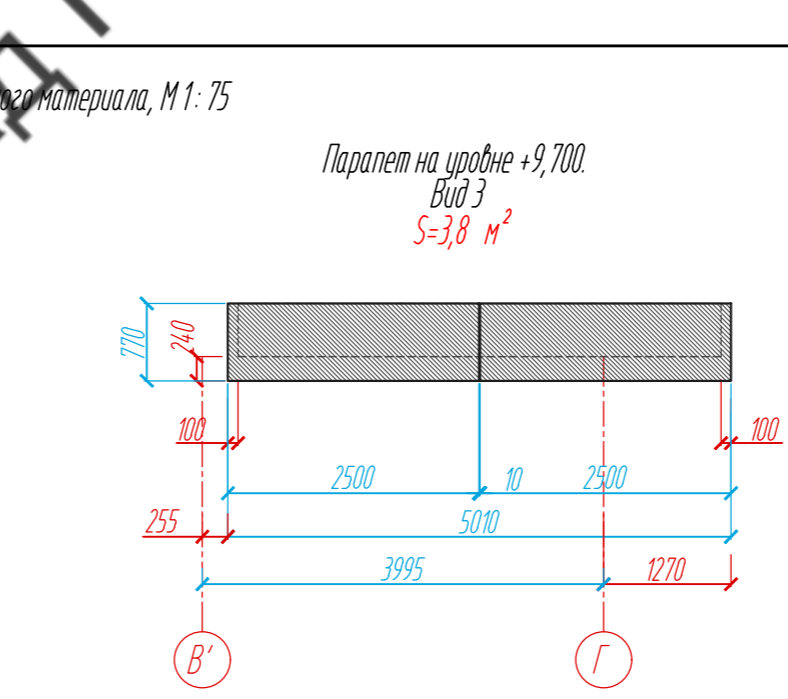
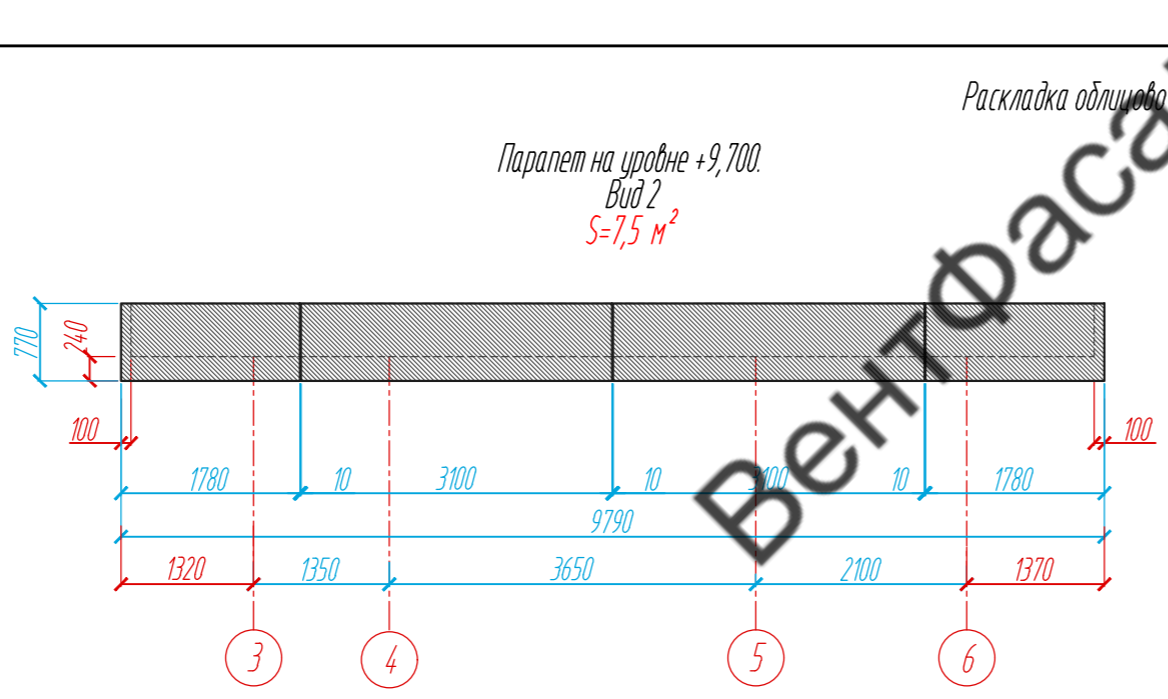
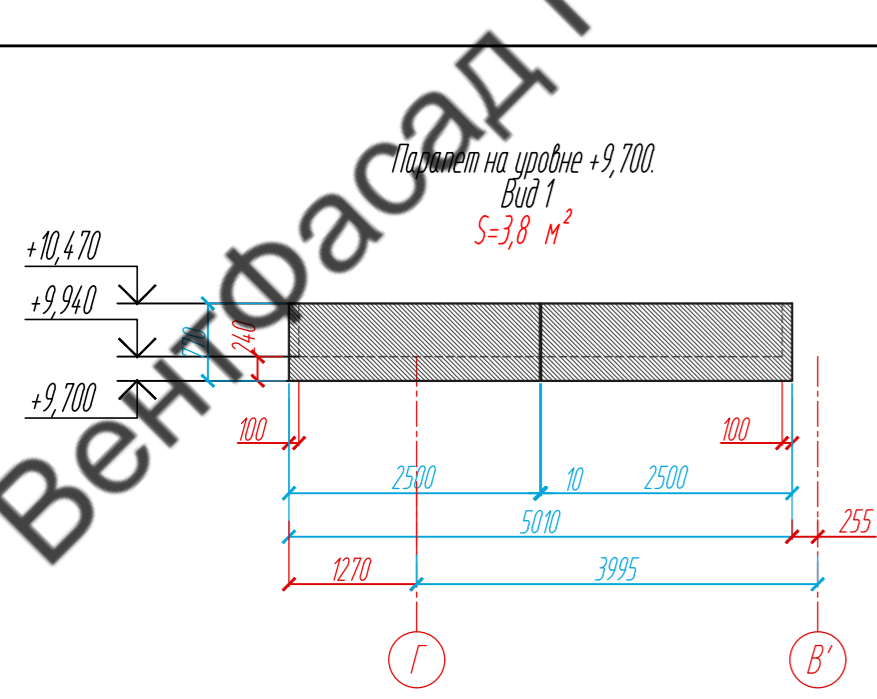
Условные обозначения:

— L - направляющая 05/L62/40/2,1

Примечание:

1. Размеры указаны проектные, уточнить фактическими обмерами.
2. Расположение направляющих и их размеры отображены на раскладке направляющих парапета на ур.+2,910, листы 25-27.

					89-07-2022-НВФ		
					Частный жилой дом по адресу: деревня Худынино, Беляницкое сельское поселение, Ивановский район		
Изм	Лист	№ документа	Подпись	Дата	Стадия	Лист	Листов
Разработал		Чекашкина А.А.			Устройство облицовки фасада и парапета	КМ	30 / 58
Н. контроль							
					Подшивка парапета на уровне +6,560 Раскладка направляющих, М 1:75		
Утвердил					ВентФасад Проект		



Раскладка облицовочного материала, М 1: 75

Расстановка кронштейнов, М 1: 75

Раскладка направляющих, М 1: 75

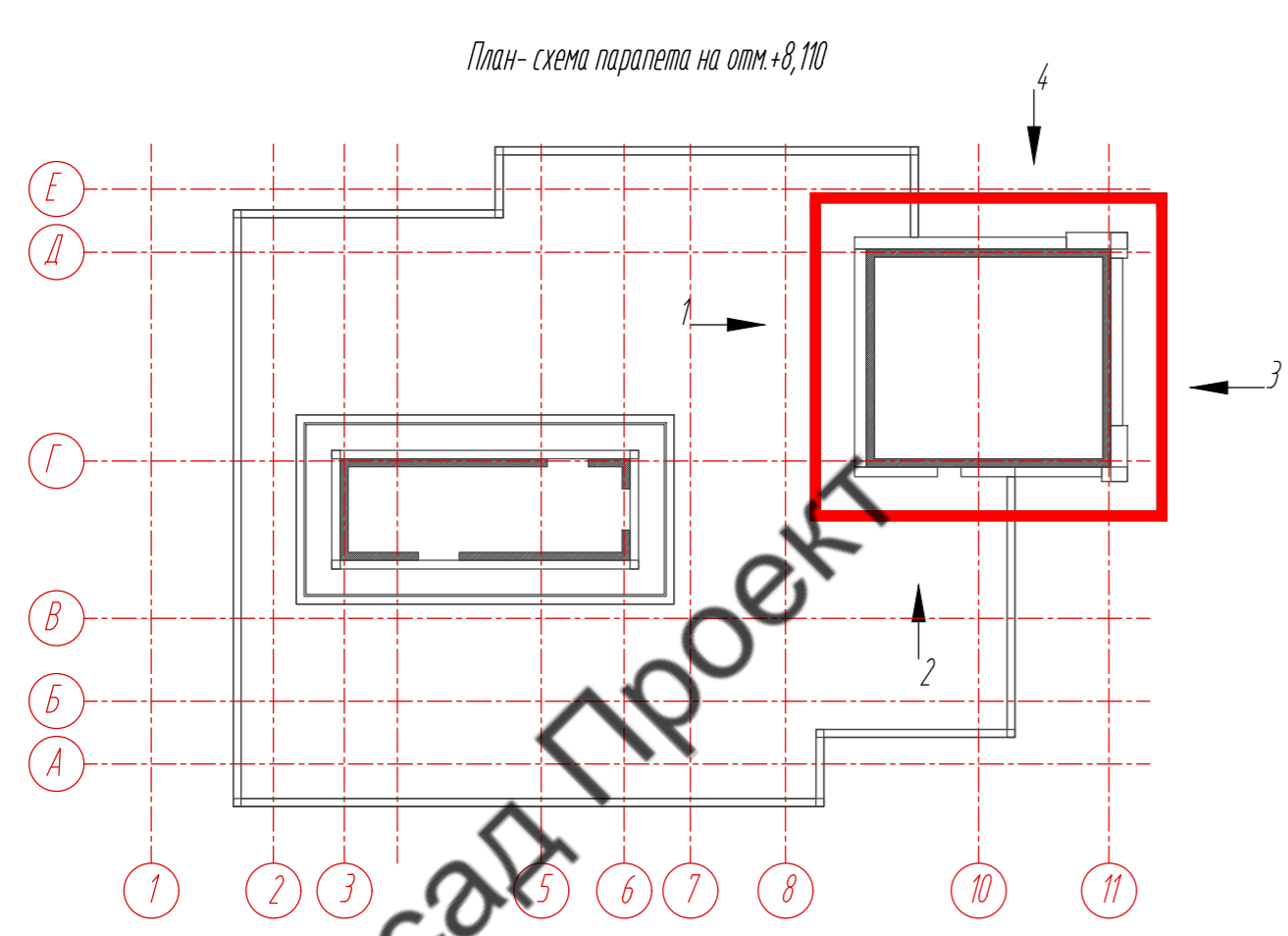
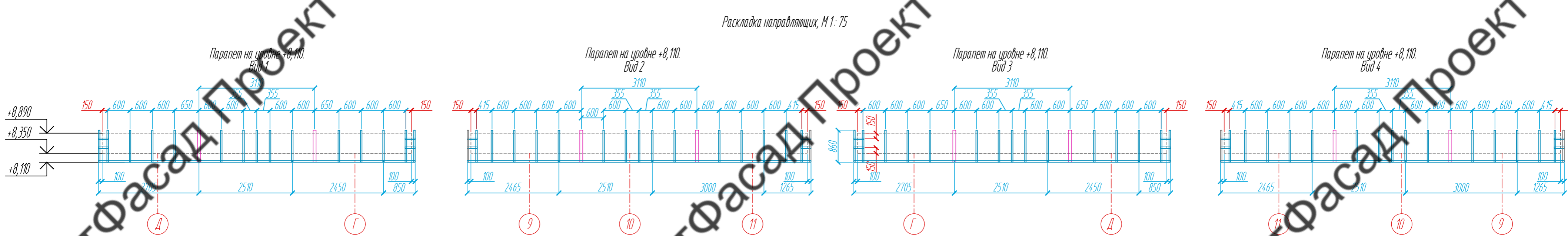
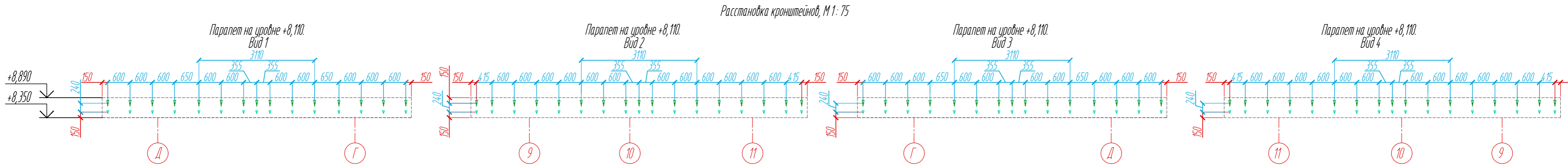
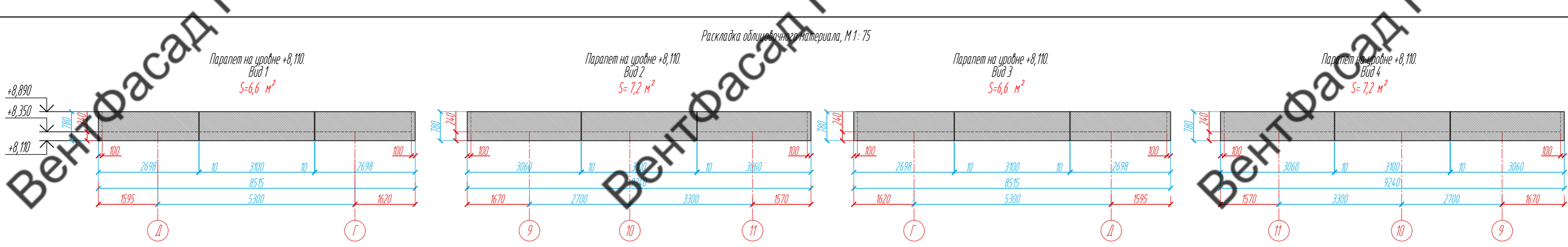
Условные обозначения:

- фиброцементная панель EQUITONE nature N074, 8 x 1250 x 3100 мм
- несущий кронштейн MaxFox 17/60L-11
- опорный кронштейн MaxFox 17/60M-11
- L - направляющая 05/L62/40/2,1
- T - направляющая 05/L62/80/2,1

Примечание:

1. Размеры указаны проектные, уточнить фактическими обмерами.

					89-07-2022-НВФ			
					Частный жилой дом по адресу: деревня Худынино, Беляницкое сельское поселение, Ивановский район			
Изм	Лист	№ документа	Подпись	Дата	Устройство облицовки фасада и парапета	Стадия	Лист	Листов
						КМ	31	58
					Парапет на уровне +9,700. Раскладка облицовочного материала, Расстановка кронштейнов, Раскладка направляющих, Вид 4, М 1: 75			
					ВентФасад Проект			

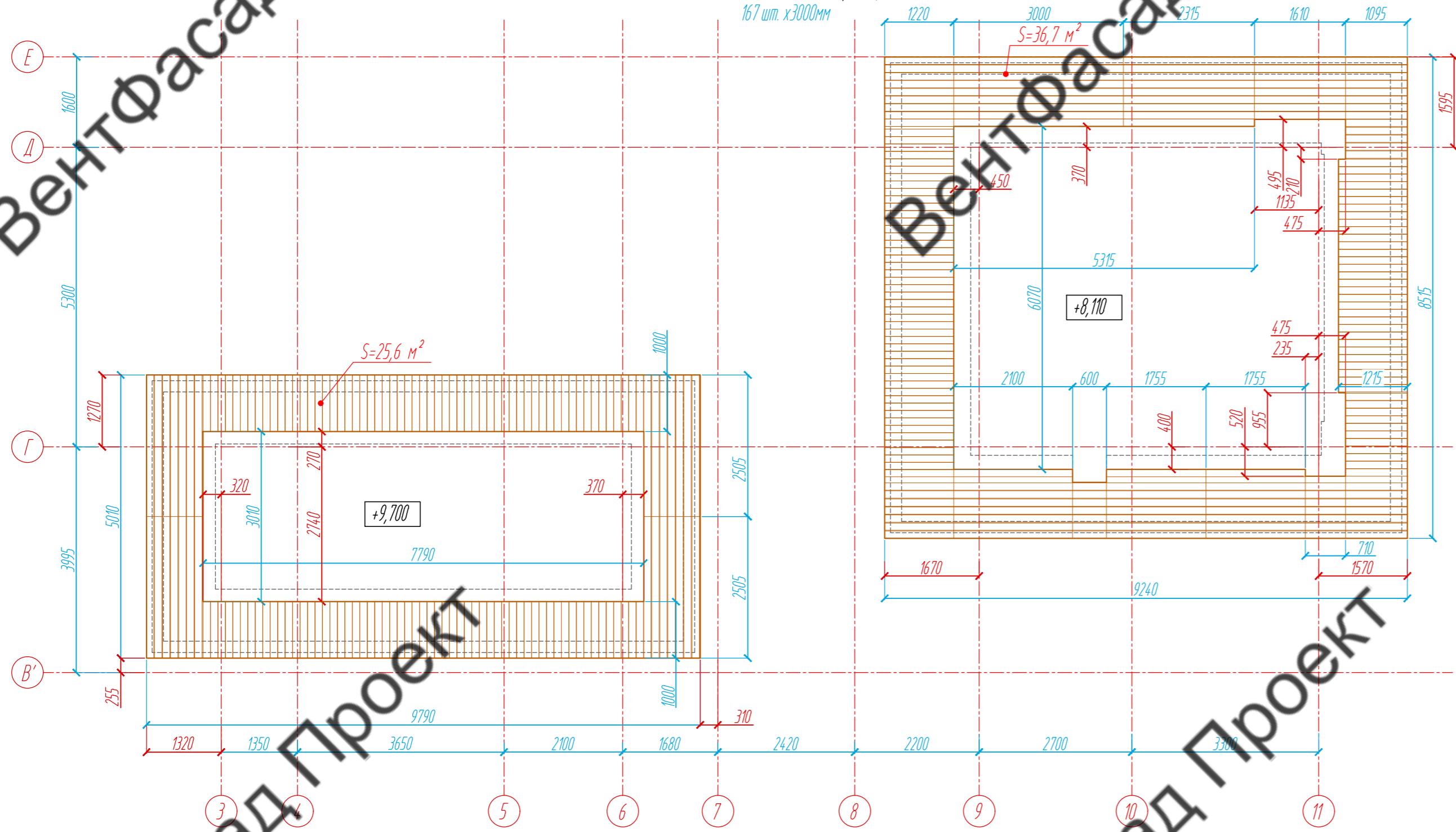


- Условные обозначения:
- фиброцементная панель EQUITONE nature N074, 8 x 1250 x 3100 мм
  - несущий кронштейн MaxFox 17/60L-11
  - опорный кронштейн MaxFox 17/60M-11
  - L - направляющая 05/L62/40/2,1
  - T - направляющая 05/L62/80/2,1

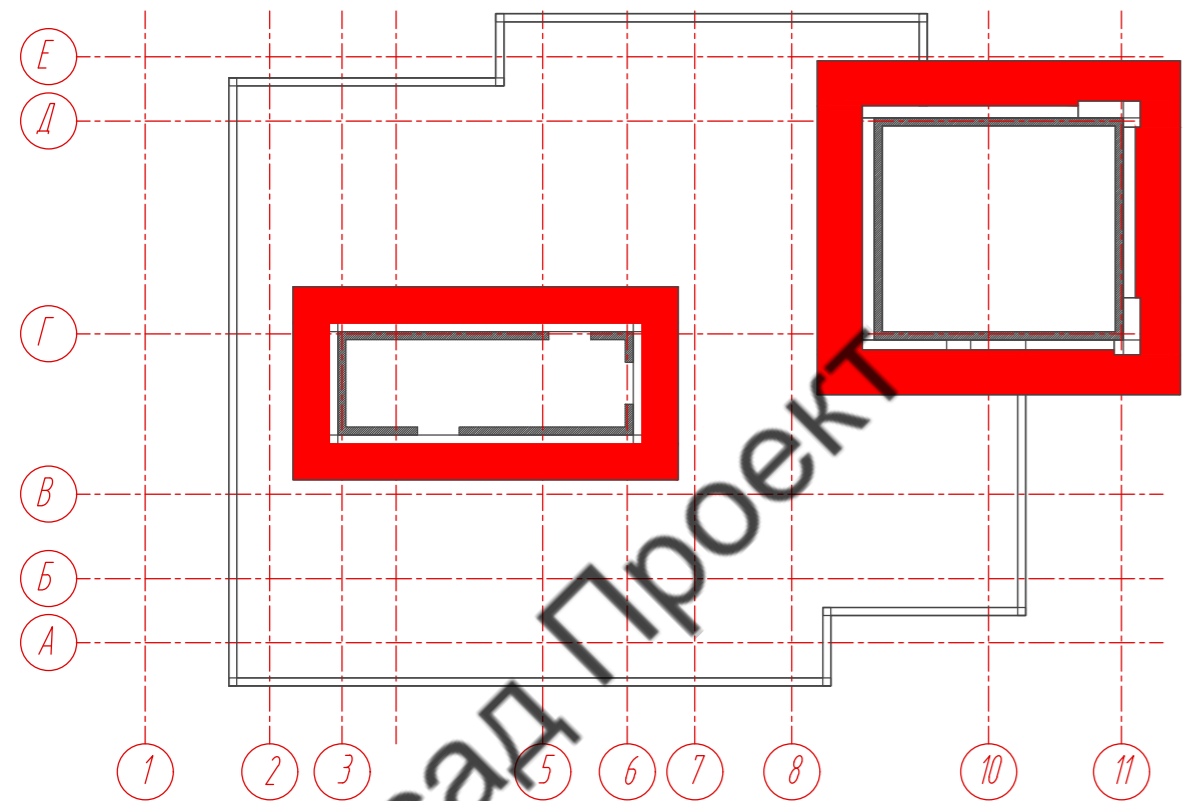
Примечание:  
 1. Размеры указаны проектные, уточнить фактическими обмерами.  
 2. \*Размер уточнить по факту, зависит от монтажа оконных и дверных конструкций.

					89-07-2022-НВФ			
					Частный жилой дом по адресу: деревня Худынино, Беляницкое сельское поселение, Ивановский район			
Изм	Лист	№ документа	Подпись	Дата	Устройство облицовки фасада и парапета	Стадия	Лист	Листов
						КМ	32	58
					Парапет на уровне +8,110. Расстановка облицовочного материала, Расстановка кронштейнов, Раскладка направляющих, Вид 4, М 1: 75			
					ВентФасад Проект			

Раскладка облицовочного материала, М 1: 75  
167 шт. х 3000 мм



План-схема подшивки паркета на отметках +8,110 и +9,700



Условные обозначения:

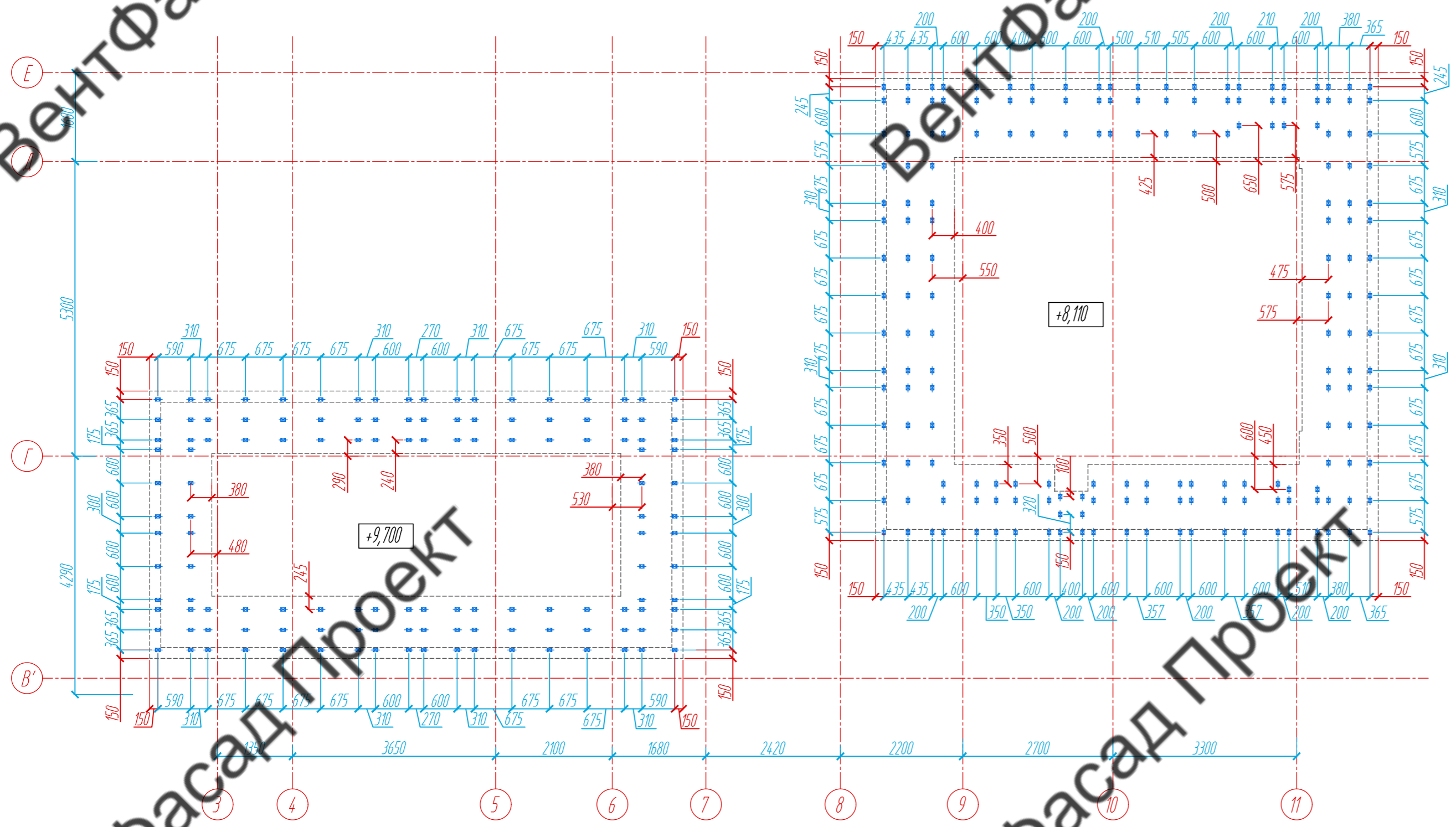
- планкен из термолесы, 18 x 130 x 3000 мм

Примечание:

1. Размеры указаны проектные, уточнить фактическими обмерами.

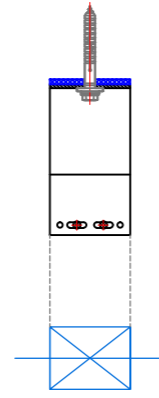
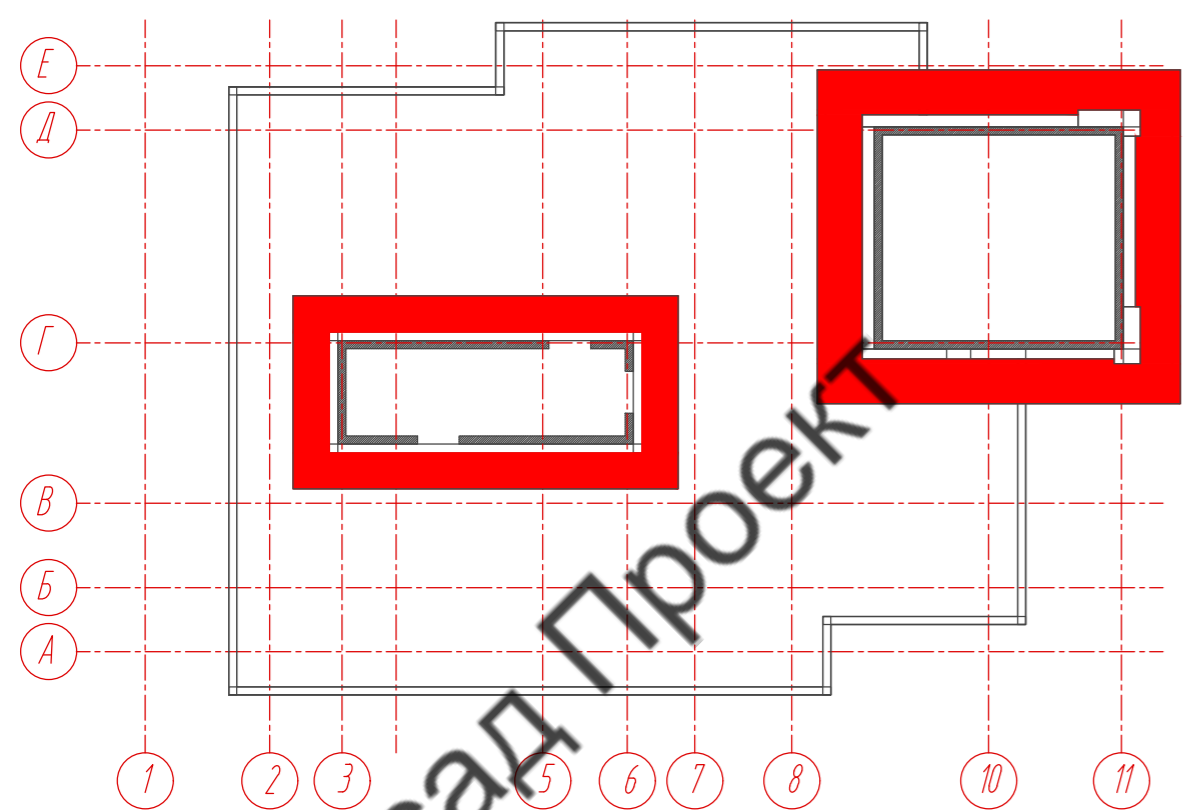
					89-07-2022-НВФ		
					Частный жилой дом по адресу: деревня Худынино, Беляницкое сельское поселение, Ивановский район		
Изм	Лист	№ документа	Подпись	Дата	Стадия	Лист	Листов
Разработал		Чекашкина А.А.			Устройство облицовки фасада и паркета	КМ	33 / 58
Н. контроль							
					Подшивка паркета на отм. +8,110 и +9,700. Раскладка облицовочного материала, М 1: 75		
Утвердил					ВентФасад Проект		

Расстановка кронштейнов, М 1: 75



План-схема подшивки паралета на отметках +8,110 и +9,700

Ориентация кронштейна



Условные обозначения:

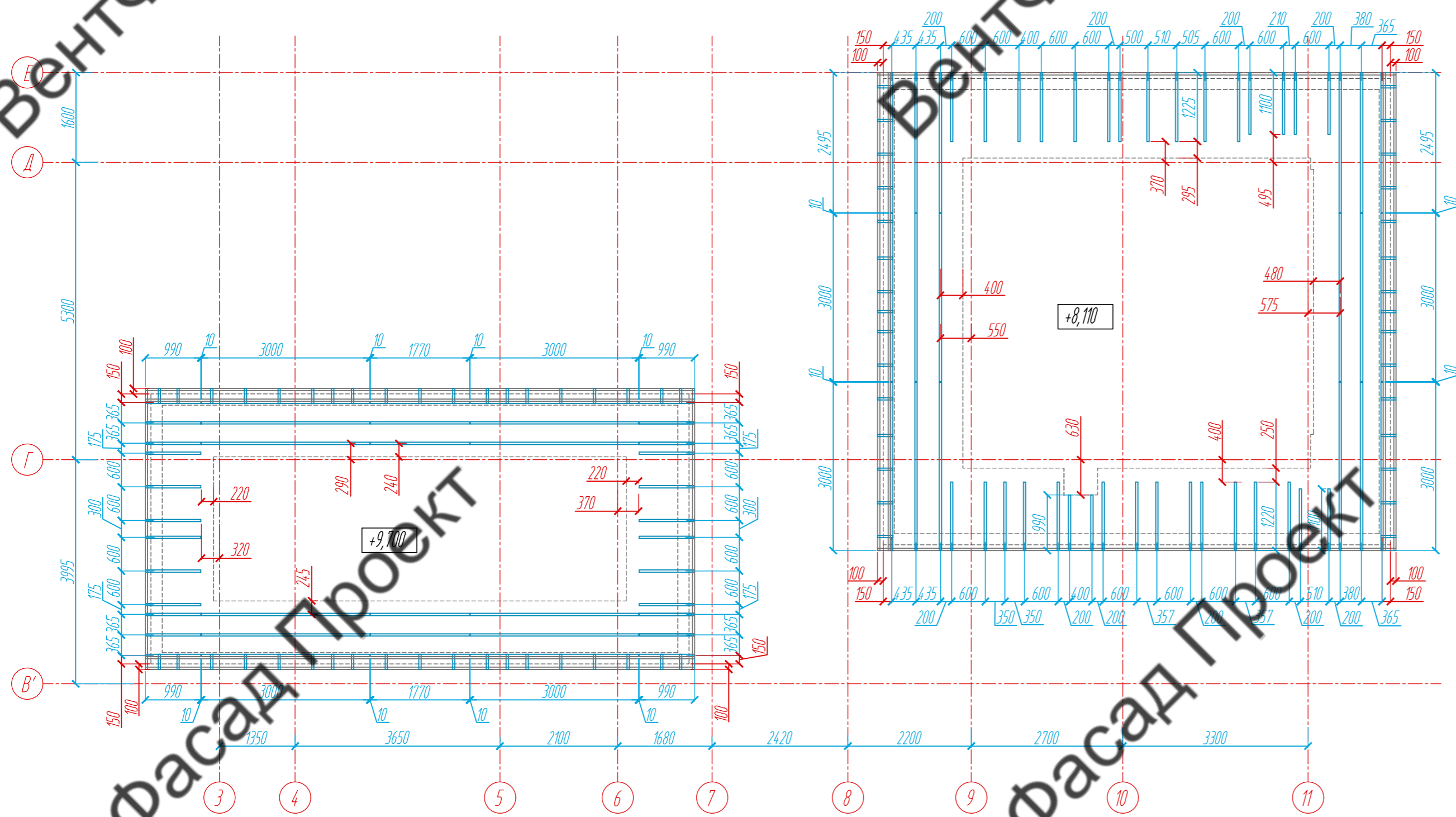
 - опорный кронштейн МахFox 17/180М-11

Примечание:

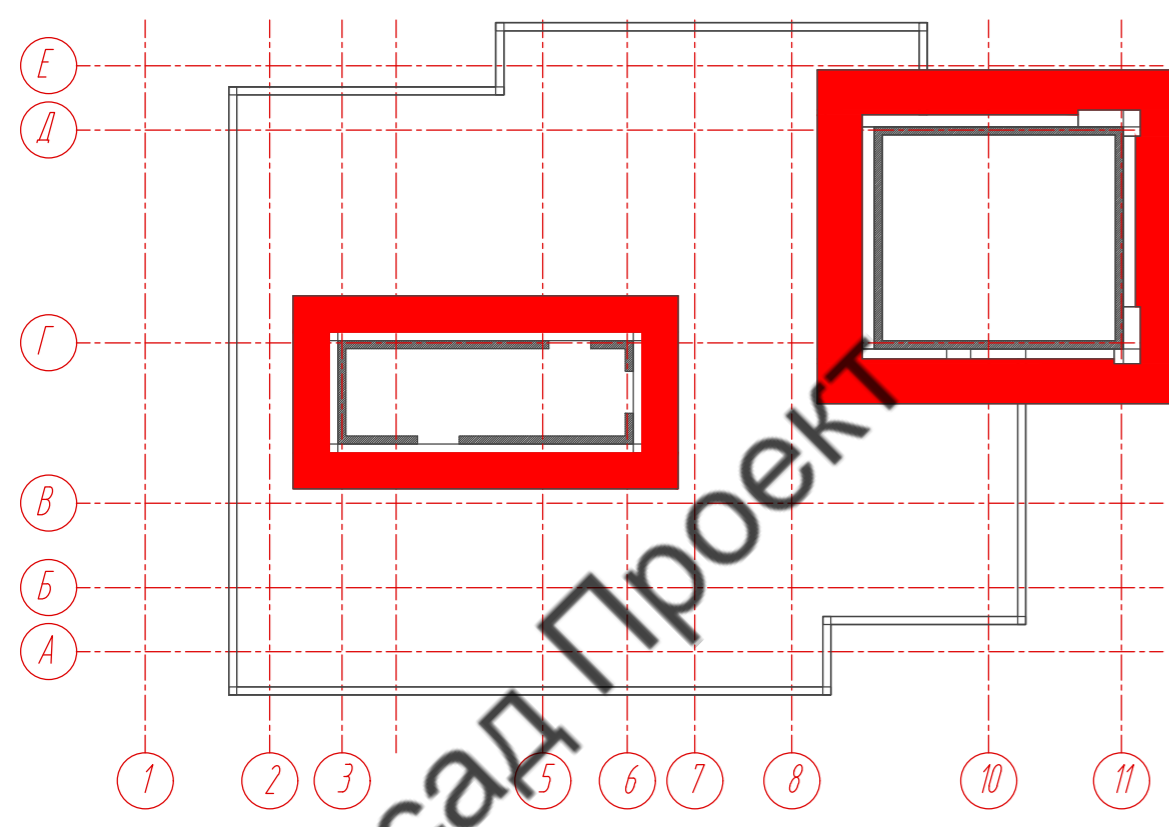
1. Размеры указаны проектные, уточнить фактическими обмерами.

					89-07-2022-НВФ			
					Частный жилой дом по адресу: деревня Худынино, Беляницкое сельское поселение, Ивановский район			
Изм	Лист	№ документа	Подпись	Дата	Строительство облицовки фасада и паралета	Стadia	Лист	Листов
Разработал	Н. контроль	Чекашкина А.А.				КМ	34	58
					Подшивка паралета на от. +8,110 и +9,700. Расстановка кронштейнов, М 1: 75			
Утвердил					ВентФасад Проект			

Раскладка направляющих, М 1: 75



План-схема подшивки паркета на отметках +8,110 и +9,700



Условные обозначения:

 - L - направляющая 05/L62/40/2,1

Примечание:

1. Размеры указаны проектные, уточнить фактическими обмерами.
2. Расположение направляющих и их размеры отображены на раскладке направляющих паркета на отм. +8,110 и +9,700, листы 31, 32.

					89-07-2022-НВФ			
					Частный жилой дом по адресу: деревня Худынино, Беляницкое сельское поселение, Ивановский район			
Изм	Лист	№ документа	Подпись	Дата	Устройство облицовки фасада и паркета	Стадия	Лист	Листов
Разработал	Н. контроль	Чекашкина А.А.				КМ	35	58
					Подшивка паркета на отм. +8,110 и +9,700. Раскладка направляющих, М 1: 75			
Утвердил					ВентФасад Проект			

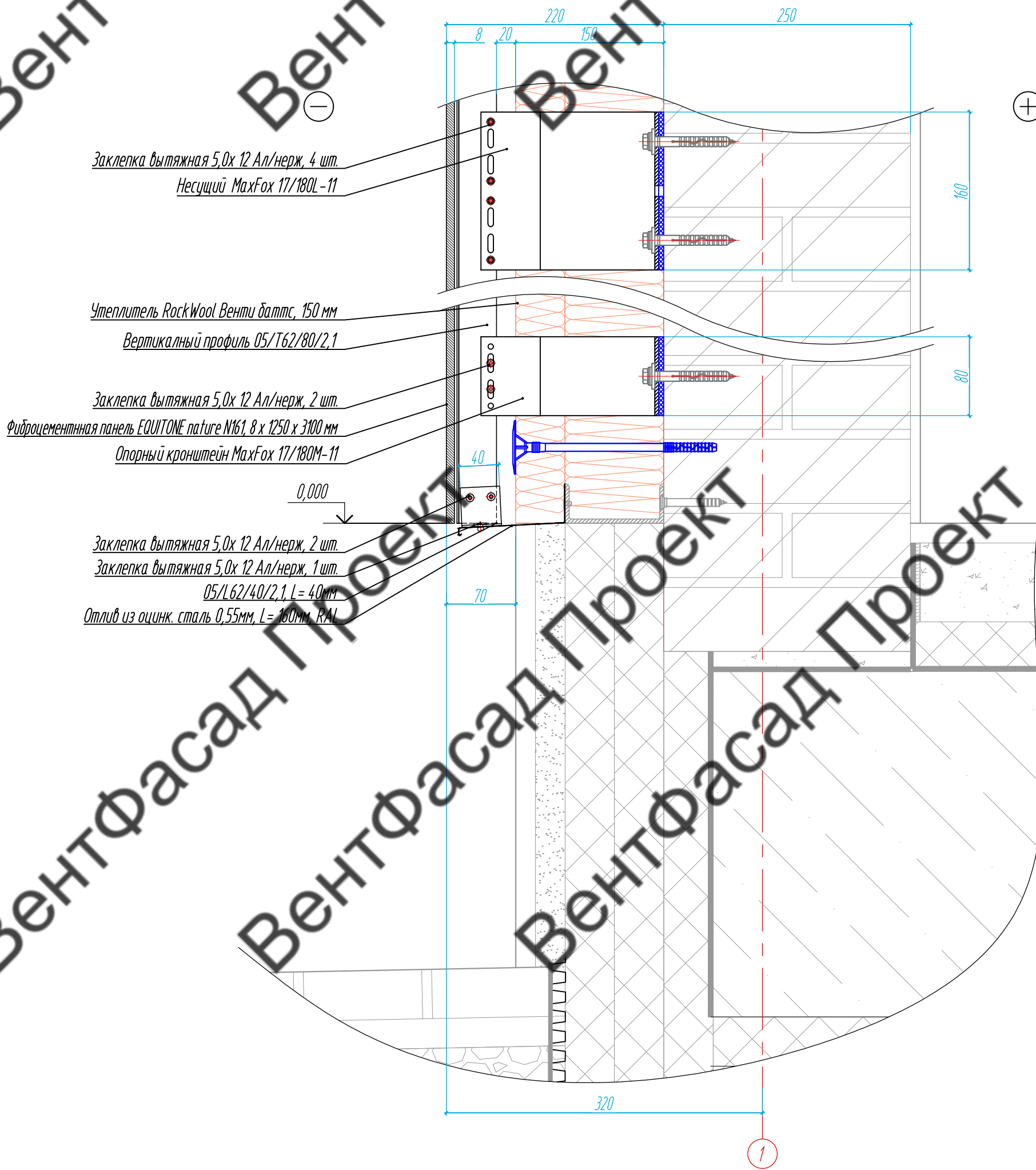
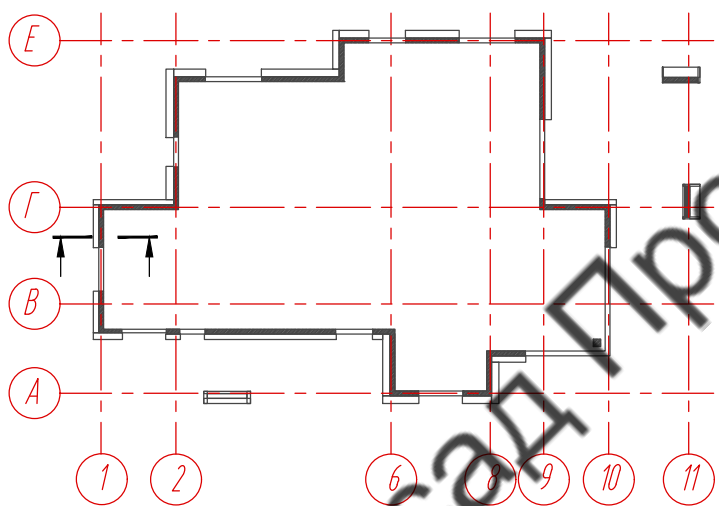


Схема расположения сечений цоколя



Примечание:

1. Смотреть совместно с листами ...
2. Размеры даны проектные, перед монтажом выполнить контрольные обмеры.

89-07-2022-НВФ

Частный жилой дом по адресу: деревня Худынино, Беляницкое сельское поселение, Ивановский район

Изм.	Лист	№ документа	Подпись	Дата
Разработал		Чекашкина А.А.		
Н. контроль				
Утвердил				

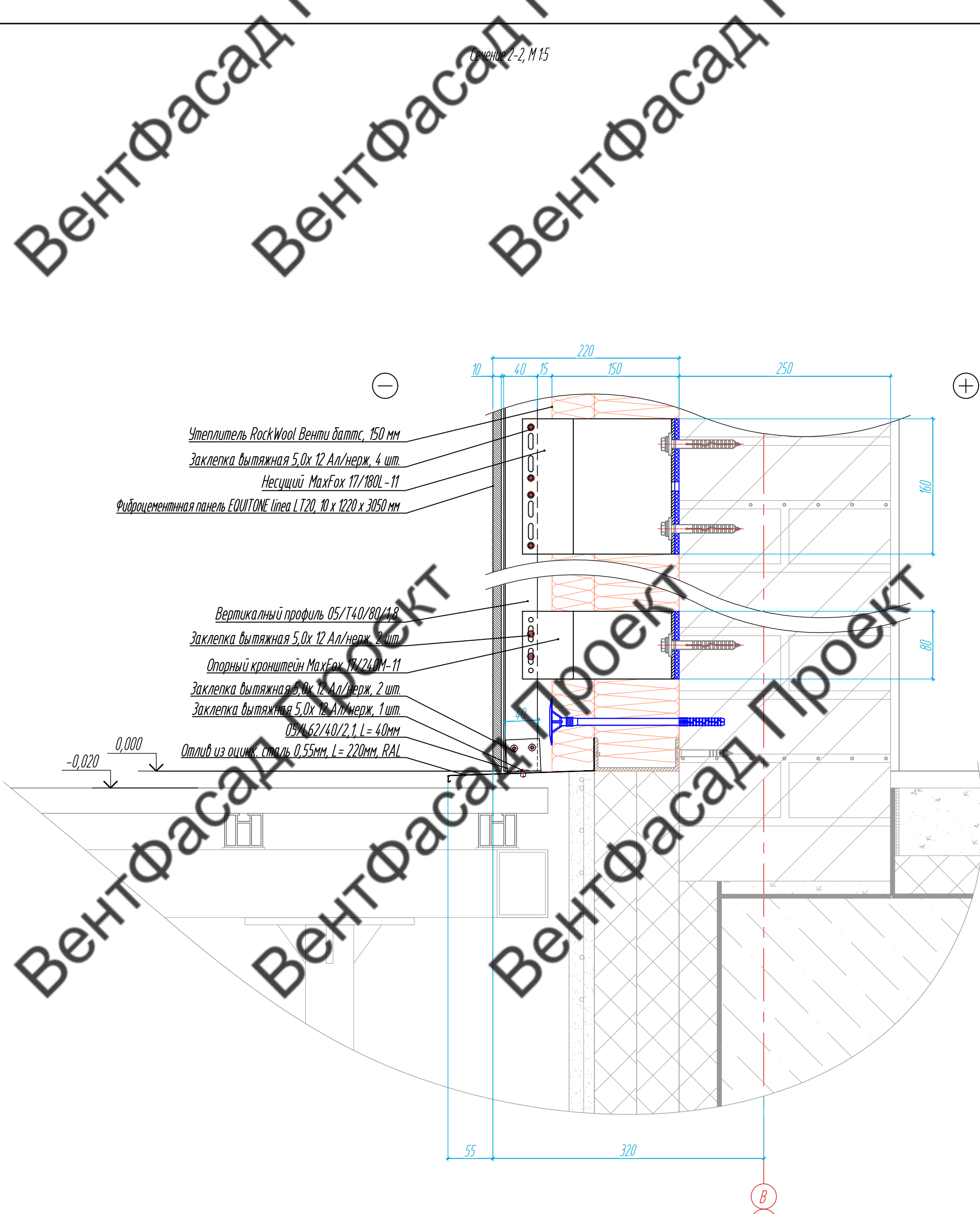
Устройство облицовки фасада и парапета

Стадия	Лист	Листов
КМ	36	58

Сечение 1-1, М 1:5

ВентФасад Проект



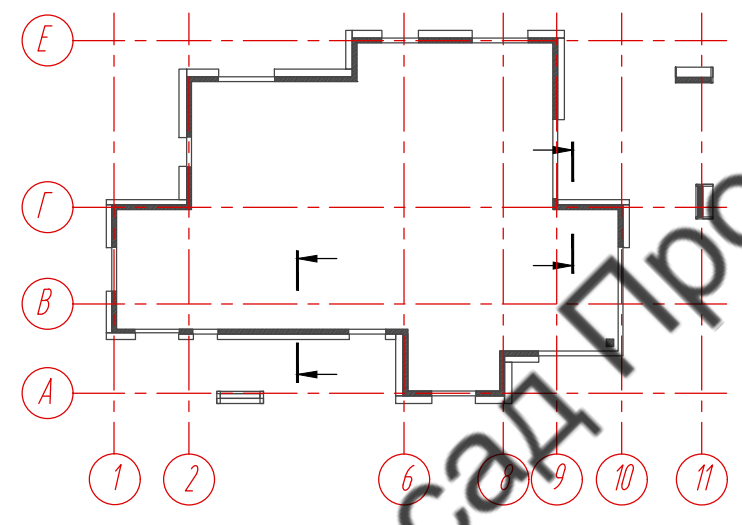


Утеплитель RockWool Венти баттс, 150 мм  
 Заклепка вытяжная 5,0x 12 Ал/нерж, 4 шт.  
 Несущий MaxFox 17/180L-11  
 Фиброцементная панель EQUITONE linea LT20, 10 x 1220 x 3050 мм

Вертикальный профиль 05/T40/80/18  
 Заклепка вытяжная 5,0x 12 Ал/нерж, 2 шт.  
 Опорный кронштейн MaxFox 17/240M-11  
 Заклепка вытяжная 5,0x 12 Ал/нерж, 2 шт.  
 Заклепка вытяжная 5,0x 12 Ал/нерж, 1 шт.  
 05/L62/40/2,1, L= 40мм  
 Отлив из оцинк. сталь 0,55мм, L= 220мм, RAL

-0,020  
 0,000

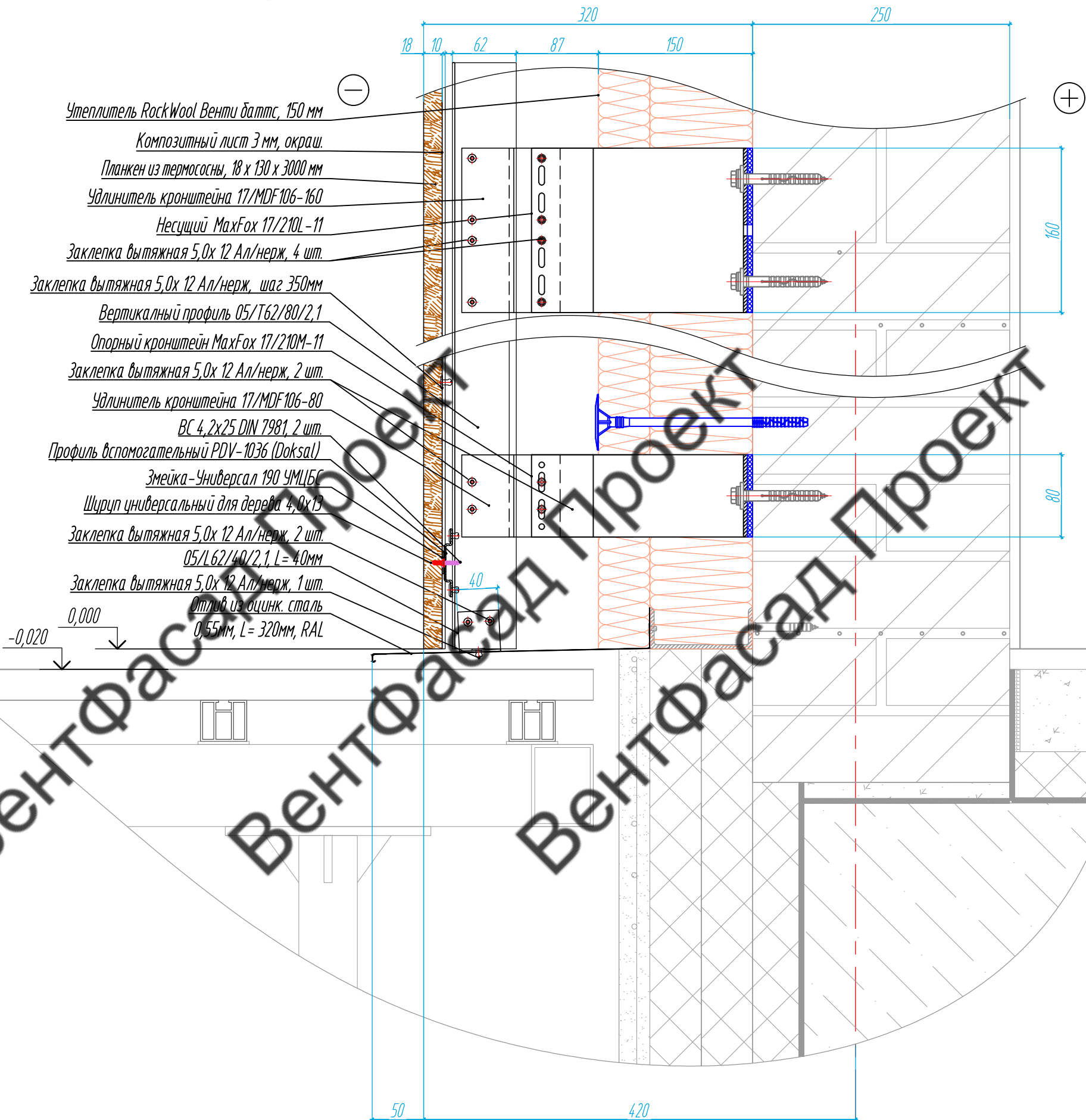
Схема расположения сечений цоколя



Примечание:  
 1. Смотреть совместно с листами ...  
 2. Размеры даны проектные, перед монтажом выполнить контрольные обмеры.

Согласовано			
Инв. № подл.	Подпись и дата	Взам. инв. №	

				89-07-2022-НВФ			
				Частный жилой дом по адресу: деревня Худынино, Беляницкое сельское поселение, Ивановский район			
Изм	Лист	№ документа	Подпись	Дата	Стadia	Лист	Листов
Разработал		Чекашкина А.А.			КМ	37	58
Н. контроль							
				Устройство облицовки фасада и парапета			
				Сечение 2-2, М 1:5			
				ВентФасад Проект			
				Копировал АЭ			



Утеплитель RockWool Венти баттс, 150 мм

Композитный лист 3 мм, окраш.

Планкен из термососны, 18 x 130 x 3000 мм

Удлинитель кронштейна 17/MDF 106-160

Несущий MaxFox 17/210L-11

Заклепка вытяжная 5,0x 12 Ал/нерж, 4 шт.

Заклепка вытяжная 5,0x 12 Ал/нерж, шаг 350мм

Вертикальный профиль 05/T62/80/2,1

Опорный кронштейн MaxFox 17/210M-11

Заклепка вытяжная 5,0x 12 Ал/нерж, 2 шт.

Удлинитель кронштейна 17/MDF 106-80

ВС 4,2x25 DIN 7981, 2 шт.

Профиль вспомогательный PDV-1036 (Doksal)

Змейка-Универсал 190 УМЦБС

Шуруп универсальный для дерева 4,0x13

Заклепка вытяжная 5,0x 12 Ал/нерж, 2 шт.

05/L62/40/2,1, L=40мм

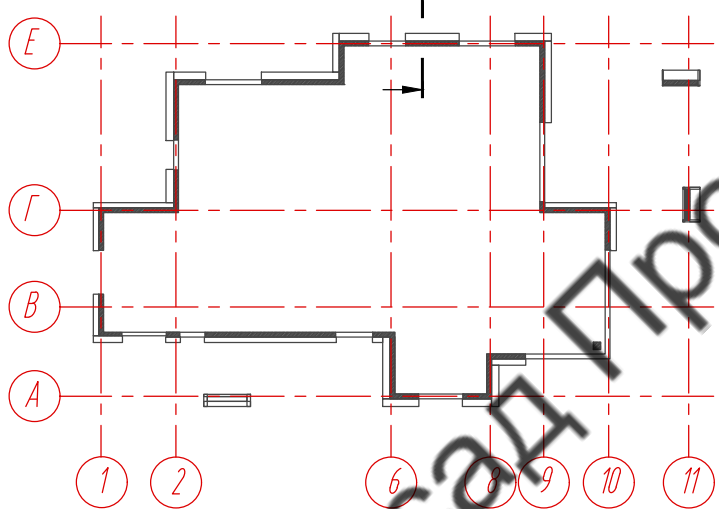
Заклепка вытяжная 5,0x 12 Ал/нерж, 1 шт.

Отлив из оцинк. сталь

0,55мм, L=320мм, RAL

-0,020  
0,000

Схема расположения сечений цоколя



Примечание:

1. Смотреть совместно с листами ...
2. Размеры даны проектные, перед монтажом выполнить контрольные обмеры.
3. Смотреть совместно со схемой крепления планкена, лист 58.

89-07-2022-НВФ

Частный жилой дом по адресу: деревня Худынино, Беляницкое сельское поселение, Ивановский район

Изм	Лист	№ документа	Подпись	Дата
Разработал		Чекашкина А.А.		
Н. контроль				
Утвердил				

Устройство облицовки фасада и парапета

Стадия	Лист	Листов
КМ	38	58

Сечение 3-3, М1:5

ВентФасад Проект

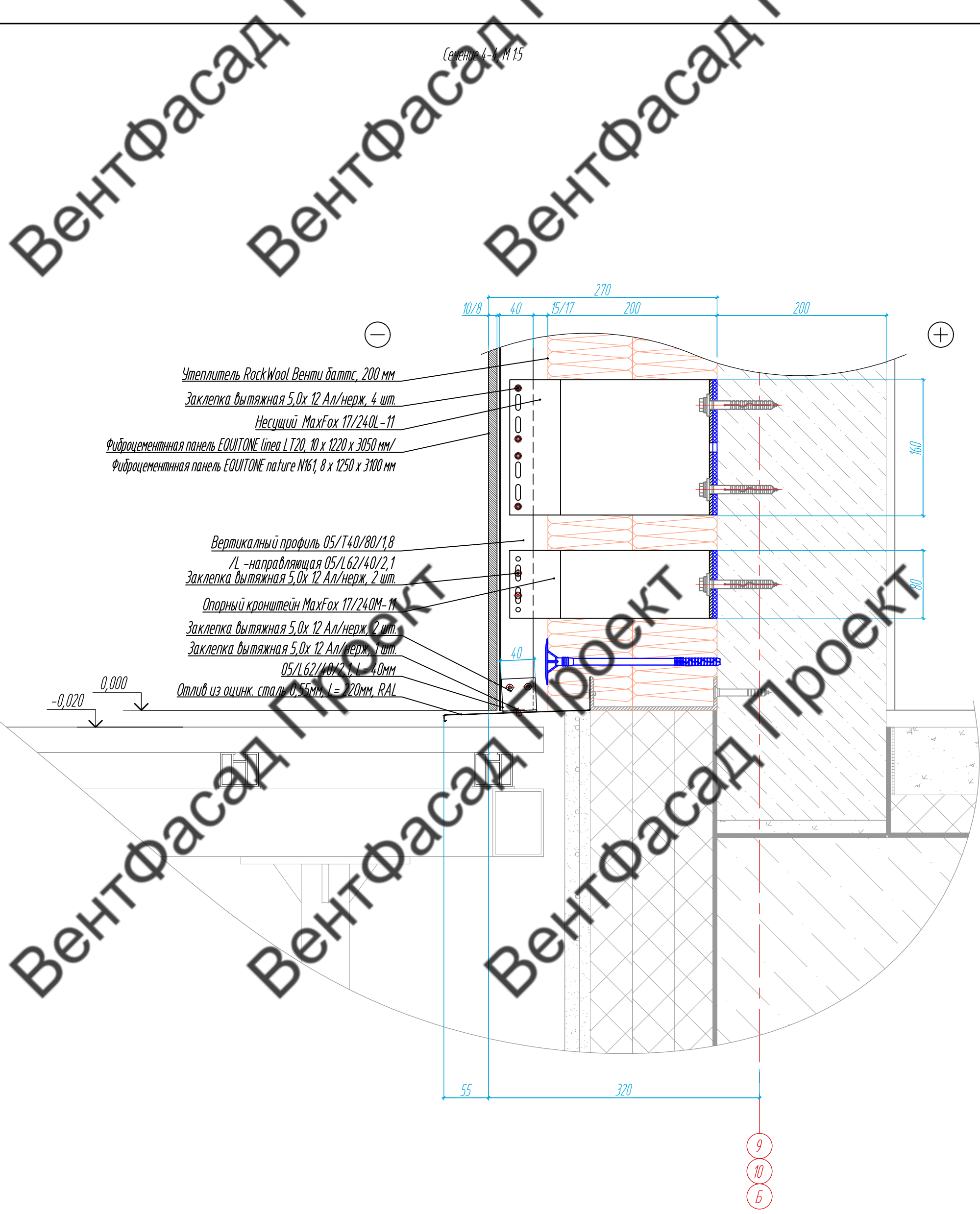
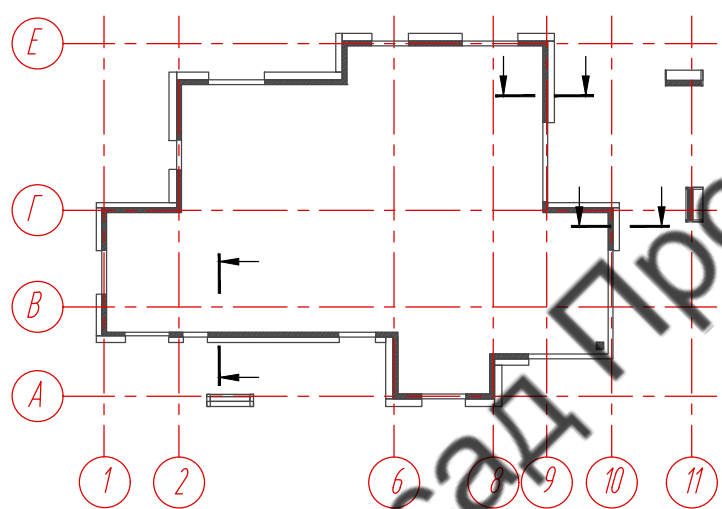


Схема расположения сечений цоколя



Примечание:

1. Смотреть совместно с листами ...
2. Размеры даны проектные, перед монтажом выполнить контрольные обмеры.

Согласовано	
Инв. № подл.	
Взам. инв. №	
Подпись и дата	

				89-07-2022-НВФ			
				Частный жилой дом по адресу: деревня Худынино, Беляницкое сельское поселение, Ивановский район			
Изм	Лист	№ документа	Подпись	Дата	Стадия	Лист	Листов
Разработал		Чекашкина А.А.			КМ	39	58
Н. контроль							
				Устройство облицовки фасада и парапета			
				Сечение 4-4, М1:5			
				ВентФасад Проект			
				Копировал АЭ			

ВентФасад Проект

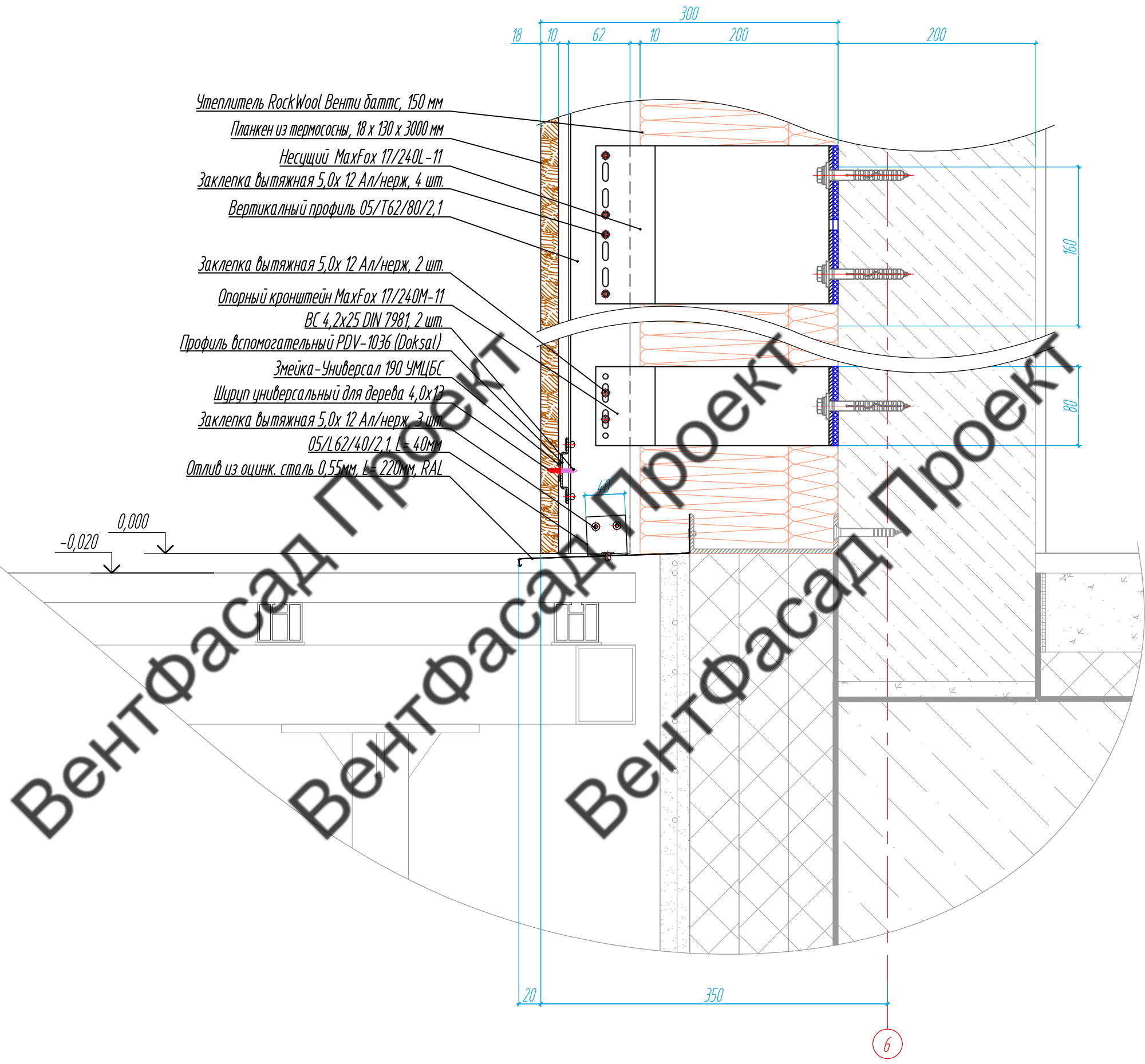
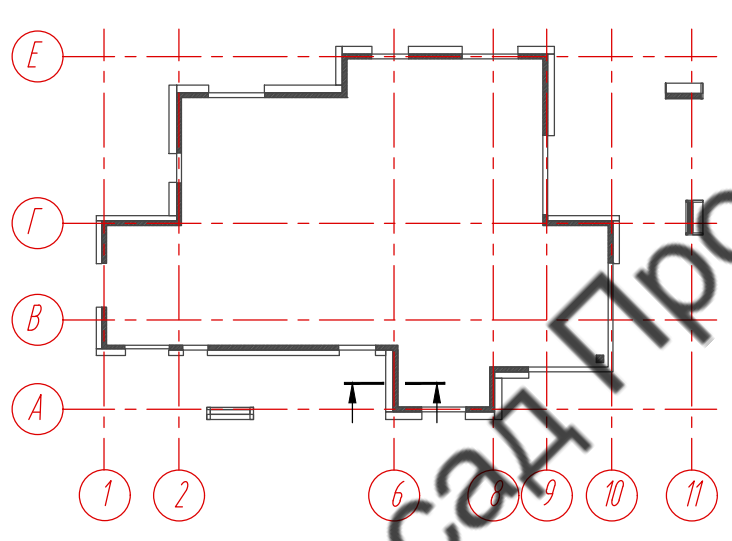


Схема расположения сечений цоколя



- Примечание:
1. Смотреть совместно с листами ...
  2. Размеры даны проектные, перед монтажом выполнить контрольные обмеры.
  3. Смотреть совместно со схемой крепления планкена, лист 58.

Согласовано			
Инв. № подл.	Взам. инв. №	Подпись и дата	

				89-07-2022-НВФ			
				Частный жилой дом по адресу: деревня Худынино, Беляницкое сельское поселение, Ивановский район			
Изм	Лист	№ документа	Подпись	Дата	Стадия	Лист	Листов
Разработал		Чекашкина А.А.			КМ	40	58
Н. контроль							
				Устройство облицовки фасада и парапета			
				Сечение 5-5, М1:5			
				ВентФасад Проект			
				Копировал АЭ			

Паралет из оцинк. стали 0,55мм, RAL 9005, 750 мм  
 ВС самонарезающий 4,8x35 окрашенн., DIN 750P шаг 350мм  
 L-направляющая 05/L62/40/2,1, L=375 мм  
 Дюбель фасадный FSK-STBF 10x100, 1шт  
 Подкладка паронитовая  
 Заклепка вытяжная 5,0x 12 Ал/нерж, 2 шт.

Заклепка вытяжная 5,0x 12 Ал/нерж, 4 шт  
 ЦСП 10мм, неокраш.  
 ВС самонарезающий 4,8x25 с шайбой Z14 и EPDM  
 Несущий MaxFox 17/60L-11  
 +8,785/  
 +10,365

Несущий MaxFox 17/60L-11  
 Заклепка вытяжная 5,0x 12 Ал/нерж, 4 шт  
 Вертикальный профиль 05/T62/80/2,1/  
 L-направляющая 05/L62/40/2,1  
 Подкладка паронитовая

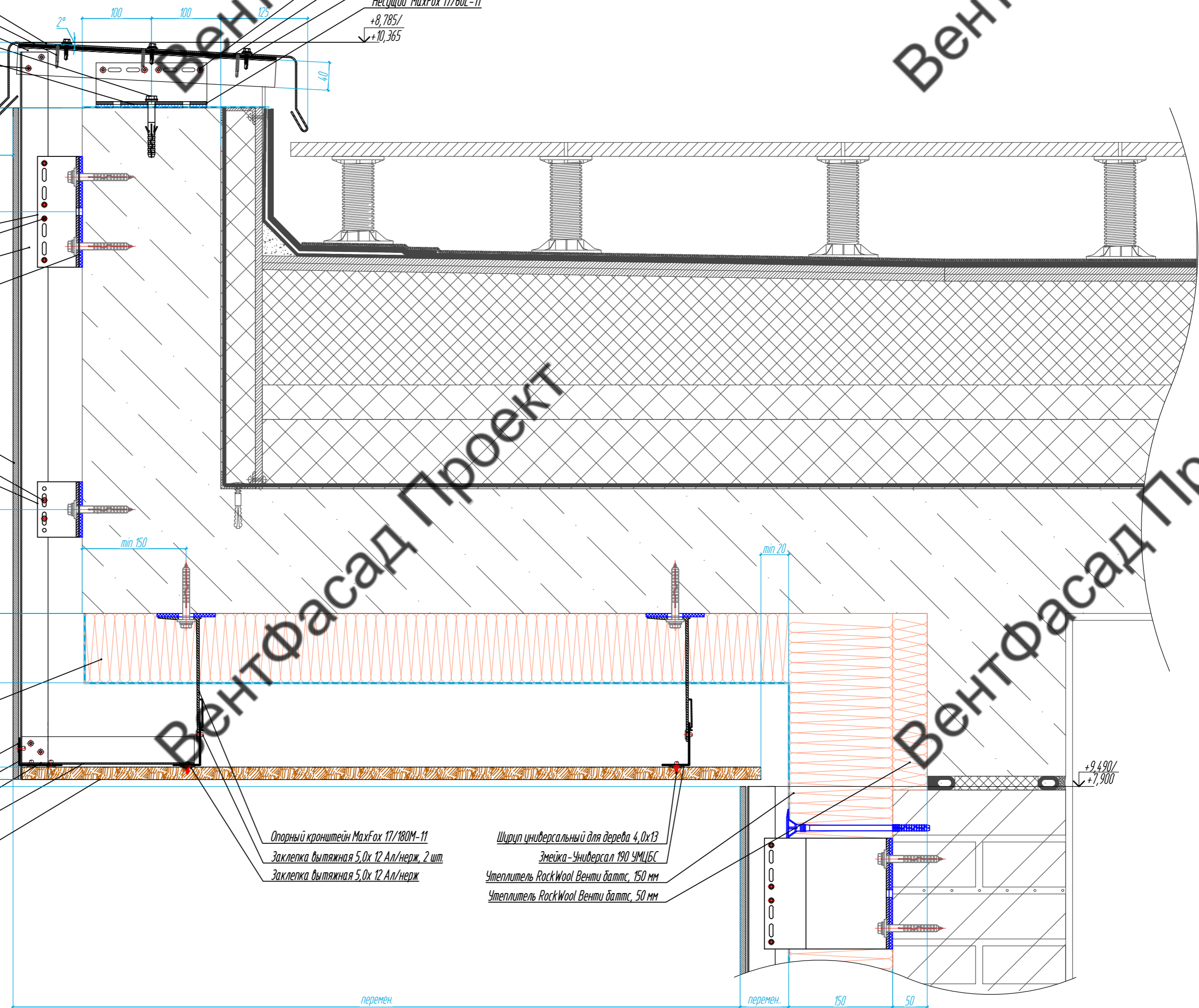
Фиброцементная панель EQUINOX latitude 1074, 8 x 1250 x 3100 мм  
 Заклепка вытяжная 5,0x 12 Ал/нерж, 2 шт.  
 Фасадный кронштейн MaxFox 17/60M-11

Утеплитель RockWool Венти баттс, 100 мм  
 +8,110/  
 +9,700

Заклепка вытяжная 5,0x 12 Ал/нерж, 2 шт  
 L-направляющая 05/L62/40/2,1  
 Заклепка вытяжная 5,0x 12 Ал/нерж, 2 шт.  
 Вертикальный профиль 05/T62/80/2,1/  
 L-направляющая 05/L62/40/2,1  
 Планкен из террасной, 18 x 130

Опорный кронштейн MaxFox 17/180M-11  
 Заклепка вытяжная 5,0x 12 Ал/нерж, 2 шт.  
 Заклепка вытяжная 5,0x 12 Ал/нерж

Штифт универсальный для дерева 4,0x13  
 Змейка-Универсал 190 ЧМЛБС  
 Утеплитель RockWool Венти баттс, 150 мм  
 Утеплитель RockWool Венти баттс, 50 мм



Примечание:  
 1. Устройство кровли показано условно.  
 2. Размеры даны проектные, перед монтажом выполнить контрольные обмеры.

				89-07-2022-НВФ		
				Частный жилой дом по адресу: деревня Худынино, Беляницкое сельское поселение, Ивановский район		
Изм	Лист	№ документа	Подпись	Дата	Стадия	Лист
Разработал	Н. контроль	Чекашкина А.А.			КМ	41
						58
				Устройство облицовки фасада и паронита		
				Сечение 6-6, М15		
				ВентФасад Проект		
				Копировал А2		

ВентФасад

ВентФасад

ВентФасад

Сечение 7-7, М15

Паралет из оцинк. стали 0,55мм, RAL 9005, 750 мм  
 ВС самонарезающий 4,8x35 окрашенн. DIN 750P шаг 350мм  
 L-направляющая 05/L62/40/2,1, L=375 мм  
 Дюбель фасадный FSK-STBF 10x100, 1шт  
 Подкладка паронитовая  
 Заклепка вытяжная 5,0x 12 Ал/нерж, 2 шт

Заклепка вытяжная 5,0x 12 Ал/нерж, 4 шт  
 ЦСП 10мм, неокраш.  
 ВС самонарезающий 4,8x25 с шайбой ZH и EPDM  
 Несущий MaxFox 17/60L-11  
 +7,445

Несущий MaxFox 17/60L-11  
 Заклепка вытяжная 5,0x 12 Ал/нерж, 4 шт  
 Вертикальный профиль 05/T62/80/2,1/  
 L-направляющая 05/L62/40/2,1  
 Подкладка паронитовая

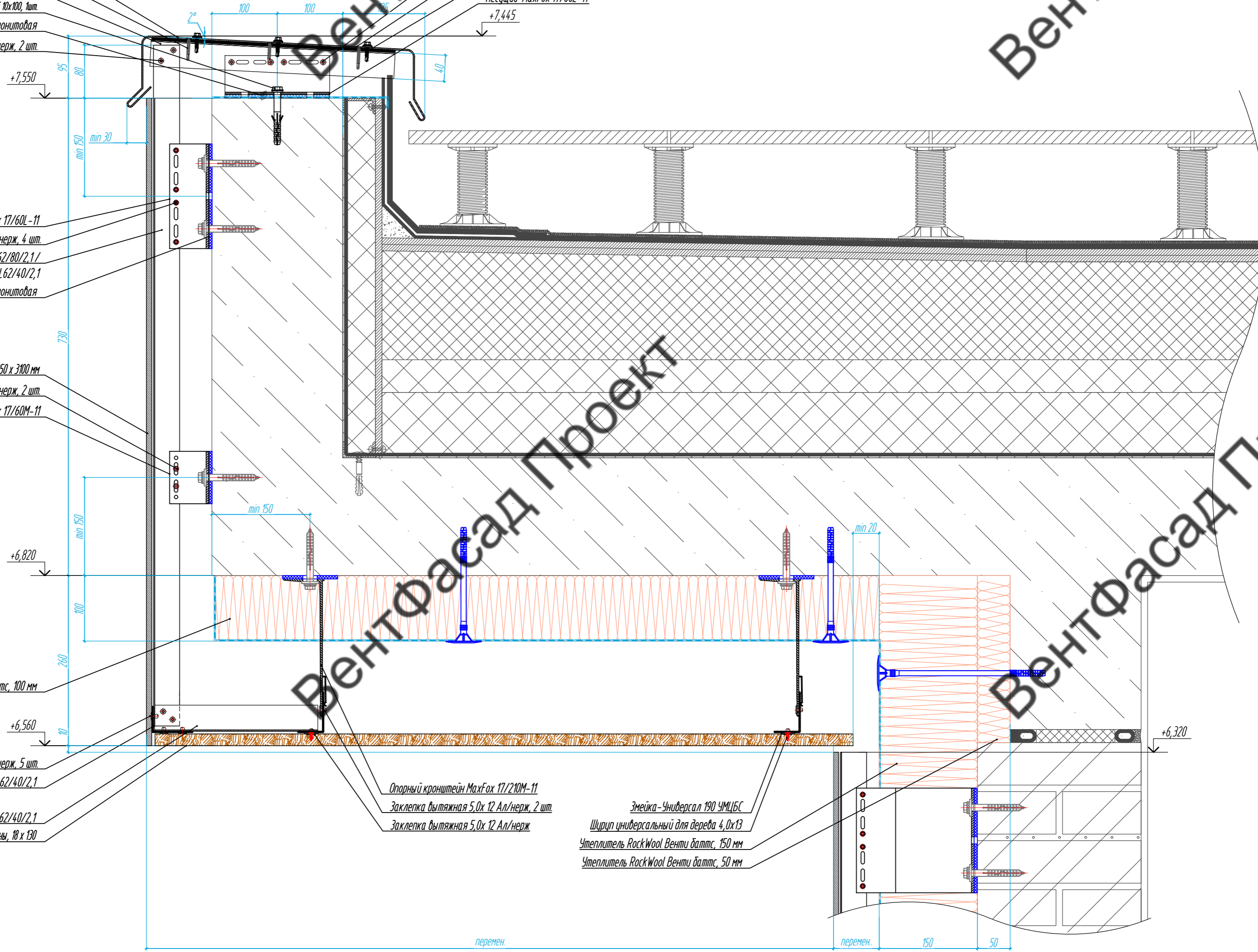
Фиброцементная панель EQUITON® типича 1074, 8 x 1250 x 3100 мм  
 Заклепка вытяжная 5,0x 12 Ал/нерж, 2 шт  
 Опорный кронштейн MaxFox 17/60M-11

Утеплитель RockWool Венти баттс, 100 мм

Заклепка вытяжная 5,0x 12 Ал/нерж, 5 шт  
 L-направляющая 05/L62/40/2,1  
 L-направляющая 05/L62/40/2,1  
 Планкен из термососны, 18 x 130

Опорный кронштейн MaxFox 17/210M-11  
 Заклепка вытяжная 5,0x 12 Ал/нерж, 2 шт  
 Заклепка вытяжная 5,0x 12 Ал/нерж

Эмбейка-Универсал 190 УМЦБС  
 Шпунт универсальный для дерева 4,0x13  
 Утеплитель RockWool Венти баттс, 150 мм  
 Утеплитель RockWool Венти баттс, 50 мм



Примечание:  
 1. Устройство кровли показано условно.  
 2. Размеры даны проектные, перед монтажом выполнить контрольные обмеры.

Согласовано
Взам. инв. №
Подпись и дата
Инв. № подл.

					89-07-2022-НВФ				
					Частный жилой дом по адресу: деревня Худынино, Беляницкое сельское поселение, Ивановский район				
Изм	Лист	№ документа	Подпись	Дата	Устройство облицовки фасада и паралета	Стадия	Лист	Листов	
Разработал	Н. контроль	Чекашкина А.А.				КМ	42	58	
Утвердил					Сечение 7-7, М15			ВентФасад Проект	

Сечение 8-8, М15

- Несущий MaxFox 17/60L-11
- Заклепка вытяжная 5,0x 12 Ал/нерж, 4 шт.
- Вертикальный профиль 05/T62/80/2,1/  
L-направляющая 05/L62/40/2,1
- Подкладка паронитовая
- Опорный кронштейн MaxFox 17/60M-11
- Заклепка вытяжная 5,0x 12 Ал/нерж, 2 шт.
- Фиброцементная панель EQUITONE nature N074, 8 x 1250 x 3100 мм
- Утеплитель RockWool Венти баттс, 100 мм
- Заклепка вытяжная 5,0x 12 Ал/нерж, 5 шт.
- L-направляющая 05/L62/40/2,1
- Вертикальный профиль 05/T62/80/2,1/  
L-направляющая 05/L62/40/2,1
- Опорный кронштейн MaxFox 17/150M-11
- Заклепка вытяжная 5,0x 12 Ал/нерж, 2 шт.
- Планкен из термососны, 18 x 130
- Заклепка вытяжная 5,0x 12 Ал/нерж, 2 шт.
- L-направляющая 05/L62/40/2,1
- Земля-Универсал 190 УМЦБС
- Шпунт универсальный для дерева 4,0x13
- Утеплитель RockWool Венти баттс, 150 мм
- Утеплитель RockWool Венти баттс, 50 мм

Примечание:  
 1. Устройство кровли показано условно.  
 2. Размеры даны проектные, перед монтажом выполнить контрольные обмеры.

					89-07-2022-НВФ			
					Частный жилой дом по адресу: деревня Худынино, Беляницкое сельское поселение, Ивановский район			
Изн.	Лист	И документа	Подпись	Дата	Устройство облицовки фасада и парапета	Стадия	Лист	Листов
Разработал	Чекашкина А.А.					КМ	43	58
Н. контроль								
					Сечение 8-8 М15			
					ВентФасад Проект			
					Копировал АЗ			

Согласовано

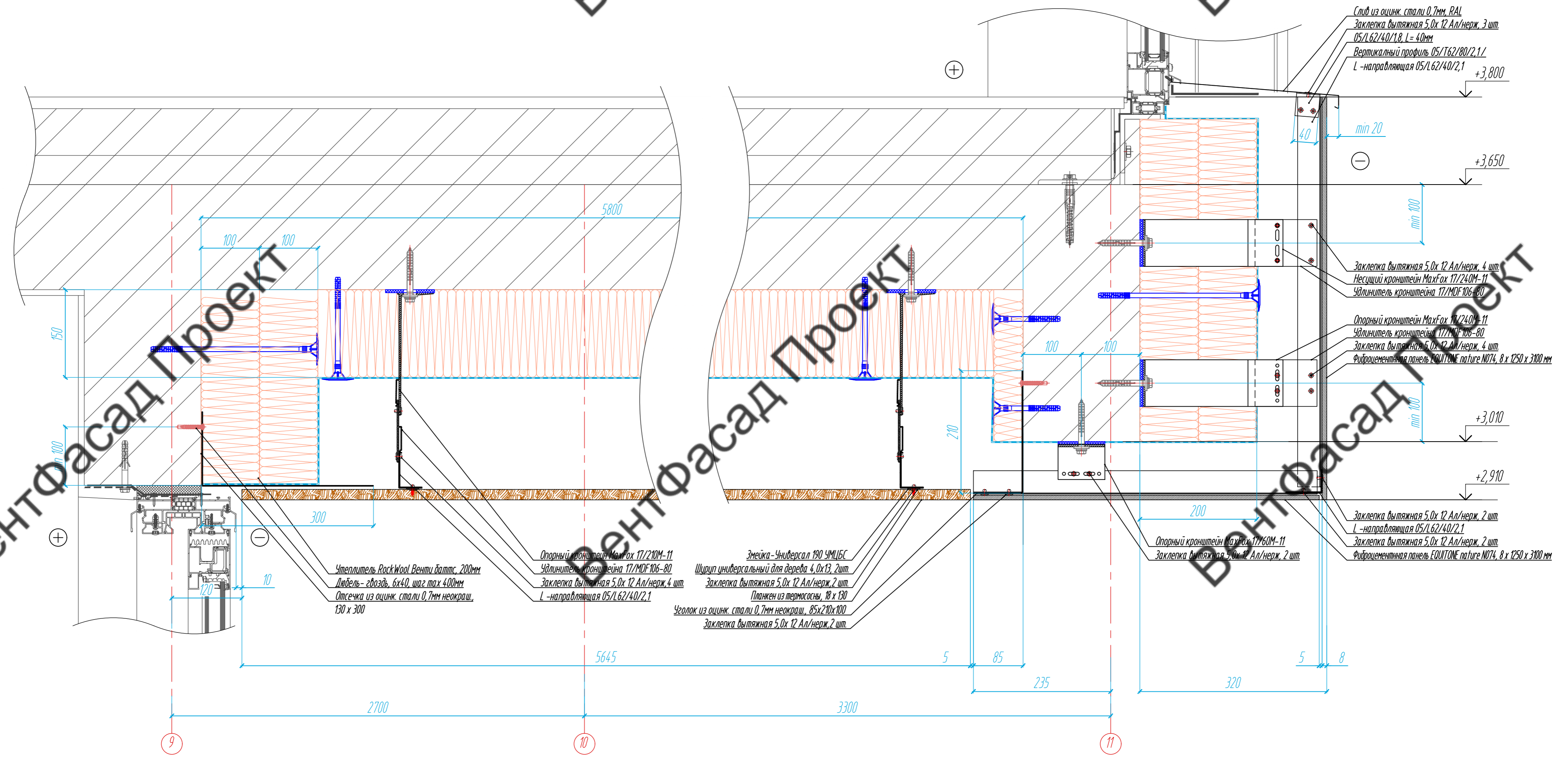
Изн. № подл.	Подпись и дата	Взам. инв. №

ВентФасад

ВентФасад

ВентФасад

Сечение 9-9, М15



Примечание:  
 1. Устройство кровли показано условно.  
 2. Размеры даны проектные, перед монтажом выполнить контрольные обмеры.

					89-07-2022-НВФ			
					Частный жилой дом по адресу: деревня Худынино, Беляницкое сельское поселение, Ивановский район			
Изм	Лист	№ документа	Подпись	Дата	Устройство облицовки фасада и парапета	Стадия	Лист	Листов
Разработал	Чекашкина А.А.					КМ	44	58
Н. контроль								
					Сечение 9-9, М15			
					ВентФасад Проект			
					Копировал А2			

Согласовано			
Взам. инв. №			
Подпись и дата			
Инв. № подл.			

асад Проект

асад Проект

асад Проект

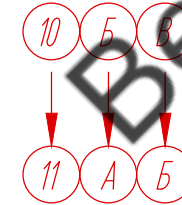
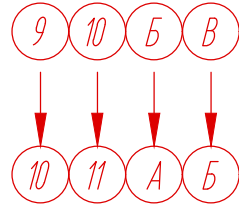


Сечение 10-10, М1:4

Сечение 11-11, М1:4

Дюбель фасадный FSK-STBf 10x100, 1 шт. (опорный), 2 шт. (несущий)  
 Подкладка паронитовая  
 Утеплитель RockWool Венти баттс, 200 мм

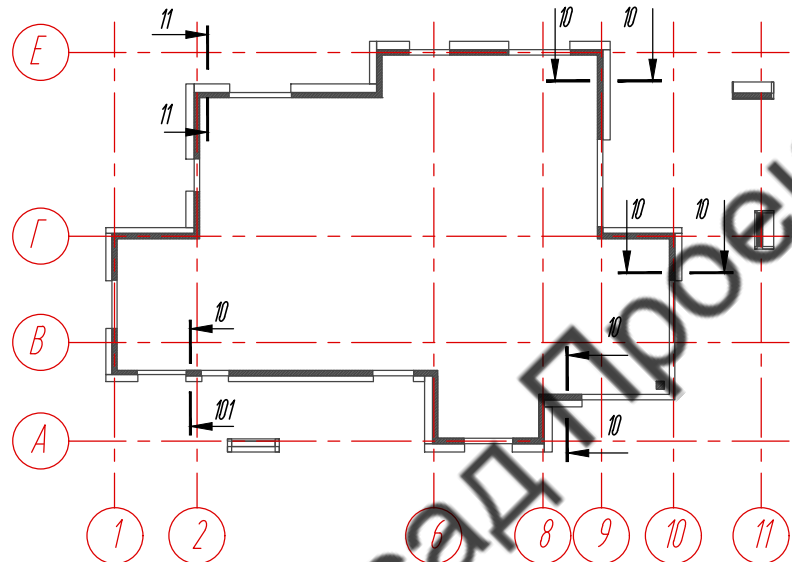
Дюбель фасадный FSK-STBf 10x100, 1 шт. (опорный), 2 шт. (несущий)  
 Подкладка паронитовая  
 Утеплитель RockWool Венти баттс, 200 мм  
 Несущий MaxFox 17/240L-11/  
 опорный кронштейн MaxFox 17/240M-11



Гидроветрозащитная мембрана  
 Несущий MaxFox 17/240L-11/  
 опорный кронштейн MaxFox 17/240M-11  
 Вертикальный профиль 05/T40/80/1,8/ L -направляющая 05/L62/40/2,1  
 Заклепка вытяжная 5,0x 12 Ал/нерж, 2 шт(опорный), 4шт. (несущий)  
 Фиксирующая лента Sika Task-Pannel Fixing Tape  
 Клей Sika Task Panel  
 Фиброцементная панель EQUITONE nature N161, 8 x 1250 x 3100 мм/  
 Фиброцементная панель EQUITONE linea LT20, 10 x 1220 x 3050 мм

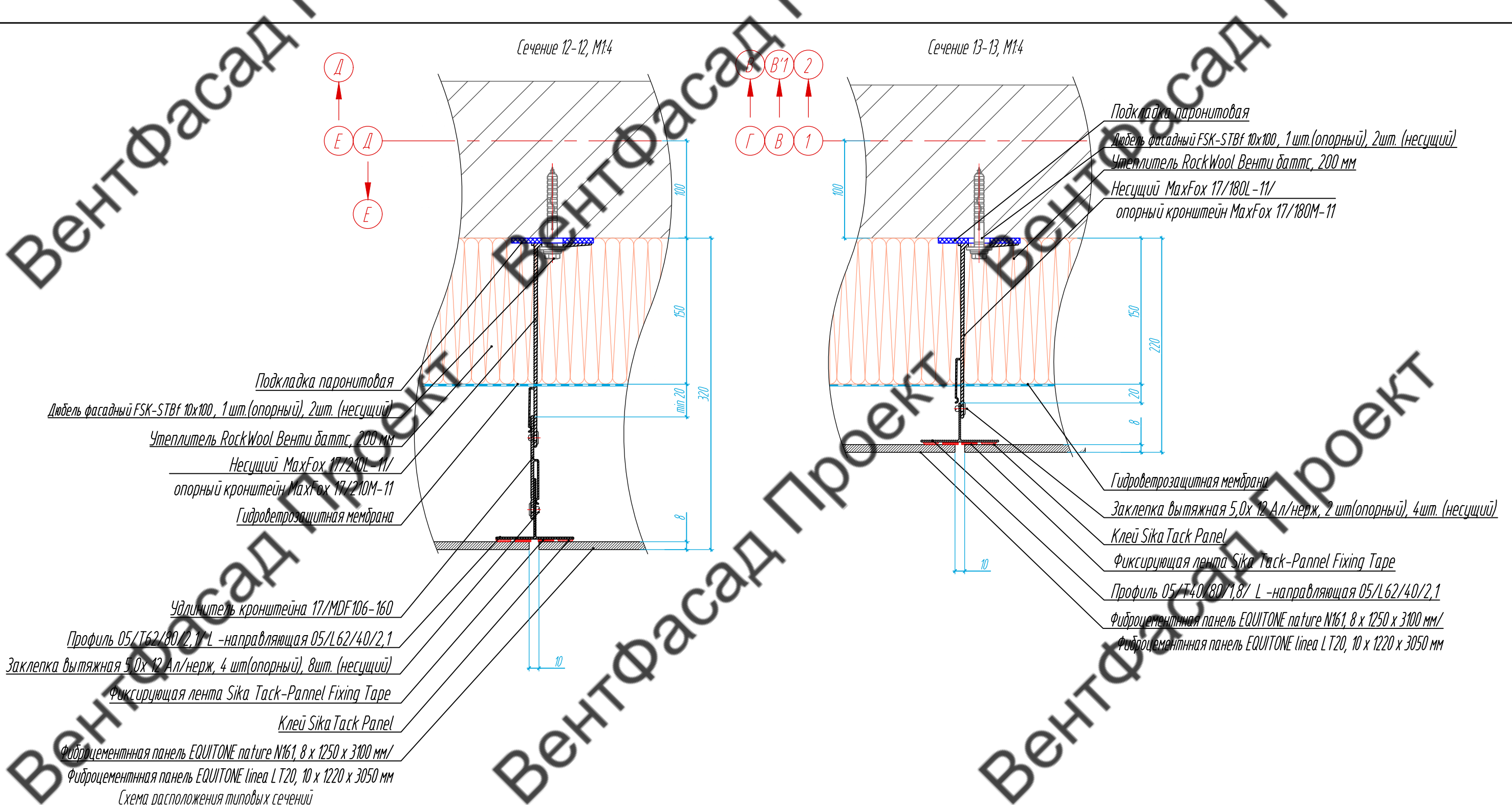
Гидроветрозащитная мембрана  
 Удлинитель кронштейна 17/MDF 166-160  
 Вертикальный профиль 05/T62/80/2,1/ L -направляющая 05/L62/40/2,1  
 Заклепка вытяжная 5,0x 12 Ал/нерж, 4 шт(опорный), 8шт. (несущий)  
 Фиксирующая лента Sika Task-Pannel Fixing Tape  
 Клей Sika Task Panel  
 Фиброцементная панель EQUITONE nature N161, 8 x 1250 x 3100 мм/L -направляющая 05/L62/40/2,1

Схема расположения типовых сечений

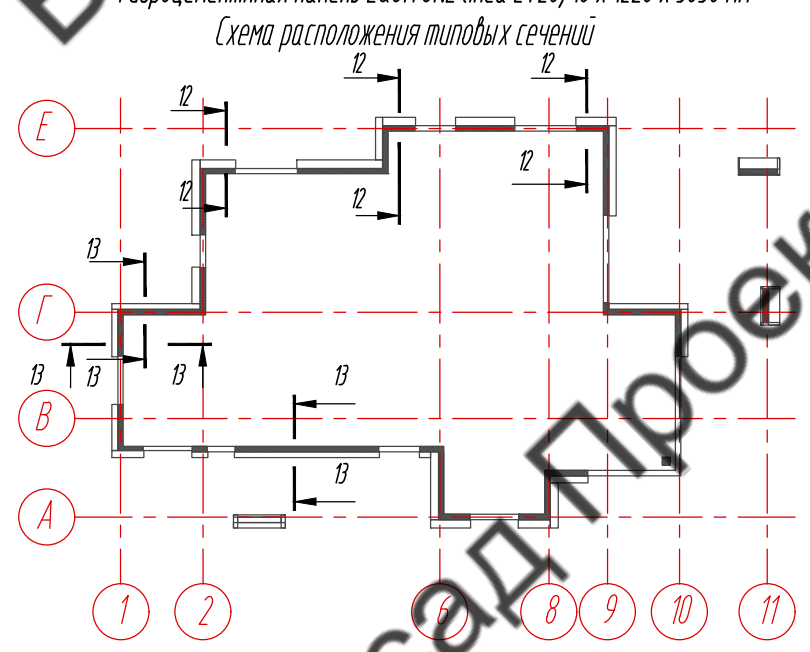


Примечание:  
 1. Размеры даны проектные, перед монтажом выполнить контрольные обмеры.

					89-07-2022-НВФ			
					Частный жилой дом по адресу: деревня Худынино, Беляницкое сельское поселение, Ивановский район			
Изм.	Лист	Документа	Подпись	Дата	Устройство облицовки фасада и парапета	Стадия	Лист	Листов
Разработал	Некашкина А.А.					КМ	45	58
Утвердил					Сечение 10-10, 11-11, М1:4			
					ВентФасад Проект			



Примечание:  
1. Размеры даны проектные, перед монтажом выполнить контрольные обмеры.



					89-07-2022-НВФ			
					Частный жилой дом по адресу: деревня Худынино, Беляницкое сельское поселение, Ивановский район			
Изм.	Лист	И документа	Подпись	Дата	Устройство облицовки фасада и парапета	Стадия	Лист	Листов
Разработал	Чекашкина А.А.					КМ	46	58
Н. контроль								
					Сечение 12-12, 13-13, М1.4			
					ВентФасад Проект			
					Копировал АЗ			

Согласовано			
Взам. инв. №			
Подпись и дата			
Инв. № подл.			

Сечение 14-14 (парапет), М1:4

Сечение 15-15

Дюбель фасадный FSK-STBF 10x100, 1 шт. (опорный), 2 шт. (несущий)  
Подкладка паронитовая  
Несущий MaxFox 17/60L-11/  
опорный кронштейн MaxFox 17/60M-11

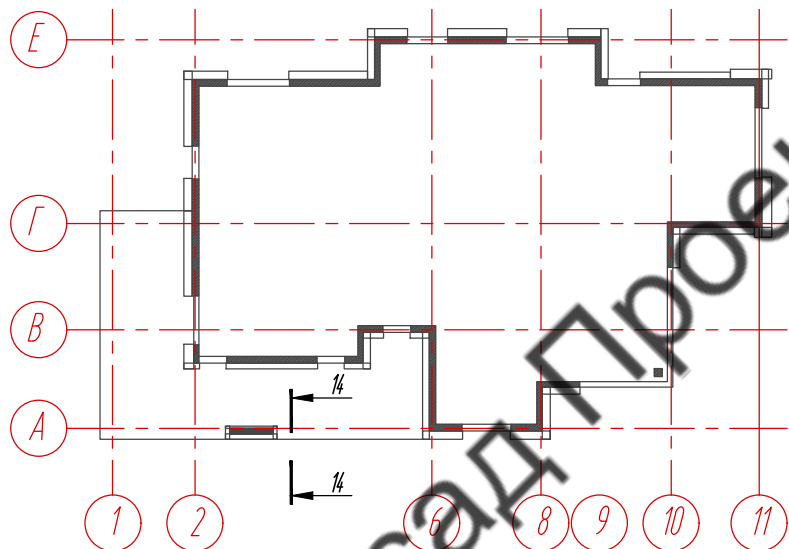
Дюбель фасадный FSK-STBF 10x100,  
1 шт. (опорный), 2 шт. (несущий)  
Подкладка паронитовая

Заклепка вытяжная 5,0x 12 Ал/нерж, 2 шт. (опорный), 4 шт. (несущий)  
Профиль 05/T62/80/2,1/ L-направляющая 05/L62/40/2,1  
Фиксирующая лента Sika Task-Pannel Fixing Tape  
Клей Sika Task Panel  
Фиброцементная панель EQUITONE nature N074, 8 x 1250 x 3100 мм

Утеплитель RockWool Венти Баттс, 200 мм  
Гидроветрозащитная мембрана  
Несущий MaxFox 17/240L-11/ опорный кронштейн MaxFox 17/240M-11  
Заклепка вытяжная 5,0x 12 Ал/нерж, 2 шт. (опорный), 4 шт. (несущий)  
L-направляющая 05/L62/40/2,1  
Заклепка вытяжная 5,0x 12 Ал/нерж, 2 шт.  
Фиксирующая лента Sika Task-Pannel Fixing Tape  
Клей Sika Task Panel

Дюбель-гвоздь 6x40, 2 шт.  
L-направляющая 05/L62/40/2,1  
Уголок алтм. 2,0x40x40  
Заклепка вытяжная 5,0x 12 Ал/нерж, 4 шт.  
Нашельник из оцинк. стали 1,2мм  
Фасонный элемент из оцинк. стали 1,2 x 100x210x100 мм  
L-направляющая 05/L62/40/2,1  
Заклепка вытяжная 5,0x 12 Ал/нерж, 5 шт.  
Фиброцементная панель EQUITONE nature N161, 8 x 1250 x 3100 мм

Схема расположения типовых сечений



Примечание:

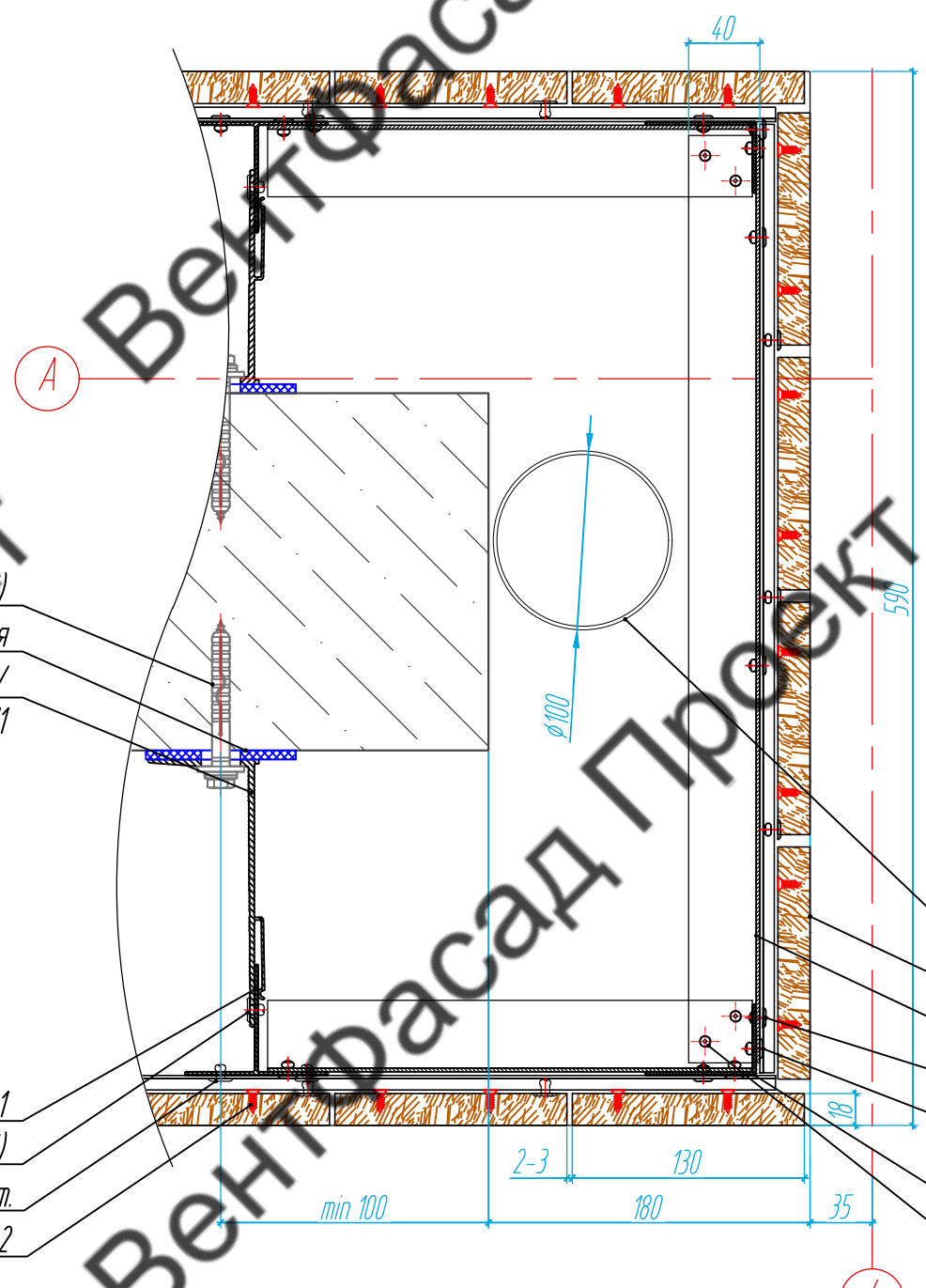
1. Размеры даны проектные, перед монтажом выполнить контрольные обмеры.
2. Остальные сечения торца парапетов выполнить аналогично сечению 15-15.

					89-07-2022-НВФ			
					Частный жилой дом по адресу: деревня Худынино, Беляницкое сельское поселение, Ивановский район			
Изм.	Лист	И документа	Подпись	Дата	Устройство облицовки фасада и парапета	Стадия	Лист	Листов
Разработал	Чекашкина А.А.					КМ	47	58
Н. контроль								
					Сечение 14-14, 15-15, М1:4			
					ВентФасад Проект			
					Копировал АЗ			

Согласовано

Инв. № подл. Подпись и дата. Взам. инв. №

Сечение 16-16

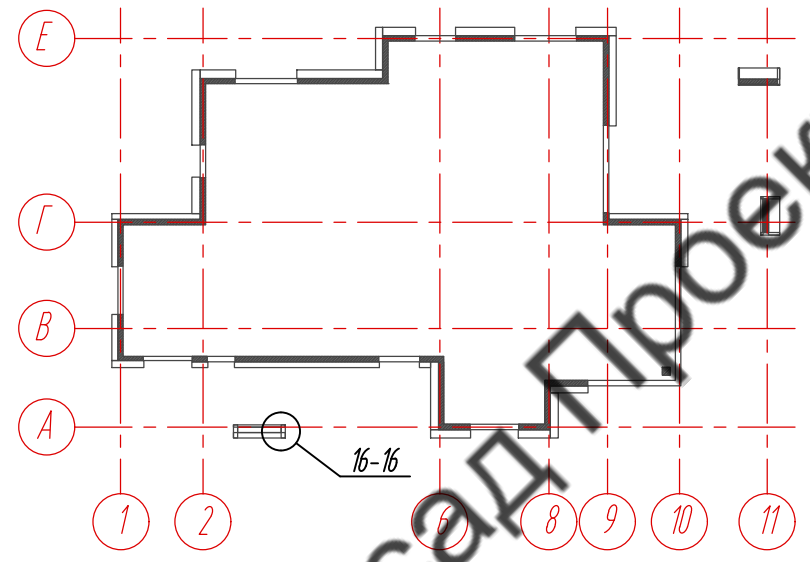


Дюбель фасадный FSK-STBF 10x100, 1 шт. (опорный), 2 шт. (несущий)  
 Подкладка паронитовая  
 Несущий MaxFox 17/150L-11/  
 опорный кронштейн MaxFox 17/150M-11

Профиль 05/T62/80/2,1  
 Заклепка вытяжная 5,0x 12 Ал/нерж, 2 шт. (опорный), 4 шт. (несущий)  
 Заклепка вытяжная 5,0x 12 Ал/нерж, 2 шт.  
 Шуруп универсальный для дерева 4,0x13 по п.2

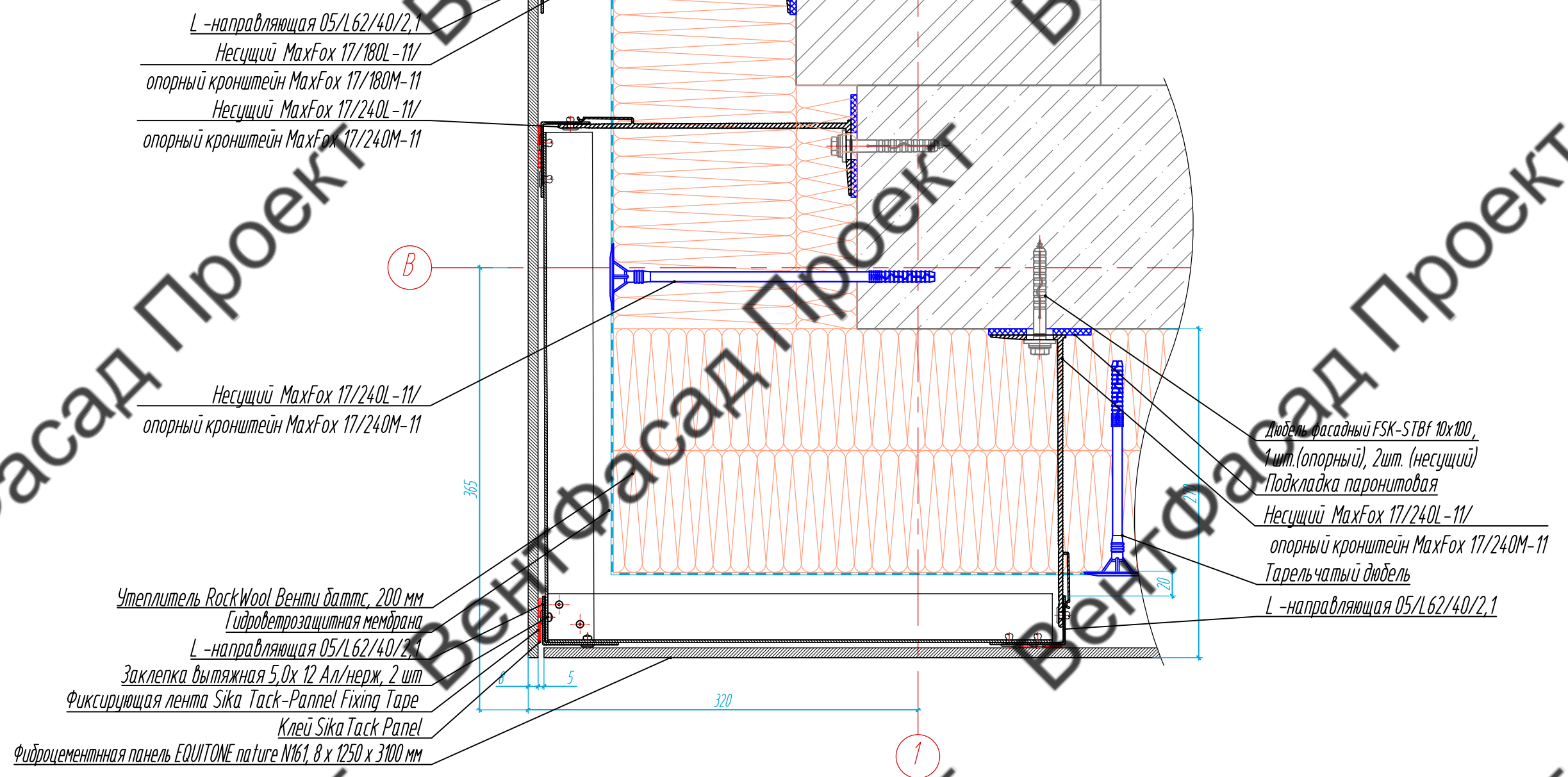
Водосточная труба по п.3  
 Планкен из термососны, 18 x 130 x 3000 мм  
 L-направляющая 05/L62/40/2,1  
 Заклепка вытяжная 5,0x 12 Ал/нерж, шаг 300мм (для крепления PDV-1036 (Doksal))  
 Заклепка вытяжная 5,0x 12 Ал/нерж, 2 шт.  
 L-направляющая 05/L62/40/2,1  
 Заклепка вытяжная 5,0x 12 Ал/нерж, 2 шт.

Схема расположения типовых сечений



- Примечание:
1. Размеры даны проектные, перед монтажом выполнить контрольные обмеры.
  2. Смотреть совместно со схемой крепления планкена, лист 58.
  3. Расположение водосточной трубы смотреть совместно с альбомом 04/2021-АР кладочный план 2-го этажа, лист 10.

					89-07-2022-НВФ			
					Частный жилой дом по адресу: деревня Худынино, Беляницкое сельское поселение, Ивановский район			
Изм.	Лист	И документа	Подпись	Дата	Устройство облицовки фасада и парапета	Стадия	Лист	Листов
Разработал	Чекашкина А.А.					КМ	48	58
Н. контроль								
Утвердил								
					Сечение 16-16	ВентФасад Проект		



L-направляющая 05/L62/40/2,1  
 Несущий MaxFox 17/180L-11/  
 опорный кронштейн MaxFox 17/180M-11  
 Несущий MaxFox 17/240L-11/  
 опорный кронштейн MaxFox 17/240M-11

Несущий MaxFox 17/240L-11/  
 опорный кронштейн MaxFox 17/240M-11

Утеплитель RockWool Венти баттс, 200 мм  
 Гидроветрозащитная мембрана  
 L-направляющая 05/L62/40/2,1  
 Заклепка вытяжная 5,0x 12 Ал/нерж, 2 шт  
 Фиксирующая лента Sika Task-Pannel Fixing Tape  
 Клей Sika Task Panel  
 Фиброцементная панель EQUITONE nature N161, 8 x 1250 x 3100 мм

Дюбель фасадный FSK-STBf 10x100,  
 1 шт. (опорный), 2 шт. (несущий)  
 Подкладка паронитовая  
 Несущий MaxFox 17/240L-11/  
 опорный кронштейн MaxFox 17/240M-11  
 Тарельчатый дюбель  
 L-направляющая 05/L62/40/2,1

Примечание:  
 1. Размеры даны проектные, перед монтажом выполнить контрольные обмеры.  
 2. Другие внешние углы выполнить по аналогии.

					89-07-2022-НВФ			
					Частный жилой дом по адресу: деревня Худынино, Беляницкое сельское поселение, Ивановский район			
Изм.	Лист	И.документа	Подпись	Дата	Устройство облицовки фасада и парапета	Стадия	Лист	Листов
Разработал		Чекашкина А.А.				КМ	49	58
Н. контроль								
					Сечение 17-17			
					ВентФасад Проект			
					Копировал АЗ			

Согласовано			
Взам. инв. №			
Подпись и дата			
Инв. № подл.			

Сечение 18-18

Б

8

Несущий MaxFox 17/210L-11/  
опорный кронштейн MaxFox 17/210M-11

Дюбель фасадный FSK-STBf 10x100, 1 шт. (опорный), 2 шт. (несущий)  
Подкладка паронитовая  
Несущий MaxFox 17/240L-11/  
опорный кронштейн MaxFox 17/240M-11  
Утеплитель RockWool Венти баттс, 200 мм

Гидроветрозащитная мембрана  
L-направляющая 05/L62/40/2,1  
Заклепка вытяжная 5,0x12 Ал/нерж, 2 шт. (опорный), 4 шт. (несущий)  
Фиксирующая лента Sika Task-Panel Fixing Tape  
Клей Sika Task-Panel  
Фиброцементная панель EQUITONE nature N161, 8 x 1250 x 3100 мм

Планкен из термососны, 18 x 130  
Шуруп универсальный для дерева 4,0x13 по п.3  
Заклепка вытяжная 5,0x12 Ал/нерж по п.2 (для крепления Змейка-Универсал 190 УМЦБС)  
Заклепка вытяжная 5,0x12 Ал/нерж, 2 шт ( для крепления PDV-1036 к направляющей)  
Змейка-Универсал 190 УМЦБС  
Профиль вспомогательный PDV-1036 (Doksal)  
L-направляющая 05/L62/40/2,1  
Удлинитель кронштейна 17/MDF106-160/ 17/MDF106-80  
Заклепка вытяжная 5,0x12 Ал/нерж, 4 шт. (опорный), 8 шт. (несущий)

Примечание:

1. Размеры даны проектные, перед монтажом выполнить контрольные обмеры.
2. Смотреть совместно со схемой крепления планкена, лист 58.
3. Другие внутренние углы выполнить по аналогии.

					89-07-2022-НВФ			
					Частный жилой дом по адресу: деревня Худынино, Беляницкое сельское поселение, Ивановский район			
Изм.	Лист	И документа	Подпись	Дата	Устройство облицовки фасада и парапета	Стадия	Лист	Листов
Разработал		Чекашкина А.А.				КМ	50	58
Н. контроль								
					Сечение 18-18			
					ВентФасад Проект			
					Копировал АЗ			

Согласовано


Изм. № подл.	Взам. инв. №	Подпись и дата

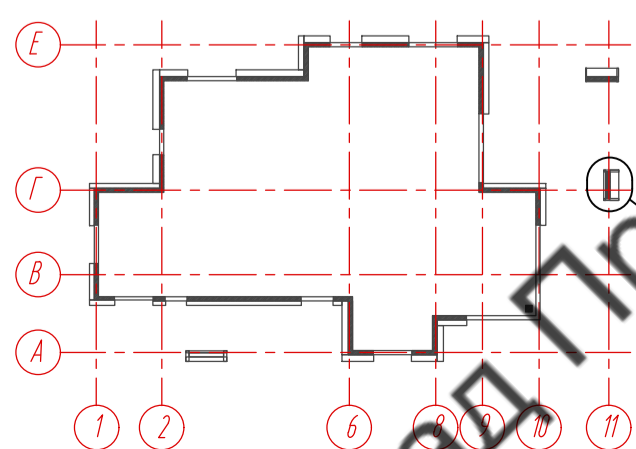
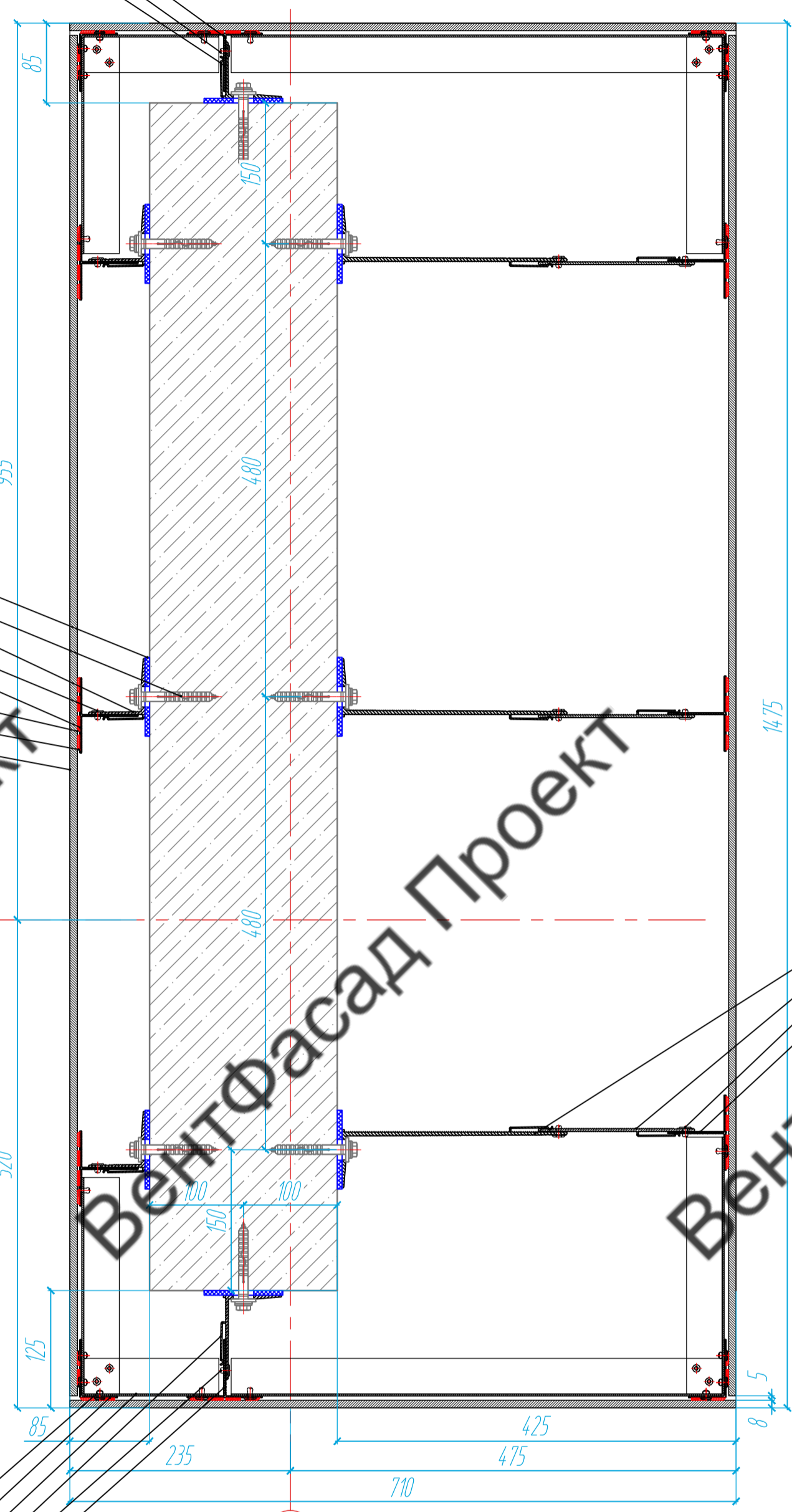
Сечение 19.1-19.1, М18 на отметке +1,500

Вертикальный профиль 05/T62/80/2,1  
 Заклепка вытяжная 5,0x12 Ал/нерж, 2 шт(опорный), 4шт. (несущий)  
 Несущий MaxFox 17/60L-11/ опорный кронштейн MaxFox 17/60M-11

Подкладка паронитовая  
 Дюбель фасадный FSK-STBF 10x100, 1 шт. (опорный), 2шт. (несущий)  
 Несущий MaxFox 17/60L-11/ опорный кронштейн MaxFox 17/60M-11  
 Заклепка вытяжная 5,0x12 Ал/нерж, 2 шт(опорный), 4шт. (несущий)  
 Вертикальный профиль 05/T62/80/2,1  
 Фиксирующая лента Sika Task-Panel Fixing Tape  
 Клей Sika Task Panel  
 Фиброцементная панель EQUITONE nature N61 8 x 1250 x 300 мм

Заклепка вытяжная 5,0x12 Ал/нерж, 5 шт. на соединение  
 L-направляющая 05/L62/40/2,1  
 L-направляющая 05/L62/40/2,1  
 Несущий MaxFox 17/90L-11/ опорный кронштейн MaxFox 17/90M-11  
 Заклепка вытяжная 5,0x12 Ал/нерж, 2 шт(опорный), 4шт. (несущий)  
 Вертикальный профиль 05/T62/80/2,1

Несущий MaxFox 17/240L-11/ опорный кронштейн MaxFox 17/240M-11  
 Удлинитель кронштейна 17/MDP166-160/ 17/MDP166-80  
 Заклепка вытяжная 5,0x12 Ал/нерж, 4 шт(опорный), 8шт. (несущий)  
 Вертикальный профиль 05/T62/80/2,1



89-07-2022-НВФ											
Частный жилой дом по адресу: деревня Худынино, Беляницкое сельское поселение, Ивановский район											
Изм.	Лист	№ документа	Подпись	Дата							
Разработал	Н. контроль	Чекашкина А.А.									
Устройство облицовки фасада и парапета					<table border="1"> <tr> <td>Стадия</td> <td>Лист</td> <td>Листов</td> </tr> <tr> <td>КМ</td> <td>51</td> <td>58</td> </tr> </table>	Стадия	Лист	Листов	КМ	51	58
Стадия	Лист	Листов									
КМ	51	58									
Сечение 19.1-19.1 на отметке +1,500, М15					ВентФасад Проект						
Копировал А2											

Согласовано	
Имя, № подл.	Взам. инв. №
Подпись и дата	

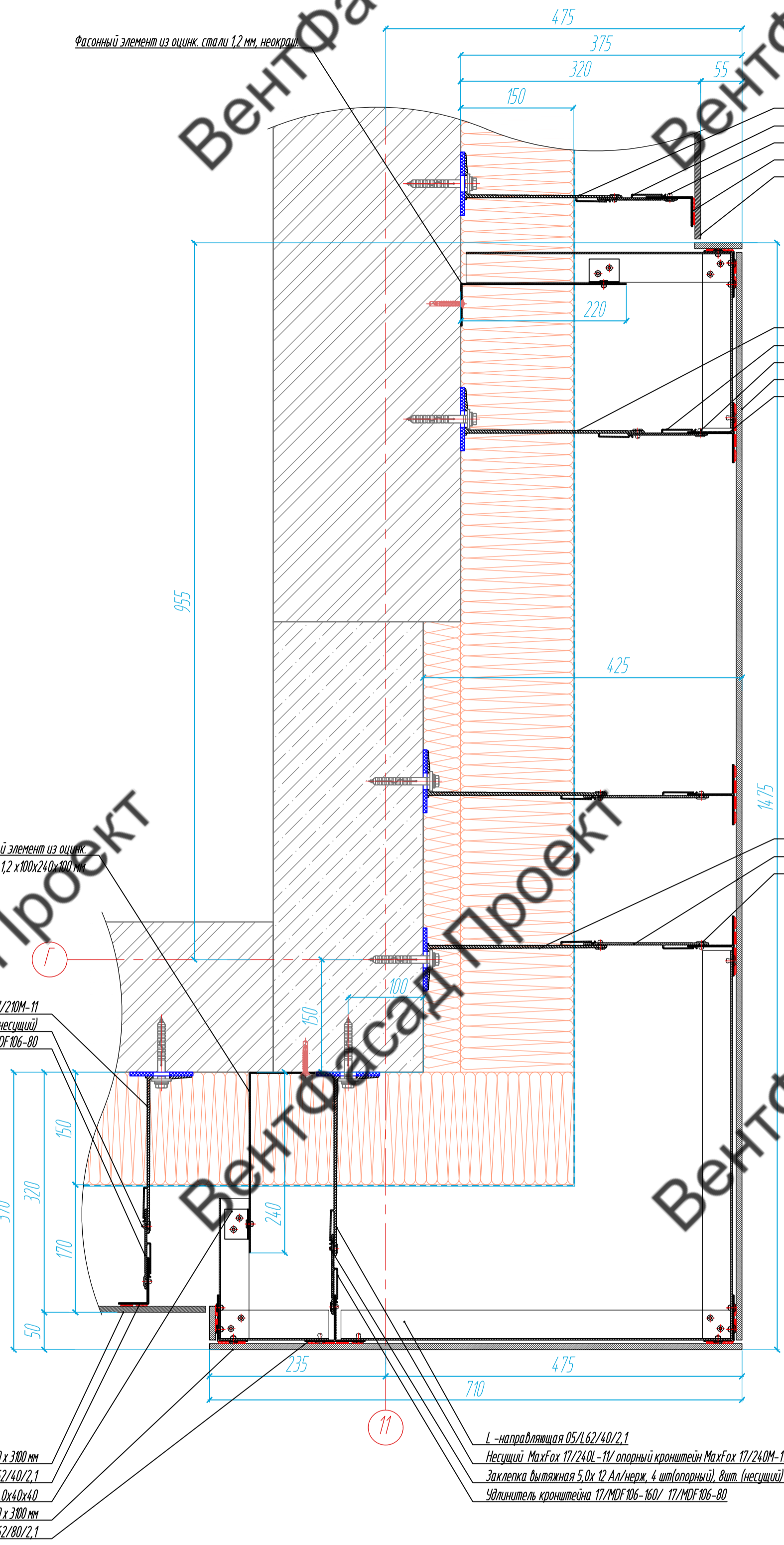
ВентФасад

ВентФасад

ВентФасад

Сечение 19.2-19.2, М18 на отметке +3,200

Фасонный элемент из оцинк. стали 1,2 мм, неокраш.



Несущий MaxFox 17/240L-11/ опорный кронштейн MaxFox 17/240M-11  
 Удлинитель кронштейна 17/MDF 106-160/ 17/MDF 106-80  
 Заклепка вытяжная 5,0x 12 Ал/нерж, 4 шт(опорный), 8шт. (несущий)  
 L-направляющая 05/L62/40/2,1  
 Фиброцементная панель EQUITONE nature N074, 8 x 1250 x 3100 мм

Несущий MaxFox 17/240L-11/ опорный кронштейн MaxFox 17/240M-11  
 Удлинитель кронштейна 17/MDF 106-160/ 17/MDF 106-80  
 Заклепка вытяжная 5,0x 12 Ал/нерж, 4 шт(опорный), 8шт. (несущий)  
 Фиброцементная панель EQUITONE nature N161, 8 x 1250 x 3100 мм  
 Вертикальный профиль 05/T62/80/2,1

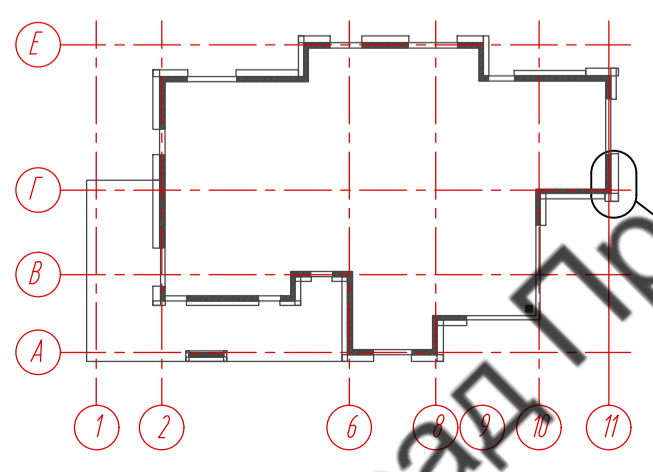
Несущий MaxFox 17/240L-11/ опорный кронштейн MaxFox 17/240M-11  
 Удлинитель кронштейна 17/MDF 106-160/ 17/MDF 106-80  
 Заклепка вытяжная 5,0x 12 Ал/нерж, 4 шт(опорный), 8шт. (несущий)

Несущий MaxFox 17/240L-11/ опорный кронштейн MaxFox 17/240M-11  
 Заклепка вытяжная 5,0x 12 Ал/нерж, 4 шт(опорный), 8шт. (несущий)  
 Удлинитель кронштейна 17/MDF 106-160/ 17/MDF 106-80

Фиброцементная панель EQUITONE nature N074, 8 x 1250 x 3100 мм  
 L-направляющая 05/L62/40/2,1  
 Уголок алюм. 2,0x40x40  
 Фиброцементная панель EQUITONE nature N161, 8 x 1250 x 3100 мм  
 Вертикальный профиль 05/T62/80/2,1

L-направляющая 05/L62/40/2,1  
 Несущий MaxFox 17/240L-11/ опорный кронштейн MaxFox 17/240M-11  
 Заклепка вытяжная 5,0x 12 Ал/нерж, 4 шт(опорный), 8шт. (несущий)  
 Удлинитель кронштейна 17/MDF 106-160/ 17/MDF 106-80

Согласовано
Имя, № подл.
Подпись и дата
Взам. инв. №



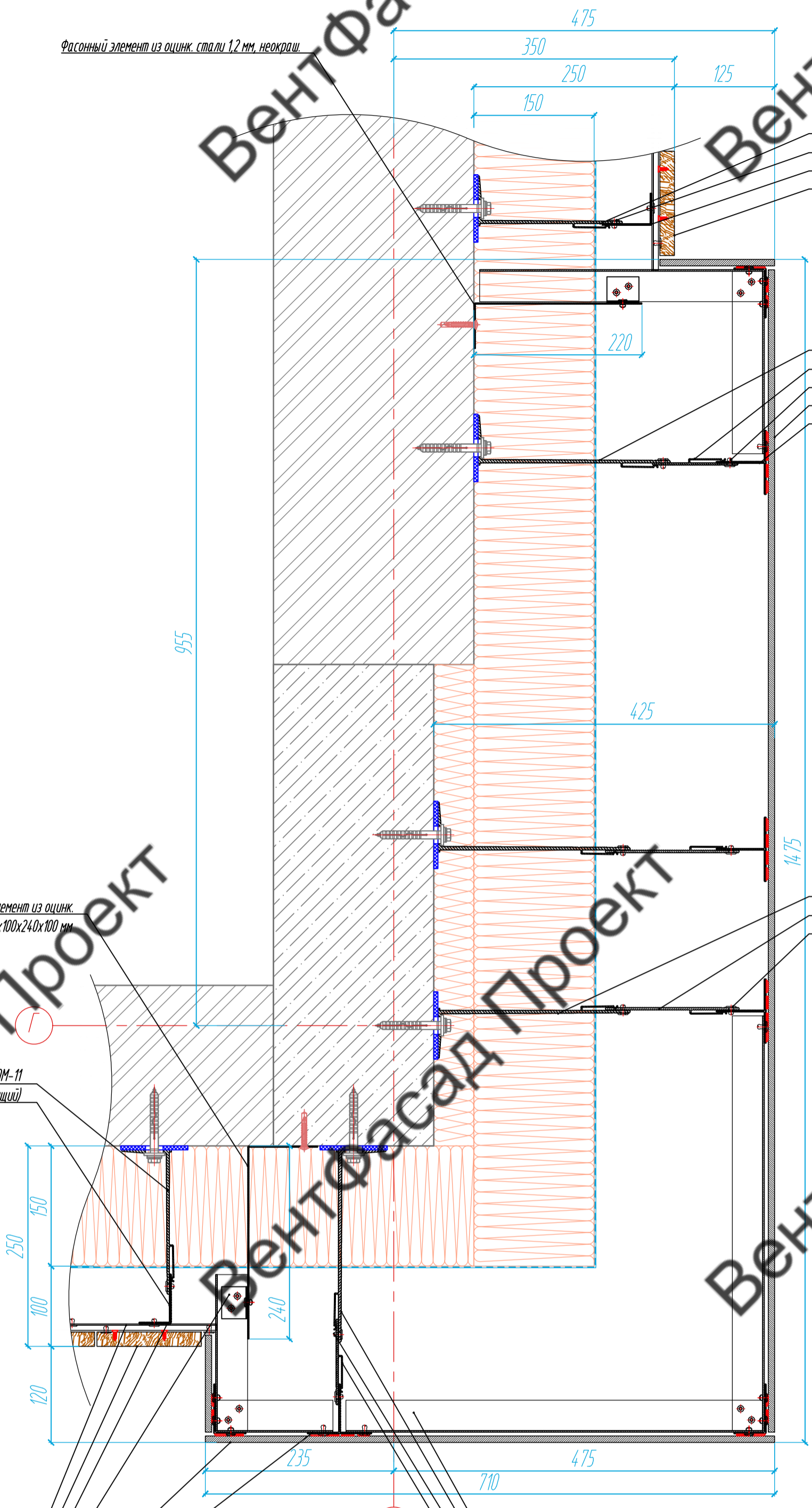
Имя	Лист	№ документа	Подпись	Дата
Разработал		Чекашкина А.А.		
Н. контроль				
Утвердил				

89-07-2022-НВФ		
Частный жилой дом по адресу: деревня Худынино, Беляницкое сельское поселение, Ивановский район		
Устройство облицовки фасада и паравента	Стadia	Лист
	КМ	52
		58
Сечение 19.2-19.2 на отметке +3,200, М15		ВентФасад Проект



Сечение 19.3-19.3, М18 на отметке +4,000

Фасонный элемент из оцинк. стали 1,2 мм, неокраш.



Несущий МахFox 17/180L-11/ опорный кронштейн МахFox 17/180М-11  
Защелка бытовая 5,0x 12 Ал/нерж. 4 шт(опорный), 4 шт. (несущий)  
L-направляющая 05/L62/40/2,1  
Планкен из термососны, 18 x 130

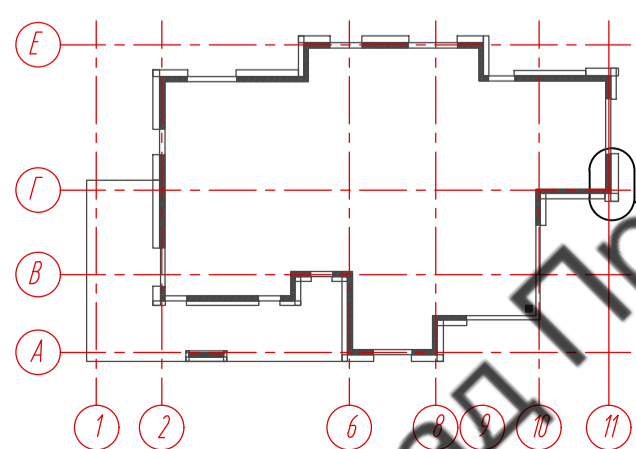
Несущий МахFox 17/240L-11/ опорный кронштейн МахFox 17/240М-11  
Удлинитель кронштейна 17/МДФ 106-160/ 17/МДФ 106-80  
Защелка бытовая 5,0x 12 Ал/нерж. 4 шт(опорный), 8 шт. (несущий)  
Фиброцементная панель EQUITONE папуге М161, 8 x 1250 x 3100 мм  
Вертикальный профиль 05/Т62/80/2,1

Несущий МахFox 17/240L-11/ опорный кронштейн МахFox 17/240М-11  
Удлинитель кронштейна 17/МДФ 166-160/ 17/МДФ 166-80  
Защелка бытовая 5,0x 12 Ал/нерж. 4 шт(опорный), 8 шт. (несущий)

Несущий МахFox 17/180L-11/ опорный кронштейн МахFox 17/180М-11  
Защелка бытовая 5,0x 12 Ал/нерж. 2 шт(опорный), 4 шт. (несущий)

Профиль вспомогательный PDV-1036 (Daksa)  
Планкен из термососны, 18 x 130  
L-направляющая 05/L62/40/2,1  
Уголок алюм. 2,0x40x40  
Фиброцементная панель EQUITONE папуге М161, 8 x 1250 x 3100 мм  
Вертикальный профиль 05/Т62/80/2,1

L-направляющая 05/L62/40/2,1  
Несущий МахFox 17/240L-11/ опорный кронштейн МахFox 17/240М-11  
Защелка бытовая 5,0x 12 Ал/нерж. 4 шт(опорный), 8 шт. (несущий)  
Удлинитель кронштейна 17/МДФ 166-160/ 17/МДФ 166-80



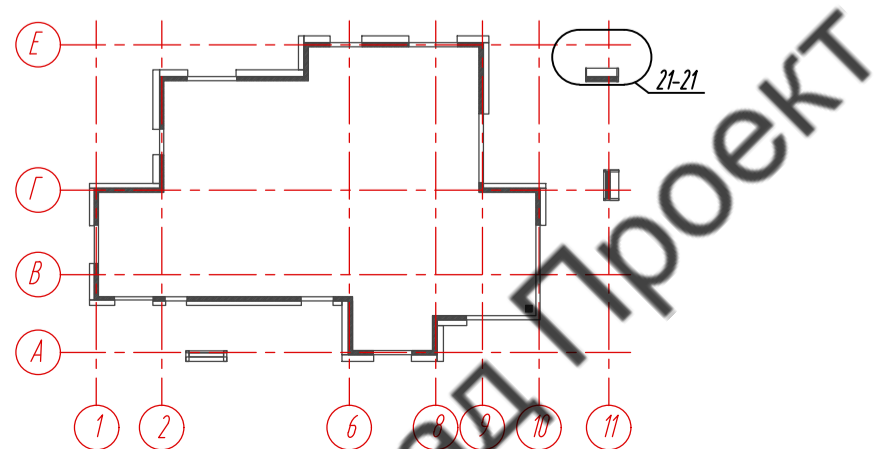
89-07-2022-НВФ											
Частный жилой дом по адресу: деревня Худыново, Беляницкое сельское поселение, Ивановский район											
Изм.	Лист	№ документа	Подпись	Дата							
Разработал		Чекашкина А.А.									
Н. контроль											
Устройство облицовки фасада и парапета					<table border="1"> <tr> <td>Стадия</td> <td>Лист</td> <td>Листов</td> </tr> <tr> <td>КМ</td> <td>53</td> <td>58</td> </tr> </table>	Стадия	Лист	Листов	КМ	53	58
Стадия	Лист	Листов									
КМ	53	58									
Сечение 19.3-19.3 на отметке +4,000, М15					ВентФасад Проект						
Утвердил											

Вертикальный профиль 05/Т62/80/2,1  
 Заклепка вытяжная 5,0х 12 Ал/нерж, 2 шт(опорный), 4шт. (несущий)  
 Несущий MaxFox 17/60L-11/ опорный кронштейн MaxFox 17/60М-11

Подкладка паронитовая  
 Листель фасадный FSK-STBF 10х100, 1 шт(опорный), 2шт. (несущий)  
 Несущий MaxFox 17/60L-11/ опорный кронштейн MaxFox 17/60М-11  
 Заклепка вытяжная 5,0х 12 Ал/нерж, 2 шт(опорный), 4шт. (несущий)  
 Вертикальный профиль 05/Т62/80/2,1  
 Фиксирующая лента Sika Task-Panel/Fixing Tape  
 Клей Sika Task Panel  
 Фиброцементная панель EQUATOR на торец 1161,8 х 1250 х 3100 мм

Несущий MaxFox 17/240L-11/ опорный кронштейн MaxFox 17/240М-11  
 Удлинитель кронштейна 17/МДФ166-160/ 17/МДФ166-80  
 Заклепка вытяжная 5,0х 12 Ал/нерж, 4 шт(опорный), 8шт. (несущий)  
 Вертикальный профиль 05/Т62/80/2,1

Заклепка вытяжная 5,0х 12 Ал/нерж, 5 шт. на соединение  
 L-направляющая 05/Л62/40/2,1  
 L-направляющая 05/Л62/40/2,1  
 Несущий MaxFox 17/60L-11/ опорный кронштейн MaxFox 17/60М-11  
 Заклепка вытяжная 5,0х 12 Ал/нерж, 2 шт(опорный), 4шт. (несущий)  
 Вертикальный профиль 05/Т62/80/2,1



89-07-2022-НВФ											
Частный жилой дом по адресу: деревня Худынино, Беляницкое сельское поселение, Мванодский район											
Изм.	Лист	№ документа	Подпись	Дата							
Разработал	Н. контроль	Чекашкина А.А.									
Устройство облицовки фасада и парапета					<table border="1"> <tr> <td>Стадия</td> <td>Лист</td> <td>Листов</td> </tr> <tr> <td>КМ</td> <td>54</td> <td>58</td> </tr> </table>	Стадия	Лист	Листов	КМ	54	58
Стадия	Лист	Листов									
КМ	54	58									
Сечение 20.1-20.1 на отметке +1,500, М15					ВентФасад Проект						

ВентФасад Проект

Фасонный элемент из оцинк. стали 1,2 x 100 x 240 x 100 мм

Несущий МахFox 17/240L-11/ опорный кронштейн МахFox 17/240M-11  
Удлинитель кронштейна 17/MDF106-160/ 17/MDF106-80  
Заклепка вытяжная 5,0x 12 Ал/нерж, 4 шт(опорный), 8 шт. (несущий)  
L-направляющая 05/L62/40/2,1  
Фиброцементная панель EQUITONE palette N074, 8 x 1250 x 3100 мм

Несущий МахFox 17/240L-11/  
опорный кронштейн МахFox 17/240M-11  
Удлинитель кронштейна 17/MDF106-160/ 17/MDF106-80  
Заклепка вытяжная 5,0x 12 Ал/нерж, 4 шт(опорный),  
8 шт. (несущий)  
Фиброцементная панель EQUITONE palette N161, 8 x 1250 x 3100 мм  
Вертикальный профиль 05/T62/80/2,1

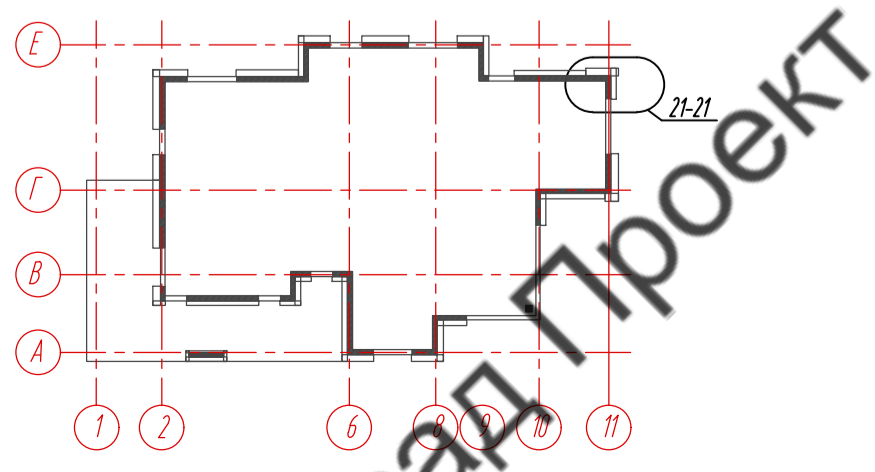
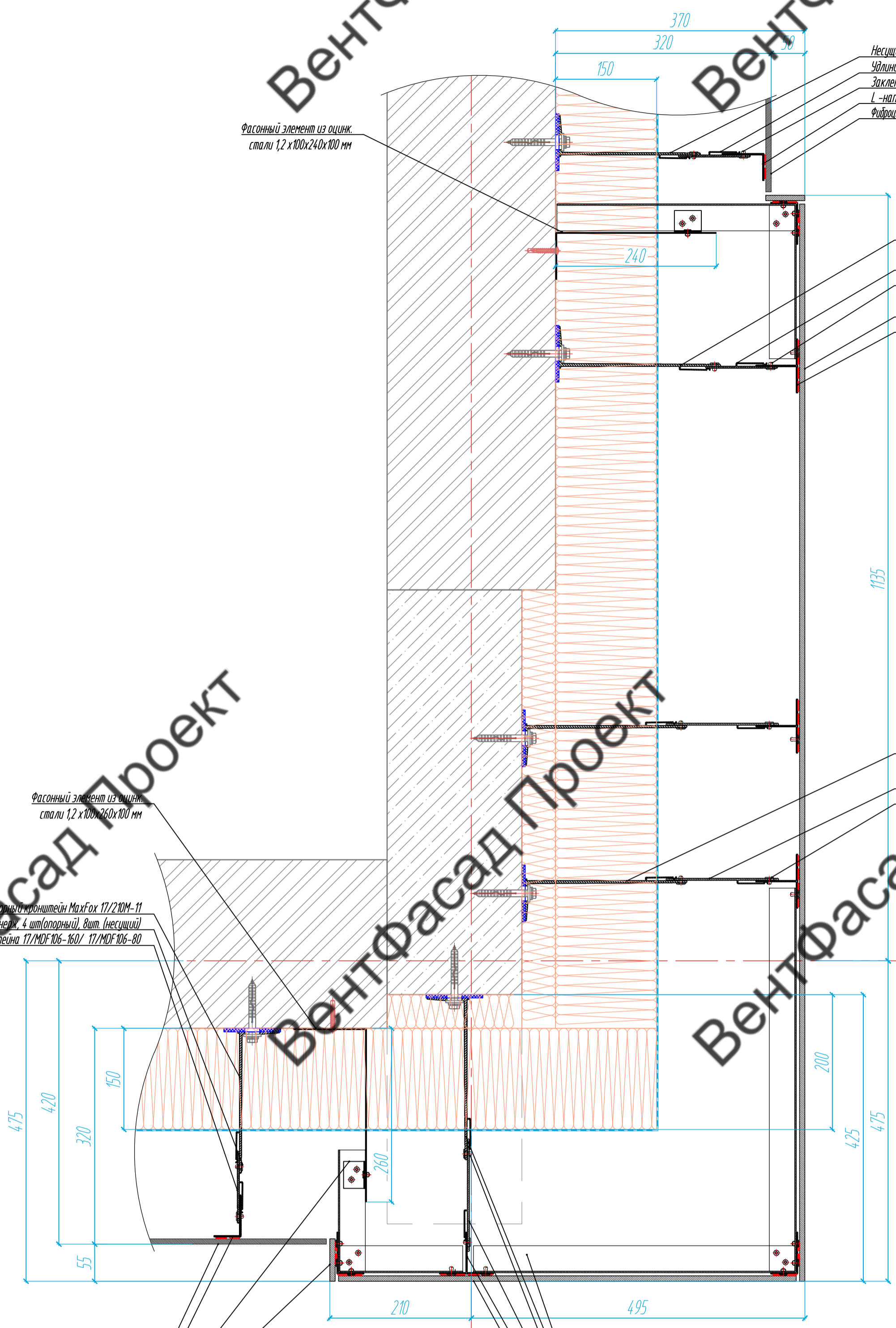
Несущий МахFox 17/240L-11/  
опорный кронштейн МахFox 17/240M-11  
Удлинитель кронштейна 17/MDF166-160/ 17/MDF166-80  
Заклепка вытяжная 5,0x 12 Ал/нерж, 4 шт(опорный),  
8 шт. (несущий)

Фасонный элемент из оцинк. стали 1,2 x 100 x 260 x 100 мм

Несущий МахFox 17/240L-11/ опорный кронштейн МахFox 17/240M-11  
Заклепка вытяжная 5,0x 12 Ал/нерж, 4 шт(опорный), 8 шт. (несущий)  
Удлинитель кронштейна 17/MDF106-160/ 17/MDF106-80

Фиброцементная панель EQUITONE palette N074, 8 x 1250 x 3100 мм  
L-направляющая 05/L62/40/2,1  
Уголок олов. 2,0x4,0x4,0  
Фиброцементная панель EQUITONE palette N161, 8 x 1250 x 3100 мм

L-направляющая 05/L62/40/2,1  
Несущий МахFox 17/240L-11/ опорный кронштейн МахFox 17/240M-11  
Заклепка вытяжная 5,0x 12 Ал/нерж, 4 шт(опорный), 8 шт. (несущий)  
Удлинитель кронштейна 17/MDF166-166/ 17/MDF106-80  
Вертикальный профиль 05/T62/80/2,1  
Фиброцементная панель EQUITONE palette N161, 8 x 1250 x 3100 мм



					89-07-2022-НВФ			
					Частный жилой дом по адресу: деревня Худынино, Беляницкое сельское поселение, Ивановский район			
Изм.	Лист	№ документа	Подпись	Дата	Устройство облицовки фасада и парапета	Стадия	Лист	Листов
Разработал	Н. контроль	Чекашкина А.А.				КМ	55	58
Утвердил					Сечение 20.2-20.2 на отметке +3,200, М15		ВентФасад Проект	

ВентФасад Проект

Фасонный элемент из оцинк. стали 1,2 мм, неокраш.

Несущий МахFox 17/180L-11/ опорный кронштейн МахFox 17/180М-11  
Заклепка вытяжная 5,0x 12 Ал/нерж, 2 шт(опорный), 4 шт. (несущий)  
L-направляющая 05/L62/40/2,1  
Планкен из термососны, 18 x 130

Несущий МахFox 17/240L-11/  
опорный кронштейн МахFox 17/240М-11  
Удлинитель кронштейна 17/МДФ106-160/ 17/МДФ106-80  
Заклепка вытяжная 5,0x 12 Ал/нерж, 4 шт(опорный),  
8шт. (несущий)  
Фиброцементная панель EQUITONE патент №161, 8 x 1250 x 3100 мм  
Вертикальный профиль 05/Т62/80/2,1

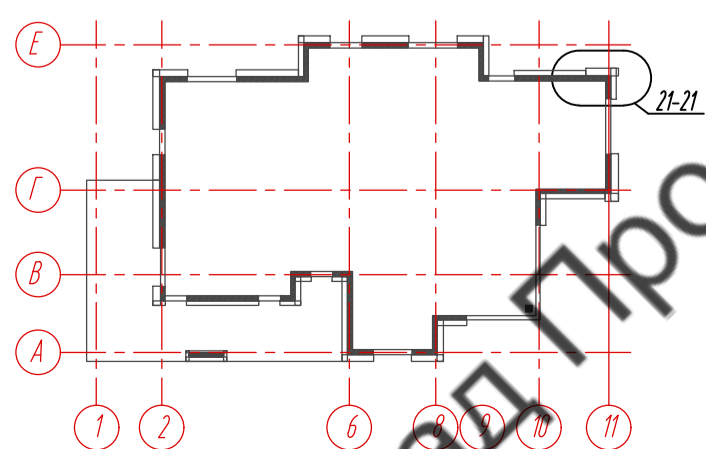
Фасонный элемент из оцинк. стали 1,2 мм, неокраш.

Несущий МахFox 17/240L-11/  
опорный кронштейн МахFox 17/240М-11  
Удлинитель кронштейна 17/МДФ166-160/ 17/МДФ166-80  
Заклепка вытяжная 5,0x 12 Ал/нерж, 4 шт(опорный),  
8шт. (несущий)

Несущий МахFox 17/180L-11/ опорный кронштейн МахFox 17/180М-11  
Заклепка вытяжная 5,0x 12 Ал/нерж, 2 шт(опорный), 4шт. (несущий)

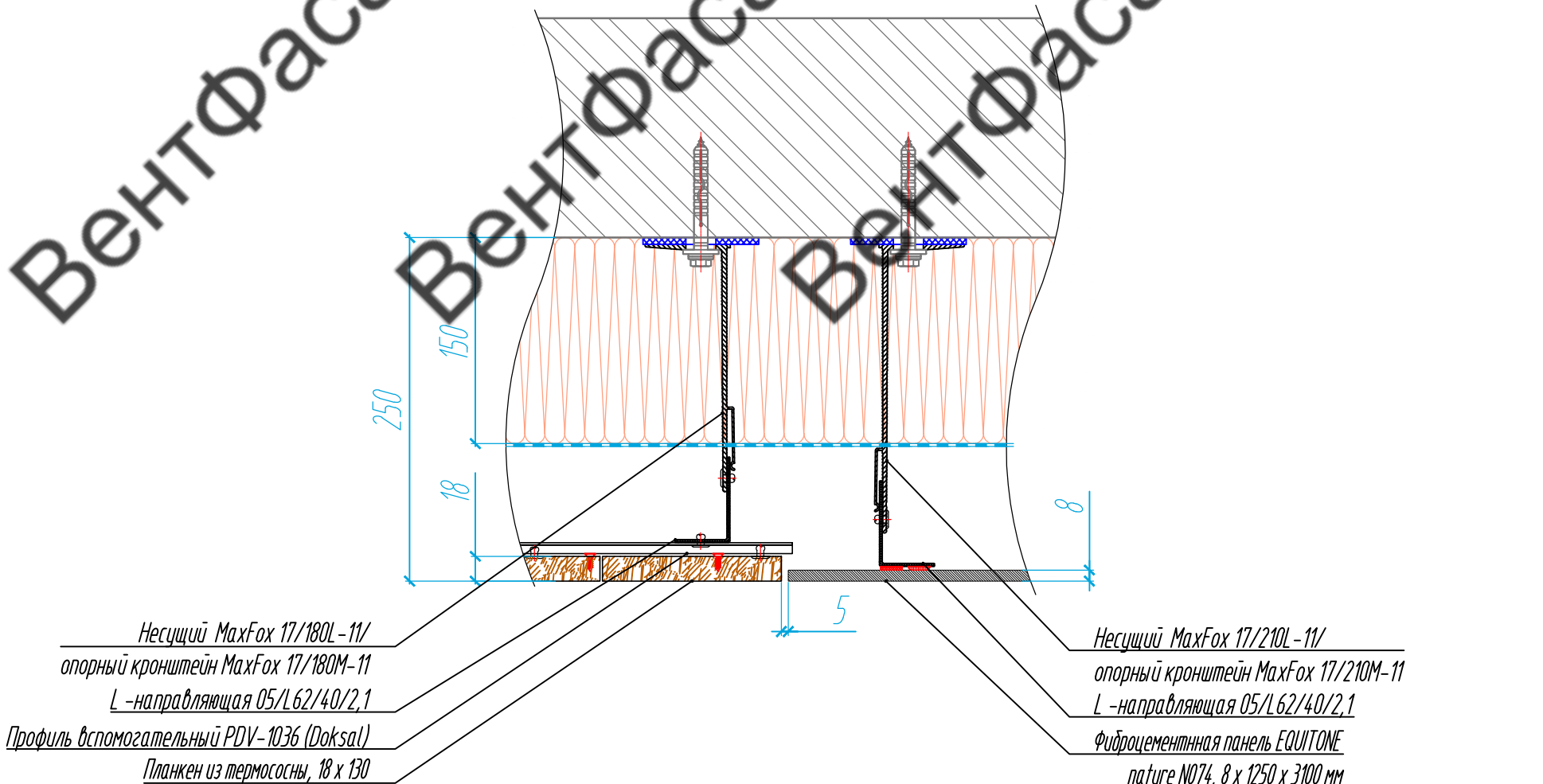
Профиль вспомогательный PDV-1036 (Doksa)  
Планкен из термососны, 18 x 130  
L-направляющая 05/L62/40/2,1  
Узелок ал.м. 2,0x40x40  
Фиброцементная панель EQUITONE патент №161, 8 x 1250 x 3100 мм

L-направляющая 05/L62/40/2,1  
Несущий МахFox 17/240L-11/ опорный кронштейн МахFox 17/240М-11  
Заклепка вытяжная 5,0x 12 Ал/нерж, 4 шт(опорный), 8шт. (несущий)  
Удлинитель кронштейна 17/МДФ166-166/ 17/МДФ106-80  
Вертикальный профиль 05/Т62/80/2,1  
Фиброцементная панель EQUITONE патент №161, 8 x 1250 x 3100 мм



89-07-2022-НВФ											
Частный жилой дом по адресу: деревня Худынино, Беляницкое сельское поселение, Мванодский район											
Изм.	Лист	№ документа	Подпись	Дата							
Разработал		Чекашкина А.А.									
Н. контроль											
Устройство облицовки фасада и парапета					<table border="1"> <tr> <td>Стадия</td> <td>Лист</td> <td>Листов</td> </tr> <tr> <td>КМ</td> <td>56</td> <td>58</td> </tr> </table>	Стадия	Лист	Листов	КМ	56	58
Стадия	Лист	Листов									
КМ	56	58									
Сечение 20.3-20.3 на отметке +4,000, М1:5					ВентФасад Проект						
Утвердил					Копировал А2						

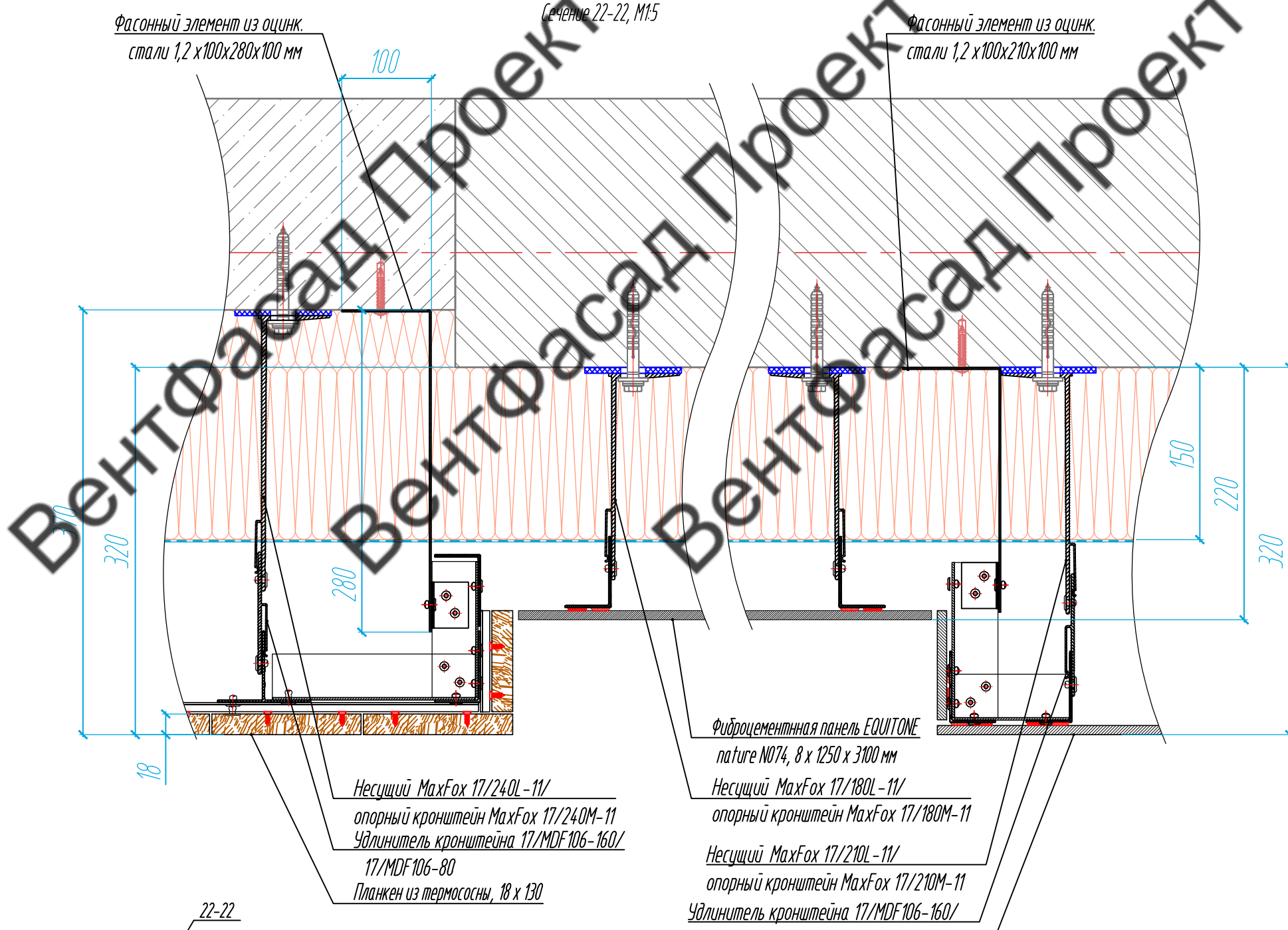
Сечение 21-21, М1:5



Несущий MaxFox 17/180L-11/  
опорный кронштейн MaxFox 17/180M-11  
L-направляющая 05/L62/40/2,1  
Профиль вспомогательный PDV-1036 (Doksal)  
Планкен из термососны, 18 x 130

Несущий MaxFox 17/210L-11/  
опорный кронштейн MaxFox 17/210M-11  
L-направляющая 05/L62/40/2,1  
Фиброцементная панель EQUITONE  
nature N074, 8 x 1250 x 3100 мм

Сечение 22-22, М1:5

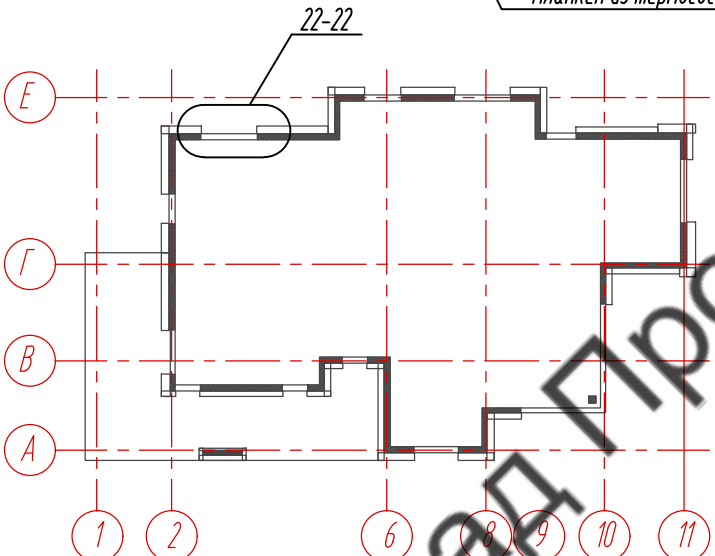


Фасонный элемент из оцинк.  
стали 1,2 x 100 x 280 x 100 мм

Фасонный элемент из оцинк.  
стали 1,2 x 100 x 210 x 100 мм

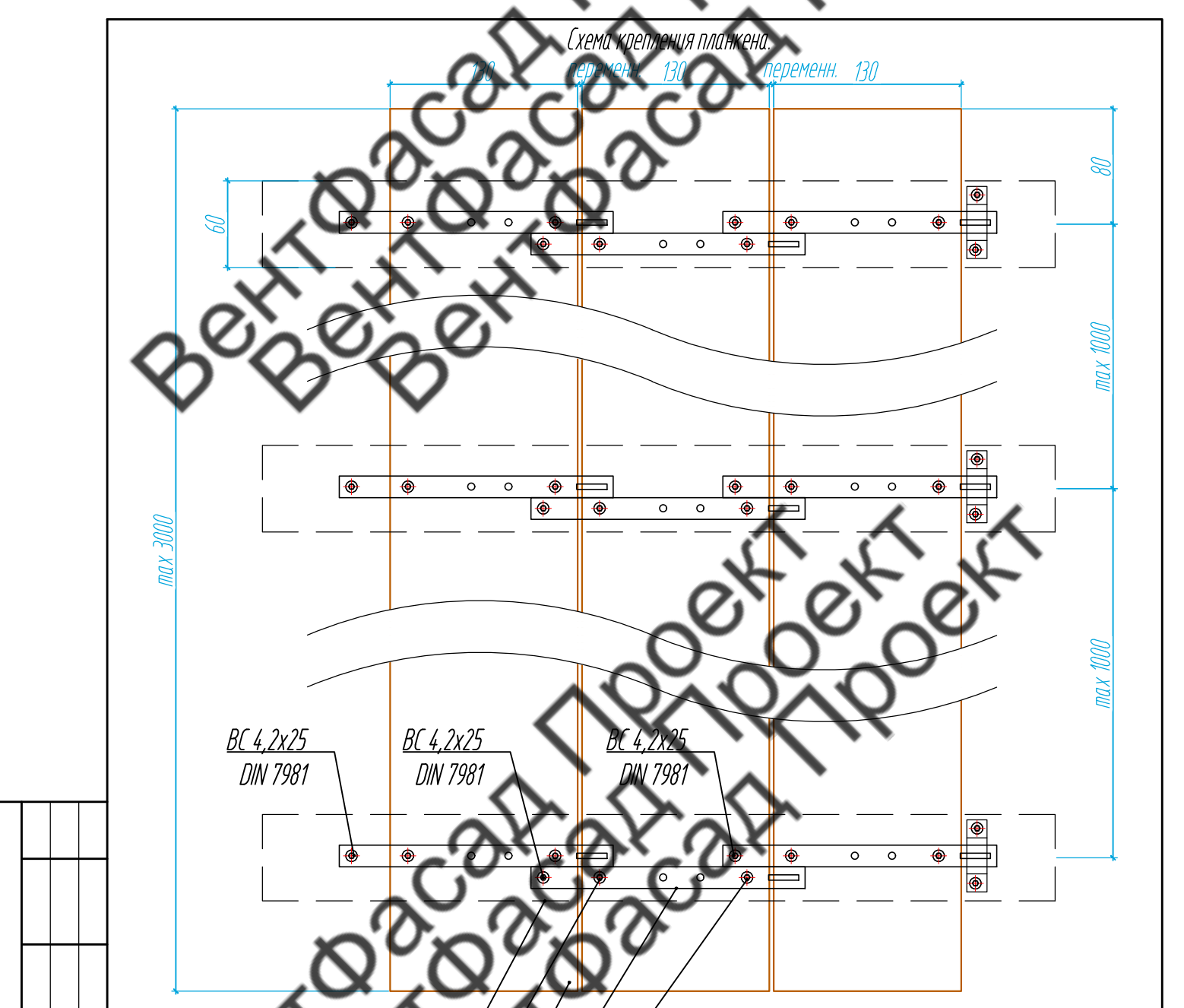
Несущий MaxFox 17/240L-11/  
опорный кронштейн MaxFox 17/240M-11  
Удлинитель кронштейна 17/MDF106-160/  
17/MDF106-80  
Планкен из термососны, 18 x 130

Фиброцементная панель EQUITONE  
nature N074, 8 x 1250 x 3100 мм  
Несущий MaxFox 17/180L-11/  
опорный кронштейн MaxFox 17/180M-11  
Несущий MaxFox 17/210L-11/  
опорный кронштейн MaxFox 17/210M-11  
Удлинитель кронштейна 17/MDF106-160/  
17/MDF106-80  
Фиброцементная панель EQUITONE nature N161, 8 x 1250 x 3100 мм



Согласовано	
Инв. № подл.	
Взам. инв. №	
Подпись и дата	

				89-07-2022-НВФ			
				Частный жилой дом по адресу: деревня Худынино, Беяницкое сельское поселение, Ивановский район			
Изм	Лист	№ документа	Подпись	Дата	Устройство облицовки фасада и парапета	Стадия	
Разработал	Чекашкина А.А.					КМ	
Н. контроль						Лист	
						57	
						Листов	
						58	
Утвердил				Сечение 21-21, Сечение 22-22, М1:5		ВентФасад Проект	



Профиль вспомогательный PDV-1036 (Doksal)  
 Штифт универсальный для дерева 4,0x13  
 Планкен из термососны, 18 x 130 x 3000 мм

Змейка-Универсал 190 УМЦБС  
 Штифт универсальный для дерева 4,0x13

Согласовано

Инв. № подл.	Н. контроль	Изм	Лист	№ документа	Подпись	Дата	89-07-2022-НВФ		
							Стадия	Лист	Листов
Инв. № подл.	Н. контроль	Изм	Лист	№ документа	Подпись	Дата	Частный жилой дом по адресу: деревня Худынино, Беляницкое сельское поселение, Ивановский район		
							Стадия	Лист	Листов
Инв. № подл.	Н. контроль	Изм	Лист	№ документа	Подпись	Дата	Устройство облицовки фасада и парапета		
							Стадия	Лист	Листов
Инв. № подл.	Н. контроль	Изм	Лист	№ документа	Подпись	Дата	Схема крепления планкена.		
							Стадия	Лист	Листов
Утвердил							ВентФасад Проект		