

Общество с ограниченной ответственностью "Модульор"
(ООО "Модульор")

*Выписка из реестра членов саморегулируемой организации
"Центр развития архитектурно-строительного проектирования" № 219/2017 от 22.11.2017*

Многоквартирные дома с помещениями общественного назначения,
подземные автостоянки и трансформаторные подстанции
по ул. Демьяна Бедного в Центральном районе г. Новосибирска.

Многоквартирный дом №4

ПРОЕКТНАЯ ДОКУМЕНТАЦИЯ

Конструктивные решения по светопрозрачным
конструкциям

65 – 4 – КР.СК



Общество с ограниченной ответственностью "Модульор"
(ООО "Модульор")

*Выписка из реестра членов саморегулируемой организации
"Центр развития архитектурно-строительного проектирования" № 219/2017 от 22.11.2017*

Многоквартирные дома с помещениями общественного назначения,
подземные автостоянки и трансформаторные подстанции
по ул. Демьяна Бедного в Центральном районе г. Новосибирска.

Многоквартирный дом №4

ПРОЕКТНАЯ ДОКУМЕНТАЦИЯ

Конструктивные решения по светопрозрачным
конструкциям

65 - 4 - КР.СК

Директор



Платонов И. Н.

Новосибирск, 2017 г.

ВЕДОМОСТЬ ОСНОВНЫХ КОМПЛЕКТОВ ЧЕРТЕЖЕЙ

	Обозначение	Наименование	Примечание
1	65-4-КР.СК	Многоквартирные дома с помещениями общественного назначения, подземные адтостоянки и трансформаторные подстанции по ул. Демьяна Бедного в Центральном районе г. Новосибирска. Многоквартирный жом №4. Конструктивные решения по светопрзрачным конструкциям	

Технические решения, принятые в проектной документации, соответствуют требованиям экологических, санитарно-гигиенических, противопожарных и других норм, действующих на территории Российской Федерации и обеспечивают безопасную для жизни и здоровья людей эксплуатацию объекта при соблюдении предусмотренных рабочими чертежами мероприятий.

Главный инженер проекта



Платонов И. Н.

65 - 4 - КР.СК

Многоквартирные дома с помещениями общественного назначения, подземные адтостоянки и трансформаторные подстанции по ул. Демьяна Бедного в Центральном районе г. Новосибирска. Многоквартирный дом №4

изм.	кол.уч	лист	№ док.	подпись	дата
Разработал				Анисимов В.А.	01.2018
Проверил				Кучер И.В.	01.2018
Н.контроль				Кучер И.В.	01.2018

Светопрзрачные конструкции на основе алюминиевых профилей

стадия	лист	листов
П	1.1	

Общие данные

ООО "МодулоР"

С о г л а с о в а н о		
Взам. инв.№		
Инв.№ подл.		

ВЕДОМОСТЬ ЧЕРТЕЖЕЙ ОСНОВНОГО КОМПЛЕКТА

начало

Лист	Наименование	Примечание
1	Общие данные	
1.1	Ведомость основных комплектов чертежей	
1.2	Ведомость чертежей основного комплекта	
1.3	Ведомость ссылочных и прилагаемых документов	
1.4	Общие указания	
1.4	Исходные данные для проектирования	
2	Основные конструктивные решения	
3	Спецификация витражей	
4	Спецификация элементов примыкания	
5	План типового этажа Схема расположения витражей	
6	Фасад 1 - 16. Схема расположения витражей	
7	Фасад 16 - 1. Схема расположения витражей	
8	Схема витража В-1	
9	Схема витража В-2	
10	Схемы витражей В-3/1, В-3/2, В-3/3, В-3/4, В-3/5, В-4/1, В-4/2, В-4/3, В-4/4, В-4/5	
11	Схемы витражей В-3/6, В-3/7 В-4/6, В-4/7, В-4/8, В-4/9, В-4/10, В-4/11, В-4/12	
12	Схемы витражей В-5/1, В-5/2, В-5/3, В-5/4, В-5/5, В-5/6, В-5/7	
13	Схемы витражей В-5/8, В-5/9, В-5/10, В-5/11	
14	Схемы витражей В-6/1, В-6/2, В-6/3	
15	Схемы витражей В-7, В-8	
16	Узел 1. Верхнее примыкание к плите перекрытия	
17	Узел 2. Нижнее примыкание к кирпичному ограждению	
18	Узел 3. Примыкание к плите перекрытия (с парапетом)	
19	Узел 4. Примыкание к плите перекрытия	
20	Узел 5. Боковое примыкание к перегородке	
21	Узел 6. Боковое примыкание к стене (угол)	
22	Узел 7. Боковое примыкание к стене	
23	Узел 8. Примыкание к перегородке	
24	Узел 9. Стыковка витражей на деформационном шве	
25	Кронштейн К-1	
26	Кронштейн К-2	
27	Кронштейн К-3	
28	Кронштейн К-4	
29	Кронштейн К-5	

С о г л а с о в а н о

Взам. инв.№

Инв.№ подл.

Изм.	Лист	№ докум.	Подп.	Дата	

65-4-КР.СК

Лист

1.2

ВЕДОМОСТЬ ССЫЛОЧНЫХ И ПРИЛАГАЕМЫХ ДОКУМЕНТОВ			
	Обозначение	Наименование	Примечание
<i>Ссылочные документы</i>			
1	СП 20.13330.2011	Нагрузки и воздействия	
2	СП 49.13330.2010	Безопасность в строительстве	
3	СП 28.13330.2012	Защита строительных конструкций от коррозии	
4	ГОСТ 22233-2001	Профили прессованные из алюминиевых сплавов	
5	ГОСТ 30698-2000	Стекло закаленное строительное	
6	ГОСТ 30971-2002	Швы монтажные узлов примыканий	
7		Рабочий каталог серии рамного остекления без терморазрыва для балконов и лоджий "Initial CITY"	
<i>Прилагаемые документы</i>			
8		Статические расчеты профилей стоек	

С о г л а с о в а н о

Взам. инв.№

Инв.№ подл.

Изм.	Лист	№ докум.	Подп.	Дата

65-4-КР.СК

Лист

1.3

1. Общие указания

Настоящий проект выполнен ООО "Модульор" (свидетельство о допуске к работам № СРО-П-054-5404368342-21012010-046/3 от 09.11.2009, выписка из реестра членов саморегулируемой организации "Центр развития архитектурно-строительного проектирования" № 219/2017 от 22.11.2017) на основании задания на проектирование и является приложением к договору №02с/111-17 от 19.12.2017.

Исходными данными для разработки проекта является рабочая документация ООО "АПМ Фефелова В. В." 65-4-АР «Множкквартирные дома с помещениями общественного назначения, подземные автостоянки и трансформаторные подстанции по ул. Демьяна Бедного в Центральном районе г. Новосибирска. Множкквартирный дом №4» (Альбом четрежей марки АР).

Цель работы: разработка проекта по устройству "холодных" светопрозрачных ограждающих конструкций остекления балконов.

В проекте представлены рабочие чертежи устройства светопрозрачных конструкций (витражей) из алюминиевых профилей системы «INICIAL CITY» на балконах и лоджиях множкквартирного дома.

2. Исходные данные для проектирования:

2.1 Место проведения работ	г. Новосибирск
2.2 Климатический район строительства (по СП 131.13330.2012)	1В
2.3 Расчетная температура наружного воздуха наиболее холодного периода	-37 °С
2.4 Расчетная снеговая нагрузка (IV снеговой район по СП 20.13330 2013)	240 кг/м²
2.5 Нормативное ветровое давление (III ветровой район по СП 20.13330 2013)	38 кг/м²;
2.6 Сейсмичность	6 баллов;
2.7 Зона влажности	сухая;
2.8 Влажностный режим помещени	нормальный (до 55%);
2.9 Степень огнестойкости (по СП 112.13330.2012)	II;
2.10 Класс конструктивной пожарной опасности (по СП 112.13330.2012)	С0;
2.11 Класс функциональной пожарной опасности здания (по СП 112.13330.2012)	Ф 1.3

С о г л а с о в а н о		
Взам. инв.№		
Инв.№ подл.		

Изм.	Лист	№ докум.	Подп.	Дата

65-4-КР.СК

Основные конструктивные решения

1. Описание системы алюминиевых профилей INICIAL CITY

Серия CITY предназначена для изготовления ограждающих алюминиевых конструкций лоджий и балконов, как сплошного остекления, так и встраиваемых в проем, к которым не предъявляются повышенные требования по теплоизоляции. В качестве каркаса используется алюминиевый профиль без терморазрыва.

Монтаж несущей ограждающей конструкции осуществляется с подвесных люлек, каркас которой состоит из стоек и ригелей, ширина внешней видимой части профиля 45,5мм, крепление заполнения осуществляется изнутри помещения при помощи штапика и клиновое уплотнение. Глубина профильной системы – 37 мм. (за исключением "усиленных" стоек с увеличенными геометрическими характеристиками). Толщина заполнения в конструкции фасада 6мм. В серии используется распространенный фурнитурный паз, "ЕВРОПА3", с размерами 15(створка)/12(рама) позволяющий устанавливать фурнитуру с различными типами открывания створок, различных производителей.

Угловые соединения профиля рам и створок осуществляются через закладные детали, «сухари», на углообжимном прессе или посредством штифтов диаметром 5мм.

Тавровое соединение импоста к стойке осуществляется через закладные детали «сухари», конструкция которых позволяет осуществлять крепление различными типами: крепление закладных «сухарей» к стойке на самонарезающийся винт или винт с метрической резьбой М6; крепление импоста к закладной «сухарю» на самонарезающийся винт или штифт диаметром 5мм.

В качестве несущих элементов фасада, для ограждения лоджий и балконов, применяются усиленные стойки, в которых усиливающая часть (пилон) расположена внутри помещений балконов и лоджий.

Материал профилей: алюминиевый сплав 6063 (АД 31Т1) по ГОСТ 4784-97.

Состояние материала профиля: Т1.

Допуски на размеры и форму профилей: ГОСТ 22233-2001. Резиновые, свето- и озоностойкие, работающие в интервале температур от -55°С до +70°С, стойкие к воздействию слабодокислотной и щелочной среде, уплотнители ГОСТ 30778-2001

Физические характеристики алюминиевого сплава марки 6063 (АД 31Т1)

- Расчетное сопротивление на растяжение, сжатие и изгиб R, МПа (кгс/см²): 120 (1250)
- Модуль упругости E, МПа (кгс/см²) при температуре от -40°С до +50°С: 7×10^5 (0,71x10⁶)
- Коэффициент линейного расширения α , °С⁻¹ при температуре от -70° до +100°С: 0,24x10⁻⁴
- Плотность, кг/м³: 2710

2. Конструктивные решения

Витражи выполнены из алюминиевых профилей с полимерным покрытием толщиной не менее 60мкм, серия INICIAL CITY с распашными створками. Цвет профилей – RAL 7038 (агатовый серый).

В качестве основного силового элемента переплета витража применены усиленные стойки с пилонами внутри.

Геометрические характеристики данных стоек обеспечивают восприятие витражом статических нагрузок (см. статические расчеты)

С о г л а с о в а н о		
Взам. инв.№		
Инв.№ подл.		

65 – 4 – КР.СК

Многоквартирные дома с помещениями общественного назначения, подземные автостоянки и трансформаторные подстанции по ул. Демьяна Бедного в Центральном районе г. Новосибирска. Многоквартирный дом №4

изм.	кол.уч	лист	№ док.	подпись	дата	стадия	лист	листов
Разработал		Анисимов В.А.			01.2018	Светопрозрачные конструкции на основе алюминиевых профилей	П	2.1
Проверил		Кучер И.В.			01.2018			
Основные конструктивные решения						000 "Модульор"		
Н.контроль		Кучер И.В.			01.2018			

3. Заполнение витражей

На всех балконах используется следующее заполнение:

- на основных участках остекления, в качестве прозрачного заполнения стекло 6 мм закаленное "Stopsol Phoenix Clear";
- в уровне перекрытий - непрозрачное заполнение, стекло 6 мм закаленное "Stopsol Phoenix Clear", стемалит, цвет RAL 7038 (согласно разделу AP)

Стекло "Stopsol Phoenix", закаленное может быть заменено на стекло другого производителя с аналогичными характеристиками при дополнительном согласовании с заказчиком.

4. Кронштейны

Крепление стоек к плитам перекрытий производится посредством кронштейнов. Для компенсации температурных деформаций стоек в соединении кронштейна с пилоном, внизу стойки, неподвижное (фиксация посредством 8-ми винтов 4.8x13 DIN 7981 (A2)), на верху стойки - подвижное (без фиксации).

Крепление верхних ветровых кронштейнов к плитам перекрытий производится на распорные анкеры либо на шурупы по бетону согласно разработанным узлам.

Конфигурация используемых в проекте кронштейнов принята в соответствии с системными решениями, приведенными в рабочем каталоге серии "Inicial CITY".

5. Требования пожарной безопасности

Конструктивные решения, принятые на данных светопрозрачных конструкциях остекления балконов исключают возможность распространения пожара с этажа на этаж, а также в смежные помещения внутри объема остекленных балконов

6. Антискоррозионная защита

Элементы примыкания (отливы из оцинкованной стали S=0,55мм) имеют полимерное покрытие в цвет переплета витражей.

Системные крепежные элементы выполнены из коррозионно-стойкой стали.

Изделия из стали (элементы кронштейнов) покрываются суриком железным в два слоя.

Кронштейны крепятся к плите перекрытия через прокладку из паронита 1мм.

7. Основные положения по производству работ и системе контроля качества

Качество витражных конструкций обеспечивается текущим контролем технологических процессов подготовительных и монтажных работ. По результатам текущего контроля составляются акты освидетельствования скрытых работ. Это должно выполняться в соответствии с действующей «Системой управления контролем качества продукции», где указано какие параметры и технологические процессы контролируются, и указанные лица, ответственные за выполнение этих работ в составе комиссии, подписывающей акты на скрытые работы. В составе комиссии должны быть представители проектной организации, выполняющие авторский надзор.

В процессе подготовки монтажных работ проверяется:

- готовность рабочих площадок для производства работ;
- средства механизации и инструменты необходимые для выполнения монтажных работ.

В процессе монтажных работ проверяются на соответствие проекту:

- точность разметки;
- точность и надежность крепления кронштейнов;
- правильность и качество установки конструкции и элементов примыкания.

При приемке работ производится осмотр витражных конструкций в целом. Обнаруженные при осмотре дефекты устраняются до сдачи объекта в эксплуатацию.

Факт приемки витража оформляется актом выполненных работ в установленном порядке (сдача в эксплуатацию). В комплект к акту выполненных работ прилагаются акты освидетельствования скрытых работ.

Перечень актов на работы подлежащие освидетельствованию:

- крепление кронштейнов к строительным конструкциям.

С о г л а с о в а н о				
Взам. инв.№				
Инв.№ подл.				

Изм.	Лист	№ докум.	Подп.	Дата

65-4-КР.СК

Лист

2.2

8. Правила эксплуатации витражей

В процессе строительства и эксплуатации здания не допускается крепить непосредственно к переплету витража любые детали и устройства.

Уход за светопрозрачными конструкциями заключается в его регулярной очистке, и в случае повреждения заполнения, производится своевременная замена стекла в соответствии с инструкцией разработчика системы (работы производятся соответствующими профессиональными организациями).

Промывка водой является одним из наиболее эффективных способов очистки стекла. Рекомендуется применять бесконтактную мойку водяной пылью при высоком давлении.

9. Крепежные элементы

Крепление несущих кронштейнов к торцу плиты перекрытия осуществляется на два стальных анкера "HILTI HSV M10x100", крепление верхних "ветровых" кронштейнов к плитам перекрытий производится на анкера "HILTI HRV-H 10x100" либо на шурупы по бетону 7,5x92. Крепление нижних, опорных кронштейнов к кирпичным парапетам – шурупами по бетону 7,5x152.

Допускается замена проектной марки анкеров на анкера других производителей, аналогичные по характеристикам и несущей способности.

С о г л а с о в а н о		
Взам. инв.№		
Инв.№ подл.		

Изм.	Лист	№ докум.	Подп.	Дата

65-4-КР.СК

Лист

2.3

Спецификация витражей (начало)

Поз.	Обозначение	Наименование	Обозначение в разделе АР	Ед. изм.	Кол-во	Примечание
<i>Группа витражей В-1</i>						<i>в осях 1 - 2 по оси В</i>
1	<i>В-1/1</i>	<i>Витраж В-1/1</i>	<i>В-1</i>	<i>шт.</i>	1	<i>2 этаж</i>
2	<i>В-1/2</i>	<i>Витраж В-1/2</i>	<i>В-2</i>	<i>шт.</i>	1	<i>3 этаж</i>
3	<i>В-1/3</i>	<i>Витраж В-1/3</i>		<i>шт.</i>	6	<i>4 - 9 этажи</i>
4	<i>В-1/4</i>	<i>Витраж В-1/4</i>		<i>шт.</i>	1	<i>10 этаж</i>
<i>Группа витражей В-2</i>						<i>в осях 3 - 5 по оси В</i>
5	<i>В-2/1</i>	<i>Витраж В-2/1</i>	<i>В-3</i>	<i>шт.</i>	1	<i>2 этаж</i>
6	<i>В-2/2</i>	<i>Витраж В-2/2</i>	<i>В-4</i>	<i>шт.</i>	1	<i>3 этаж</i>
7	<i>В-2/3</i>	<i>Витраж В-2/3</i>		<i>шт.</i>	1	<i>4 этаж</i>
8	<i>В-2/4</i>	<i>Витраж В-2/4</i>		<i>шт.</i>	1	<i>5 этаж</i>
9	<i>В-2/5</i>	<i>Витраж В-2/5</i>	<i>В-3</i>	<i>шт.</i>	1	<i>6 этаж</i>
10	<i>В-2/6</i>	<i>Витраж В-2/6</i>	<i>В-5</i>	<i>шт.</i>	1	<i>7 этаж</i>
11	<i>В-2/7</i>	<i>Витраж В-2/7</i>		<i>шт.</i>	2	<i>8 - 9 этажи</i>
12	<i>В-2/8</i>	<i>Витраж В-2/8</i>		<i>шт.</i>	1	<i>10 этаж</i>
<i>Группа витражей В-3</i>						<i>в осях 7 - 8 по оси В</i>
13	<i>В-3/1</i>	<i>Витраж В-3/1</i>	<i>В-6</i>	<i>шт.</i>	1	<i>2 этаж</i>
14	<i>В-3/2</i>	<i>Витраж В-3/2</i>	<i>В-7</i>	<i>шт.</i>	1	<i>3 этаж</i>
15	<i>В-3/3</i>	<i>Витраж В-3/3</i>	<i>В-8</i>	<i>шт.</i>	1	<i>4 этаж</i>
16	<i>В-3/4</i>	<i>Витраж В-3/4</i>		<i>шт.</i>	3	<i>5 - 7 этажи</i>
17	<i>В-3/5</i>	<i>Витраж В-3/5</i>		<i>шт.</i>	1	<i>8 этаж</i>
18	<i>В-3/6</i>	<i>Витраж В-3/6</i>	<i>В-9</i>	<i>шт.</i>	1	<i>9 этаж</i>
19	<i>В-3/7</i>	<i>Витраж В-3/7</i>		<i>шт.</i>	1	<i>10 этаж</i>

С о г л а с о в а н о

Взам. инв.№

Инв.№ подл.

65 - 4 - КР.СК

Многоквартирные дома с помещениями общественного назначения, подземные адвостоянки и трансформаторные подстанции по ул. Демьяна Бедного в Центральном районе г. Новосибирска. Многоквартирный дом №4

изм.	кол.уч	лист	№ док.	подпись	дата				
Разработал	Анисимов В.А.		01.2018			Светопрозрачные конструкции на основе алюминиевых профилей	стадия	лист	листов
Проверил	Кучер И.В.		01.2018				П	3.1	
						Спецификация витражей	000 "Модульор"		
Н.контроль	Кучер И.В.		01.2018						

Спецификация витражей (продолжение)

<i>Поз.</i>	<i>Обозначение</i>	<i>Наименование</i>	<i>Обозначение в разделе АР</i>	<i>Ед. изм.</i>	<i>Кол-во</i>	<i>Примечание</i>
<i>Группа витражей В-4</i>						<i>в осях 9 - 10 по оси В</i>
20	<i>В-4/1</i>	<i>Витраж В-4/1</i>	<i>В-10</i>	<i>шт.</i>	1	<i>2 этаж</i>
21	<i>В-4/2</i>	<i>Витраж В-4/2</i>	<i>В-11</i>	<i>шт.</i>	1	<i>3 этаж</i>
22	<i>В-4/3</i>	<i>Витраж В-4/3</i>	<i>В-12</i>	<i>шт.</i>	1	<i>4 этаж</i>
23	<i>В-4/4</i>	<i>Витраж В-4/4</i>		<i>шт.</i>	3	<i>5 - 7 этажи</i>
24	<i>В-4/5</i>	<i>Витраж В-4/5</i>		<i>шт.</i>	1	<i>8 этаж</i>
25	<i>В-4/6</i>	<i>Витраж В-4/6</i>	<i>В-13</i>	<i>шт.</i>	1	<i>9 этаж</i>
26	<i>В-4/7</i>	<i>Витраж В-4/7</i>		<i>шт.</i>	1	<i>10 этаж</i>
27	<i>В-4/8</i>	<i>Витраж В-4/8</i>	<i>В-14</i>	<i>шт.</i>	1	<i>11 этаж</i>
28	<i>В-4/9</i>	<i>Витраж В-4/9</i>		<i>шт.</i>	1	<i>12 этаж</i>
29	<i>В-4/10</i>	<i>Витраж В-4/10</i>	<i>В-15</i>	<i>шт.</i>	1	<i>13 этаж</i>
30	<i>В-4/11</i>	<i>Витраж В-4/11</i>		<i>шт.</i>	1	<i>14 этаж</i>
31	<i>В-4/12</i>	<i>Витраж В-4/12</i>		<i>шт.</i>	1	<i>15 этаж</i>
<i>Группа витражей В-5</i>						<i>в осях 12 - 14 по оси В</i>
32	<i>В-5/1</i>	<i>Витраж В-5/1</i>	<i>В-16</i>	<i>шт.</i>	1	<i>2 этаж</i>
33	<i>В-5/2</i>	<i>Витраж В-5/2</i>		<i>шт.</i>	2	<i>3 - 4 этажи</i>
34	<i>В-5/3</i>	<i>Витраж В-5/3</i>		<i>шт.</i>	1	<i>5 этаж</i>
35	<i>В-5/4</i>	<i>Витраж В-5/4</i>	<i>В-17</i>	<i>шт.</i>	3	<i>6 этаж</i>
36	<i>В-5/5</i>	<i>Витраж В-5/5</i>	<i>В-18</i>	<i>шт.</i>	1	<i>7 этаж</i>
37	<i>В-5/6</i>	<i>Витраж В-5/6</i>		<i>шт.</i>	2	<i>8 - 9 этажи</i>
38	<i>В-5/7</i>	<i>Витраж В-5/7</i>		<i>шт.</i>	1	<i>10 этаж</i>
39	<i>В-5/8</i>	<i>Витраж В-5/8</i>	<i>В-17</i>	<i>шт.</i>	1	<i>11 этаж</i>
40	<i>В-5/9</i>	<i>Витраж В-5/9</i>	<i>В-19</i>	<i>шт.</i>	1	<i>12 этаж</i>
41	<i>В-5/10</i>	<i>Витраж В-5/10</i>		<i>шт.</i>	2	<i>13 - 14 этажи</i>
42	<i>В-5/11</i>	<i>Витраж В-5/11</i>		<i>шт.</i>	1	<i>15 этаж</i>
<i>Группа витражей В-6</i>						
43	<i>В-6/1</i>	<i>Витраж В-6/1</i>	<i>В-20</i>	<i>шт.</i>	1	<i>2 этаж</i>
44	<i>В-6/2</i>	<i>Витраж В-6/2</i>		<i>шт.</i>	12	<i>3 - 14 этажи</i>
45	<i>В-6/3</i>	<i>Витраж В-6/3</i>		<i>шт.</i>	1	<i>15 этаж</i>
65-4-КР.СК						<i>Лист</i>
						3.2
<i>Изм.</i>	<i>Лист</i>	<i>№ докум.</i>	<i>Подп.</i>	<i>Дата</i>		

С о з л а с о в а н о

Взам. инв.№

Инв.№ подл.

Спецификация витражей (окончание)

<i>Поз.</i>	<i>Обозначение</i>	<i>Наименование</i>	<i>Обозначение в разделе АР</i>	<i>Ед. изм.</i>	<i>Кол-во</i>	<i>Примечание</i>
<i>Группа витражей В-7</i>						<i>в осях 12 - 11 по оси А</i>
46	<i>В-7/1</i>	<i>Витраж В-7/1</i>	<i>В-21</i>	<i>шт.</i>	<i>1</i>	<i>3 этаж</i>
47	<i>В-7/2</i>	<i>Витраж В-7/2</i>	<i>В-22</i>	<i>шт.</i>	<i>1</i>	<i>4 этаж</i>
48	<i>В-7/3</i>	<i>Витраж В-7/3</i>	<i>В-21</i>	<i>шт.</i>	<i>1</i>	<i>5 этаж</i>
49	<i>В-7/4</i>	<i>Витраж В-7/4</i>	<i>В-22</i>	<i>шт.</i>	<i>1</i>	<i>6 этаж</i>
50	<i>В-7/5</i>	<i>Витраж В-7/5</i>	<i>В-21</i>	<i>шт.</i>	<i>1</i>	<i>7 этаж</i>
51	<i>В-7/6</i>	<i>Витраж В-7/6</i>	<i>В-22</i>	<i>шт.</i>	<i>1</i>	<i>8 этаж</i>
52	<i>В-7/7</i>	<i>Витраж В-7/7</i>	<i>В-21</i>	<i>шт.</i>	<i>1</i>	<i>9 этаж</i>
53	<i>В-7/8</i>	<i>Витраж В-7/8</i>	<i>В-22</i>	<i>шт.</i>	<i>1</i>	<i>10 этаж</i>
54	<i>В-7/9</i>	<i>Витраж В-7/9</i>	<i>В-21</i>	<i>шт.</i>	<i>1</i>	<i>11 этаж</i>
55	<i>В-7/10</i>	<i>Витраж В-7/10</i>	<i>В-22</i>	<i>шт.</i>	<i>1</i>	<i>12 этаж</i>
56	<i>В-7/11</i>	<i>Витраж В-7/11</i>	<i>В-21</i>	<i>шт.</i>	<i>1</i>	<i>13 этаж</i>
57	<i>В-7/12</i>	<i>Витраж В-7/12</i>	<i>В-22</i>	<i>шт.</i>	<i>1</i>	<i>14 этаж</i>
58	<i>В-7/13</i>	<i>Витраж В-7/13</i>	<i>В-21</i>	<i>шт.</i>	<i>1</i>	<i>15 этаж</i>
<i>Группа витражей В-7</i>						<i>в осях 7 - 6 по оси А</i>
59	<i>В-8/1</i>	<i>Витраж В-8/1</i>	<i>В-21</i>	<i>шт.</i>	<i>1</i>	<i>2 этаж</i>
60	<i>В-8/2</i>	<i>Витраж В-8/2</i>	<i>В-22</i>	<i>шт.</i>	<i>1</i>	<i>3 этаж</i>
61	<i>В-8/3</i>	<i>Витраж В-8/3</i>	<i>В-21</i>	<i>шт.</i>	<i>1</i>	<i>4 этаж</i>
62	<i>В-8/4</i>	<i>Витраж В-8/4</i>	<i>В-22</i>	<i>шт.</i>	<i>1</i>	<i>5 этаж</i>
63	<i>В-8/5</i>	<i>Витраж В-8/5</i>	<i>В-21</i>	<i>шт.</i>	<i>1</i>	<i>6 этаж</i>
64	<i>В-8/6</i>	<i>Витраж В-8/6</i>	<i>В-22</i>	<i>шт.</i>	<i>1</i>	<i>7 этаж</i>
65	<i>В-8/7</i>	<i>Витраж В-8/7</i>	<i>В-21</i>	<i>шт.</i>	<i>1</i>	<i>8 этаж</i>
66	<i>В-8/8</i>	<i>Витраж В-8/8</i>	<i>В-22</i>	<i>шт.</i>	<i>1</i>	<i>9 этаж</i>
67	<i>В-8/9</i>	<i>Витраж В-8/9</i>	<i>В-21</i>	<i>шт.</i>	<i>1</i>	<i>10 этаж</i>

С о з л а с о в а н о

Взам. инв.№

Инв.№ подл.

Изм.	Лист	№ докум.	Подп.	Дата

65-4-КР.СК

Спецификация элементов примыкания

Поз.	Обозначение	Наименование	Ед. изм.	Кол-во	Примечание
1	ГОСТ 14918-80	Прокат тонколистовой холоднокатанной оцинкованной 0,5 мм, RAL 7038, δ=240мм	пог. м.	325,5	Нащельник верх внутр.
2	ГОСТ 14918-80	Прокат тонколистовой холоднокатанной оцинкованной 0,5 мм, RAL 7038, δ=100мм	пог. м.	325,5	Нащельник верх наруж.
3	ГОСТ 14918-80	Прокат тонколистовой холоднокатанной оцинкованной 0,5 мм, RAL 7038, δ=100мм	пог. м.	1020,4	Нащельник бок
4	ГОСТ 14918-80	Прокат тонколистовой холоднокатанной оцинкованной 0,5 мм, RAL 7038, δ=170мм	пог. м.	325,5	Нащельник низ
5	ГОСТ 14918-80	Прокат тонколистовой холоднокатанной оцинкованной 0,5 мм, RAL 7038, δ=250мм	пог. м.	289,48	Межэтажка верх
6	ГОСТ 14918-80	Прокат тонколистовой холоднокатанной оцинкованной 0,5 мм, RAL 7038, δ=330мм	пог. м.	289,48	Межэтажка низ
7	ГОСТ 14918-80	Прокат тонколистовой холоднокатанной оцинкованной 0,5 мм, RAL 7038, δ=120мм	пог. м.	63,0	к перегородке
8	ГОСТ 14918-80	Прокат тонколистовой холоднокатанной оцинкованной 0,5 мм, RAL 7038, δ=260мм	пог. м.	49,0	деформ. шов
9	ГОСТ 14918-80	Прокат тонколистовой холоднокатанной оцинкованной 0,5 мм, RAL 7038, δ=150мм	пог. м.	276,0	верхний слив
10	ГОСТ 14918-80	Прокат тонколистовой холоднокатанной оцинкованной 0,5 мм, RAL 7038, δ=270мм	пог. м.	49,5	верхний слив
11	ГОСТ 14918-80	Прокат тонколистовой холоднокатанной оцинкованной 0,5 мм, RAL 7038, δ=150мм	пог. м.	325,5	аквилон отлива
12	ГОСТ 14918-80	Прокат тонколистовой холоднокатанной оцинкованной 0,5 мм, RAL 7038, δ=100мм	пог. м.	325,5	нижний отлив

С о г л а с о в а н о

Взам. инв.№

Указанный в спецификации объем элементов примыканий соответствует объему, указанному в калькуляции к договору:

1. Примыкание к плитам - 289,48 м.п.
2. Примыкание по периметру витражей - 1114,46 м.п.

65 - 4 - КР.СК

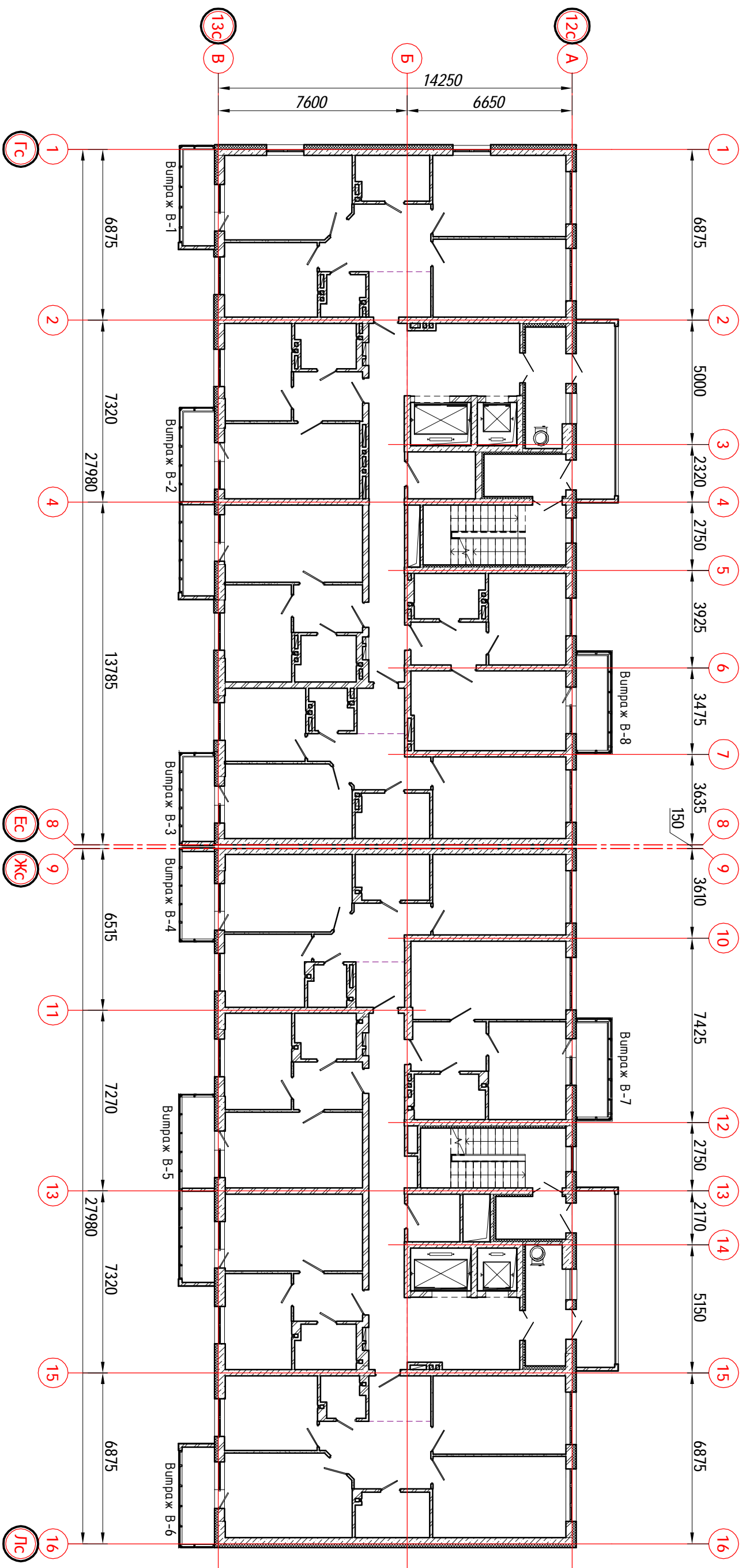
Многоквартирные дома с помещениями общественного назначения, подземные автостоянки и трансформаторные подстанции по ул. Демьяна Бедного в Центральном районе г. Новосибирска. Многоквартирный дом №4

изм.	кол.уч	лист	№ док.	подпись	дата				
Разработал	Анисимов В.А.		01.2018			Светопрозрачные конструкции на основе алюминиевых профилей	стадия	лист	листов
Проверил	Кучер И.В.		01.2018				П	4	
Н.контроль	Кучер И.В.		01.2018			Спецификация элементов примыкания	000 "Модульор"		

С о г л а с о в а н о

Взам. инв.№

Инв.№ подл.



65 - 4 - КР.СК

Многоквартирные дома с помещениями общественного назначения, подземные автостоянки и трансформаторные подстанции по ул. Девьяна Бедного в Центральном районе г. Новосибирска. Многоквартирный дом №4.

Светопрозрачные конструкции на основе алюминиевых профилей

План типового этажа
Схема расположения витражей

И.п.о.	И.п.о.	№ док.	подпись	дата
Разработал	Анисимов В.А.	01.2018	<i>Анисимов В.А.</i>	01.2018
Проектировал	Кучер И.В.	01.2018	<i>Кучер И.В.</i>	01.2018
Инженер	Кучер И.В.	01.2018	<i>Кучер И.В.</i>	01.2018

стация	лист	листов
П	5	

000 "Модульор"



65 - 4 - КР.СК

Многоквартирный дом с помещениями общественного назначения,
подземные автомобильные и трансформаторные подстанции
по ул. Демьяна Бедного в Центральном районе г. Новосибирска.
Многоквартирный дом №4.

Светопрозрачные конструкции
на основе алюминиевых профилей

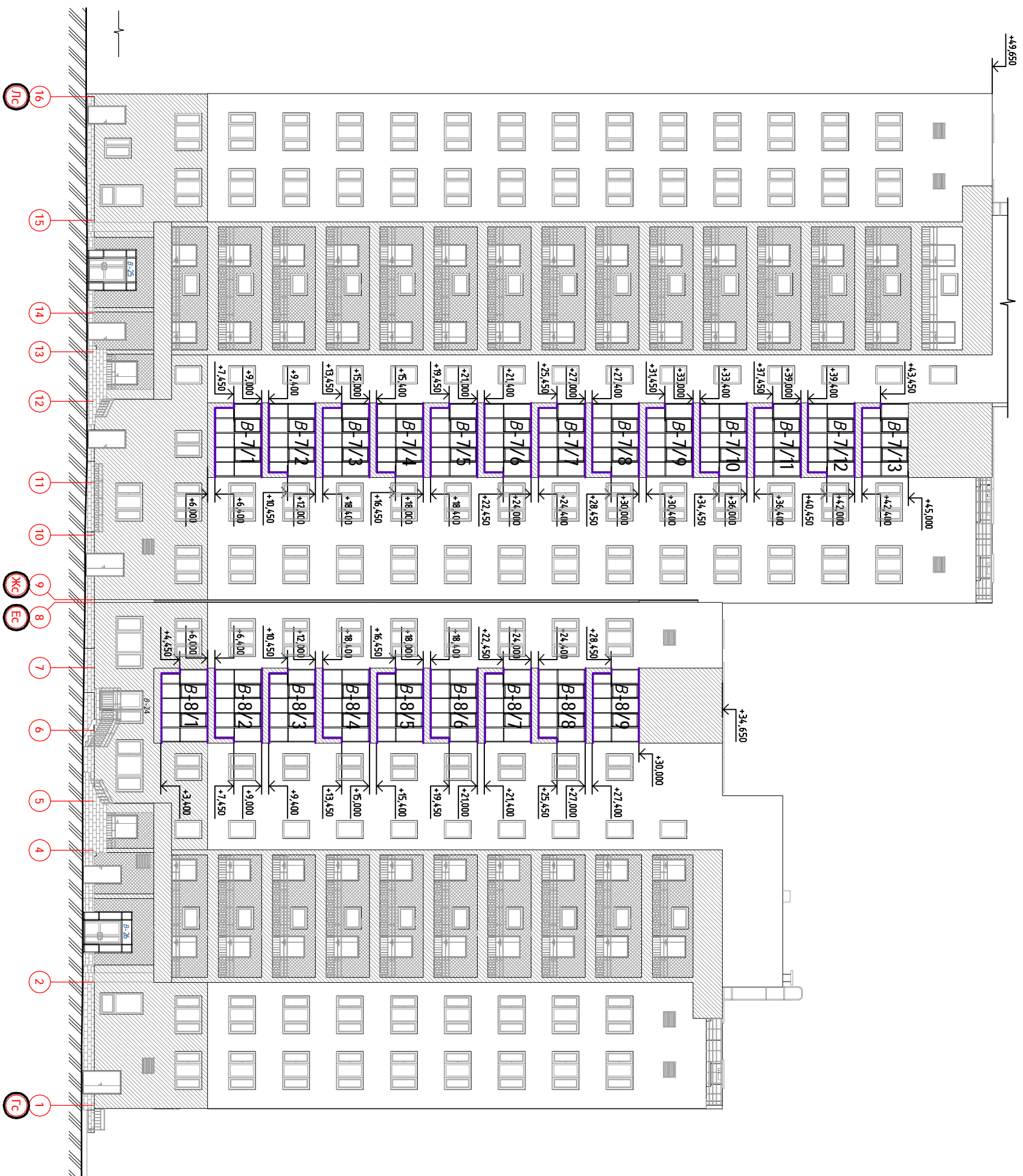
Фасад 1 - 16

Схема расположения витражей

изм.	кол/уч	лист	№ док.	подпись	дата
Разработал	Англимов В.А.				01.2018
Проверил	Кучер И.В.				01.2018
Нормировщик	Кучер И.В.				01.2018

этаж	лист	листов
П	6	

000 "Модульор"



65 - 4 - КР.СК

Многоквартирный дом с помещениями общественного назначения, подземные автомобильные и трансформаторные подстанции по ул. Демьяна Бедного в Центральном районе г. Новосибирска. Многоквартирный дом №4.

Светопрзрачные конструкции на основе алюминиевых профилей

Фасад 16 - 1

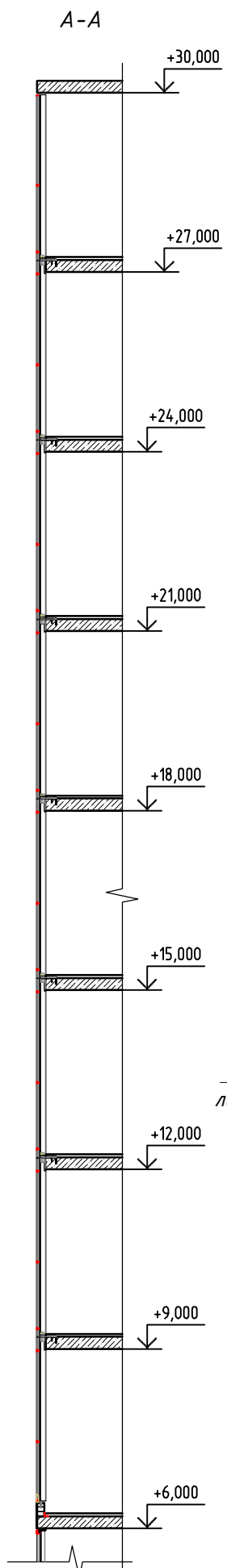
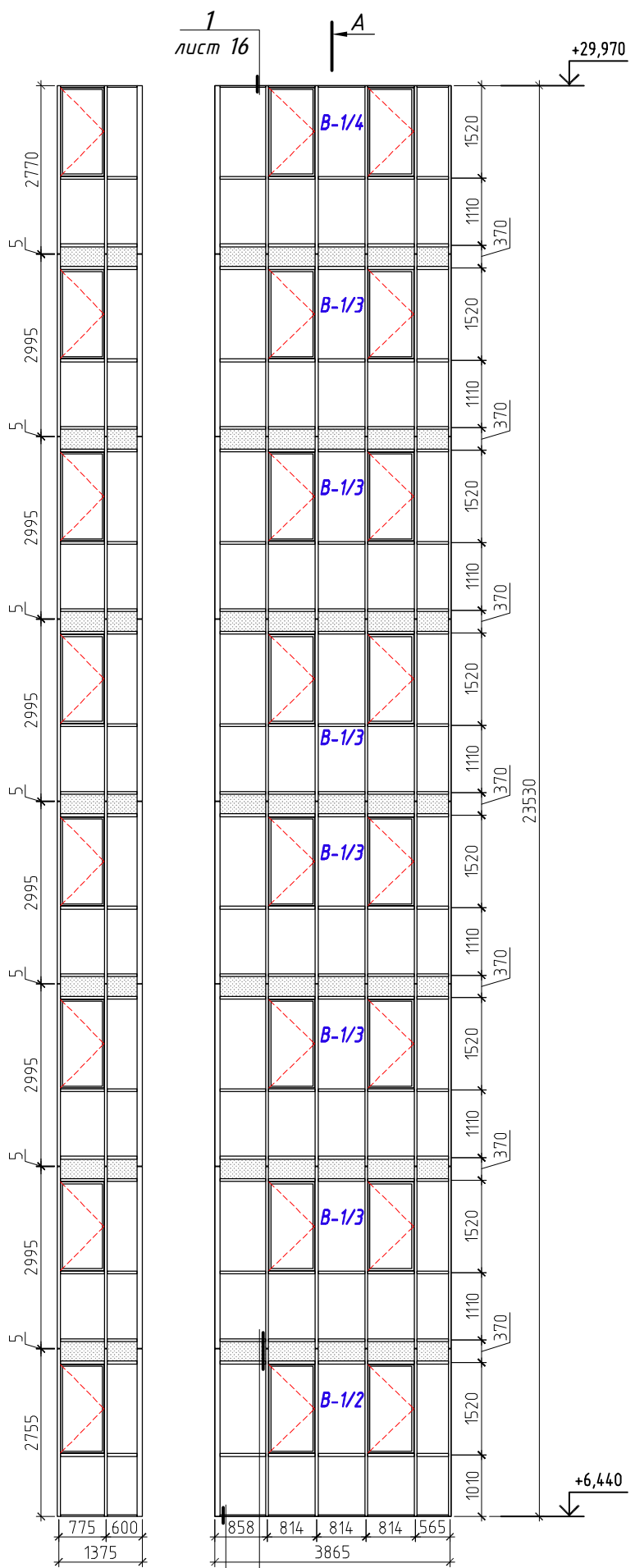
Схема расположения витражей

изм.	кол/уч	лист	№ док.	подпись	дата
Разработал	Англимов В.А.				01.2018
Проверил	Кучер И.В.				01.2018
Начинатель	Кучер И.В.				01.2018

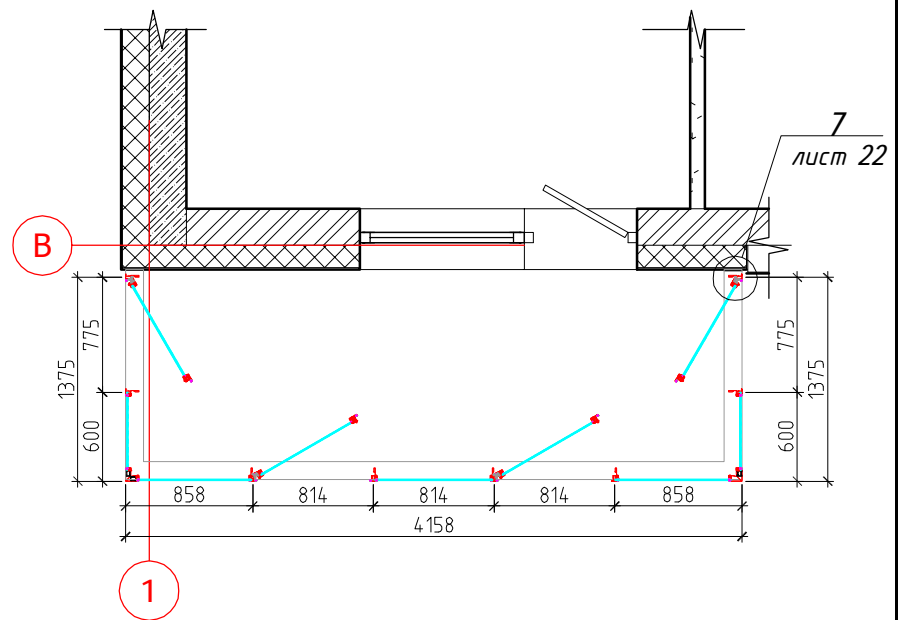
стадия	лист	листов
П	7	

000 "Модульор"

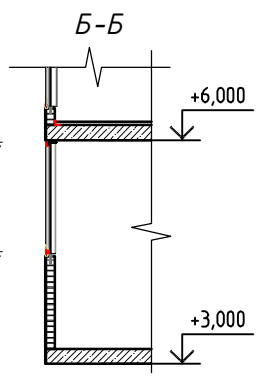
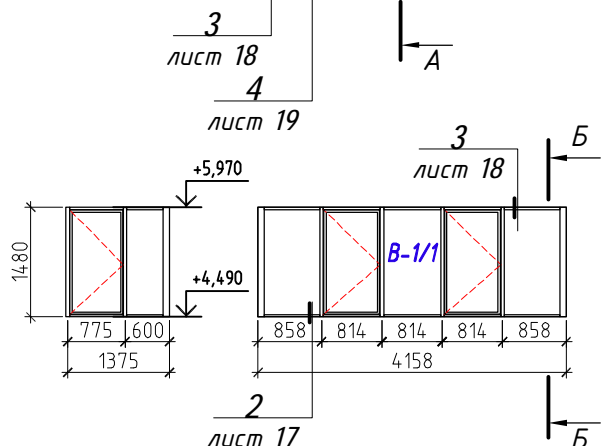
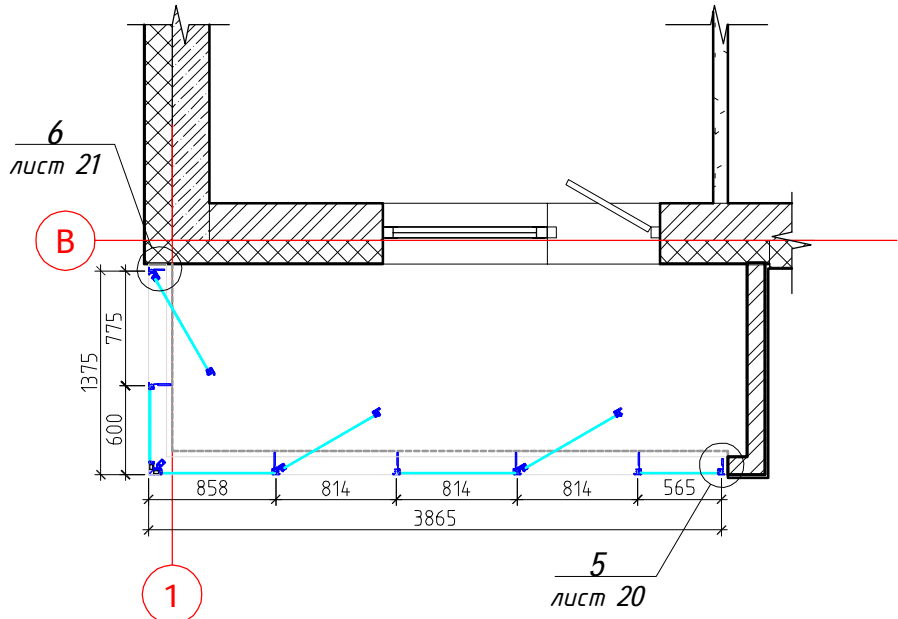
Схема витража В-1



Витраж В-1/1 Вид на плане

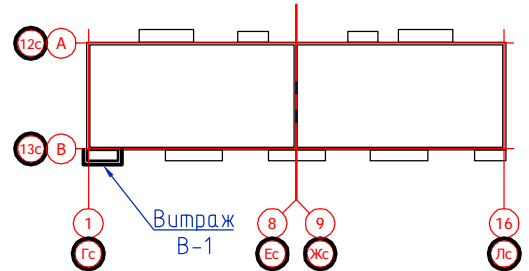


Витражи В-1/2, В-1/3, В-1/4 Вид на плане



Условные обозначения:

- - стекло 6 мм закаленное "Stopsol Phoenix Clear"
- ▨ - стекло 6 мм закаленное "Stopsol Phoenix Clear", стемалит RAL 7038



1. Система алюминиевых профилей - "INICIAL CITY"
2. Цвет алюминиевых конструкций и элементов примыкания - RAL 7038.
3. Размеры витражей уточняются после исполнительной съемки

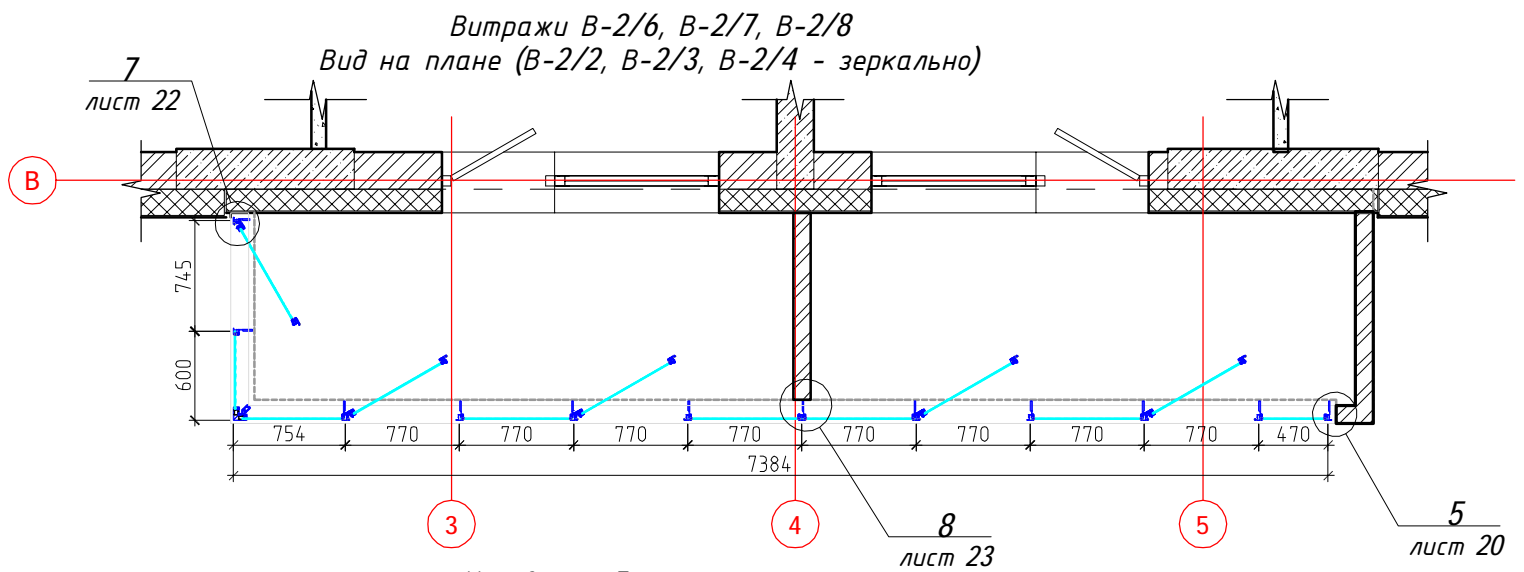
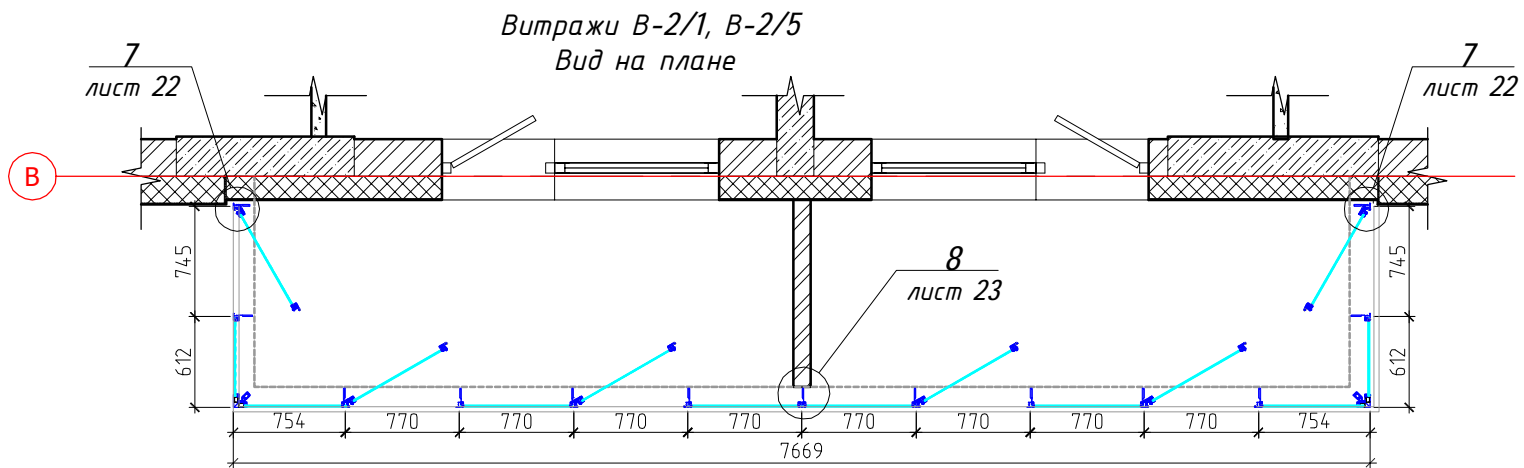
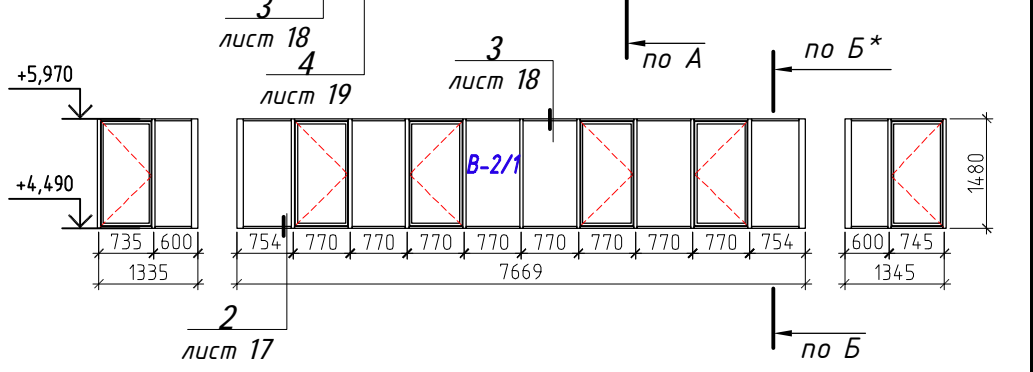
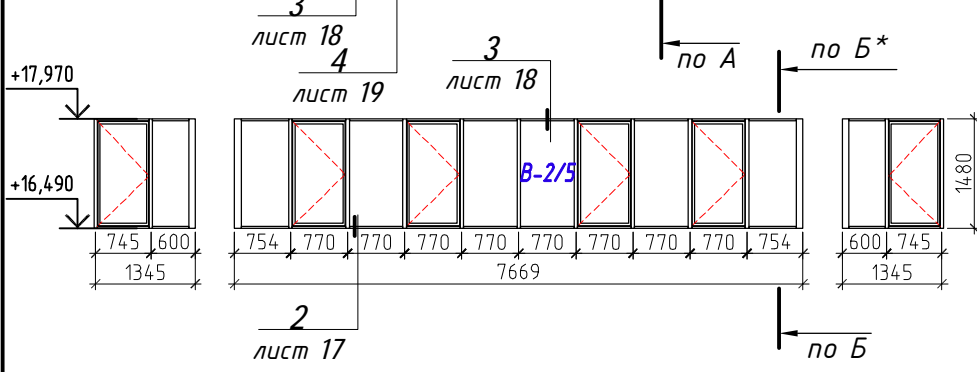
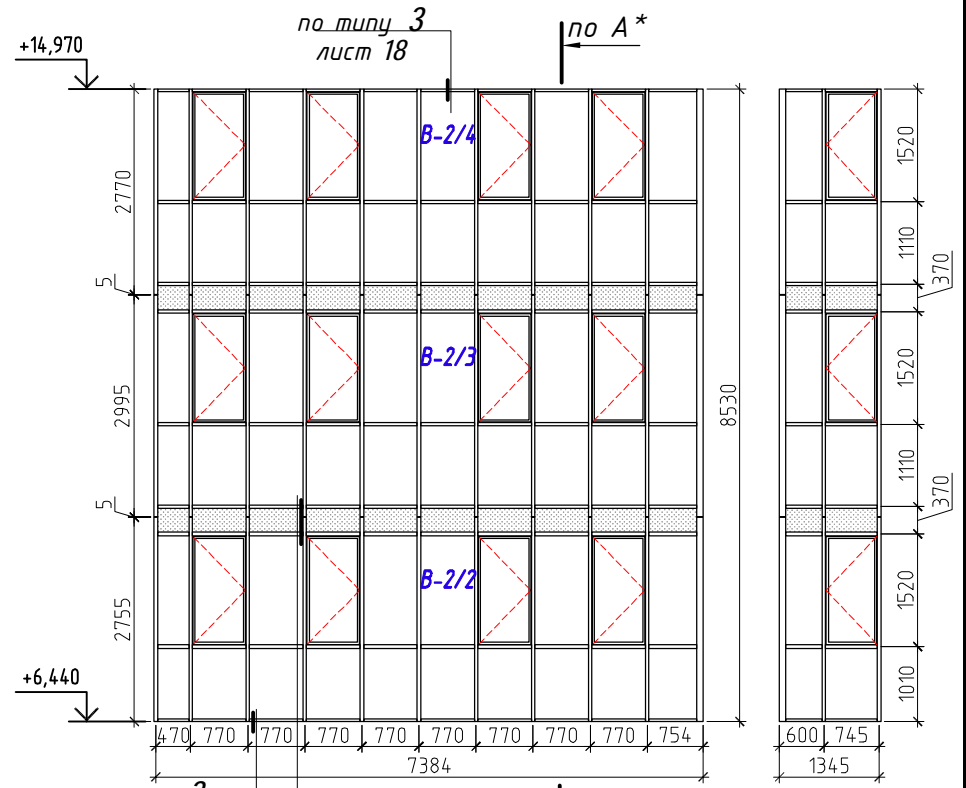
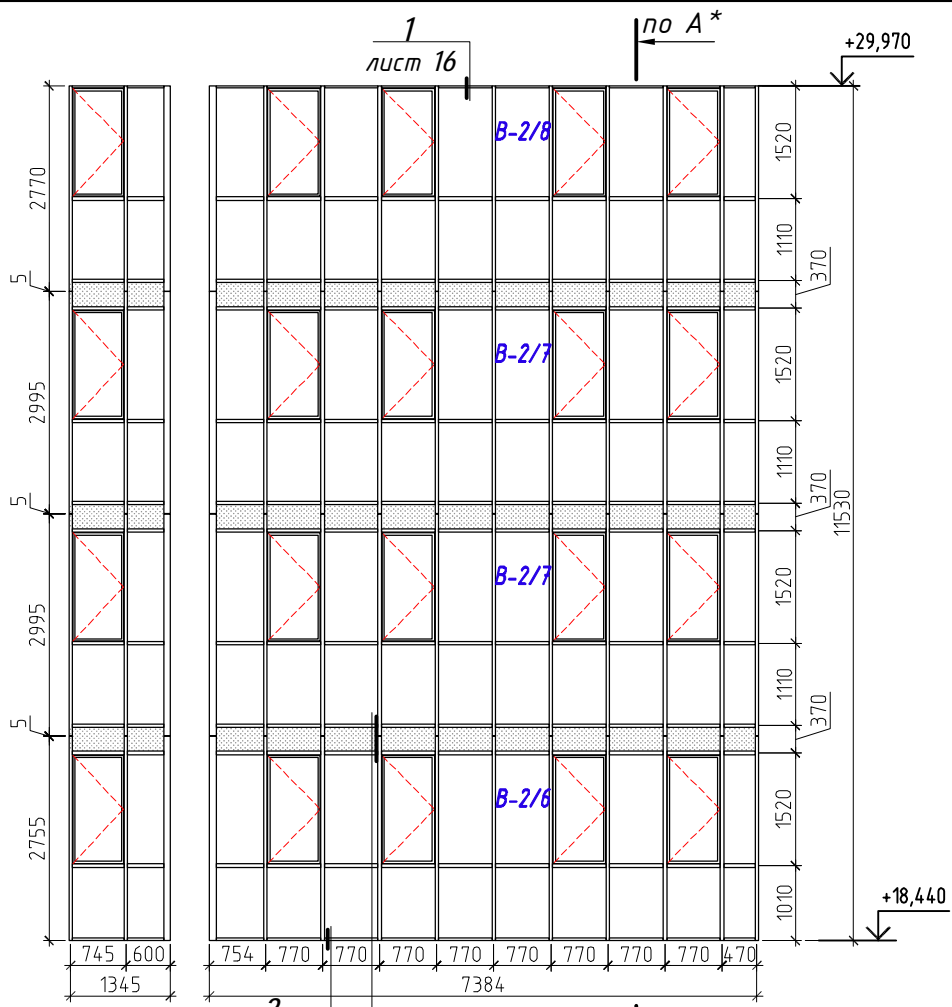
изм.	кол.уч	лист	№ док.	подпись	дата
Разработал	Анисимов В.А.				01.2018
Проверил	Кучер И.В.				01.2018
Н.контроль	Кучер И.В.				01.2018

65 - 4 - КР.СК		
Многоквартирные дома с помещениями общественного назначения, подземные автостоянки и трансформаторные подстанции по ул. Демьяна Бедного в Центральном районе г. Новосибирска. Многоквартирный дом №4		
Стеклопрозрачные конструкции на основе алюминиевых профилей	стадия П	лист 8
Схема витража В-1	ООО "Модульор"	

С о г л а с о в а н о

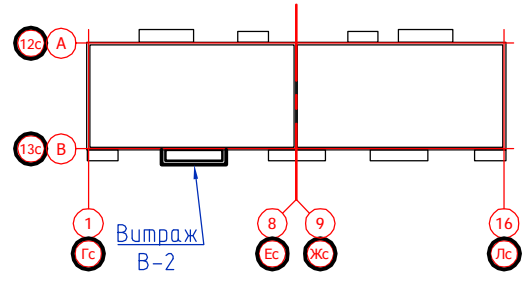
Взам. инв. №

Инв. № подл.



Условные обозначения:

- стекло 6 мм закаленное "Stopsol Phoenix Clear"
- стекло 6 мм закаленное "Stopsol Phoenix Clear", стемалит RAL 7038



1. Система алюминиевых профилей - "INICIAL CITY"
 2. Цвет алюминиевых конструкций и элементов примыкания - RAL 7038.
 * Сечения "А-А" и "Б-Б" см. лист 8

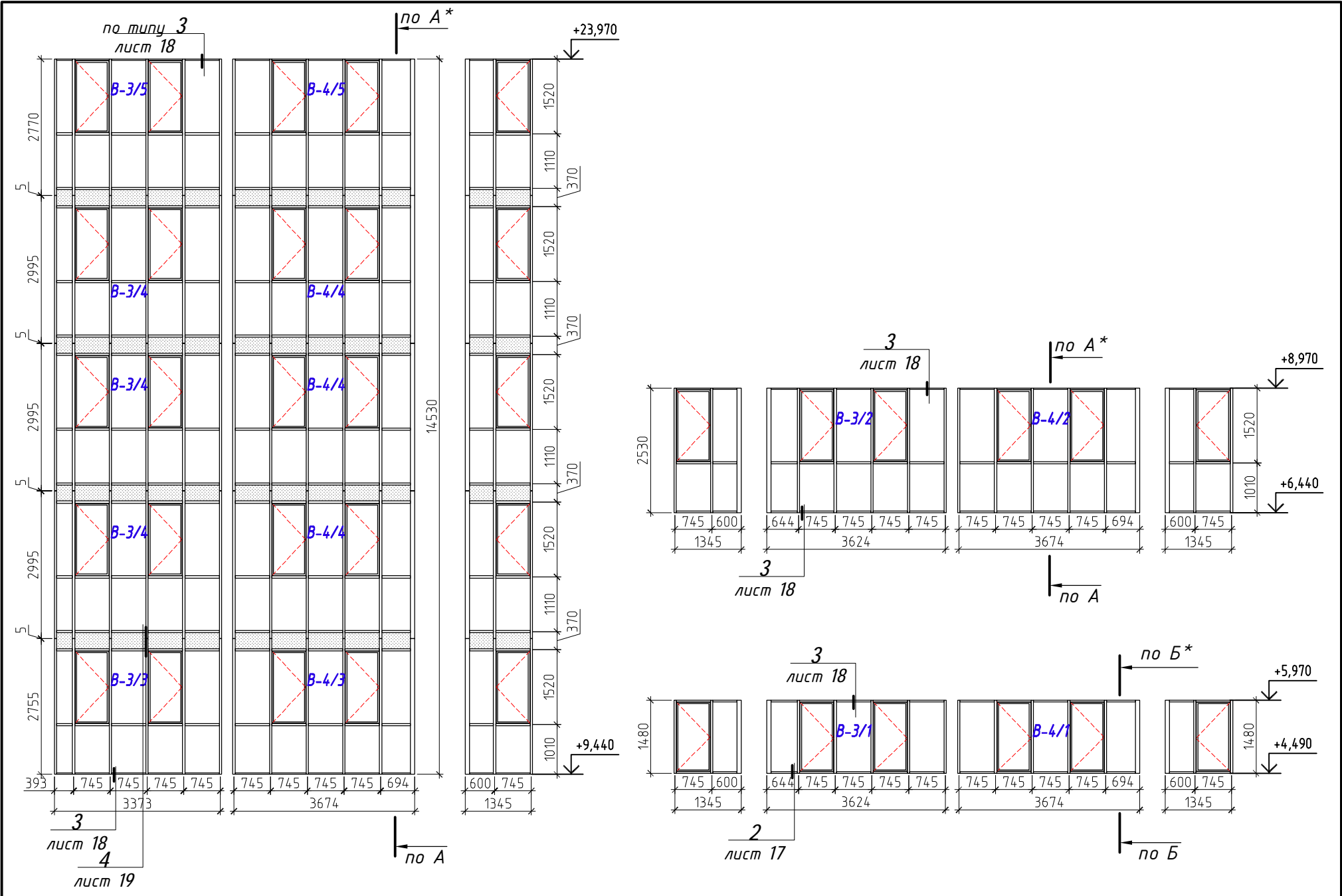
изм.	кол.уч	лист	№ док.	подпись	дата
Разработал	Анисимов В.А.			<i>Анисимов</i>	01.2018
Проверил	Кучер И.В.			<i>Кучер</i>	01.2018
Н.контроль	Кучер И.В.			<i>Кучер</i>	01.2018

65 - 4 - КР.СК		
Многоквартирные дома с помещениями общественного назначения, подземные автостоянки и трансформаторные подстанции по ул. Демьяна Бедного в Центральном районе г. Новосибирска. Многоквартирный дом №4.		
Стеклопрозрачные конструкции на основе алюминиевых профилей	стадия	лист
	П	9
Схема витража В-2	ООО "Модульор"	

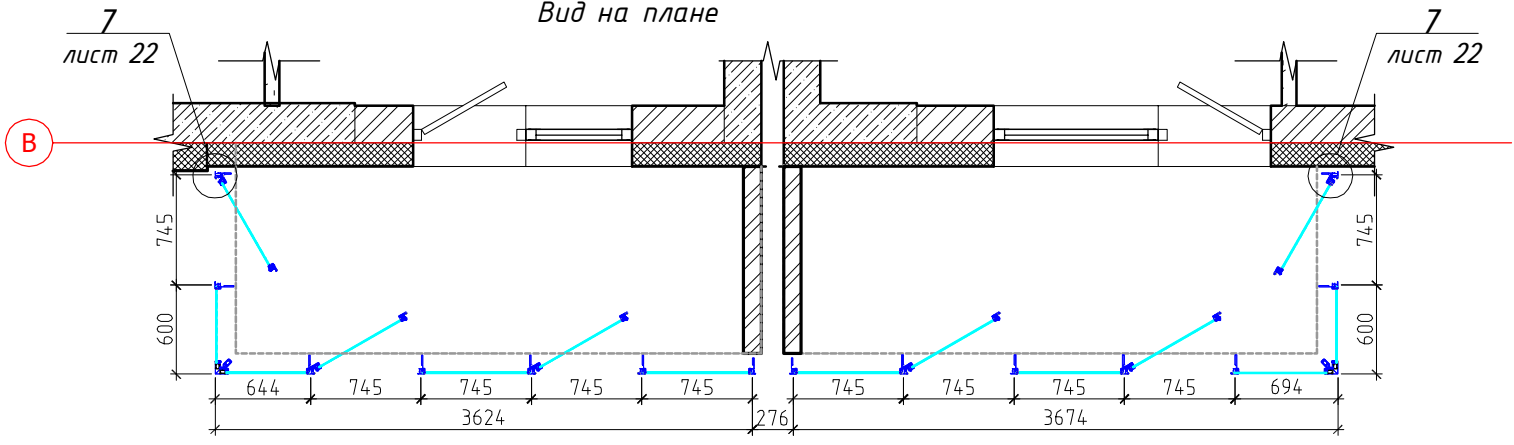
С о г л а с о в а н о

Взам. инв.№

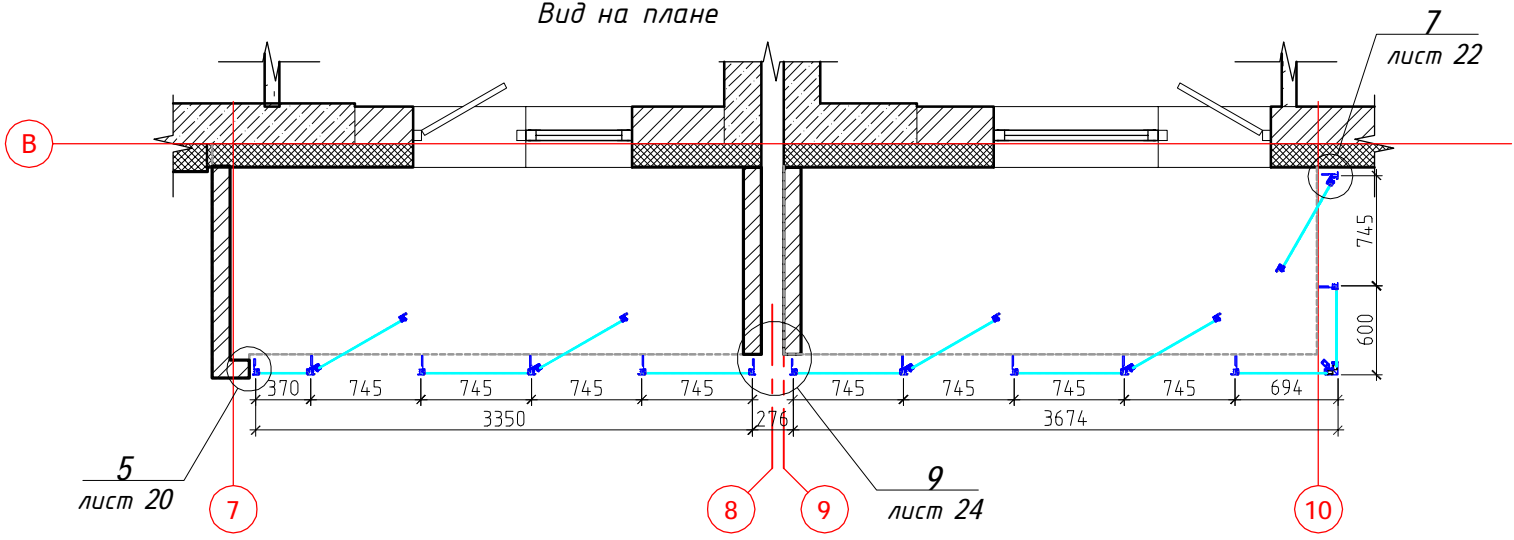
Инв.№ подл.



Витражи В-3/1, В-3/2, В-4/1, В-4/2
Вид на плане

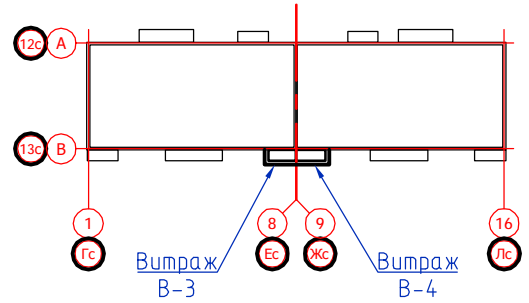


Витражи В-3/3, В-3/4, В-3/5, В-4/3, В-4/4, В-4/5
Вид на плане



Условные обозначения:

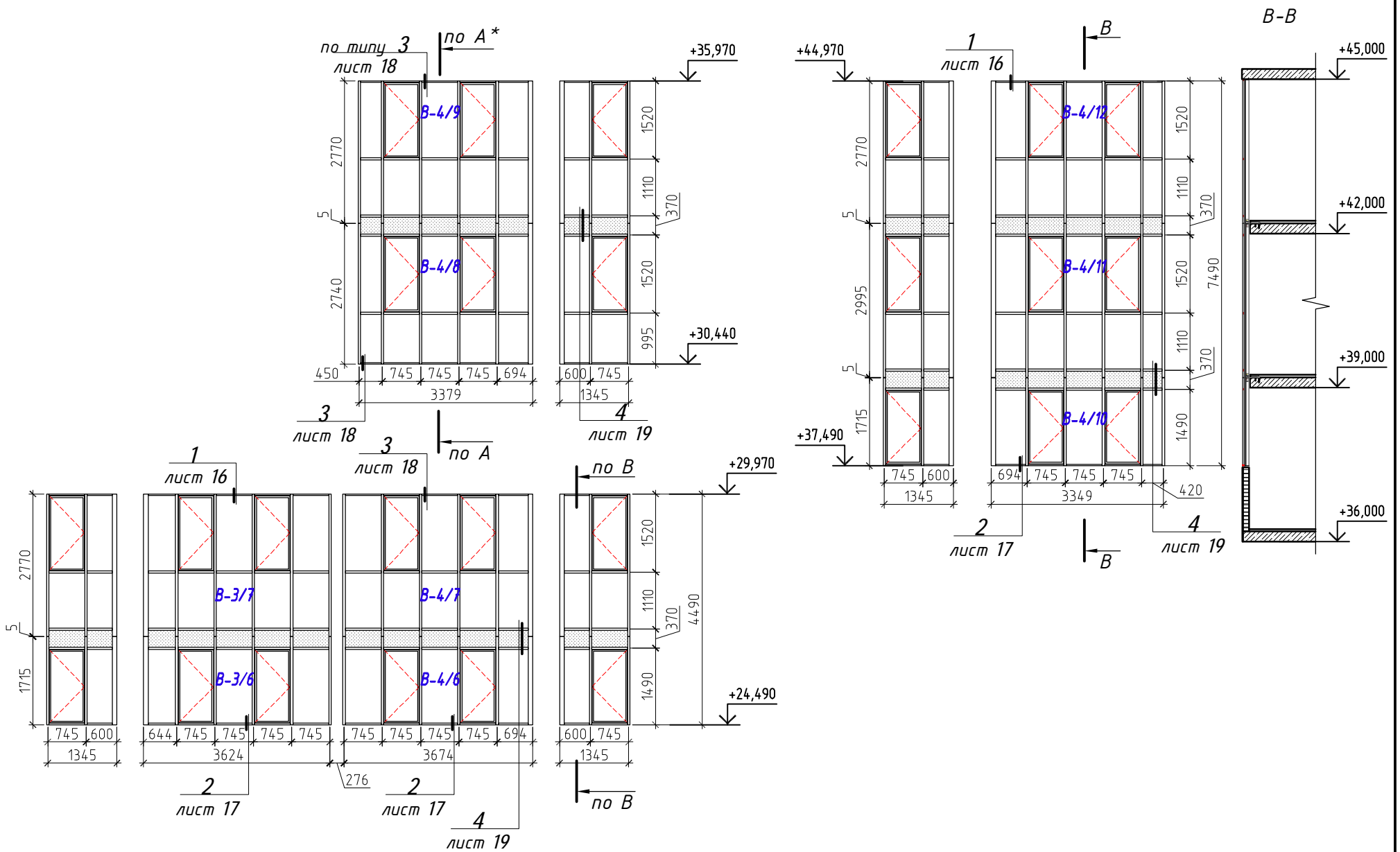
- стекло 6 мм закаленное "Stopsol Phoenix Clear"
- стекло 6 мм закаленное "Stopsol Phoenix Clear", стемалит RAL 7038



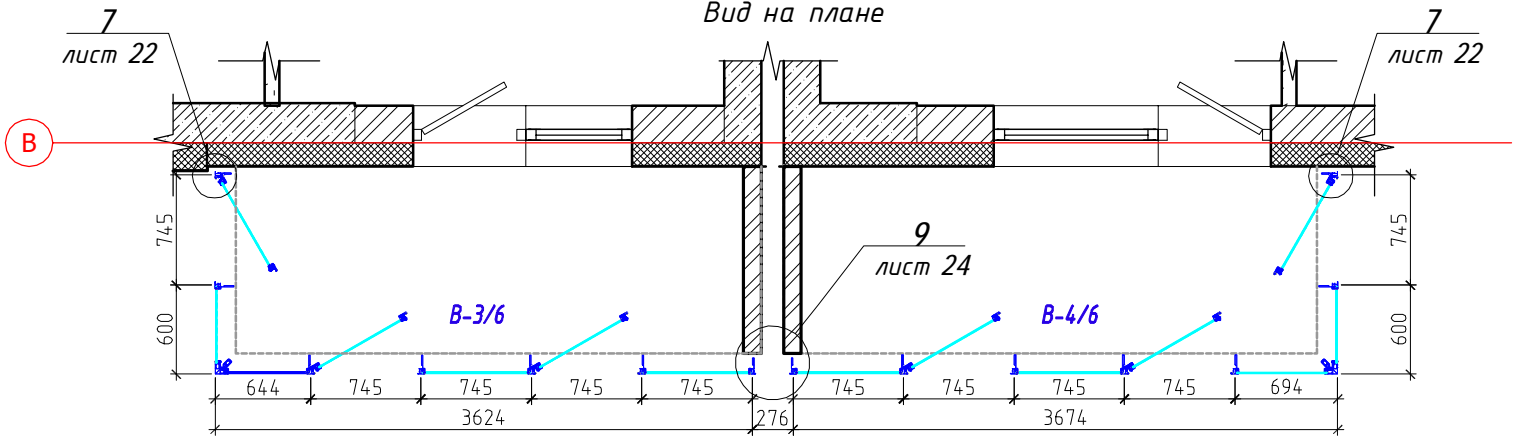
1. Система алюминиевых профилей - "INICIAL CITY"
 2. Цвет алюминиевых конструкций и элементов примыкания - RAL 7038.
 * Сечения "А-А" и "Б-Б" см. лист 8

65 - 4 - КР.СК				
Многоквартирные дома с помещениями общественного назначения, подземные автостоянки и трансформаторные подстанции по ул. Демьяна Бедного в Центральном районе г. Новосибирска. Многоквартирный дом №4				
изм.	кол.уч	лист	№ док.	подпись дата
Разработал	Анисимов В.А.	<i>Анисимов</i>		01.2018
Проверил	Кучер И.В.	<i>Кучер</i>		01.2018
Светопрозрачные конструкции на основе алюминиевых профилей				
Схемы витражей В-3/1, В-3/2, В-3/3, В-3/4, В-3/5, В-4/1, В-4/2, В-4/3В-4/4, в-4/5				
			стадия	лист
			П	10
			ООО "Модульор"	
Н.контроль	Кучер И.В.	<i>Кучер</i>		01.2018

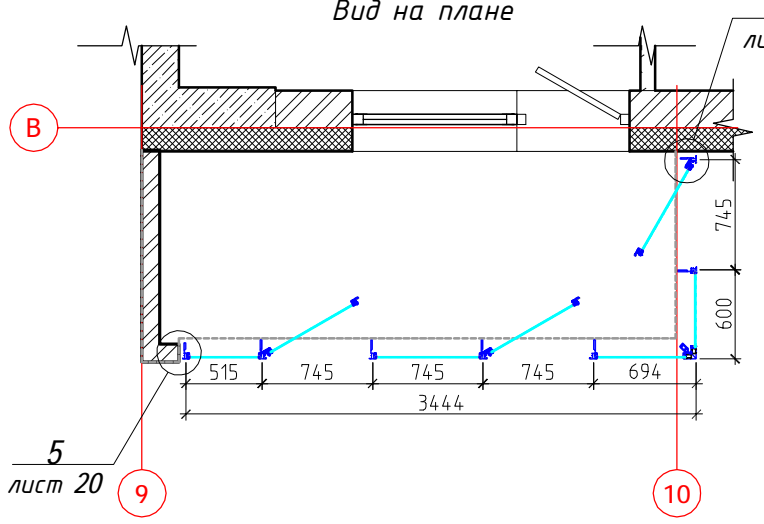
Согласовано
 Инв.№ подл.
 Взам. инв.№



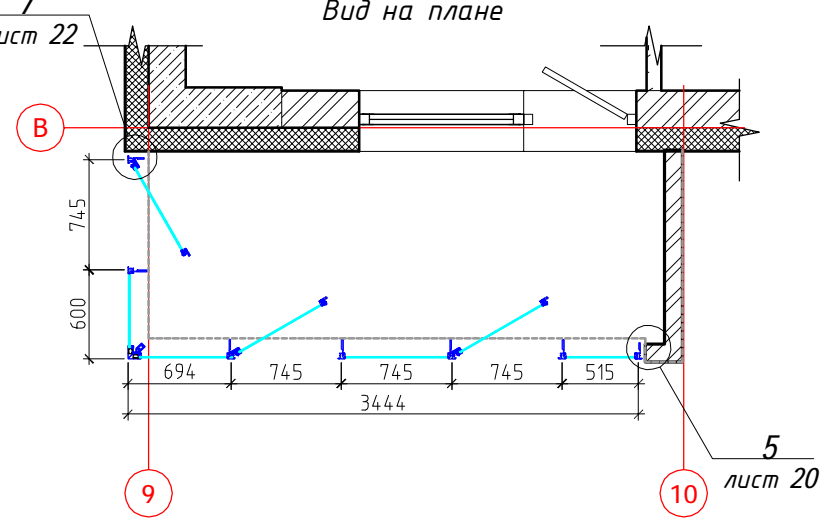
Витражи В-3/6, В-4/6
Вид на плане



Витражи В-4/7, В-4/8
Вид на плане

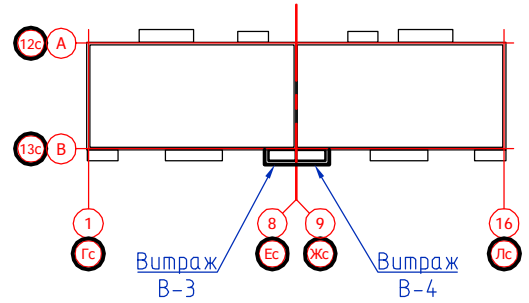


Витражи В-4/9, В-4/10, В-4/11
Вид на плане



Условные обозначения:

- стекло 6 мм закаленное "Stopsol Phoenix Clear"
- стекло 6 мм закаленное "Stopsol Phoenix Clear", стемалит RAL 7038



1. Система алюминиевых профилей - "INICIAL CITY"
 2. Цвет алюминиевых конструкций и элементов примыкания - RAL 7038.
- * Сечение "А-А" см. лист 8

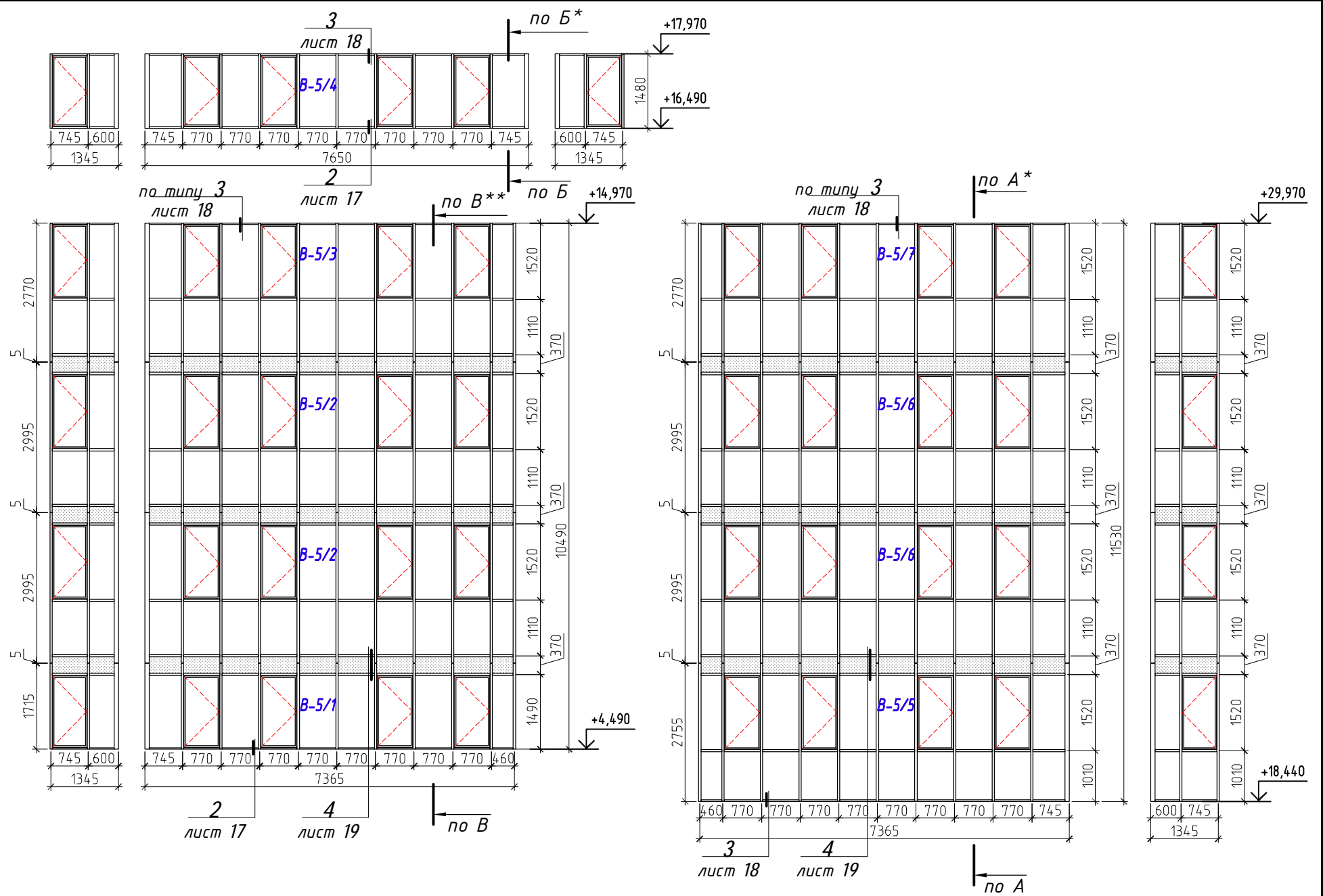
изм.	кол.уч	лист	№ док.	подпись	дата
Разработал	Анисимов В.А.			<i>Анисимов</i>	01.2018
Проверил	Кучер И.В.			<i>Кучер</i>	01.2018
Н.контроль	Кучер И.В.			<i>Кучер</i>	01.2018

65 - 4 - КР.СК		
Многоквартирные дома с помещениями общественного назначения, подземные автостоянки и трансформаторные подстанции по ул. Демьяна Бедного в Центральном районе г. Новосибирска. Многоквартирный дом №4		
Стеклопрозрачные конструкции на основе алюминиевых профилей	стадия	лист
	П	11
Схемы витражей В-3/6, В-3/7 В-4/6, В-4/7, В-4/8, В-4/9, В-4/10, В-4/11, В-4/12	ООО "Модульор"	

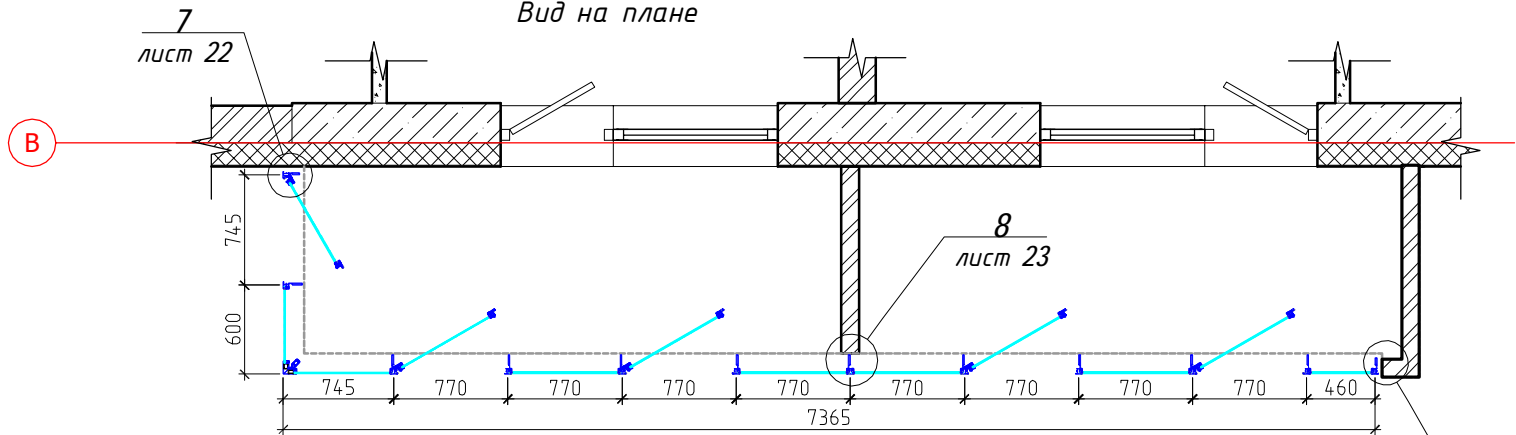
С о г л а с о в а н о

Взам. инв.№

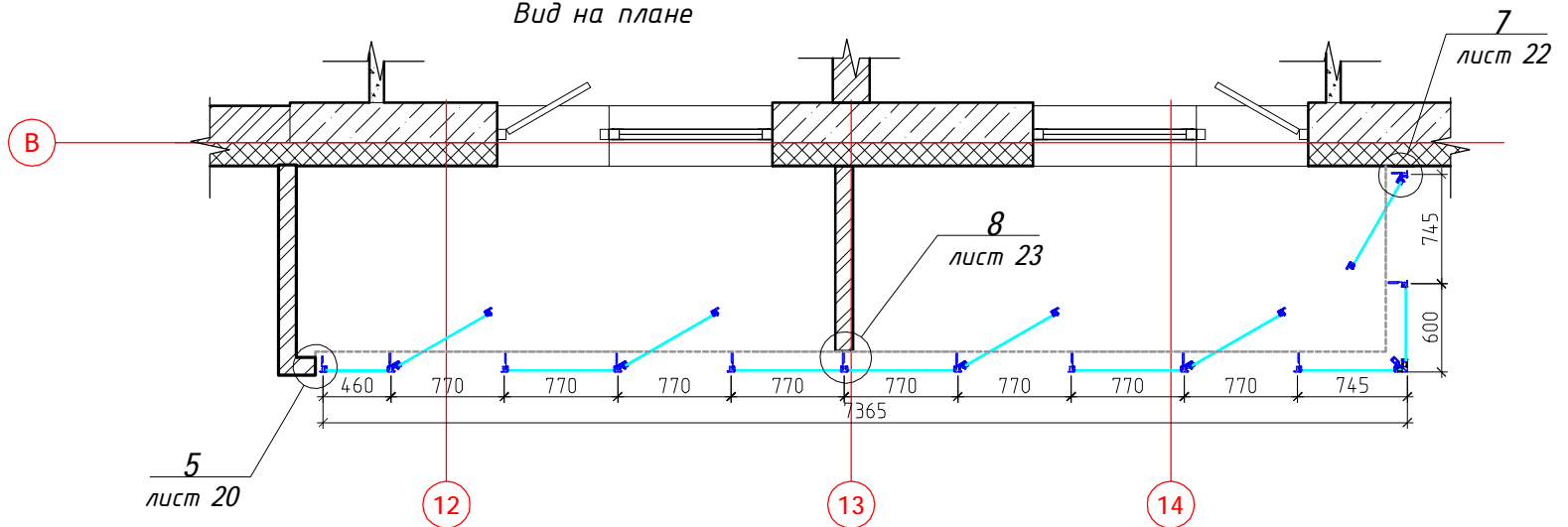
Инв.№ подл.



Витражи В-5/1, В-5/2, В-5/3
Вид на плане

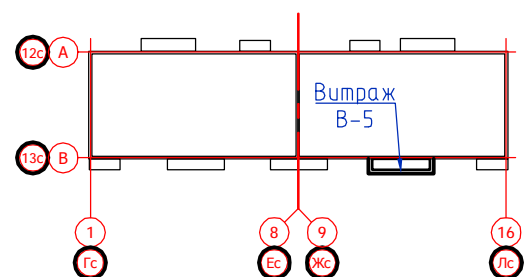


Витражи В-5/5, В-5/6, В-5/7
Вид на плане



Условные обозначения:

- стекло 6 мм закаленное "Stopsol Phoenix Clear"
- стекло 6 мм закаленное "Stopsol Phoenix Clear", стемалит RAL 7038



1. Система алюминиевых профилей - "INICIAL CITY"
 2. Цвет алюминиевых конструкций и элементов примыкания - RAL 7038.
- * Сечения "А-А" и "Б-Б" см. лист 8
** Сечение "В-В" см. лист 11

изм.	кол.уч	лист	№ док.	подпись	дата
Разработал	Анисимов В.А.			<i>Анисимов</i>	01.2018
Проверил	Кучер И.В.			<i>Кучер</i>	01.2018
Н.контроль	Кучер И.В.			<i>Кучер</i>	01.2018

65 - 4 - КР.СК

Многоквартирные дома с помещениями общественного назначения, подземные автостоянки и трансформаторные подстанции по ул. Демьяна Бедного в Центральном районе г. Новосибирска. Многоквартирный дом №4

Светопрозрачные конструкции на основе алюминиевых профилей

Схемы витражей В-5/1, В-5/2, В-5/3, В-5/4, В-5/5, В-5/6, В-5/7

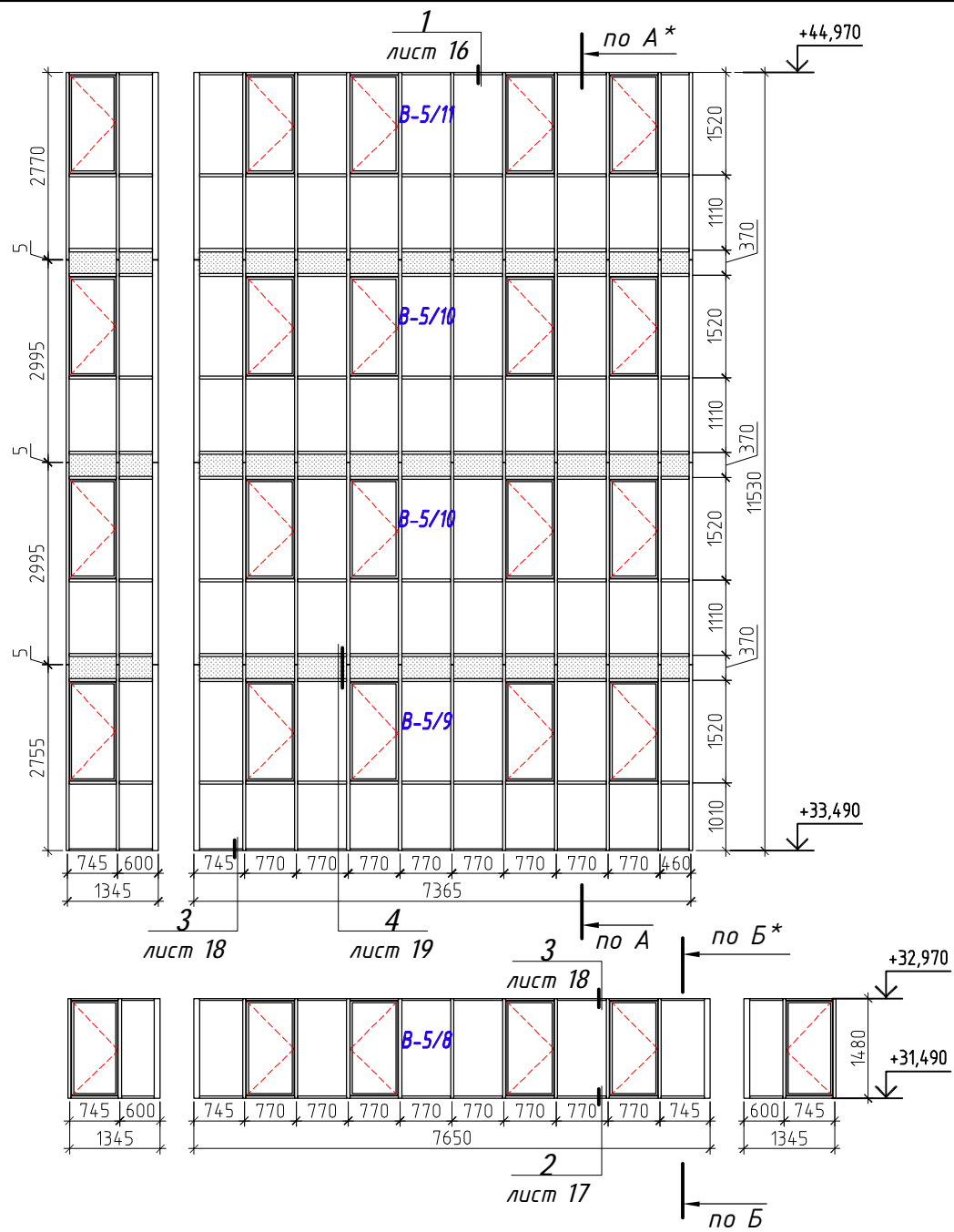
стадия	лист	листов
П	12	

ООО "Модульор"

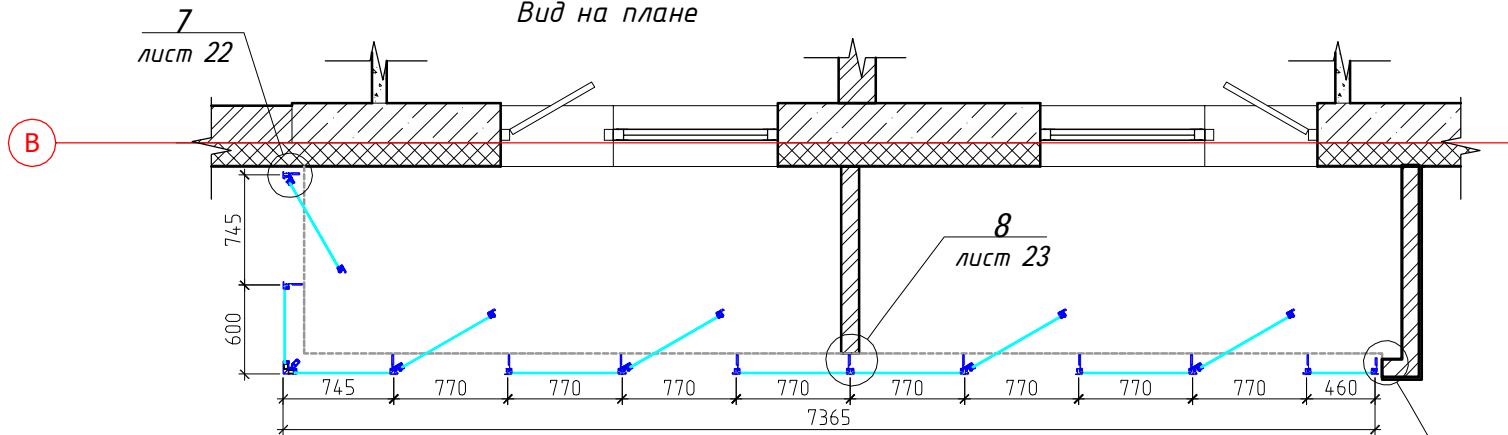
С о г л а с о в а н о

Взам. инв.№

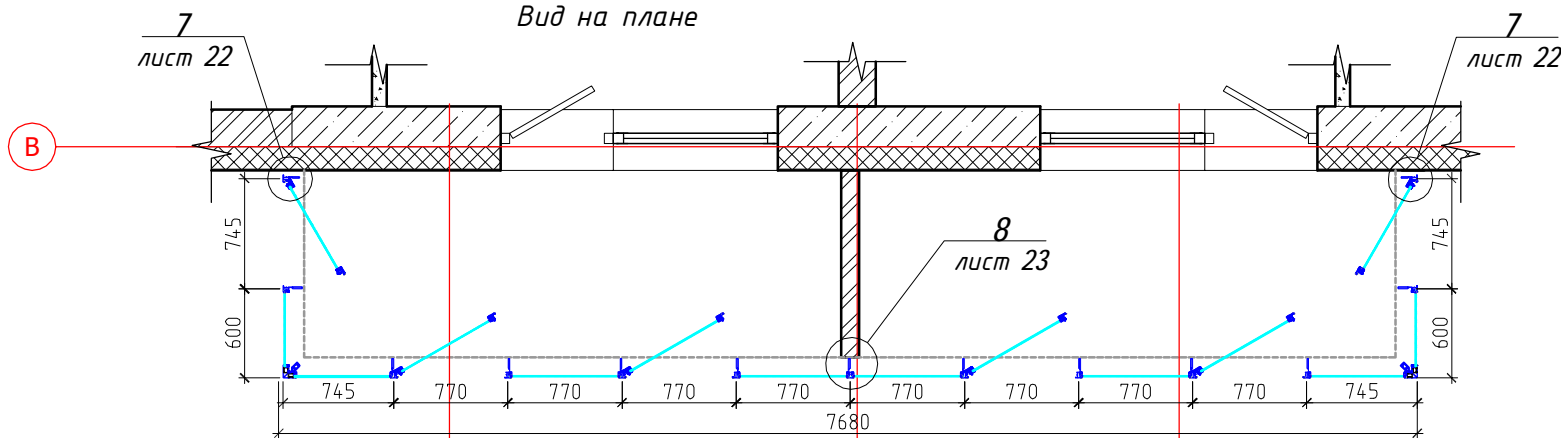
Инв.№ подл.



Витражи В-5/9, В-5/10, В-5/11
Вид на плане

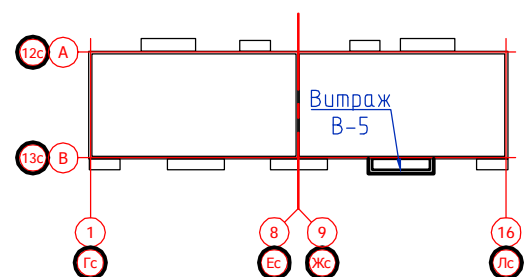


Витражи В-5/4, В-5/8
Вид на плане



Условные обозначения:

- стекло 6 мм закаленное "Stopsol Phoenix Clear"
- стекло 6 мм закаленное "Stopsol Phoenix Clear", стемалит RAL 7038



изм.	кол.уч	лист	№ док.	подпись	дата
Разработал	Анисимов В.А.			<i>Анисимов</i>	01.2018
Проверил	Кучер И.В.			<i>Кучер</i>	01.2018
Н.контроль	Кучер И.В.			<i>Кучер</i>	01.2018

65 - 4 - КР.СК

Многоквартирные дома с помещениями общественного назначения, подземные автостоянки и трансформаторные подстанции по ул. Демьяна Бедного в Центральном районе г. Новосибирска. Многоквартирный дом №4

Светопрозрачные конструкции на основе алюминиевых профилей

стадия	лист	листов
П	13	

Схемы витражей В-5/8, В-5/9, В-5/10, В-5/11

ООО "Модульор"

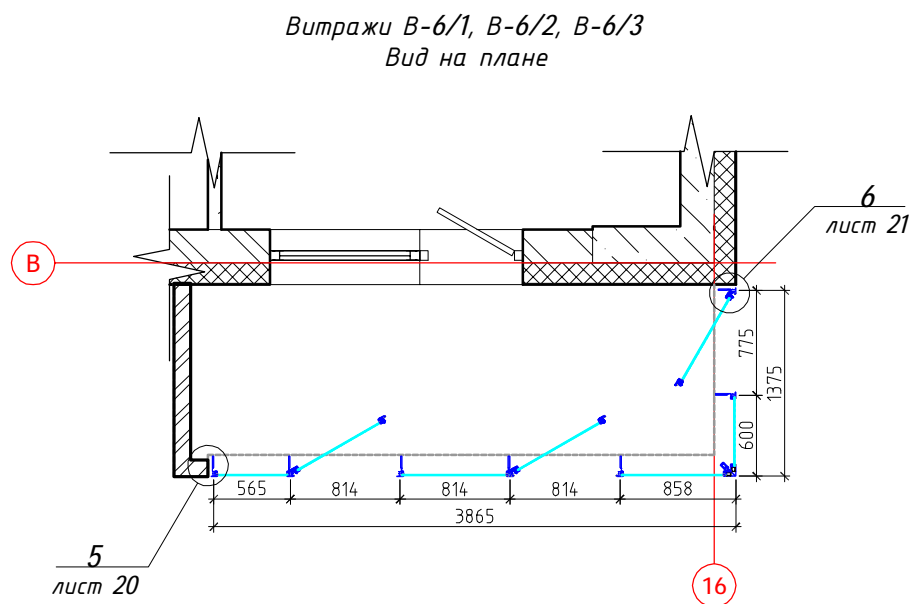
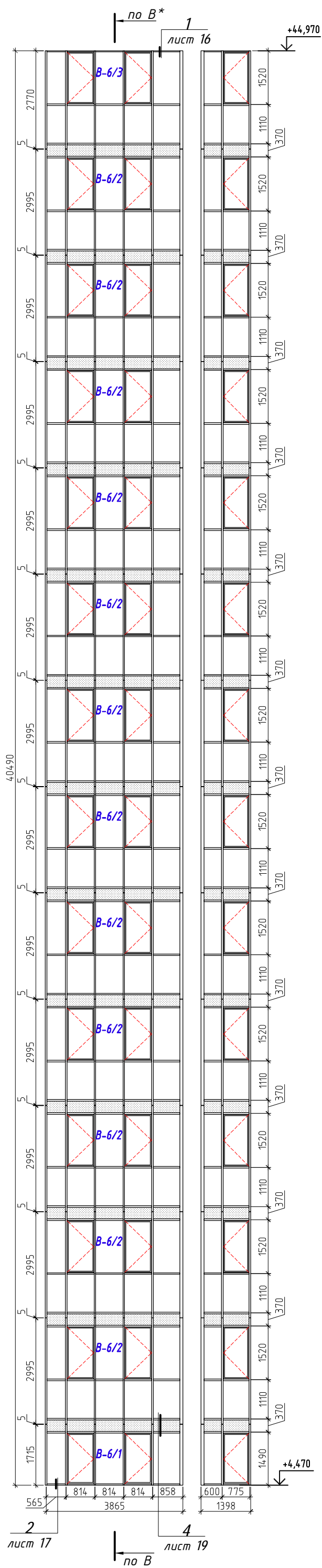
С о г л а с о в а н о

Взам. инв.№

Инв.№ подл.

1. Система алюминиевых профилей - "INICIAL CITY"
 2. Цвет алюминиевых конструкций и элементов примыкания - RAL 7038.
- * Сечения "А-А" и "Б-Б" см. лист 8

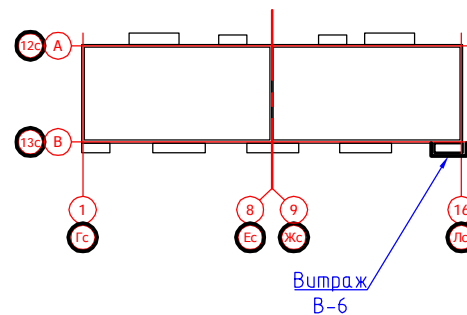
Инв.№ подл.	Взам. инв.№	С о г л а с о в а н о	



1. Система алюминиевых профилей - "INICIAL CITY"
 2. Цвет алюминиевых конструкций и элементов примыкания - RAL 7038.
- * Сечение "В-В" см. лист 11

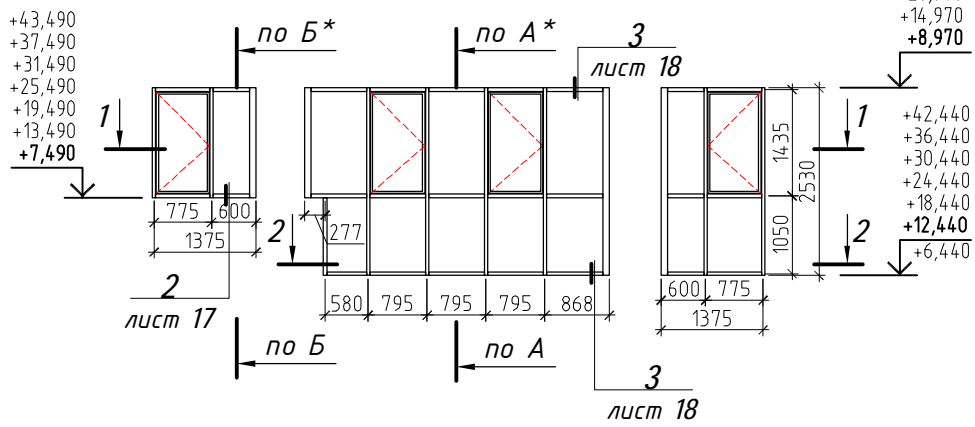
Условные обозначения:

- стекло 6 мм закаленное "Stopsol Phoenix Clear"
- стекло 6 мм закаленное "Stopsol Phoenix Clear", стемалит RAL 7038

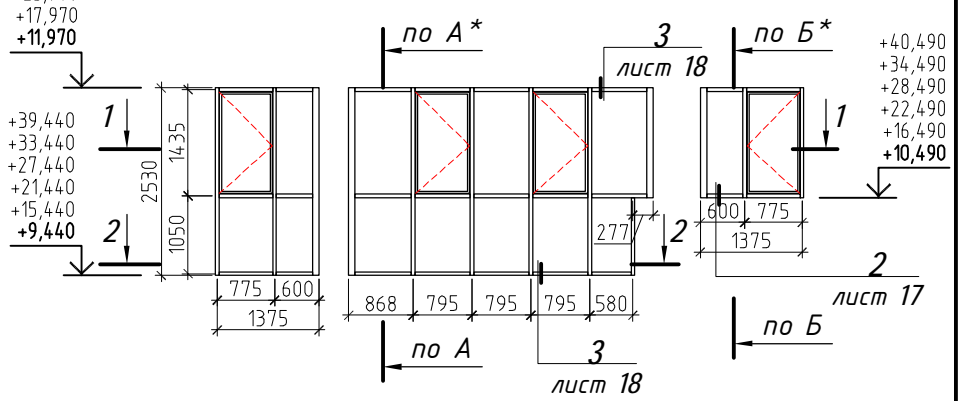


					65 - 4 - КР.СК			
					Многоквартирные дома с помещениями общественного назначения, подземные автостоянки и трансформаторные подстанции по ул. Демьяна Бедного в Центральном районе г. Новосибирска. Многоквартирный дом №4			
изм.	кол.уч	лист № док.	подпись	дата	Светопрозрачные конструкции на основе алюминиевых профилей	стадия	лист	листов
Разработал	Анисимов В.А.			01.2018		П	14	
Проверил	Кучер И.В.			01.2018				
					Схемы витражей В-6/1, В-6/2, В-6/3			
Н.контроль	Кучер И.В.			01.2018	ООО "Модульор"			

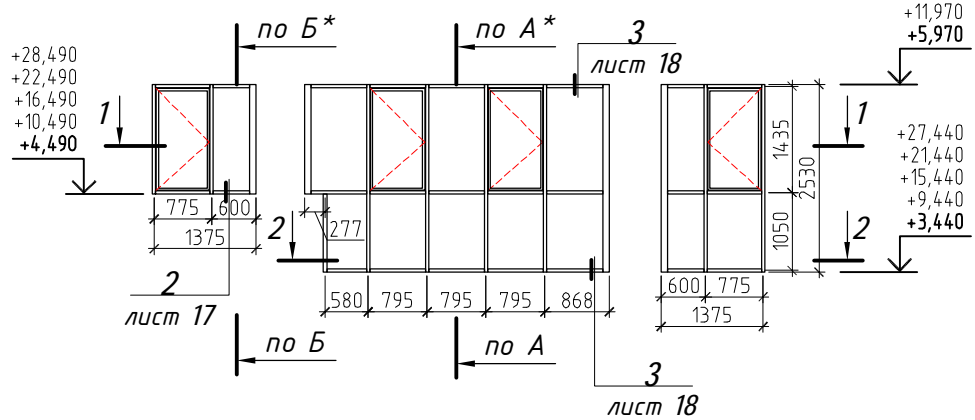
Витражи В-7/1, В-7/3, В-7/5
В-7/7, В-7/9, В-7/11, В-7/13,



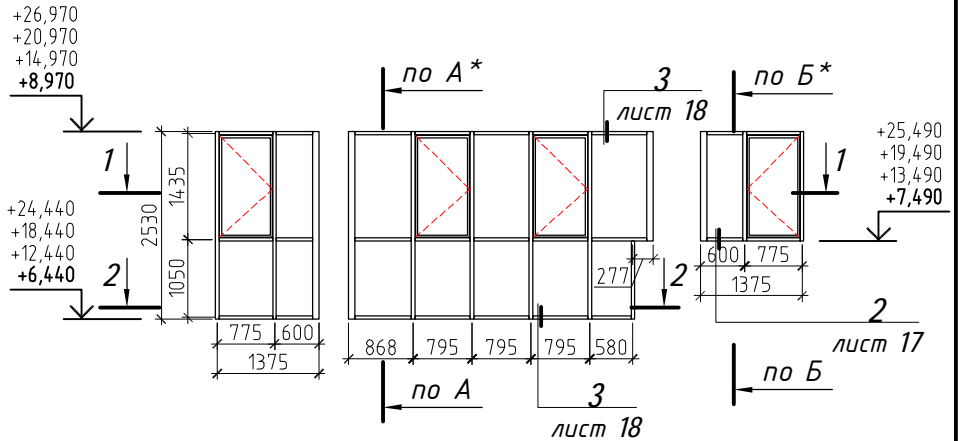
Витражи В-7/2, В-7/4, В-7/6
В-7/8, В-7/10, В-7/12



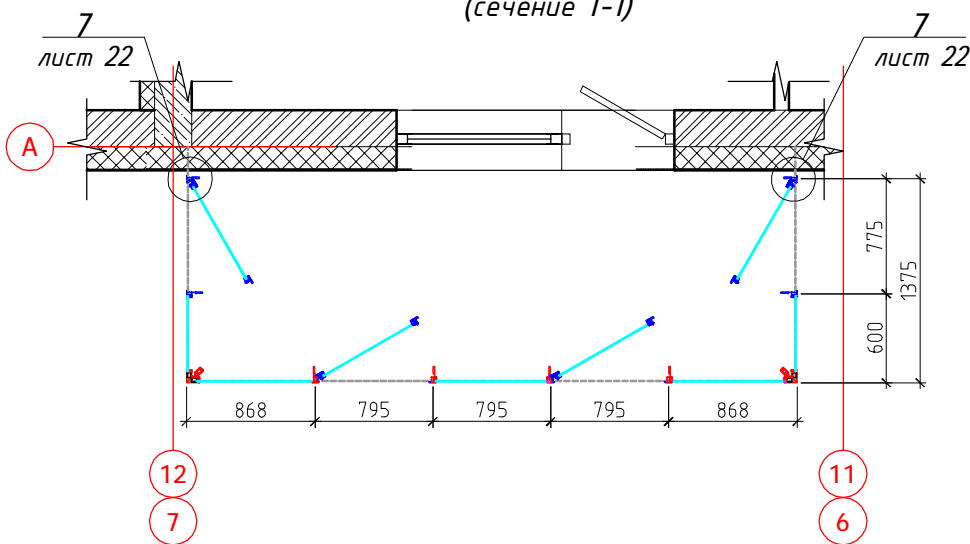
Витражи В-8/1, В-8/3,
В-8/5, В-8/7, В-8/9



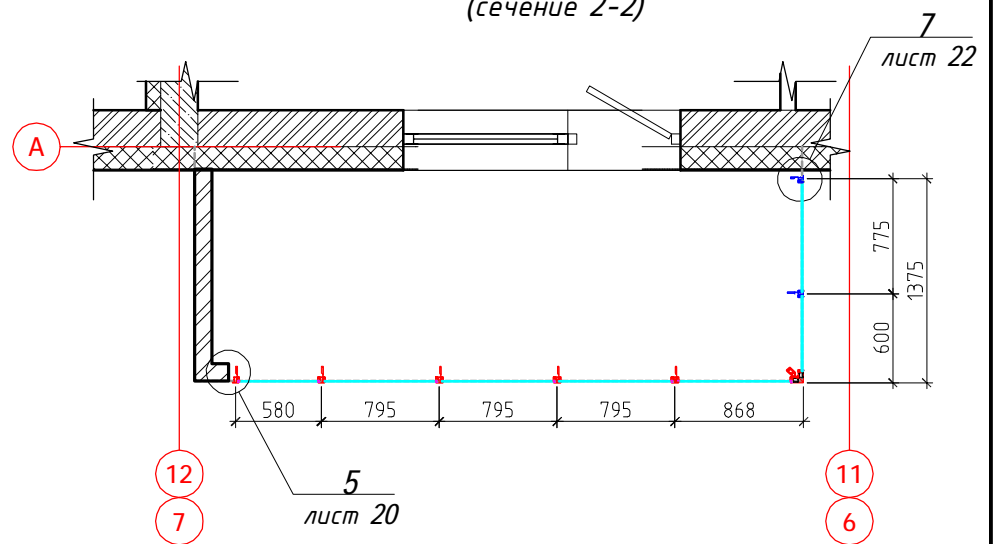
Витражи В-8/2, В-8/4, В-8/6, В-8/8



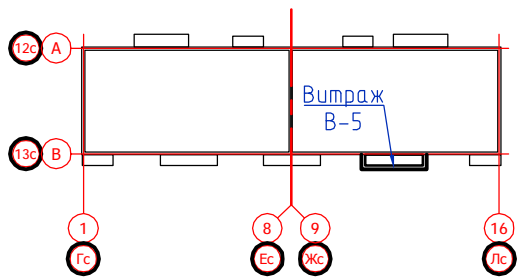
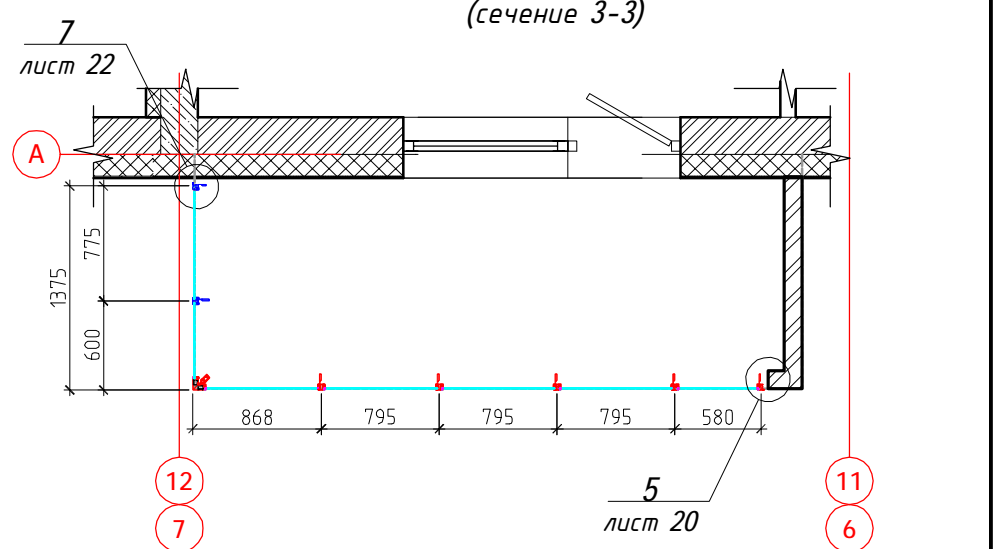
Вид на плане
(сечение 1-1)



Вид на плане
(сечение 2-2)



Вид на плане
(сечение 3-3)



65 - 4 - КР.СК

Многоквартирные дома с помещениями общественного назначения,
подземные автостоянки и трансформаторные подстанции
по ул. Демьяна Бедного в Центральном районе г. Новосибирска.
Многоквартирный дом №4

1. Система алюминиевых профилей - "INICIAL CITY"
 2. Цвет алюминиевых конструкций и элементов примыкания - RAL 7038.
 3. Заполнение - стекло 6 мм закаленное "Stopsol Phoenix Clear"
- * Сечения "А-А" и "Б-Б" см. лист 8

изм.	кол.уч	лист	№ док.	подпись	дата
Разработал	Анисимов В.А.			<i>Анисимов</i>	01.2018
Проверил	Кучер И.В.			<i>Кучер</i>	01.2018
Н.контроль	Кучер И.В.			<i>Кучер</i>	01.2018

Светопрозрачные конструкции
на основе алюминиевых профилей

стадия	лист	листов
П	15	

Схемы витражей В-7, В-8

ООО "Модульор"

С о г л а с о в а н о

Взам. инв.№

Инв.№ подл.

1/8

Силиконовый герметик
Пена монтажная "Makroflex" (либо аналог)

Отлив С-1, RAL 7038 (сталь оцинк. 0,5 мм)

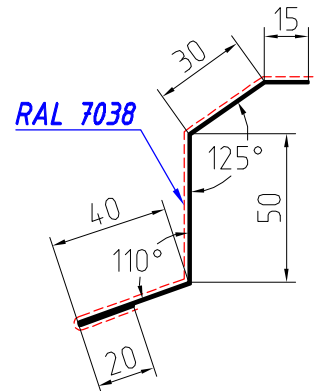
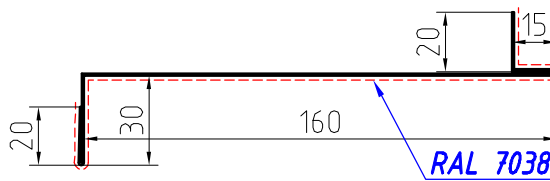
Кронштейн К-3**

Нащельник Н-1, RAL 7038 (сталь оцинк. 0,5 мм)

Анкер 10x100
Нагель 7,5x80

Нащельник Н-1

Слив С-1



* - Размер для справок (уточняется при монтаже)
** - Чертеж кронштейна К-3 см лист 27

С о г л а с о в а н о					
Взам. инв.№					
Инв.№ подл.					

65 - 4 - КР.СК

Многоквартирные дома с помещениями общественного назначения, подземные автостоянки и трансформаторные подстанции по ул. Демьяна Бедного в Центральном районе г. Новосибирска. Многоквартирный дом №4

изм.	кол.уч	лист	№ док.	подпись	дата
Разработал		Анисимов В.А.		<i>Анисимов</i>	01.2018
Проверил		Кучер И.В.		<i>Кучер</i>	01.2018
И.контр.оль		Кучер И.В.		<i>Кучер</i>	01.2018

Светопрозрачные конструкции на основе алюминиевых профилей

стадия	лист	листов
П	16	

Узел 1
Верхнее примыкание к плите перекрытия

ООО "Модульор"

2
8

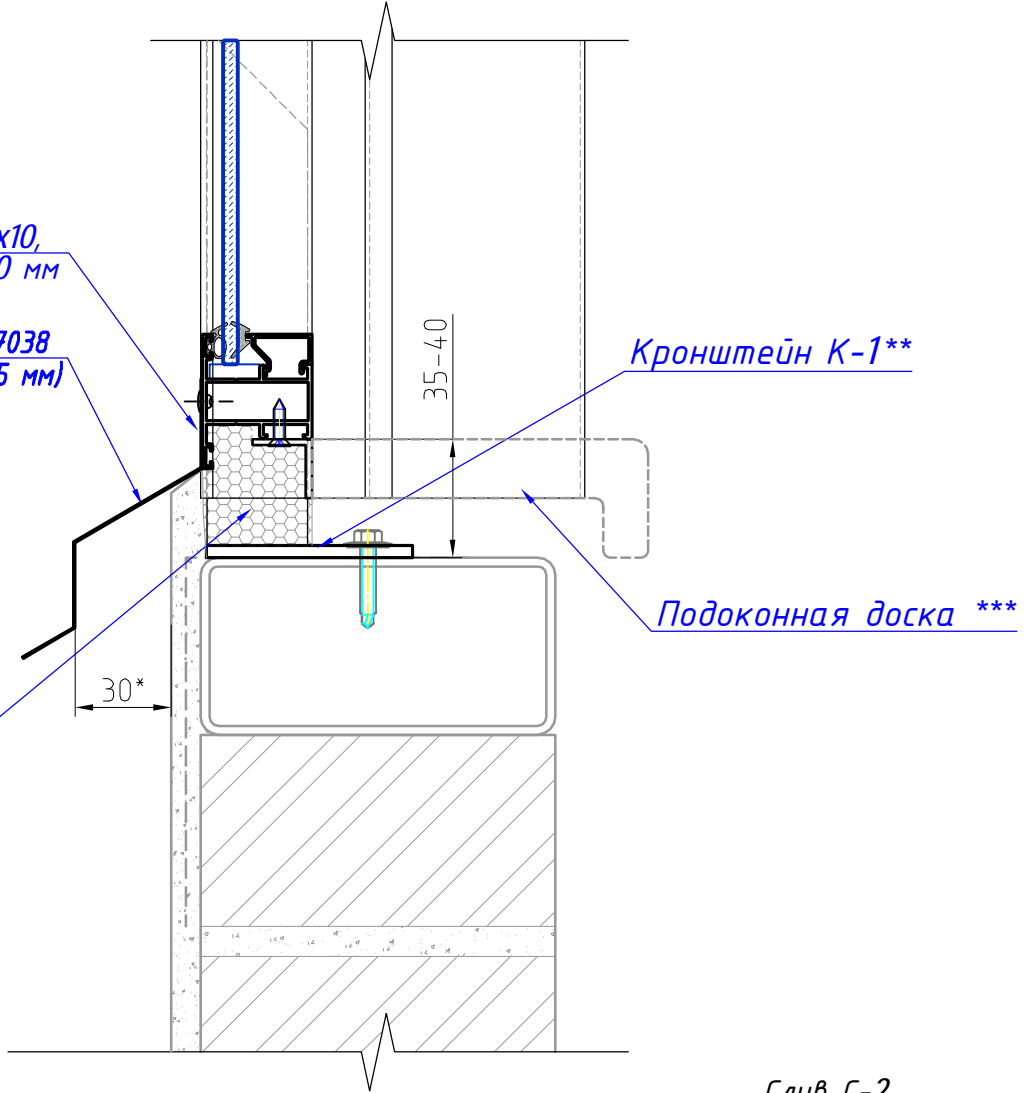
Заклепка АІ 4.0x10,
RAL 7038, шаг 300 мм

Слив С-2, RAL 7038
(сталь оцинк. 0,5 мм)

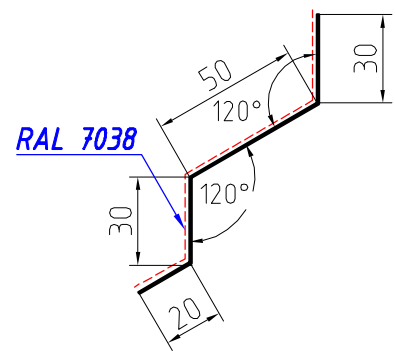
Кронштейн К-1**

Подоконная доска ***

Пена монтажная
"Макрофлекс"
(либо аналог)



Слив С-2



- * - Размер для справок (уточняется при монтаже)
- ** - Чертеж кронштейна К-1 см лист 25
- *** - Внутренняя отделка (устройство подоконника)
выполняется силами собственника квартиры

С о г л а с о в а н о					
Взам. инв.№					
Инв.№ подл.					

65 - 4 - КР.СК					
Многоквартирные дома с помещениями общественного назначения, подземные автостоянки и трансформаторные подстанции по ул. Демьяна Бедного в Центральном районе г. Новосибирска. Многоквартирный дом №4					
изм.	кол.уч	лист	№ док.	подпись	дата
Разработал	Анисимов В.А.	<i>Анисимов</i>	01.2018		
Проверил	Кучер И.В.	<i>Кучер</i>	01.2018		
Светопрозрачные конструкции на основе алюминиевых профилей			стадия	лист	листов
			П	17	
Узел 2 Нижнее примыкание к кирпичному ограждению			000 "Модульор"		
Н.контроль	Кучер И.В.	<i>Кучер</i>	01.2018		

3
8

Заклепка Al 4.0x10,
RAL 7038, шаг 300 мм

Слив С-2, RAL 7038
(сталь оцинк. 0,5 мм)

Кронштейн К-1**

Подоконная доска ***

Пена монтажная
"Макрофлекс"
(либо аналог)

30*

Нагель
7,5x152

Силиконовый
герметик

Пена
монтажная
Отлив С-1, RAL 7038
(сталь оцинк. 0,5 мм)

min 80

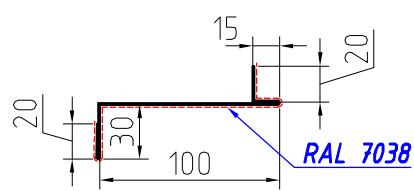
Заклепка Al 4.0x10,
RAL 7038, шаг 300 мм

Нагель 7,5x80

Кронштейн К-2

Нащельник Н-1*, RAL 7038
(сталь оцинк. 0,5 мм)

Нащельник Н-1*



- * - Размер для справок (уточняется при монтаже)
- ** - Чертеж кронштейна К-1 см. лист 25
чертеж кронштейна К-2 см. лист 26
чертеж слива С-1 см. лист 16
чертеж слива С-2 см. лист 17
- *** - Внутренняя отделка (устройство подоконника)
выполняется силами собственника квартиры

С о г л а с о в а н о

Взам. инв. №

Инв. № подл.

65 - 4 - КР.СК

Многоквартирные дома с помещениями общественного назначения,
подземные автостоянки и трансформаторные подстанции
по ул. Демьяна Бедного в Центральном районе г. Новосибирска.
Многоквартирный дом №4

изм.	кол.уч	лист	№ док.	подпись	дата
Разработал	Анисимов В.А.			<i>Анисимов</i>	01.2018
Проверил	Кучер И.В.			<i>Кучер</i>	01.2018
Н.контроль	Кучер И.В.			<i>Кучер</i>	01.2018

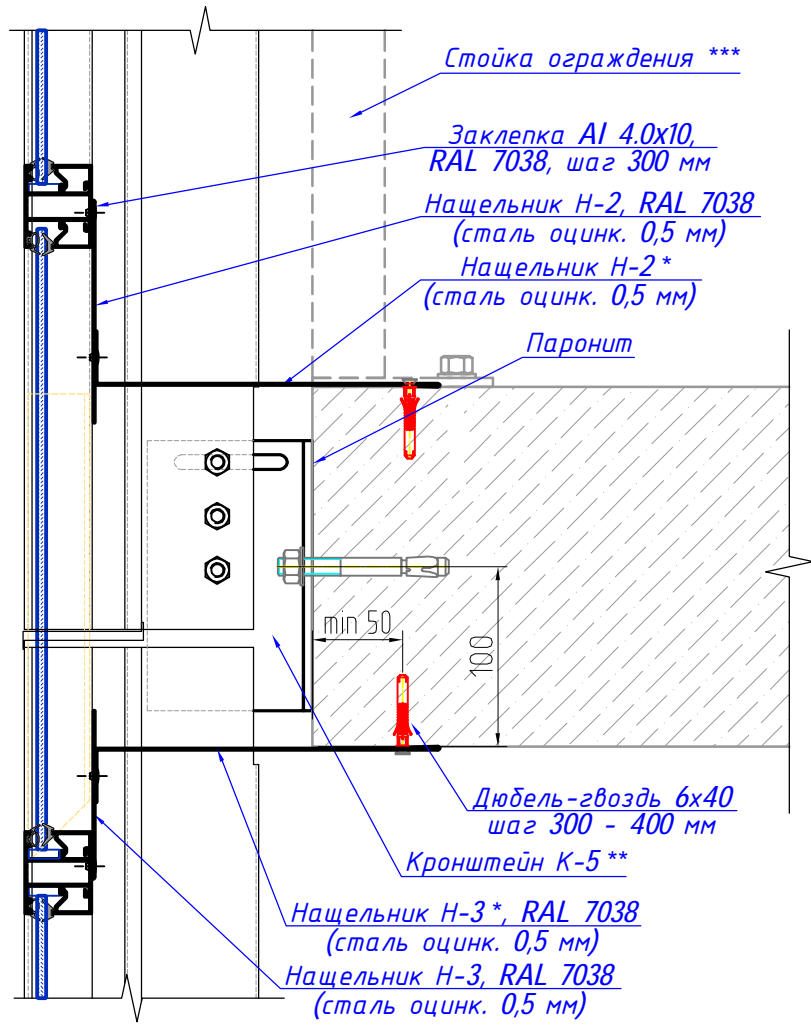
Светопрозрачные конструкции
на основе алюминиевых профилей

стадия	лист	листов
П	18	

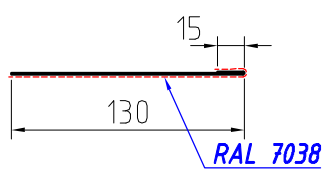
Узел 3
Примыкание к плите перекрытия
(с парапетом)

ООО "МодулоР"

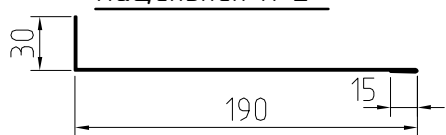
4
8



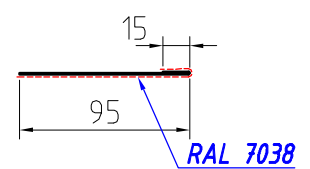
Нащельник Н-2



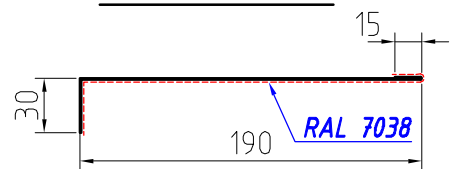
Нащельник Н-2*



Нащельник Н-3



Нащельник Н-3*



- * - Размер для справок (уточняется при монтаже)
- ** - Чертеж кронштейна К-5 см. лист 29
- *** - Металлическое ограждение балкона в состав данного проекта не входит (см. раздел КЖ.5)

С о г л а с о в а н о

Взам. инв. №

Инв. № подл.

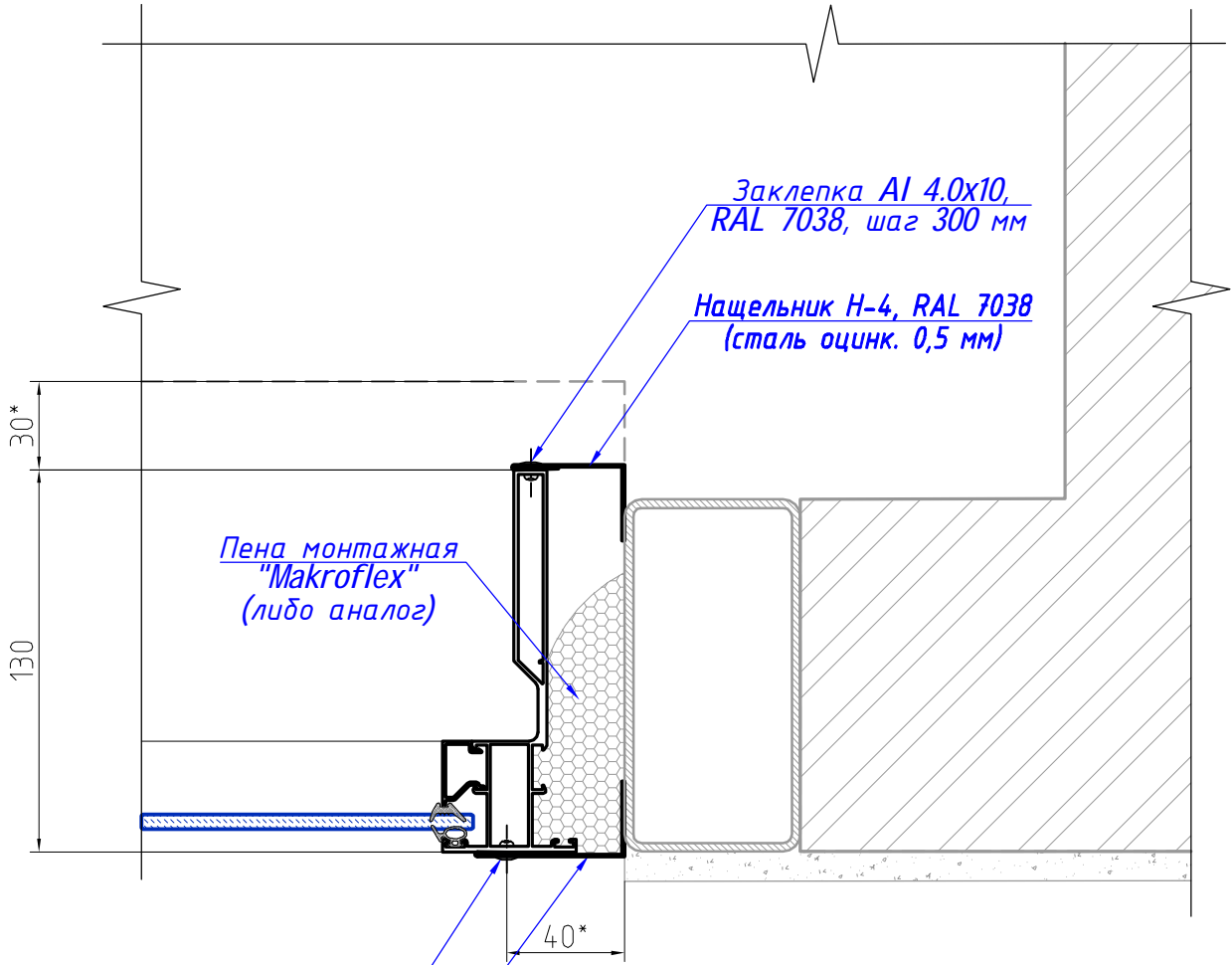
изм.	кол.уч	лист	№ док.	подпись	дата
Разработал		Анисимов В.А.		<i>Анисимов</i>	01.2018
Проверил		Кучер И.В.		<i>Кучер</i>	01.2018
Н.контроль		Кучер И.В.		<i>Кучер</i>	01.2018

65 - 4 - КР.СК

Многоквартирные дома с помещениями общественного назначения, подземные автостоянки и трансформаторные подстанции по ул. Демьяна Бедного в Центральном районе г. Новосибирска. Многоквартирный дом №4

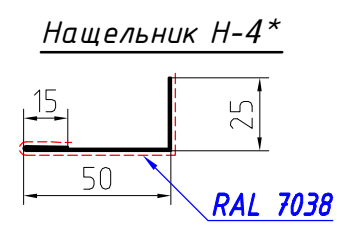
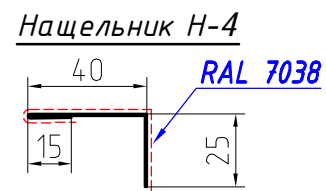
Светопрозрачные конструкции на основе алюминиевых профилей	стадия	лист	листов
Узел 4 Примыкание к плите перекрытия	П	19	
	000 "МодулоР"		

5
8



Заклепка Al 4.0x10,
RAL 7038, шаг 300 мм

Нащельник Н-4*, RAL 7038
(сталь оцинк. 0,5 мм)

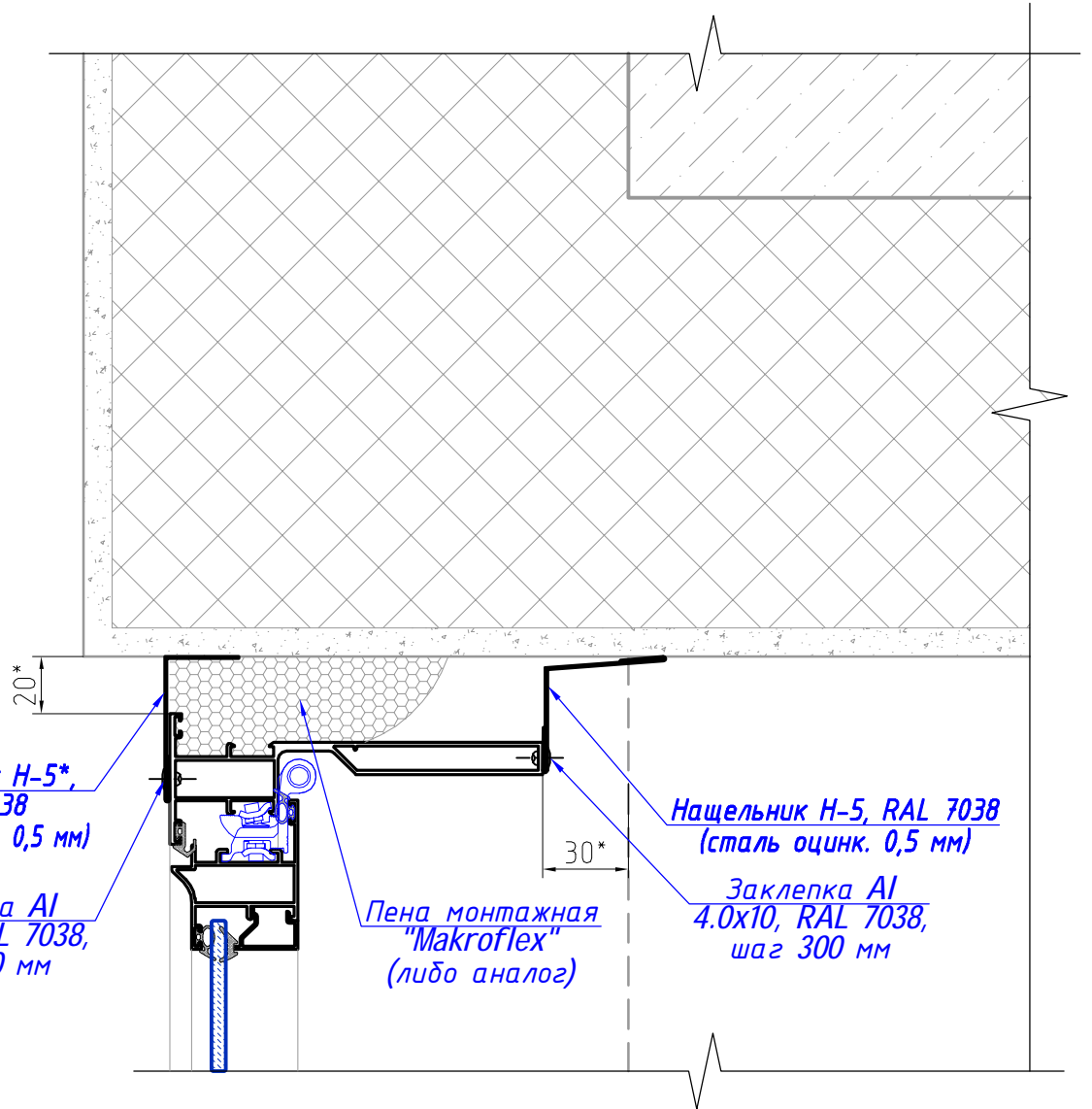


* - Размер для справок (уточняется при монтаже)

С о г л а с о в а н о	
Взам. инв.№	
Инв.№ подл.	

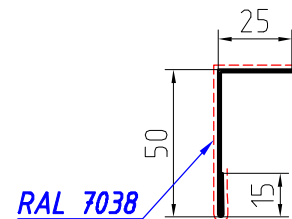
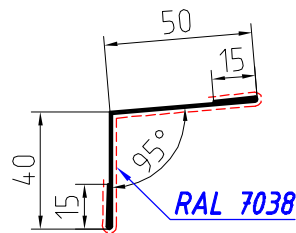
65 - 4 - КР.СК					
Многоквартирные дома с помещениями общественного назначения, подземные автостоянки и трансформаторные подстанции по ул. Демьяна Бедного в Центральном районе г. Новосибирска. Многоквартирный дом №4					
изм.	кол.уч	лист	№ док.	подпись	дата
Разработал	Анисимов В.А.	<i>Анисимов</i>	01.2018		
Проверил	Кучер И.В.	<i>Кучер</i>	01.2018		
Светопрозрачные конструкции на основе алюминиевых профилей			стадия	лист	листов
Узел 5 Боковое примыкание к перегородке			П	20	
Н.контроль Кучер И.В. <i>Кучер</i> 01.2018			000 "Модульор"		

6
8



Нащельник Н-5

Нащельник Н-5*



* - Размер для справок (уточняется при монтаже)

С о г л а с о в а н о					
Взам. инв.№					
Инв.№ подл.					

65 - 4 - КР.СК

Многоквартирные дома с помещениями общественного назначения, подземные автостоянки и трансформаторные подстанции по ул. Демьяна Бедного в Центральном районе г. Новосибирска. Многоквартирный дом №4

изм.	кол.уч	лист	№ док.	подпись	дата
Разработал		Анисимов В.А.		<i>Анисимов</i>	01.2018
Проверил		Кучер И.В.		<i>Кучер</i>	01.2018
Н.контроль		Кучер И.В.		<i>Кучер</i>	01.2018

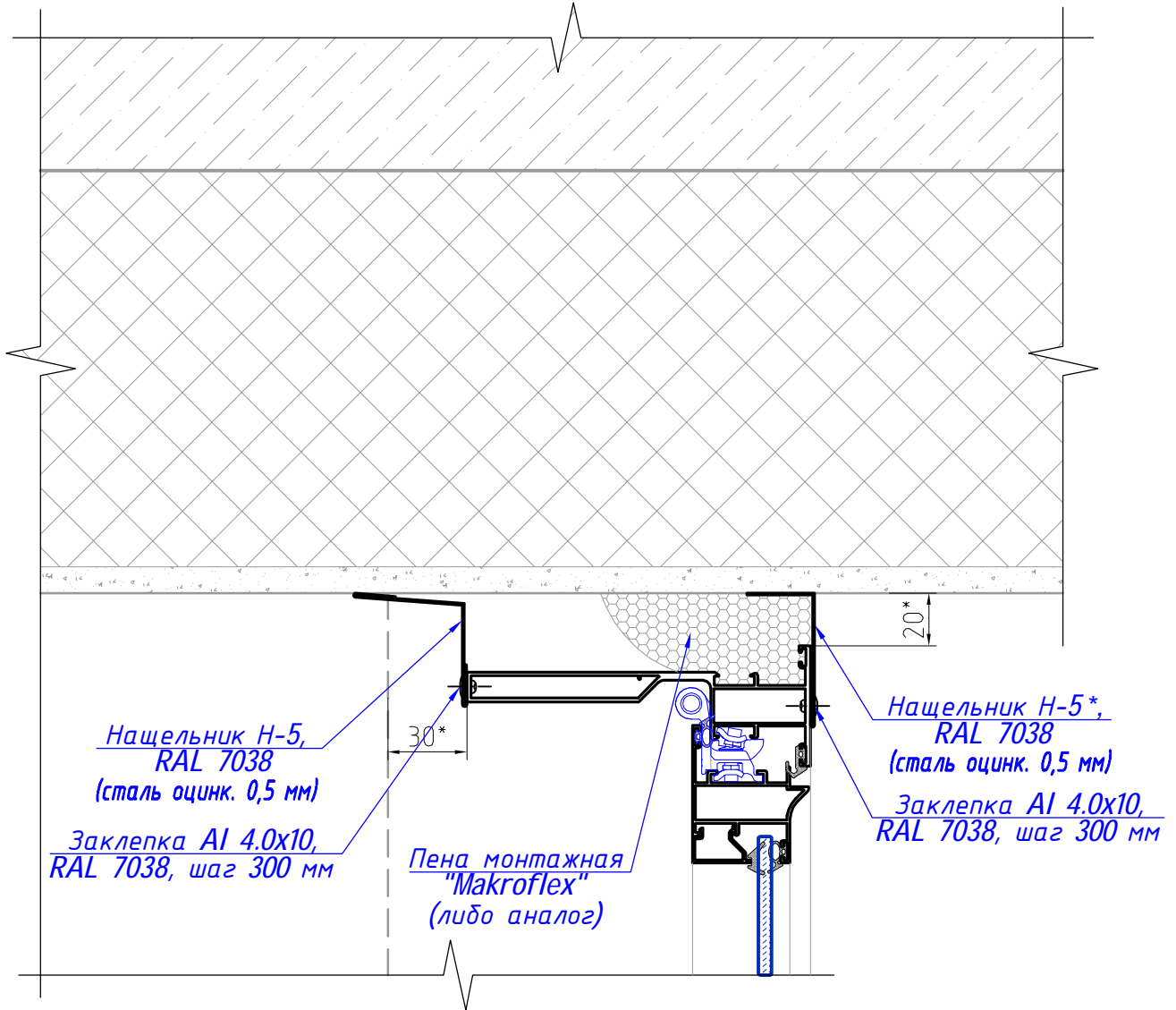
Светопрозрачные конструкции на основе алюминиевых профилей

стадия	лист	листов
П	21	

Узел 6
Боковое примыкание к стене (угол)

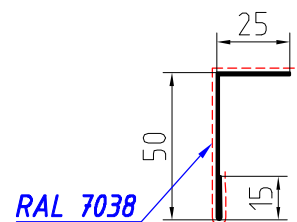
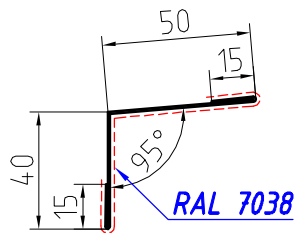
000 "Модульор"

7
8



Нащельник Н-5

Нащельник Н-5*



* - Размер для справок (уточняется при монтаже)

С о г л а с о в а н о					
Взам. инв.№					
Инв.№ подл.					

65 - 4 - КР.СК

Многоквартирные дома с помещениями общественного назначения, подземные автостоянки и трансформаторные подстанции по ул. Демьяна Бедного в Центральном районе г. Новосибирска. Многоквартирный дом №4

изм.	кол.уч	лист	№ док.	подпись	дата
Разработал		Анисимов В.А.		<i>Анисимов</i>	01.2018
Проверил		Кучер И.В.		<i>Кучер</i>	01.2018
Н.контроль		Кучер И.В.		<i>Кучер</i>	01.2018

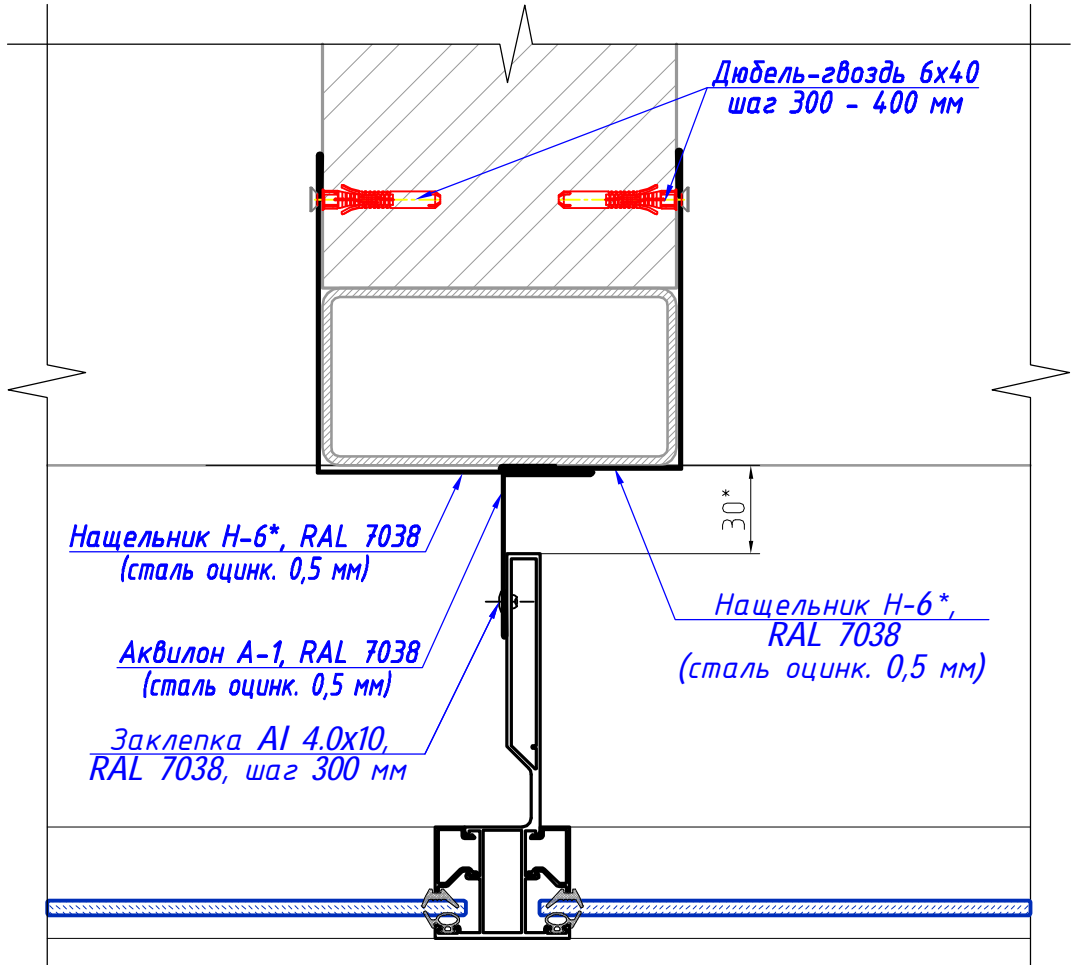
Светопрозрачные конструкции на основе алюминиевых профилей

стадия	лист	листов
П	22	

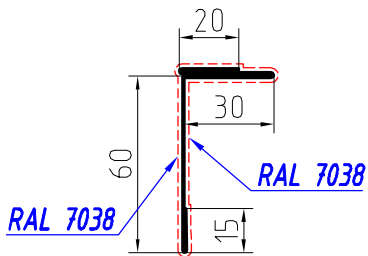
Узел 7
Боковое примыкание к стене

000 "Модульор"

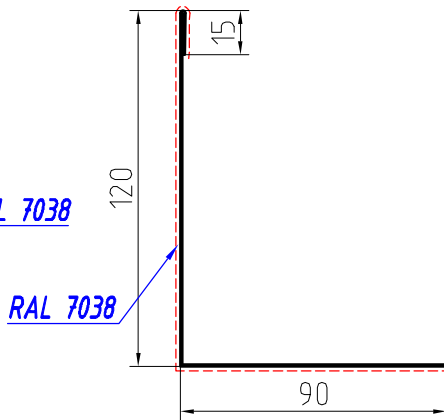
8
9



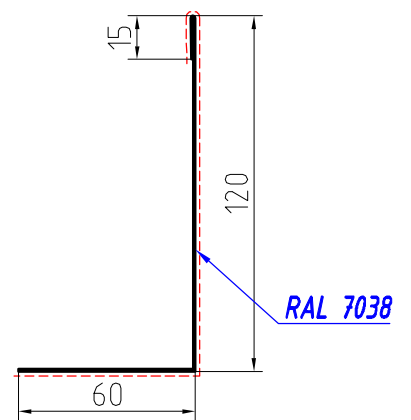
Аквилон А-1



Нащельник Н-5*



Нащельник Н-5*



* - Размер для справок (уточняется при монтаже)

С о г л а с о в а н о	
Взам. инв.№	
Инв.№ подл.	

65 - 4 - КР.СК

Многоквартирные дома с помещениями общественного назначения, подземные автостоянки и трансформаторные подстанции по ул. Демьяна Бедного в Центральном районе г. Новосибирска. Многоквартирный дом №4

изм.	кол.уч	лист	№ док.	подпись	дата
Разработал	Анисимов В.А.			<i>Анисимов</i>	01.2018
Проверил	Кучер И.В.			<i>Кучер</i>	01.2018
Н.контроль	Кучер И.В.			<i>Кучер</i>	01.2018

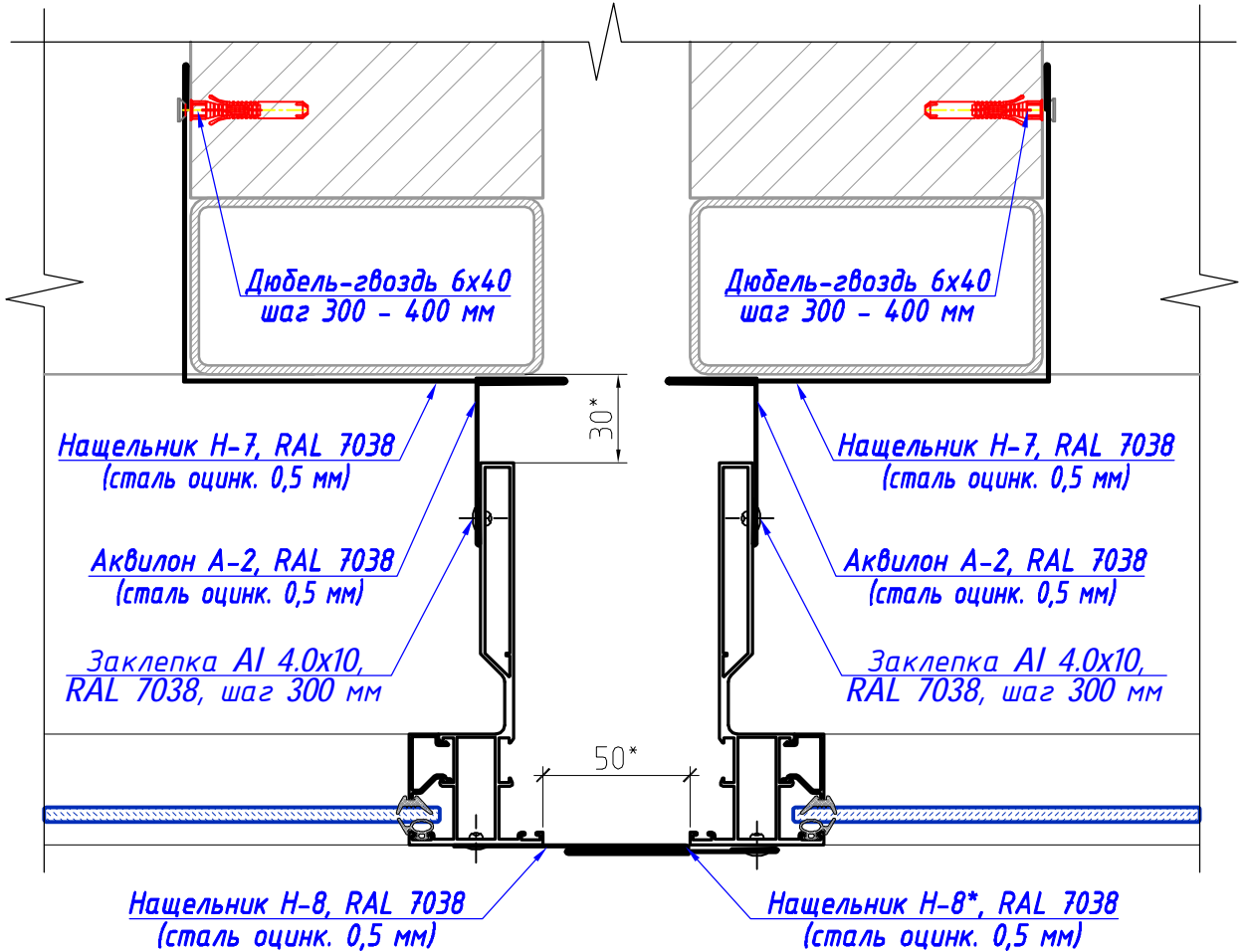
Светопрозрачные конструкции на основе алюминиевых профилей

стадия	лист	листов
П	23	

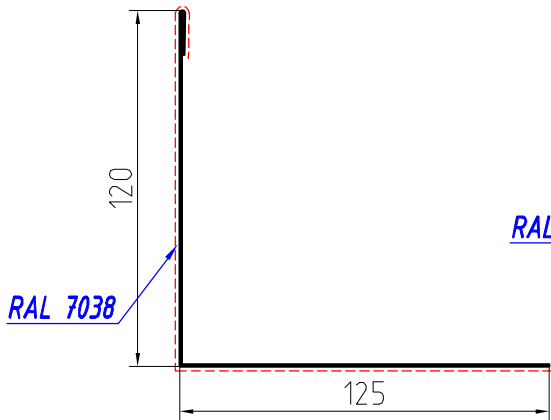
Узел 8
Примыкание к перегородке

000 "Модульор"

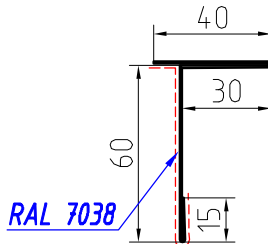
9
10



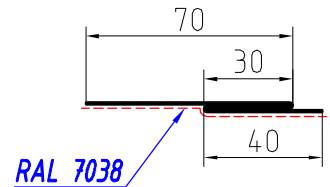
Нащельник Н-7



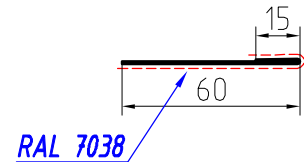
Аквилон А-2



Нащельник Н-8



Нащельник Н-8*



* - Размер для справок (уточняется при монтаже)

С о г л а с о в а н о					
Взам. инв.№					
Инв.№ подл.					

65 - 4 - КР.СК

Многоквартирные дома с помещениями общественного назначения, подземные автостоянки и трансформаторные подстанции по ул. Демьяна Бедного в Центральном районе г. Новосибирска. Многоквартирный дом №4

изм.	кол.уч	лист	№ док.	подпись	дата
Разработал	Анисимов В.А.			<i>Анисимов</i>	01.2018
Проверил	Кучер И.В.			<i>Кучер</i>	01.2018
Н.контроль	Кучер И.В.			<i>Кучер</i>	01.2018

Светопрозрачные конструкции на основе алюминиевых профилей

стадия	лист	листов
П	24	

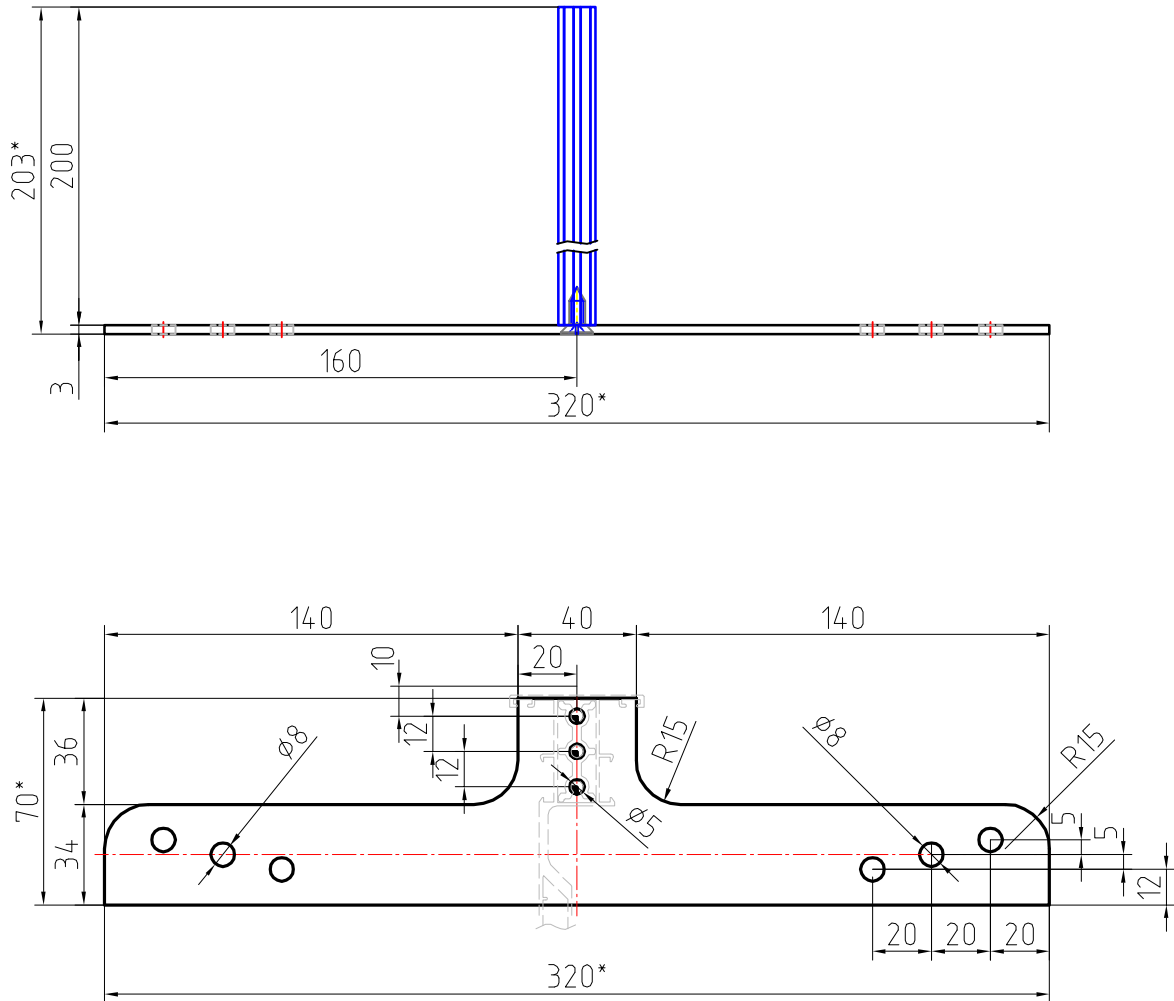
Узел 9
Стыковка витражей на деформационном шве

ООО "Модульор"

С о г л а с о в а н о

Взам. инв.№

Инв.№ подл.



1. Сухарный элемент из профиля 17 04 03;
2. Опорная пластина из стали, $S=3$ мм, покрытие - гальванический цинк $S=6-9$ мкм пассивированный;
3. Саморез 4.8x25 DIN 7981 (A2).
4. Конфигурация кронштейна принята в соответствии с системными решениями, приведенными в рабочем каталоге серии "Inicial CITY".

65 - 4 - КР.СК

Многоквартирные дома с помещениями общественного назначения,
подземные автостоянки и трансформаторные подстанции
по ул. Демьяна Бедного в Центральном районе г. Новосибирска.
Многоквартирный дом №4

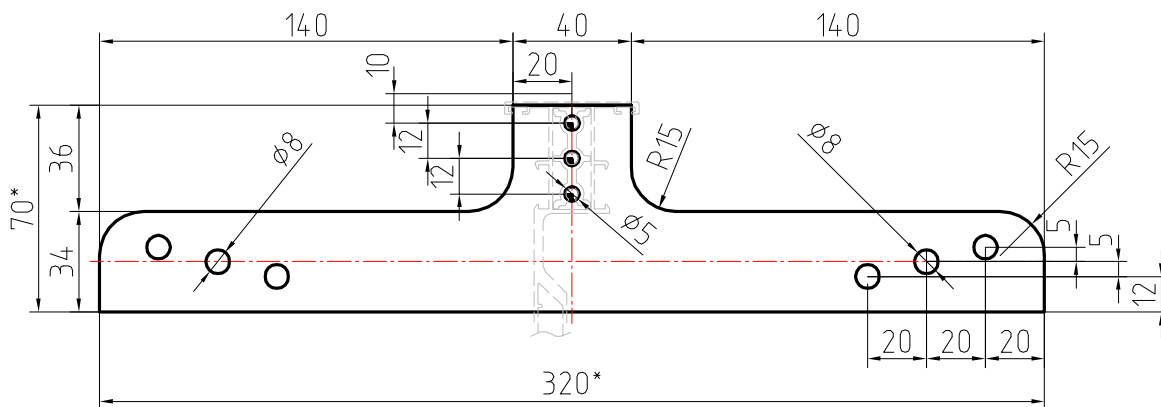
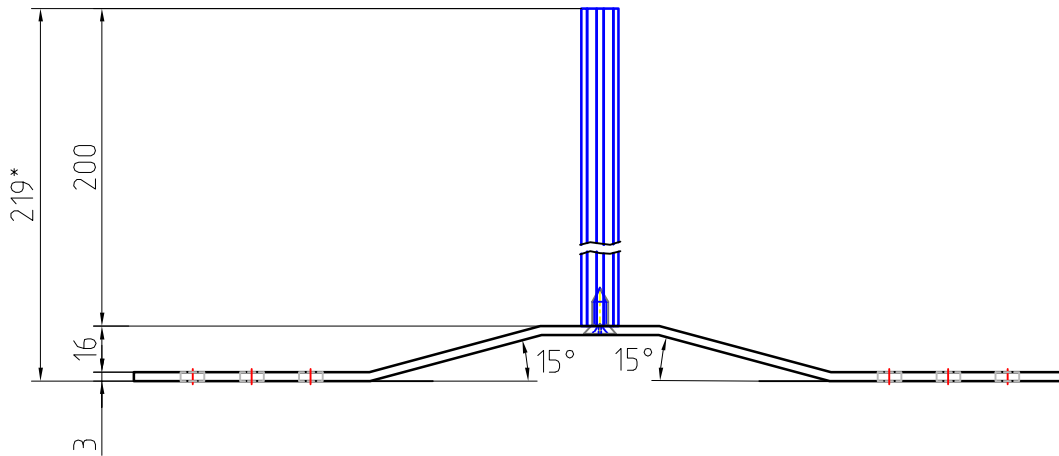
изм.	кол.уч	лист	№ док.	подпись	дата
Разработал		Анисимов В.А.		<i>Анисимов</i>	01.2018
Проверил		Кучер И.В.		<i>Кучер</i>	01.2018
Н.контроль		Кучер И.В.		<i>Кучер</i>	01.2018

Светопрозрачные конструкции
на основе алюминиевых профилей

стадия	лист	листов
П	25	

Кронштейн К-1

ООО "Модульор"



1. Сухарный элемент из профиля 17 04 03;
2. Опорная пластина из стали, $S=3$ мм, покрытие - гальванический цинк $S=6-9$ мкм пассивированный;
3. Саморез 4.8x25 DIN 7981 (A2).
4. Конфигурация кронштейна принята в соответствии с системными решениями, приведенными в рабочем каталоге серии "Inicial CITY".

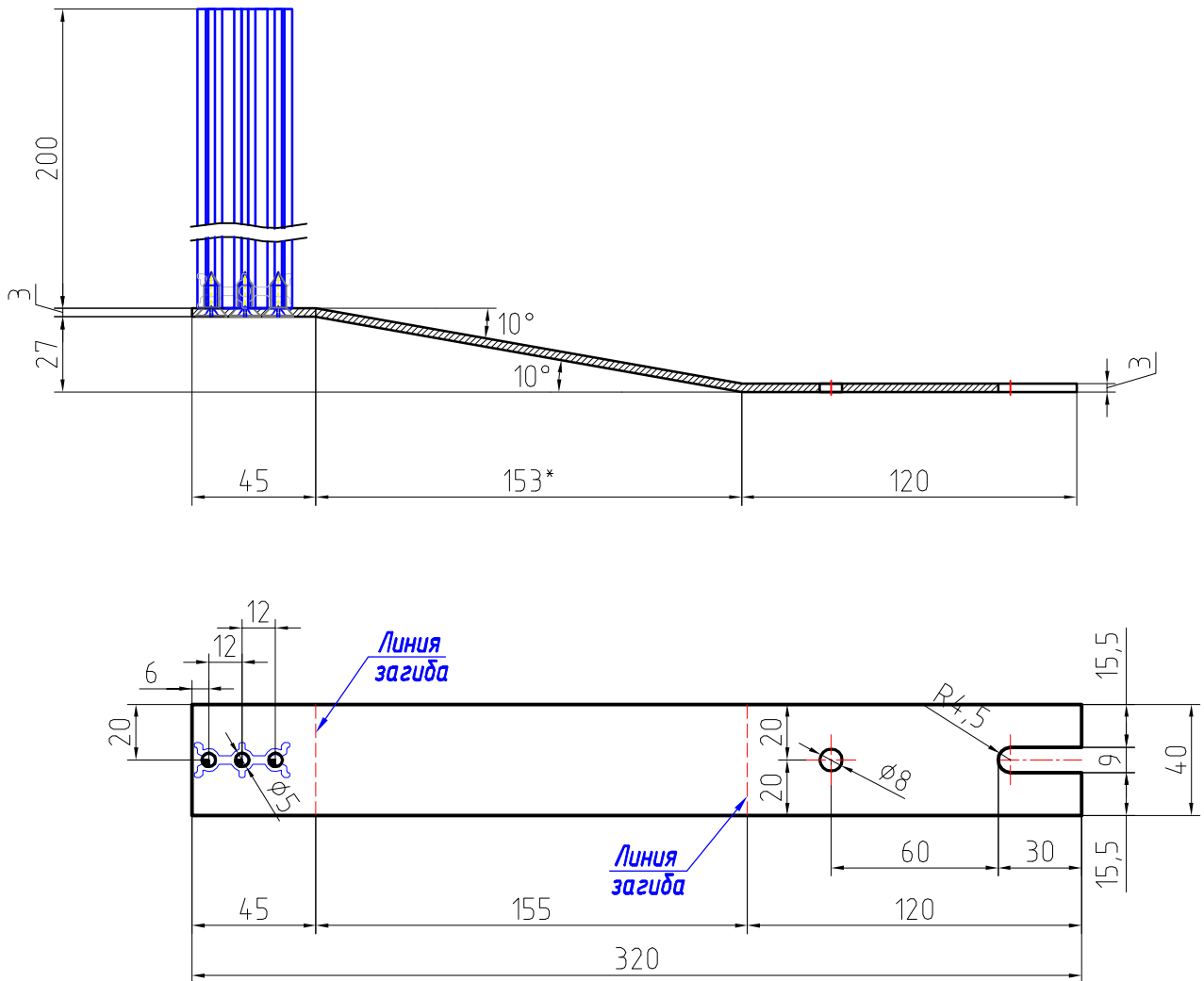
С о г л а с о в а н о	Взам. инв.№	
	Инв.№ подл.	

65 - 4 - КР.СК					
Многоквартирные дома с помещениями общественного назначения, подземные автостоянки и трансформаторные подстанции по ул. Демьяна Бедного в Центральном районе г. Новосибирска. Многоквартирный дом №4					
изм.	кол.уч	лист	№ док.	подпись	дата
Разработал	Анисимов В.А.			<i>Анисимов</i>	01.2018
Проверил	Кучер И.В.			<i>Кучер</i>	01.2018
Светопрозрачные конструкции на основе алюминиевых профилей				стадия	лист
Кронштейн К-2				П	26
				000 "Модульор"	
Н.контроль	Кучер И.В.			<i>Кучер</i>	01.2018

С о г л а с о в а н о

Взам. инв. №

Инв. № подл.



1. Сухарный элемент из профиля 17 04 03;
2. Опорная пластина из стали, S=3 мм, покрытие - гальванический цинк S=6-9 мкм пассивированный;
3. Саморез 4.8x25 DIN 7981 (A2).
4. Конфигурация кронштейна принята в соответствии с системными решениями, приведенными в рабочем каталоге серии "Inicial CITY".

65 - 4 - КР.СК

Многоквартирные дома с помещениями общественного назначения,
подземные автостоянки и трансформаторные подстанции
по ул. Демьяна Бедного в Центральном районе г. Новосибирска.
Многоквартирный дом №4

изм.	кол.уч	лист	№ док.	подпись	дата
Разработал	Анисимов В.А.			<i>Анисимов</i>	01.2018
Проверил	Кучер И.В.			<i>Кучер</i>	01.2018
И.контр.	Кучер И.В.			<i>Кучер</i>	01.2018

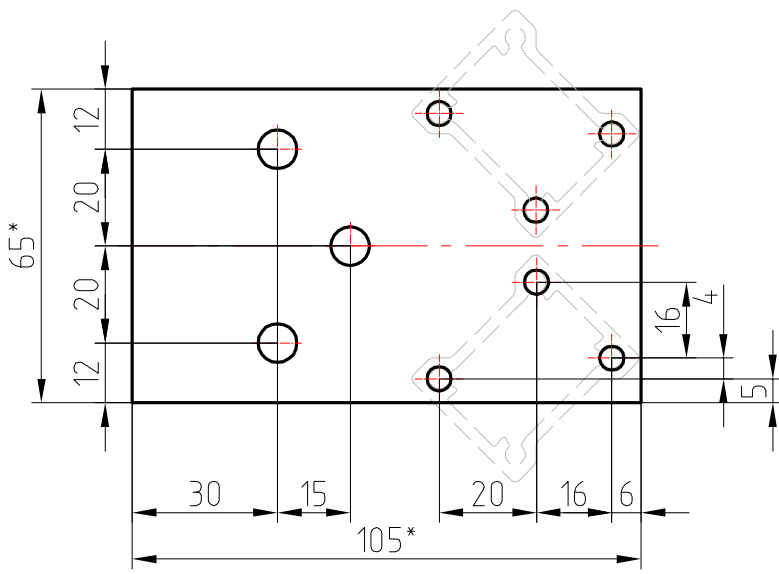
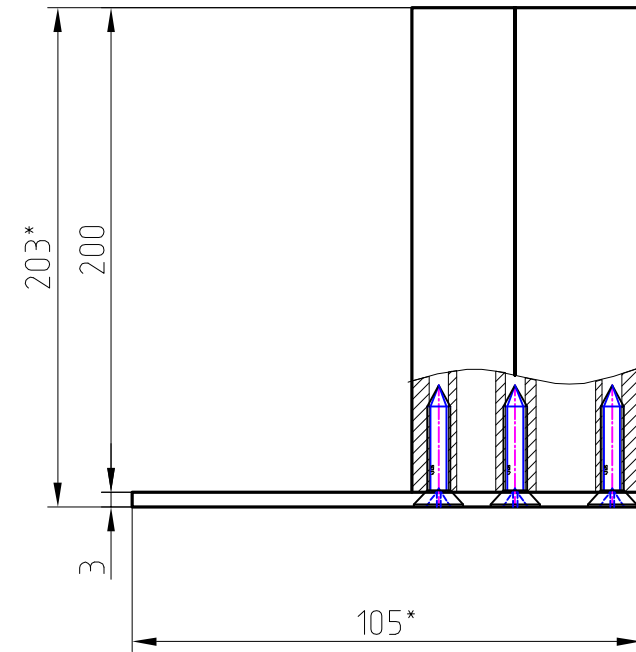
Светопрозрачные конструкции
на основе алюминиевых профилей

стадия	лист	листов
П	27	

Кронштейн К-3

ООО "Модульор"

С о г л а с о в а н о	



1. Сухарный элемент из профиля 17 04 03;
2. Опорная пластина из стали, S=3 мм, покрытие - гальванический цинк S=6-9 мкм пассивированный;
3. Саморез 4.8x25 DIN 7981 (A2).
4. Конфигурация кронштейна принята в соответствии с системными решениями, приведенными в рабочем каталоге серии "Inicial CITY".

65 - 4 - КР.СК

Многоквартирные дома с помещениями общественного назначения, подземные автостоянки и трансформаторные подстанции по ул. Демьяна Бедного в Центральном районе г. Новосибирска. Многоквартирный дом №4

изм.	кол.уч	лист	№ док.	подпись	дата
Разработал	Анисимов В.А.			<i>Анисимов</i>	01.2018
Проверил	Кучер И.В.			<i>Кучер</i>	01.2018
Н.контроль	Кучер И.В.			<i>Кучер</i>	01.2018

Светопрозрачные конструкции на основе алюминиевых профилей

стадия	лист	листов
П	28	

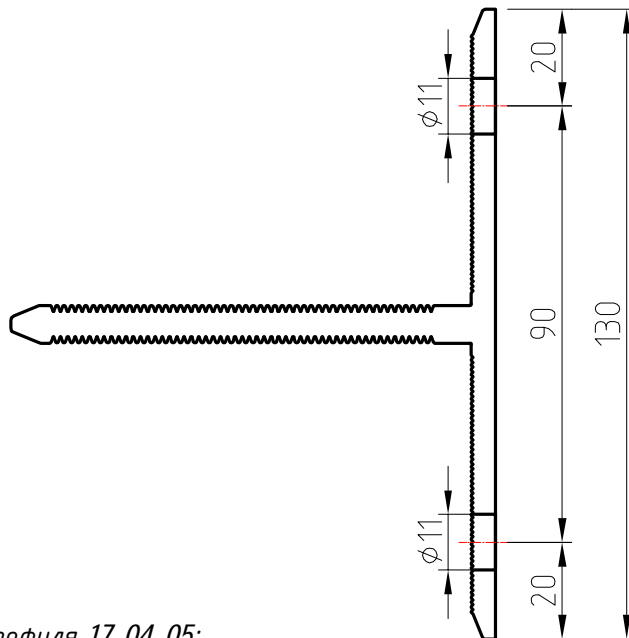
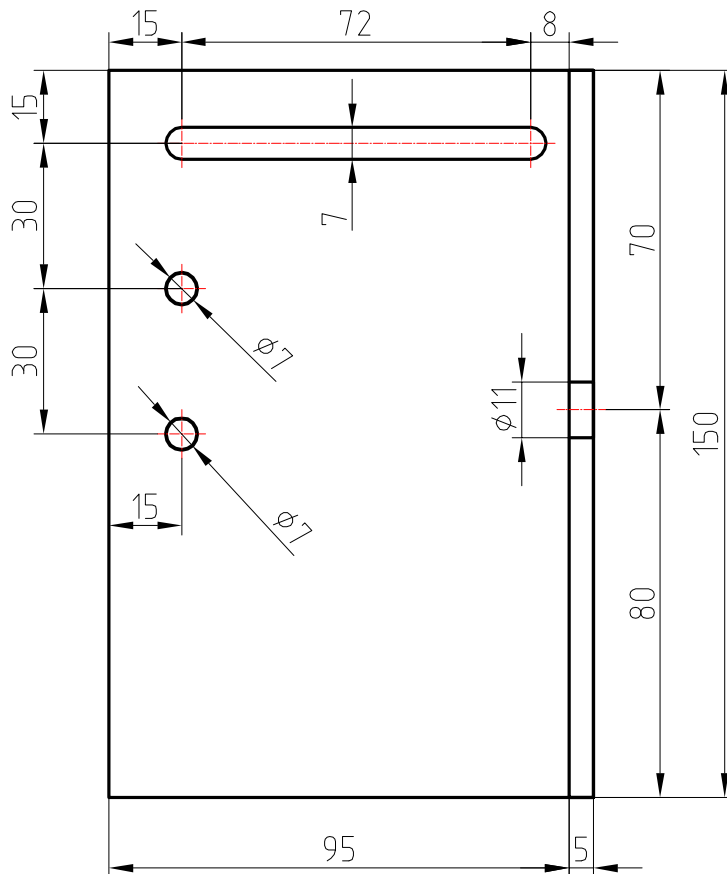
Кронштейн К-4

ООО "Модульор"

С о г л а с о в а н о

Взам. инв.№

Инв.№ подл.



1. Кронштейн из профиля 17 04 05;

2. Конфигурация кронштейна принята в соответствии с системными решениями, приведенными в рабочем каталоге серии "Initial CITY".

65 - 4 - КР.СК

Многоквартирные дома с помещениями общественного назначения, подземные адлостоянки и трансформаторные подстанции по ул. Демьяна Бедного в Центральном районе г. Новосибирска. Многоквартирный дом №4

изм.	кол.уч	лист	№ док.	подпись	дата
Разработал		Анисимов В.А.		<i>Анисимов</i>	01.2018
Проверил		Кучер И.В.		<i>Кучер</i>	01.2018
Н.контроль		Кучер И.В.		<i>Кучер</i>	01.2018

Светопрзрачные конструкции на основе алюминиевых профилей

стадия	лист	листов
П	29	

Кронштейн К-5

ООО "Модульор"